

# INDUSTRIAL LINE



**LISTINO PREZZI 2012**  
Prodotti speciali in acciaio inox

**GRIDIRON**<sup>®</sup>  
GRIGLIATI TECNICI

**GRIDIRON**<sup>®</sup>  
SPECIAL PRODUCTS

**GRIDIRON®**  
GRIGLIATI TECNICI



## INDICE GENERALE

Clicca sulle voci dell'indice per navigare all'interno del documento

<b>CANALI INOX A FESSURA STANDARD - SCARICO ORIZZONTALE</b> .....	<b>▶ PAG. 4</b>
Scarico orizzontale centrale	
Scarico orizzontale di testa	
<b>CANALI INOX A FESSURA STANDARD - SCARICO VERTICALE</b> .....	<b>▶ PAG. 5</b>
Scarico verticale centrale	
Scarico verticale di testa	
<b>CANALI INOX A FESSURA A MISURA CON POZZETTO DI RACCOLTA</b> .....	<b>▶ PAG. 6</b>
Canali inox a fessura a misura	
Pozzetto a scarico verticale con cestello dopo sifonatura	
Pozzetto a scarico verticale con cestello prima della sifonatura	
Pozzetto a scarico orizzontale con cestello sifonatura	
Pozzetto a scarico orizzontale ribassato con cestello	
<b>ACCESSORI PER CANALE INOX A FESSURA A MISURA</b> .....	<b>▶ PAG. 7</b>
<b>VASCHE RETTANGOLARI INOX A FESSURA STANDARD RIBASSATE - SCARICO ORIZZONTALE</b> .....	<b>▶ PAG. 8</b>
Scarico orizzontale centrale .....	<b>▶ pag. 8</b>
Scarico orizzontale di testa .....	<b>▶ pag. 10</b>
<b>VASCHE RETTANGOLARI INOX STANDARD RIBASSATE - SCARICO VERTICALE</b> .....	<b>▶ PAG. 12</b>
Scarico verticale centrale .....	<b>▶ pag. 12</b>
Scarico verticale di testa .....	<b>▶ pag. 14</b>
<b>VASCHE QUADRATE INOX STANDARD RIBASSATE - SCARICO ORIZZONTALE</b> .....	<b>▶ PAG. 16</b>
<b>VASCHE QUADRATE INOX STANDARD RIBASSATE - SCARICO VERTICALE</b> .....	<b>▶ PAG. 17</b>
<b>VASCHE RETTANGOLARI INOX A MISURA E POZZETTO CIRCOLARE</b> .....	<b>▶ PAG. 18</b>
Vasche rettangolari ribassate con scarico verticale e orizzontale .....	<b>▶ pag. 18</b>
Pozzetto circolare per vasca inox a misura - scarico verticale .....	<b>▶ pag. 19</b>
Pozzetto circolare per vasca inox a misura - scarico orizzontale .....	<b>▶ pag. 19</b>
<b>ACCESSORI PER VASCHE RETTANGOLARI INOX A MISURA</b> .....	<b>▶ PAG. 20</b>
<b>PILETTE IN ACCIAIO INOX STANDARD</b> .....	<b>▶ PAG. 21</b>
Scarico orizzontale	
Scarico verticale	



# CANALI INOX A FESSURA STANDARD - SCARICO ORIZZONTALE



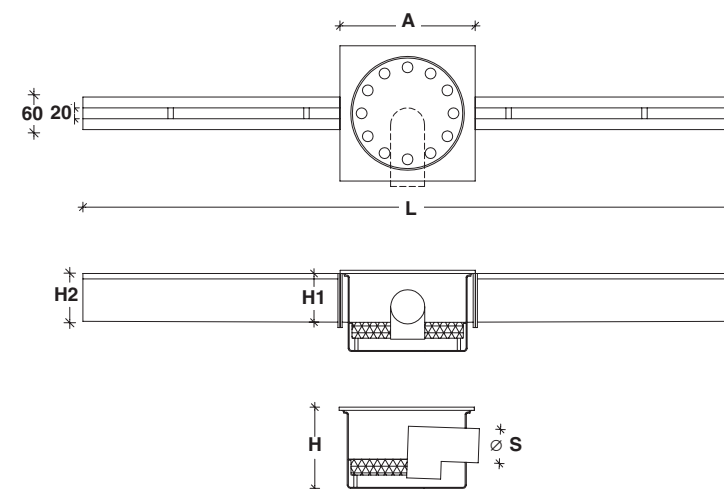
## SCARICO ORIZZONTALE CENTRALE

Canale a fessura in acciaio inox AISI 304 sifonato con cestello e scarico centrale orizzontale.

**Tipo materiale:** Acciaio INOX AISI 304

**Spessore materiale:** 20/10

L	A	H1	H2	S	H	KG	CODICE	Prezzo €
1300	300	90	88	63	150	18,50	<b>6F11ZC</b>	<b>683,59</b>
2300	300	90	86	63	150	24,00	<b>6F21ZC</b>	<b>740,56</b>
3300	300	90	84	63	150	29,50	<b>6F31ZC</b>	<b>868,73</b>
4300	300	90	82	63	150	35,00	<b>6F41ZC</b>	<b>996,90</b>
5300	300	90	80	63	150	40,50	<b>6F51ZC</b>	<b>1.125,08</b>
6300	300	90	78	63	150	46,00	<b>6F61ZC</b>	<b>1.253,25</b>



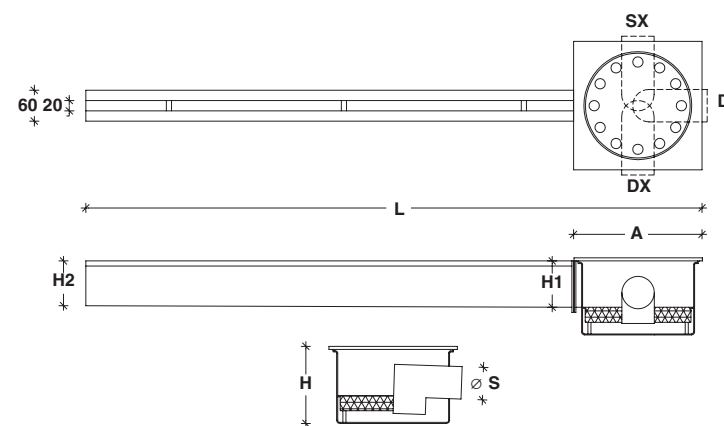
## SCARICO ORIZZONTALE DI TESTA

Canale a fessura in acciaio inox AISI 304 sifonato con cestello e scarico di testa orizzontale con terminale DX, SX o dritto.

**Tipo materiale:** Acciaio INOX AISI 304

**Spessore materiale:** 20/10

L	A	H1	H2	S	H	KG	CODICE	Prezzo €
1300	300	90	86	63	150	18,50	<b>6F11ZT</b>	<b>683,59</b>
2300	300	90	82	63	150	24,00	<b>6F21ZT</b>	<b>740,56</b>
3300	300	90	78	63	150	29,50	<b>6F31ZT</b>	<b>868,73</b>
4300	300	90	74	63	150	35,00	<b>6F41ZT</b>	<b>939,94</b>
5300	300	90	70	63	150	40,50	<b>6F51ZT</b>	<b>1.068,11</b>
6300	300	90	66	63	150	46,00	<b>6F61ZT</b>	<b>1.381,42</b>



# CANALI INOX A FESSURA STANDARD - SCARICO VERTICALE



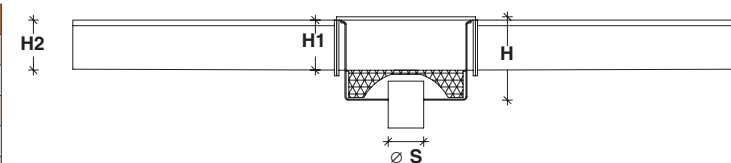
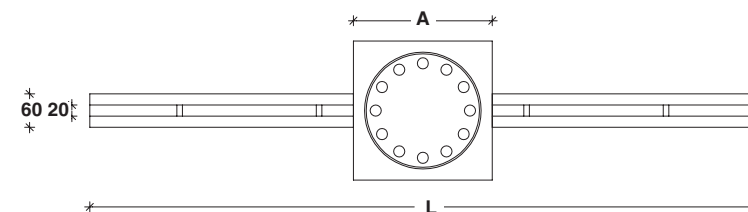
## SCARICO VERTICALE CENTRALE

Canale a fessura in acciaio inox AISI 304 sifonato con cestello e scarico verticale centrale.

**Tipo materiale:** Acciaio INOX AISI 304

**Spessore materiale:** 20/10

L	A	H1	H2	S	H	KG	CODICE	Prezzo €
1300	300	90	88	63	150	18,50	<b>6F11VC</b>	<b>683,59</b>
2300	300	90	86	63	150	24,00	<b>6F21VC</b>	<b>740,56</b>
3300	300	90	84	63	150	29,50	<b>6F31VC</b>	<b>868,73</b>
4300	300	90	82	63	150	35,00	<b>6F41VC</b>	<b>996,90</b>
5300	300	90	80	63	150	40,50	<b>6F51VC</b>	<b>1.125,08</b>
6300	300	90	78	63	150	46,00	<b>6F61VC</b>	<b>1.253,25</b>



## SCARICO VERTICALE DI TESTA

Canale a fessura in acciaio inox AISI 304 sifonato con cestello e scarico di testa verticale.

**Tipo materiale:** Acciaio INOX AISI 304

**Spessore materiale:** 20/10

L	A	H1	H2	S	H	KG	CODICE	Prezzo €
1300	300	90	86	63	150	18,50	<b>6F11VT</b>	<b>555,42</b>
2300	300	90	82	63	150	24,00	<b>6F21VT</b>	<b>683,59</b>
3300	300	90	78	63	150	29,50	<b>6F31VT</b>	<b>811,76</b>
4300	300	90	74	63	150	35,00	<b>6F41VT</b>	<b>939,94</b>
5300	300	90	70	63	150	40,50	<b>6F51VT</b>	<b>1.068,11</b>
6300	300	90	66	63	150	46,00	<b>6F61VT</b>	<b>1.196,28</b>



# CANALI INOX A FESSURA A MISURA CON POZZETTO DI RACCOLTA



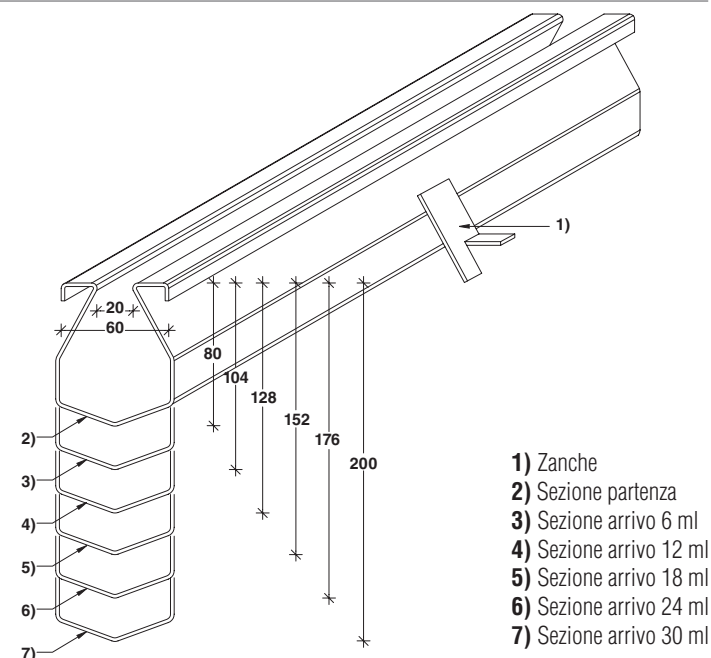
## CANALI INOX A FESSURA A MISURA

Canale a fessura in acciaio inox AISI 304 20/10 componibile completo di zanche a cementare (disponibile con fessura ridotta 10mm su richiesta)

**Tipo materiale:** Acciaio INOX AISI 304

**Spessore materiale:** 20/10

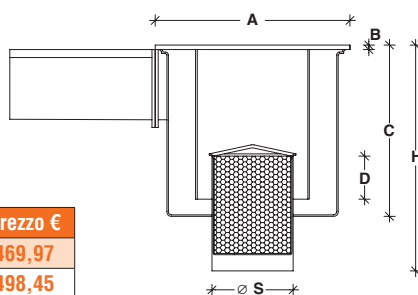
	<b>CODICE</b>	<b>Prezzo €</b>
Supplemento 30% per spessore 30/10 del canale	<b>6931</b>	<b>131,02</b>



## POZZETTO A SCARICO VERTICALE con cestello dopo la sifonatura

Scarico diametro 104 mm

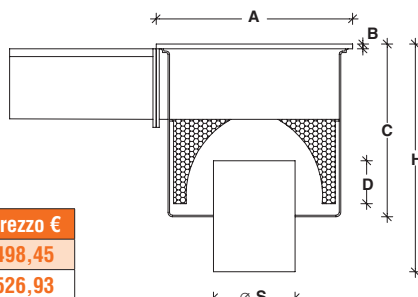
A	B	C	H	S	D	KG	<b>CODICE</b>	<b>Prezzo €</b>
250	6	220	290	104	55	12,00	<b>6940</b>	<b>469,97</b>
300	6	220	290	104	55	13,00	<b>6941</b>	<b>498,45</b>



## POZZETTO A SCARICO VERTICALE con cestello prima della sifonatura

Scarico diametro 104 mm

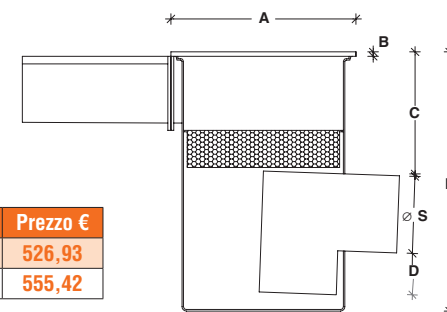
A	B	C	H	S	D	KG	<b>CODICE</b>	<b>Prezzo €</b>
250	6	220	290	104	55	12,00	<b>6940P</b>	<b>498,45</b>
300	6	220	290	104	55	13,00	<b>6941P</b>	<b>526,93</b>



## POZZETTO A SCARICO ORIZZONTALE con cestello prima della sifonatura

Scarico diametro 104 mm

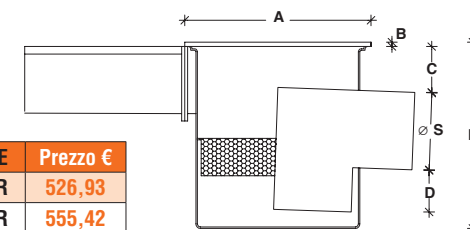
A	B	C	H	S	D	KG	<b>CODICE</b>	<b>Prezzo €</b>
250	6	220	290	104	55	12,00	<b>6940L</b>	<b>526,93</b>
300	6	220	290	104	55	13,00	<b>6941L</b>	<b>555,42</b>



## POZZETTO A SCARICO ORIZZONTALE E RIBASSATO con cestello prima della sifonatura

Scarico diametro 104 mm

A	B	C	H	S	D	KG	<b>CODICE</b>	<b>Prezzo €</b>
250	6	220	290	104	55	10,00	<b>6940LR</b>	<b>526,93</b>
300	6	220	290	104	55	11,00	<b>6941LR</b>	<b>555,42</b>



## ACCESSORI PER CANALE INOX A MISURA



### PREDISPOSIZIONE DEL CANALE PER LAVAGGIO INTERNO

Predisposizione per lavaggio interno canale tramite manicotto da 1/2" e diffusore interno.

CODICE	Prezzo €/cad
6946	68,36



### BORDI RINFORZATI IN RESINA

Bordi preriempiti con resina rigida auto aggrappante

CODICE	Prezzo €/ml
6948	15,67



### FLANGE DI ACCOPPIAMENTO E GIUNZIONE

Flangiature per posa in opera e trasporto (da calcolare ogni 3 o 6 metri)

CODICE	Prezzo €/cad
6945	131,02



### SCARICO DIRETTO

Scarico diretto saldato al canale non sifonato diametro 63 mm

CODICE	Prezzo €/cad
6966	68,36



### PIEDINI REGOLABILI

Piedini regolabili per posizionamento a livello posizionati ogni 2 metri lineari

CODICE	Prezzo €/ml
6967	7,12



### ANGOLO A 90°

Taglio giunzione e saldatura ad angolo o innesto a "T" del canale

CODICE	Prezzo €/cad
6947	170,90



### SALDATURA AGGIUNTIVA

Saldatura aggiuntiva sul canale per cambio pendenza o per pezzi superiori a 3 ml

CODICE	Prezzo €/cad
AD01	65,51

# VASCHE RETTANGOLARI INOX STANDARD RIBASSATE - SCARICO ORIZZONTALE

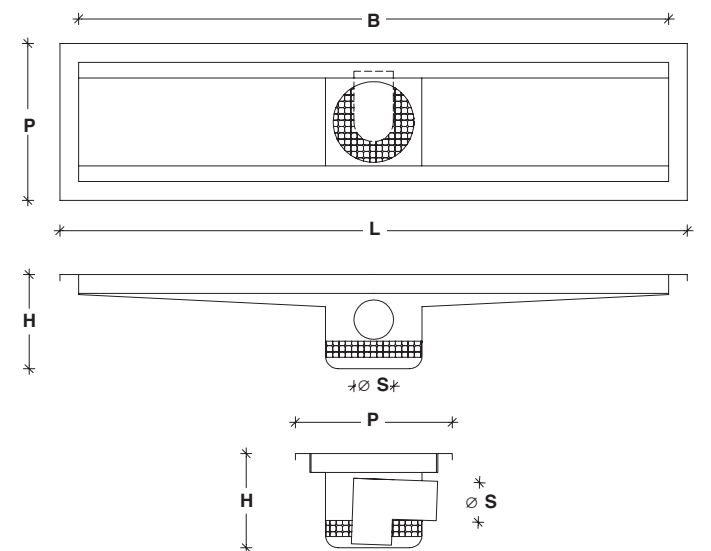


## SCARICO ORIZZONTALE CENTRALE

Vasca rettangolare ribassata in acciaio inox AISI 304 con griglia, sifonata con cestello e scarico centrale orizzontale.

**Tipo materiale:** Acciaio INOX AISI 304

**Spessore materiale:** 20/10



## VASCHE L 1050

**GRIGLIE CORRISPONDENTI - (\*)** NB.: moltiplicare il prezzo per la quantità griglie indicate in tabella

L	B	P	A	S	H	KG	Quantità griglie	CODICE	Prezzo €	Superficie				Griglia 25x25 lungh. 1000 mm				Griglia 33x33 lungh. 1000 mm				Griglia 66x11 lungh. 1000 mm			
										Piatto portante	Portata	Peso Kg	Codice	Prezzo* €	Portata	Peso Kg	Codice	Prezzo* €	Portata	Peso Kg	Codice	Prezzo* €	Portata	Peso Kg	Codice
1050	1000	200	150	63	180	21,60	1	6V10ZC	1.164,09	Normale	B125	4,40	6038	111,67	B125	3,60	6038Q	95,85	B125	3,80	6038A	104,58			
										Antiscivolo	B125	5,70	6038S	128,42	B125	4,50	6038QS	100,64	B125	4,70	6038AS	135,96			
										Piatto portante	Portata	Peso Kg	Codice	Prezzo* €	Portata	Peso Kg	Codice	Prezzo* €	Portata	Peso Kg	Codice	Prezzo* €			
1050	1000	250	200	63	180	23,70	1	6V11ZC	1.222,60	Normale	B125	5,70	6027	135,05	B125	4,50	6027Q	112,32	B125	4,70	6027A	123,87			
										Antiscivolo	B125	5,70	6027S	155,30	B125	4,50	6027QS	117,94	B125	4,70	6027AS	161,03			
										Piatto portante	Portata	Peso Kg	Codice	Prezzo* €	Portata	Peso Kg	Codice	Prezzo* €	Portata	Peso Kg	Codice	Prezzo* €			
1050	1000	300	250	63	180	25,80	1	6V12ZC	1.250,77	Normale	B125	6,90	6032	158,42	B125	6,50	6032Q	131,33	B125	5,80	6032A	145,63			
										Antiscivolo	B125	6,90	6032S	182,20	B125	6,50	6032QS	137,89	B125	5,80	6032AS	189,32			
										Piatto portante	Portata	Peso Kg	Codice	Prezzo* €	Portata	Peso Kg	Codice	Prezzo* €	Portata	Peso Kg	Codice	Prezzo* €			
1050	1000	350	300	63	180	27,90	1	6V13ZC	1.320,12	Normale	B125	8,10	6007	181,36	B125	6,30	6007Q	147,68	A15	6,70	6007A	165,76			
										Antiscivolo	B125	8,10	6007S	208,57	B125	6,30	6007QS	155,06	A15	6,70	6007AS	215,49			
										Piatto portante	Portata	Peso Kg	Codice	Prezzo* €	Portata	Peso Kg	Codice	Prezzo* €	Portata	Peso Kg	Codice	Prezzo* €			
1050	1000	400	350	63	180	29,20	1	6V14ZC	1.389,47	Normale	B125	9,40	6042	204,98	A15	7,30	6042Q	167,15	A15	7,70	6042A	190,99			
										Antiscivolo	B125	9,40	6042S	235,73	A15	7,30	6042QS	175,51	A15	7,70	6042AS	248,29			
										Piatto portante	Portata	Peso Kg	Codice	Prezzo* €	Portata	Peso Kg	Codice	Prezzo* €	Portata	Peso Kg	Codice	Prezzo* €			
1050	1000	450	400	63	180	30,00	1	6V15ZC	1.458,82	Normale	A15	10,60	6011	229,04	A15	8,20	6011Q	183,87	A15	8,60	6011A	211,61			
										Antiscivolo	A15	10,60	6011S	263,40	A15	8,20	6011QS	193,06	A15	8,60	6011AS	275,09			
										Piatto portante	Portata	Peso Kg	Codice	Prezzo* €	Portata	Peso Kg	Codice	Prezzo* €	Portata	Peso Kg	Codice	Prezzo* €			
1050	1000	500	450	63	180	31,30	1	6V16ZC	1.528,17	Normale	A15	11,80	6019	253,10	A15	9,20	6019Q	203,37	A15	9,70	6019A	236,66			
										Antiscivolo	A15	11,80	6019S	291,06	A15	9,20	6019QS	213,54	A15	9,70	6019AS	307,65			
										Piatto portante	Portata	Peso Kg	Codice	Prezzo* €	Portata	Peso Kg	Codice	Prezzo* €	Portata	Peso Kg	Codice	Prezzo* €			



## VASCHE L 2050

GRIGLIE CORRISPONDENTI - (\*) NB.: moltiplicare il prezzo per la quantità griglie indicate in tabella

L	B	P	A	S	H	KG	Quantità griglie	CODICE	Prezzo €	Superficie	Griglia 25x25 lungh. 1000 mm				Griglia 33x33 lungh. 1000 mm				Griglia 66x11 lungh. 1000 mm			
										Piatto portante	Portata	Peso Kg	Codice	Prezzo* €	Portata	Peso Kg	Codice	Prezzo* €	Portata	Peso Kg	Codice	Prezzo* €
2050	2000	200	150	63	180	32,60	2	6V20ZC	1.554,18	Piatto portante	Portata	Peso Kg	Codice	Prezzo* €	Portata	Peso Kg	Codice	Prezzo* €	Portata	Peso Kg	Codice	Prezzo* €
										Normale	B125	4,40	6038	111,67	B125	3,60	6038Q	95,85	B125	3,80	6038A	104,58
										Antiscivolo	B125	5,70	6038S	128,42	B125	4,50	6038QS	100,64	B125	4,70	6038AS	135,96
2050	2000	250	200	63	180	36,70	2	6V21ZC	1.671,21	Piatto portante	Portata	Peso Kg	Codice	Prezzo* €	Portata	Peso Kg	Codice	Prezzo* €	Portata	Peso Kg	Codice	Prezzo* €
										Normale	B125	5,70	6027	135,05	B125	4,50	6027Q	112,32	B125	4,70	6027A	123,87
										Antiscivolo	B125	5,70	6027S	155,30	B125	4,50	6027QS	117,94	B125	4,70	6027AS	161,03
2050	2000	300	250	63	180	40,80	2	6V22ZC	1.727,55	Piatto portante	Portata	Peso Kg	Codice	Prezzo* €	Portata	Peso Kg	Codice	Prezzo* €	Portata	Peso Kg	Codice	Prezzo* €
										Normale	B125	6,90	6032	158,42	B125	6,50	6032Q	131,33	B125	5,80	6032A	145,63
										Antiscivolo	B125	6,90	6032S	182,20	B125	6,50	6032QS	137,89	B125	5,80	6032AS	189,32
2050	2000	350	300	63	180	44,90	2	6V23ZC	1.866,25	Piatto portante	Portata	Peso Kg	Codice	Prezzo* €	Portata	Peso Kg	Codice	Prezzo* €	Portata	Peso Kg	Codice	Prezzo* €
										Normale	B125	8,10	6007	181,36	B125	6,30	6007Q	147,68	A15	6,70	6007A	165,76
										Antiscivolo	B125	8,10	6007S	208,57	B125	6,30	6007QS	155,06	A15	6,70	6007AS	215,49
2050	2000	400	350	63	180	46,95	2	6V24ZC	2.004,95	Piatto portante	Portata	Peso Kg	Codice	Prezzo* €	Portata	Peso Kg	Codice	Prezzo* €	Portata	Peso Kg	Codice	Prezzo* €
										Normale	B125	9,40	6042	204,98	A15	7,30	6042Q	167,15	A15	7,70	6042A	190,99
										Antiscivolo	B125	9,40	6042S	235,73	A15	7,30	6042QS	175,51	A15	7,70	6042AS	248,29
2050	2000	450	400	63	180	49,00	2	6V25ZC	2.143,65	Piatto portante	Portata	Peso Kg	Codice	Prezzo* €	Portata	Peso Kg	Codice	Prezzo* €	Portata	Peso Kg	Codice	Prezzo* €
										Normale	A15	10,60	6011	229,04	A15	8,20	6011Q	183,87	A15	8,60	6011A	211,61
										Antiscivolo	A15	10,60	6011S	263,40	A15	8,20	6011QS	193,06	A15	8,60	6011AS	275,09
2050	2000	500	450	63	180	51,10	2	6V26ZC	2.282,35	Piatto portante	Portata	Peso Kg	Codice	Prezzo* €	Portata	Peso Kg	Codice	Prezzo* €	Portata	Peso Kg	Codice	Prezzo* €
										Normale	A15	11,80	6019	253,10	A15	9,20	6019Q	203,37	A15	9,70	6019A	236,66
										Antiscivolo	A15	11,80	6019S	291,06	A15	9,20	6019QS	213,54	A15	9,70	6019AS	307,65

## VASCHE L 3050

GRIGLIE CORRISPONDENTI - (\*) NB.: moltiplicare il prezzo per la quantità griglie indicate in tabella

L	B	P	A	S	H	KG	Quantità griglie	CODICE	Prezzo €	Superficie	Griglia 25x25 lungh. 1000 mm				Griglia 33x33 lungh. 1000 mm				Griglia 66x11 lungh. 1000 mm			
										Piatto portante	Portata	Peso Kg	Codice	Prezzo* €	Portata	Peso Kg	Codice	Prezzo* €	Portata	Peso Kg	Codice	Prezzo* €
3050	3000	200	150	63	180	43,60	3	6V30ZC	1.944,27	Piatto portante	Portata	Peso Kg	Codice	Prezzo* €	Portata	Peso Kg	Codice	Prezzo* €	Portata	Peso Kg	Codice	Prezzo* €
										Normale	B125	4,40	6038	111,67	B125	3,60	6038Q	95,85	B125	3,80	6038A	104,58
										Antiscivolo	B125	5,70	6038S	128,42	B125	4,50	6038QS	100,64	B125	4,70	6038AS	135,96
3050	3000	250	200	63	180	49,70	3	6V31ZC	2.119,81	Piatto portante	Portata	Peso Kg	Codice	Prezzo* €	Portata	Peso Kg	Codice	Prezzo* €	Portata	Peso Kg	Codice	Prezzo* €
										Normale	B125	5,70	6027	135,05	B125	4,50	6027Q	112,32	B125	4,70	6027A	123,87
										Antiscivolo	B125	5,70	6027S	155,30	B125	4,50	6027QS	117,94	B125	4,70	6027AS	161,03
3050	2050	300	250	63	180	55,80	3	6V32ZC	2.204,33	Piatto portante	Portata	Peso Kg	Codice	Prezzo* €	Portata	Peso Kg	Codice	Prezzo* €	Portata	Peso Kg	Codice	Prezzo* €
										Normale	B125	6,90	6032	158,42	B125	6,50	6032Q	131,33	B125	5,80	6032A	145,63
										Antiscivolo	B125	6,90	6032S	182,20	B125	6,50	6032QS	137,89	B125	5,80	6032AS	189,32
3050	3000	350	300	63	180	61,90	3	6V33ZC	2.412,38	Piatto portante	Portata	Peso Kg	Codice	Prezzo* €	Portata	Peso Kg	Codice	Prezzo* €	Portata	Peso Kg	Codice	Prezzo* €
										Normale	B125	8,10	6007	181,36	B125	6,30	6007Q	147,68	A15	6,70	6007A	165,76
										Antiscivolo	B125	8,10	6007S	208,57	B125	6,30	6007QS	155,06	A15	6,70	6007AS	215,49
3050	3000	400	350	63	180	64,95	3	6V34ZC	2.620,43	Piatto portante	Portata	Peso Kg	Codice	Prezzo* €	Portata	Peso Kg	Codice	Prezzo* €	Portata	Peso Kg	Codice	Prezzo* €
										Normale	B125	9,40	6042	204,98	A15	7,30	6042Q	167,15	A15	7,70	6042A	190,99
										Antiscivolo	B125	9,40	6042S	235,73	A15	7,30	6042QS	175,51	A15	7,70	6042AS	248,29
3050	3000	450	400	63	180	68,00	3	6V35ZC	2.828,48	Piatto portante	Portata	Peso Kg	Codice	Prezzo* €	Portata	Peso Kg	Codice	Prezzo* €	Portata	Peso Kg	Codice	Prezzo* €
										Normale	A15	10,60	6011	229,04	A15	8,20	6011Q	183,87	A15	8,60	6011A	211,61
										Antiscivolo	A15	10,60	6011S	263,40	A15	8,20	6011QS	193,06	A15	8,60	6011AS	275,09
3050	3000	500	450	63	180	71,10	3	6V36ZC	3.036,53	Piatto portante	Portata	Peso Kg	Codice	Prezzo* €	Portata	Peso Kg	Codice	Prezzo* €	Portata	Peso Kg	Codice	Prezzo* €
										Normale	A15	11,80	6019	253,10	A15	9,20	6019Q	203,37	A15	9,70	6019A	236,66
										Antiscivolo	A15	11,80	6019S	291,06	A15	9,20	6019QS	213,54	A15	9,70	6019AS	307,65

# VASCHE RETTANGOLARI INOX STANDARD RIBASSATE - SCARICO ORIZZONTALE

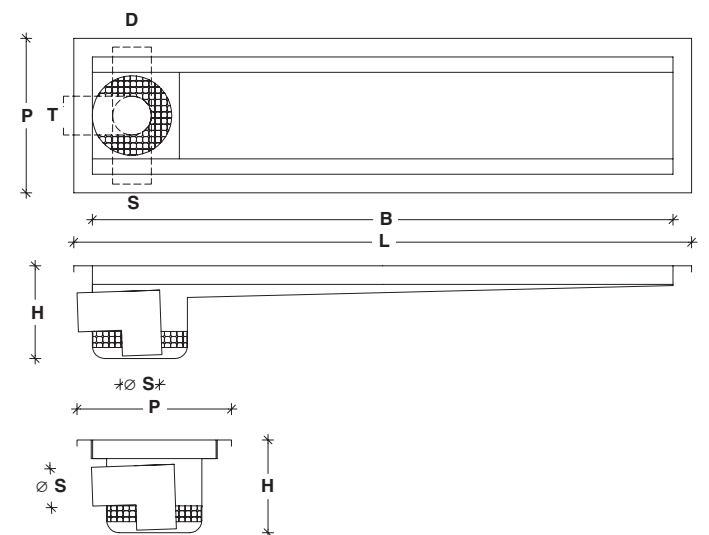


## SCARICO ORIZZONTALE DI TESTA

Vasca rettangolare ribassata in acciaio inox AISI 304 con griglia, sifonata con cestello e scarico di testa orizzontale.

**Tipo materiale:** Acciaio INOX AISI 304

**Spessore materiale:** 20/10



## VASCHE L 1050

**GRIGLIE CORRISPONDENTI - (\*)** NB.: moltiplicare il prezzo per la quantità griglie indicate in tabella

L	B	P	A	S	H	KG	Quantità griglie	CODICE	Prezzo €	Superficie				Griglia 25x25 lungh. 1000 mm				Griglia 33x33 lungh. 1000 mm				Griglia 66x11 lungh. 1000 mm			
										Piatto portante	Portata	Peso Kg	Codice	Prezzo* €	Portata	Peso Kg	Codice	Prezzo* €	Portata	Peso Kg	Codice	Prezzo* €	Portata	Peso Kg	Codice
1050	1000	200	150	63	180	21,60	1	6V10ZT	1.164,09	Normale	B125	4,40	6038	111,67	B125	3,60	6038Q	95,85	B125	3,80	6038A	104,58			
										Antiscivolo	B125	5,70	6038S	128,42	B125	4,50	6038QS	100,64	B125	4,70	6038AS	135,96			
										Piatto portante	Portata	Peso Kg	Codice	Prezzo* €	Portata	Peso Kg	Codice	Prezzo* €	Portata	Peso Kg	Codice	Prezzo* €			
1050	1000	250	200	63	180	23,70	1	6V11ZT	1.222,60	Normale	B125	5,70	6027	135,05	B125	4,50	6027Q	112,32	B125	4,70	6027A	123,87			
										Antiscivolo	B125	5,70	6027S	155,30	B125	4,50	6027QS	117,94	B125	4,70	6027AS	161,03			
										Piatto portante	Portata	Peso Kg	Codice	Prezzo* €	Portata	Peso Kg	Codice	Prezzo* €	Portata	Peso Kg	Codice	Prezzo* €			
1050	1000	300	250	63	180	25,80	1	6V12ZT	1.250,77	Normale	B125	6,90	6032	158,42	B125	6,50	6032Q	131,33	B125	5,80	6032A	145,63			
										Antiscivolo	B125	6,90	6032S	182,20	B125	6,50	6032QS	137,89	B125	5,80	6032AS	189,32			
										Piatto portante	Portata	Peso Kg	Codice	Prezzo* €	Portata	Peso Kg	Codice	Prezzo* €	Portata	Peso Kg	Codice	Prezzo* €			
1050	1000	350	300	63	180	27,90	1	6V13ZT	1.320,12	Normale	B125	8,10	6007	181,36	B125	6,30	6007Q	147,68	A15	6,70	6007A	165,76			
										Antiscivolo	B125	8,10	6007S	208,57	B125	6,30	6007QS	155,06	A15	6,70	6007AS	215,49			
										Piatto portante	Portata	Peso Kg	Codice	Prezzo* €	Portata	Peso Kg	Codice	Prezzo* €	Portata	Peso Kg	Codice	Prezzo* €			
1050	1000	400	350	63	180	29,20	1	6V14ZT	1.389,47	Normale	B125	9,40	6042	204,98	A15	7,30	6042Q	167,15	A15	7,70	6042A	190,99			
										Antiscivolo	B125	9,40	6042S	235,73	A15	7,30	6042QS	175,51	A15	7,70	6042AS	248,29			
										Piatto portante	Portata	Peso Kg	Codice	Prezzo* €	Portata	Peso Kg	Codice	Prezzo* €	Portata	Peso Kg	Codice	Prezzo* €			
1050	1000	450	400	63	180	30,00	1	6V15ZT	1.458,82	Normale	A15	10,60	6011	229,04	A15	8,20	6011Q	183,87	A15	8,60	6011A	211,61			
										Antiscivolo	A15	10,60	6011S	263,40	A15	8,20	6011QS	193,06	A15	8,60	6011AS	275,09			
										Piatto portante	Portata	Peso Kg	Codice	Prezzo* €	Portata	Peso Kg	Codice	Prezzo* €	Portata	Peso Kg	Codice	Prezzo* €			
1050	1000	500	450	63	180	31,30	1	6V16ZT	1.528,17	Normale	A15	11,80	6019	253,10	A15	9,20	6019Q	203,37	A15	9,70	6019A	236,66			
										Antiscivolo	A15	11,80	6019S	291,06	A15	9,20	6019QS	213,54	A15	9,70	6019AS	307,65			
										Piatto portante	Portata	Peso Kg	Codice	Prezzo* €	Portata	Peso Kg	Codice	Prezzo* €	Portata	Peso Kg	Codice	Prezzo* €			

## VASCHE L 2050

GRIGLIE CORRISPONDENTI - (\*) NB.: moltiplicare il prezzo per la quantità griglie indicate in tabella

L	B	P	A	S	H	KG	Quantità griglie	CODICE	Prezzo €	Superficie	Griglia 25x25 lungh. 1000 mm				Griglia 33x33 lungh. 1000 mm				Griglia 66x11 lungh. 1000 mm			
										Piatto portante	Portata	Peso Kg	Codice	Prezzo* €	Portata	Peso Kg	Codice	Prezzo* €	Portata	Peso Kg	Codice	Prezzo* €
2050	2000	200	150	63	180	32,60	2	6V20ZT	1.554,18	Normale	B125	4,40	6038	111,67	B125	3,60	6038Q	95,85	B125	3,80	6038A	104,58
										Antiscivolo	B125	5,70	6038S	128,42	B125	4,50	6038QS	100,64	B125	4,70	6038AS	135,96
										Piatto portante	Portata	Peso Kg	Codice	Prezzo* €	Portata	Peso Kg	Codice	Prezzo* €	Portata	Peso Kg	Codice	Prezzo* €
2050	2000	250	200	63	180	36,70	2	6V21ZT	1.671,21	Normale	B125	5,70	6027	135,05	B125	4,50	6027Q	112,32	B125	4,70	6027A	123,87
										Antiscivolo	B125	5,70	6027S	155,30	B125	4,50	6027QS	117,94	B125	4,70	6027AS	161,03
										Piatto portante	Portata	Peso Kg	Codice	Prezzo* €	Portata	Peso Kg	Codice	Prezzo* €	Portata	Peso Kg	Codice	Prezzo* €
2050	2000	300	250	63	180	40,80	2	6V22ZT	1.727,55	Normale	B125	6,90	6032	158,42	B125	6,50	6032Q	131,33	B125	5,80	6032A	145,63
										Antiscivolo	B125	6,90	6032S	182,20	B125	6,50	6032QS	137,89	B125	5,80	6032AS	189,32
										Piatto portante	Portata	Peso Kg	Codice	Prezzo* €	Portata	Peso Kg	Codice	Prezzo* €	Portata	Peso Kg	Codice	Prezzo* €
2050	2000	350	300	63	180	44,90	2	6V23ZT	1.866,25	Normale	B125	8,10	6007	181,36	B125	6,30	6007Q	147,68	A15	6,70	6007A	165,76
										Antiscivolo	B125	8,10	6007S	208,57	B125	6,30	6007QS	155,06	A15	6,70	6007AS	215,49
										Piatto portante	Portata	Peso Kg	Codice	Prezzo* €	Portata	Peso Kg	Codice	Prezzo* €	Portata	Peso Kg	Codice	Prezzo* €
2050	2000	400	350	63	180	46,95	2	6V24ZT	2.004,95	Normale	B125	9,40	6042	204,98	A15	7,30	6042Q	167,15	A15	7,70	6042A	190,99
										Antiscivolo	B125	9,40	6042S	235,73	A15	7,30	6042QS	175,51	A15	7,70	6042AS	248,29
										Piatto portante	Portata	Peso Kg	Codice	Prezzo* €	Portata	Peso Kg	Codice	Prezzo* €	Portata	Peso Kg	Codice	Prezzo* €
2050	2000	450	400	63	180	49,00	2	6V25ZT	2.143,65	Normale	A15	10,60	6011	229,04	A15	8,20	6011Q	183,87	A15	8,60	6011A	211,61
										Antiscivolo	A15	10,60	6011S	263,40	A15	8,20	6011QS	193,06	A15	8,60	6011AS	275,09
										Piatto portante	Portata	Peso Kg	Codice	Prezzo* €	Portata	Peso Kg	Codice	Prezzo* €	Portata	Peso Kg	Codice	Prezzo* €
2050	2000	500	450	63	180	51,10	2	6V26ZT	2.282,35	Normale	A15	11,80	6019	253,10	A15	9,20	6019Q	203,37	A15	9,70	6019A	236,66
										Antiscivolo	A15	11,80	6019S	291,06	A15	9,20	6019QS	213,54	A15	9,70	6019AS	307,65
										Piatto portante	Portata	Peso Kg	Codice	Prezzo* €	Portata	Peso Kg	Codice	Prezzo* €	Portata	Peso Kg	Codice	Prezzo* €

## VASCHE L 3050

GRIGLIE CORRISPONDENTI - (\*) NB.: moltiplicare il prezzo per la quantità griglie indicate in tabella

L	B	P	A	S	H	KG	Quantità griglie	CODICE	Prezzo €	Superficie	Griglia 25x25 lungh. 1000 mm				Griglia 33x33 lungh. 1000 mm				Griglia 66x11 lungh. 1000 mm			
										Piatto portante	Portata	Peso Kg	Codice	Prezzo* €	Portata	Peso Kg	Codice	Prezzo* €	Portata	Peso Kg	Codice	Prezzo* €
3050	3000	200	150	63	180	43,60	3	6V30ZT	1.944,27	Normale	B125	4,40	6038	111,67	B125	3,60	6038Q	95,85	B125	3,80	6038A	104,58
										Antiscivolo	B125	5,70	6038S	128,42	B125	4,50	6038QS	100,64	B125	4,70	6038AS	135,96
										Piatto portante	Portata	Peso Kg	Codice	Prezzo* €	Portata	Peso Kg	Codice	Prezzo* €	Portata	Peso Kg	Codice	Prezzo* €
3050	3000	250	200	63	180	49,70	3	6V31ZT	2.119,81	Normale	B125	5,70	6027	135,05	B125	4,50	6027Q	112,32	B125	4,70	6027A	123,87
										Antiscivolo	B125	5,70	6027S	155,30	B125	4,50	6027QS	117,94	B125	4,70	6027AS	161,03
										Piatto portante	Portata	Peso Kg	Codice	Prezzo* €	Portata	Peso Kg	Codice	Prezzo* €	Portata	Peso Kg	Codice	Prezzo* €
3050	2050	300	250	63	180	55,80	3	6V32ZT	2.204,33	Normale	B125	6,90	6032	158,42	B125	6,50	6032Q	131,33	B125	5,80	6032A	145,63
										Antiscivolo	B125	6,90	6032S	182,20	B125	6,50	6032QS	137,89	B125	5,80	6032AS	189,32
										Piatto portante	Portata	Peso Kg	Codice	Prezzo* €	Portata	Peso Kg	Codice	Prezzo* €	Portata	Peso Kg	Codice	Prezzo* €
3050	3000	350	300	63	180	61,90	3	6V33ZT	2.412,38	Normale	B125	8,10	6007	181,36	B125	6,30	6007Q	147,68	A15	6,70	6007A	165,76
										Antiscivolo	B125	8,10	6007S	208,57	B125	6,30	6007QS	155,06	A15	6,70	6007AS	215,49
										Piatto portante	Portata	Peso Kg	Codice	Prezzo* €	Portata	Peso Kg	Codice	Prezzo* €	Portata	Peso Kg	Codice	Prezzo* €
3050	3000	400	350	63	180	64,95	3	6V34ZT	2.620,43	Normale	B125	9,40	6042	204,98	A15	7,30	6042Q	167,15	A15	7,70	6042A	190,99
										Antiscivolo	B125	9,40	6042S	235,73	A15	7,30	6042QS	175,51	A15	7,70	6042AS	248,29
										Piatto portante	Portata	Peso Kg	Codice	Prezzo* €	Portata	Peso Kg	Codice	Prezzo* €	Portata	Peso Kg	Codice	Prezzo* €
3050	3000	450	400	63	180	68,00	3	6V35ZT	2.828,48	Normale	A15	10,60	6011	229,04	A15	8,20	6011Q	183,87	A15	8,60	6011A	211,61
										Antiscivolo	A15	10,60	6011S	263,40	A15	8,20	6011QS	193,06	A15	8,60	6011AS	275,09
										Piatto portante	Portata	Peso Kg	Codice	Prezzo* €	Portata	Peso Kg	Codice	Prezzo* €	Portata	Peso Kg	Codice	Prezzo* €
3050	3000	500	450	63	180	71,10	3	6V36ZT	3.036,53	Normale	A15	11,80	6019	253,10	A15	9,20	6019Q	203,37	A15	9,70	6019A	236,66
										Antiscivolo	A15	11,80	6019S	291,06	A15	9,20	6019QS	213,54	A15	9,70	6019AS	307,65
										Piatto portante	Portata	Peso Kg	Codice	Prezzo* €	Portata	Peso Kg	Codice	Prezzo* €	Portata	Peso Kg	Codice	Prezzo* €

# VASCHE RETTANGOLARI INOX STANDARD RIBASSATE - SCARICO VERTICALE

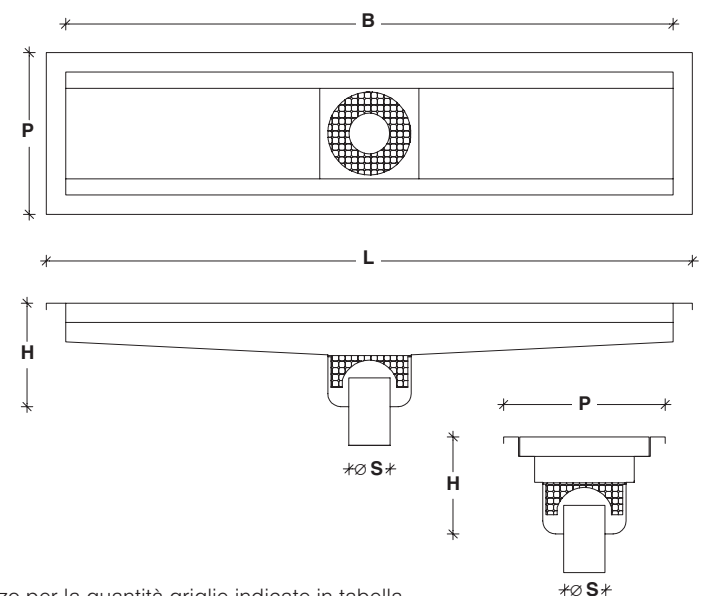


## SCARICO VERTICALE CENTRALE

Vasca rettangolare ribassata in acciaio inox AISI 304 con griglia, sifonata con cestello e scarico centrale verticale.

**Tipo materiale:** Acciaio INOX AISI 304

**Spessore materiale:** 20/10



## VASCHE L 1050

**GRIGLIE CORRISPONDENTI - (\*) NB.:** moltiplicare il prezzo per la quantità griglie indicate in tabella

L	B	P	A	S	H	KG	Quantità griglie	CODICE	Prezzo €	Superficie				Griglia 25x25 lungh. 1000 mm				Griglia 33x33 lungh. 1000 mm				Griglia 66x11 lungh. 1000 mm			
										Piatto portante	Portata	Peso Kg	Codice	Prezzo* €	Portata	Peso Kg	Codice	Prezzo* €	Portata	Peso Kg	Codice	Prezzo* €	Portata	Peso Kg	Codice
1050	1000	200	150	63	180	21,60	1	6V10VC	1.164,09	Normale	B125	4,40	6038	111,67	B125	3,60	6038Q	95,85	B125	3,80	6038A	104,58			
										Antiscivolo	B125	5,70	6038S	128,42	B125	4,50	6038QS	100,64	B125	4,70	6038AS	135,96			
										Piatto portante	Portata	Peso Kg	Codice	Prezzo* €	Portata	Peso Kg	Codice	Prezzo* €	Portata	Peso Kg	Codice	Prezzo* €			
1050	1000	250	200	63	180	23,70	1	6V11VC	1.222,60	Normale	B125	5,70	6027	135,05	B125	4,50	6027Q	112,32	B125	4,70	6027A	123,87			
										Antiscivolo	B125	5,70	6027S	155,30	B125	4,50	6027QS	117,94	B125	4,70	6027AS	161,03			
										Piatto portante	Portata	Peso Kg	Codice	Prezzo* €	Portata	Peso Kg	Codice	Prezzo* €	Portata	Peso Kg	Codice	Prezzo* €			
1050	1000	300	250	63	180	25,80	1	6V12VC	1.250,77	Normale	B125	6,90	6032	158,42	B125	6,50	6032Q	131,33	B125	5,80	6032A	145,63			
										Antiscivolo	B125	6,90	6032S	182,20	B125	6,50	6032QS	137,89	B125	5,80	6032AS	189,32			
										Piatto portante	Portata	Peso Kg	Codice	Prezzo* €	Portata	Peso Kg	Codice	Prezzo* €	Portata	Peso Kg	Codice	Prezzo* €			
1050	1000	350	300	63	180	27,90	1	6V13VC	1.320,12	Normale	B125	8,10	6007	181,36	B125	6,30	6007Q	147,68	A15	6,70	6007A	165,76			
										Antiscivolo	B125	8,10	6007S	208,57	B125	6,30	6007QS	155,06	A15	6,70	6007AS	215,49			
										Piatto portante	Portata	Peso Kg	Codice	Prezzo* €	Portata	Peso Kg	Codice	Prezzo* €	Portata	Peso Kg	Codice	Prezzo* €			
1050	1000	400	350	63	180	29,20	1	6V14VC	1.389,47	Normale	B125	9,40	6042	204,98	A15	7,30	6042Q	167,15	A15	7,70	6042A	190,99			
										Antiscivolo	B125	9,40	6042S	235,73	A15	7,30	6042QS	175,51	A15	7,70	6042AS	248,29			
										Piatto portante	Portata	Peso Kg	Codice	Prezzo* €	Portata	Peso Kg	Codice	Prezzo* €	Portata	Peso Kg	Codice	Prezzo* €			
1050	1000	450	400	63	180	30,00	1	6V15VC	1.458,82	Normale	A15	10,60	6011	229,04	A15	8,20	6011Q	183,87	A15	8,60	6011A	211,61			
										Antiscivolo	A15	10,60	6011S	263,40	A15	8,20	6011QS	193,06	A15	8,60	6011AS	275,09			
										Piatto portante	Portata	Peso Kg	Codice	Prezzo* €	Portata	Peso Kg	Codice	Prezzo* €	Portata	Peso Kg	Codice	Prezzo* €			
1050	1000	500	450	63	180	31,30	1	6V16VC	1.528,17	Normale	A15	11,80	6019	253,10	A15	9,20	6019Q	203,37	A15	9,70	6019A	236,66			
										Antiscivolo	A15	11,80	6019S	291,06	A15	9,20	6019QS	213,54	A15	9,70	6019AS	307,65			
										Piatto portante	Portata	Peso Kg	Codice	Prezzo* €	Portata	Peso Kg	Codice	Prezzo* €	Portata	Peso Kg	Codice	Prezzo* €			

## VASCHE L 2050

GRIGLIE CORRISPONDENTI - (\*) NB.: moltiplicare il prezzo per la quantità griglie indicate in tabella

L	B	P	A	S	H	KG	Quantità griglie	CODICE	Prezzo €	Superficie	Griglia 25x25 lungh. 1000 mm				Griglia 33x33 lungh. 1000 mm				Griglia 66x11 lungh. 1000 mm			
										Piatto portante	Portata	Peso Kg	Codice	Prezzo* €	Portata	Peso Kg	Codice	Prezzo* €	Portata	Peso Kg	Codice	Prezzo* €
2050	2000	200	150	63	180	32,60	2	6V20VC	1.554,18	Piatto portante	Portata	Peso Kg	Codice	Prezzo* €	Portata	Peso Kg	Codice	Prezzo* €	Portata	Peso Kg	Codice	Prezzo* €
										Normale	B125	4,40	6038	111,67	B125	3,60	6038Q	95,85	B125	3,80	6038A	104,58
										Antiscivolo	B125	5,70	6038S	128,42	B125	4,50	6038QS	100,64	B125	4,70	6038AS	135,96
2050	2000	250	200	63	180	36,70	2	6V21VC	1.671,21	Piatto portante	Portata	Peso Kg	Codice	Prezzo* €	Portata	Peso Kg	Codice	Prezzo* €	Portata	Peso Kg	Codice	Prezzo* €
										Normale	B125	5,70	6027	135,05	B125	4,50	6027Q	112,32	B125	4,70	6027A	123,87
										Antiscivolo	B125	5,70	6027S	155,30	B125	4,50	6027QS	117,94	B125	4,70	6027AS	161,03
2050	2000	300	250	63	180	40,80	2	6V22VC	1.727,55	Piatto portante	Portata	Peso Kg	Codice	Prezzo* €	Portata	Peso Kg	Codice	Prezzo* €	Portata	Peso Kg	Codice	Prezzo* €
										Normale	B125	6,90	6032	158,42	B125	6,50	6032Q	131,33	B125	5,80	6032A	145,63
										Antiscivolo	B125	6,90	6032S	182,20	B125	6,50	6032QS	137,89	B125	5,80	6032AS	189,32
2050	2000	350	300	63	180	44,90	2	6V23VC	1.866,25	Piatto portante	Portata	Peso Kg	Codice	Prezzo* €	Portata	Peso Kg	Codice	Prezzo* €	Portata	Peso Kg	Codice	Prezzo* €
										Normale	B125	8,10	6007	181,36	B125	6,30	6007Q	147,68	A15	6,70	6007A	165,76
										Antiscivolo	B125	8,10	6007S	208,57	B125	6,30	6007QS	155,06	A15	6,70	6007AS	215,49
2050	2000	400	350	63	180	46,95	2	6V24VC	2.004,95	Piatto portante	Portata	Peso Kg	Codice	Prezzo* €	Portata	Peso Kg	Codice	Prezzo* €	Portata	Peso Kg	Codice	Prezzo* €
										Normale	B125	9,40	6042	204,98	A15	7,30	6042Q	167,15	A15	7,70	6042A	190,99
										Antiscivolo	B125	9,40	6042S	235,73	A15	7,30	6042QS	175,51	A15	7,70	6042AS	248,29
2050	2000	450	400	63	180	49,00	2	6V25VC	2.143,65	Piatto portante	Portata	Peso Kg	Codice	Prezzo* €	Portata	Peso Kg	Codice	Prezzo* €	Portata	Peso Kg	Codice	Prezzo* €
										Normale	A15	10,60	6011	229,04	A15	8,20	6011Q	183,87	A15	8,60	6011A	211,61
										Antiscivolo	A15	10,60	6011S	263,40	A15	8,20	6011QS	193,06	A15	8,60	6011AS	275,09
2050	2000	500	450	63	180	51,10	2	6V26VC	2.282,35	Piatto portante	Portata	Peso Kg	Codice	Prezzo* €	Portata	Peso Kg	Codice	Prezzo* €	Portata	Peso Kg	Codice	Prezzo* €
										Normale	A15	11,80	6019	253,10	A15	9,20	6019Q	203,37	A15	9,70	6019A	236,66
										Antiscivolo	A15	11,80	6019S	291,06	A15	9,20	6019QS	213,54	A15	9,70	6019AS	307,65

## VASCHE L 3050

GRIGLIE CORRISPONDENTI - (\*) NB.: moltiplicare il prezzo per la quantità griglie indicate in tabella

L	B	P	A	S	H	KG	Quantità griglie	CODICE	Prezzo €	Superficie	Griglia 25x25 lungh. 1000 mm				Griglia 33x33 lungh. 1000 mm				Griglia 66x11 lungh. 1000 mm			
										Piatto portante	Portata	Peso Kg	Codice	Prezzo* €	Portata	Peso Kg	Codice	Prezzo* €	Portata	Peso Kg	Codice	Prezzo* €
3050	3000	200	150	63	180	43,60	3	6V30VC	1.944,27	Piatto portante	Portata	Peso Kg	Codice	Prezzo* €	Portata	Peso Kg	Codice	Prezzo* €	Portata	Peso Kg	Codice	Prezzo* €
										Normale	B125	4,40	6038	111,67	B125	3,60	6038Q	95,85	B125	3,80	6038A	104,58
										Antiscivolo	B125	5,70	6038S	128,42	B125	4,50	6038QS	100,64	B125	4,70	6038AS	135,96
3050	3000	250	200	63	180	49,70	3	6V31VC	2.119,81	Piatto portante	Portata	Peso Kg	Codice	Prezzo* €	Portata	Peso Kg	Codice	Prezzo* €	Portata	Peso Kg	Codice	Prezzo* €
										Normale	B125	5,70	6027	135,05	B125	4,50	6027Q	112,32	B125	4,70	6027A	123,87
										Antiscivolo	B125	5,70	6027S	155,30	B125	4,50	6027QS	117,94	B125	4,70	6027AS	161,03
3050	2050	300	250	63	180	55,80	3	6V32VC	2.204,33	Piatto portante	Portata	Peso Kg	Codice	Prezzo* €	Portata	Peso Kg	Codice	Prezzo* €	Portata	Peso Kg	Codice	Prezzo* €
										Normale	B125	6,90	6032	158,42	B125	6,50	6032Q	131,33	B125	5,80	6032A	145,63
										Antiscivolo	B125	6,90	6032S	182,20	B125	6,50	6032QS	137,89	B125	5,80	6032AS	189,32
3050	3000	350	300	63	180	61,90	3	6V33VC	2.412,38	Piatto portante	Portata	Peso Kg	Codice	Prezzo* €	Portata	Peso Kg	Codice	Prezzo* €	Portata	Peso Kg	Codice	Prezzo* €
										Normale	B125	8,10	6007	181,36	B125	6,30	6007Q	147,68	A15	6,70	6007A	165,76
										Antiscivolo	B125	8,10	6007S	208,57	B125	6,30	6007QS	155,06	A15	6,70	6007AS	215,49
3050	3000	400	350	63	180	64,95	3	6V34VC	2.620,43	Piatto portante	Portata	Peso Kg	Codice	Prezzo* €	Portata	Peso Kg	Codice	Prezzo* €	Portata	Peso Kg	Codice	Prezzo* €
										Normale	B125	9,40	6042	204,98	A15	7,30	6042Q	167,15	A15	7,70	6042A	190,99
										Antiscivolo	B125	9,40	6042S	235,73	A15	7,30	6042QS	175,51	A15	7,70	6042AS	248,29
3050	3000	450	400	63	180	68,00	3	6V35VC	2.828,48	Piatto portante	Portata	Peso Kg	Codice	Prezzo* €	Portata	Peso Kg	Codice	Prezzo* €	Portata	Peso Kg	Codice	Prezzo* €
										Normale	A15	10,60	6011	229,04	A15	8,20	6011Q	183,87	A15	8,60	6011A	211,61
										Antiscivolo	A15	10,60	6011S	263,40	A15	8,20	6011QS	193,06	A15	8,60	6011AS	275,09
3050	3000	500	450	63	180	71,10	3	6V36VC	3.036,53	Piatto portante	Portata	Peso Kg	Codice	Prezzo* €	Portata	Peso Kg	Codice	Prezzo* €	Portata	Peso Kg	Codice	Prezzo* €
										Normale	A15	11,80	6019	253,10	A15	9,20	6019Q	203,37	A15	9,70	6019A	236,66
										Antiscivolo	A15	11,80	6019S	291,06	A15	9,20	6019QS	213,54	A15	9,70	6019AS	307,65

# VASCHE RETTANGOLARI INOX STANDARD RIBASSATE - SCARICO VERTICALE

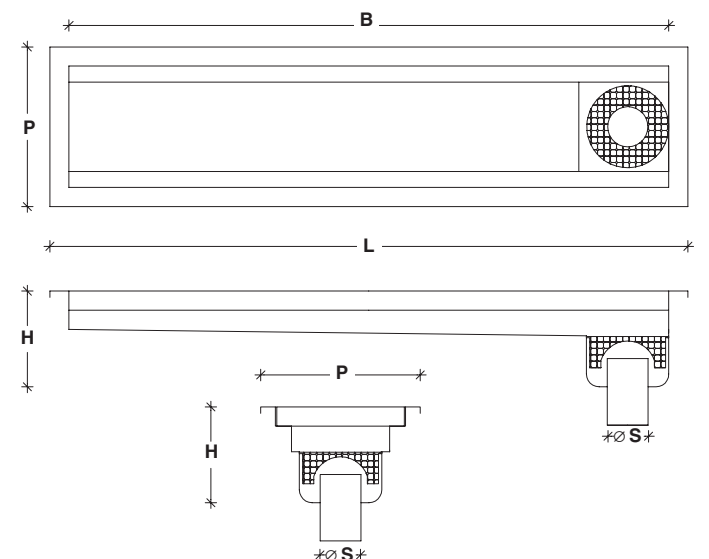


## SCARICO VERTICALE DI TESTA

Vasca rettangolare ribassata in acciaio inox AISI 304 con griglia, sifonata con cestello e scarico di testa verticale.

**Tipo materiale:** Acciaio INOX AISI 304

**Spessore materiale:** 20/10



## VASCHE L 1050

**GRIGLIE CORRISPONDENTI - (\*)** NB.: moltiplicare il prezzo per la quantità griglie indicate in tabella

L	B	P	A	S	H	KG	Quantità griglie	CODICE	Prezzo €	Superficie				Griglia 25x25 lungh. 1000 mm				Griglia 33x33 lungh. 1000 mm				Griglia 66x11 lungh. 1000 mm			
										Piatto portante	Portata	Peso Kg	Codice	Prezzo* €	Portata	Peso Kg	Codice	Prezzo* €	Portata	Peso Kg	Codice	Prezzo* €	Portata	Peso Kg	Codice
1050	1000	200	150	63	180	21,60	1	6V10VT	1.164,09	Normale	B125	4,40	6038	111,67	B125	3,60	6038Q	95,85	B125	3,80	6038A	104,58			
										Antiscivolo	B125	5,70	6038S	128,42	B125	4,50	6038QS	100,64	B125	4,70	6038AS	135,96			
										Piatto portante	Portata	Peso Kg	Codice	Prezzo* €	Portata	Peso Kg	Codice	Prezzo* €	Portata	Peso Kg	Codice	Prezzo* €			
1050	1000	250	200	63	180	23,70	1	6V11VT	1.222,60	Normale	B125	5,70	6027	135,05	B125	4,50	6027Q	112,32	B125	4,70	6027A	123,87			
										Antiscivolo	B125	5,70	6027S	155,30	B125	4,50	6027QS	117,94	B125	4,70	6027AS	161,03			
										Piatto portante	Portata	Peso Kg	Codice	Prezzo* €	Portata	Peso Kg	Codice	Prezzo* €	Portata	Peso Kg	Codice	Prezzo* €			
1050	1000	300	250	63	180	25,80	1	6V12VT	1.250,77	Normale	B125	6,90	6032	158,42	B125	6,50	6032Q	131,33	B125	5,80	6032A	145,63			
										Antiscivolo	B125	6,90	6032S	182,20	B125	6,50	6032QS	137,89	B125	5,80	6032AS	189,32			
										Piatto portante	Portata	Peso Kg	Codice	Prezzo* €	Portata	Peso Kg	Codice	Prezzo* €	Portata	Peso Kg	Codice	Prezzo* €			
1050	1000	350	300	63	180	27,90	1	6V13VT	1.320,12	Normale	B125	8,10	6007	181,36	B125	6,30	6007Q	147,68	A15	6,70	6007A	165,76			
										Antiscivolo	B125	8,10	6007S	208,57	B125	6,30	6007QS	155,06	A15	6,70	6007AS	215,49			
										Piatto portante	Portata	Peso Kg	Codice	Prezzo* €	Portata	Peso Kg	Codice	Prezzo* €	Portata	Peso Kg	Codice	Prezzo* €			
1050	1000	400	350	63	180	29,20	1	6V14VT	1.389,47	Normale	B125	9,40	6042	204,98	A15	7,30	6042Q	167,15	A15	7,70	6042A	190,99			
										Antiscivolo	B125	9,40	6042S	235,73	A15	7,30	6042QS	175,51	A15	7,70	6042AS	248,29			
										Piatto portante	Portata	Peso Kg	Codice	Prezzo* €	Portata	Peso Kg	Codice	Prezzo* €	Portata	Peso Kg	Codice	Prezzo* €			
1050	1000	450	400	63	180	30,00	1	6V15VT	1.458,82	Normale	A15	10,60	6011	229,04	A15	8,20	6011Q	183,87	A15	8,60	6011A	211,61			
										Antiscivolo	A15	10,60	6011S	263,40	A15	8,20	6011QS	193,06	A15	8,60	6011AS	275,09			
										Piatto portante	Portata	Peso Kg	Codice	Prezzo* €	Portata	Peso Kg	Codice	Prezzo* €	Portata	Peso Kg	Codice	Prezzo* €			
1050	1000	500	450	63	180	31,30	1	6V16VT	1.528,17	Normale	A15	11,80	6019	253,10	A15	9,20	6019Q	203,37	A15	9,70	6019A	236,66			
										Antiscivolo	A15	11,80	6019S	291,06	A15	9,20	6019QS	213,54	A15	9,70	6019AS	307,65			
										Piatto portante	Portata	Peso Kg	Codice	Prezzo* €	Portata	Peso Kg	Codice	Prezzo* €	Portata	Peso Kg	Codice	Prezzo* €			

## VASCHE L 2050

L	B	P	A	S	H	KG	Quantità griglie	CODICE	Prezzo €	Superficie	Griglia 25x25 lungh. 1000 mm				Griglia 33x33 lungh. 1000 mm				Griglia 66x11 lungh. 1000 mm			
											Piatto portante	Portata	Peso Kg	Codice	Prezzo* €	Portata	Peso Kg	Codice	Prezzo* €	Portata	Peso Kg	Codice
2050	2000	200	150	63	180	32,60	2	6V20VT	1.554,18	Piatto portante	Portata	Peso Kg	Codice	Prezzo* €	Portata	Peso Kg	Codice	Prezzo* €	Portata	Peso Kg	Codice	Prezzo* €
										Normale	B125	4,40	6038	111,67	B125	3,60	6038Q	95,85	B125	3,80	6038A	104,58
										Antiscivolo	B125	5,70	6038S	128,42	B125	4,50	6038QS	100,64	B125	4,70	6038AS	135,96
2050	2000	250	200	63	180	36,70	2	6V21VT	1.671,21	Piatto portante	Portata	Peso Kg	Codice	Prezzo* €	Portata	Peso Kg	Codice	Prezzo* €	Portata	Peso Kg	Codice	Prezzo* €
										Normale	B125	5,70	6027	135,05	B125	4,50	6027Q	112,32	B125	4,70	6027A	123,87
										Antiscivolo	B125	5,70	6027S	155,30	B125	4,50	6027QS	117,94	B125	4,70	6027AS	161,03
2050	2000	300	250	63	180	40,80	2	6V22VT	1.727,55	Piatto portante	Portata	Peso Kg	Codice	Prezzo* €	Portata	Peso Kg	Codice	Prezzo* €	Portata	Peso Kg	Codice	Prezzo* €
										Normale	B125	6,90	6032	158,42	B125	6,50	6032Q	131,33	B125	5,80	6032A	145,63
										Antiscivolo	B125	6,90	6032S	182,20	B125	6,50	6032QS	137,89	B125	5,80	6032AS	189,32
2050	2000	350	300	63	180	44,90	2	6V23VT	1.866,25	Piatto portante	Portata	Peso Kg	Codice	Prezzo* €	Portata	Peso Kg	Codice	Prezzo* €	Portata	Peso Kg	Codice	Prezzo* €
										Normale	B125	8,10	6007	181,36	B125	6,30	6007Q	147,68	A15	6,70	6007A	165,76
										Antiscivolo	B125	8,10	6007S	208,57	B125	6,30	6007QS	155,06	A15	6,70	6007AS	215,49
2050	2000	400	350	63	180	46,95	2	6V24VT	2.004,95	Piatto portante	Portata	Peso Kg	Codice	Prezzo* €	Portata	Peso Kg	Codice	Prezzo* €	Portata	Peso Kg	Codice	Prezzo* €
										Normale	B125	9,40	6042	204,98	A15	7,30	6042Q	167,15	A15	7,70	6042A	190,99
										Antiscivolo	B125	9,40	6042S	235,73	A15	7,30	6042QS	175,51	A15	7,70	6042AS	248,29
2050	2000	450	400	63	180	49,00	2	6V25VT	2.143,65	Piatto portante	Portata	Peso Kg	Codice	Prezzo* €	Portata	Peso Kg	Codice	Prezzo* €	Portata	Peso Kg	Codice	Prezzo* €
										Normale	A15	10,60	6011	229,04	A15	8,20	6011Q	183,87	A15	8,60	6011A	211,61
										Antiscivolo	A15	10,60	6011S	263,40	A15	8,20	6011QS	193,06	A15	8,60	6011AS	275,09
2050	2000	500	450	63	180	51,10	2	6V26VT	2.282,35	Piatto portante	Portata	Peso Kg	Codice	Prezzo* €	Portata	Peso Kg	Codice	Prezzo* €	Portata	Peso Kg	Codice	Prezzo* €
										Normale	A15	11,80	6019	253,10	A15	9,20	6019Q	203,37	A15	9,70	6019A	236,66
										Antiscivolo	A15	11,80	6019S	291,06	A15	9,20	6019QS	213,54	A15	9,70	6019AS	307,65

## VASCHE L 3050

L	B	P	A	S	H	KG	Quantità griglie	CODICE	Prezzo €	Superficie	Griglia 25x25 lungh. 1000 mm				Griglia 33x33 lungh. 1000 mm				Griglia 66x11 lungh. 1000 mm			
											Piatto portante	Portata	Peso Kg	Codice	Prezzo* €	Portata	Peso Kg	Codice	Prezzo* €	Portata	Peso Kg	Codice
3050	3000	200	150	63	180	43,60	3	6V30VT	1.944,27	Piatto portante	Portata	Peso Kg	Codice	Prezzo* €	Portata	Peso Kg	Codice	Prezzo* €	Portata	Peso Kg	Codice	Prezzo* €
										Normale	B125	4,40	6038	111,67	B125	3,60	6038Q	95,85	B125	3,80	6038A	104,58
										Antiscivolo	B125	5,70	6038S	128,42	B125	4,50	6038QS	100,64	B125	4,70	6038AS	135,96
3050	3000	250	200	63	180	49,70	3	6V31VT	2.119,81	Piatto portante	Portata	Peso Kg	Codice	Prezzo* €	Portata	Peso Kg	Codice	Prezzo* €	Portata	Peso Kg	Codice	Prezzo* €
										Normale	B125	5,70	6027	135,05	B125	4,50	6027Q	112,32	B125	4,70	6027A	123,87
										Antiscivolo	B125	5,70	6027S	155,30	B125	4,50	6027QS	117,94	B125	4,70	6027AS	161,03
3050	2050	300	250	63	180	55,80	3	6V32VT	2.204,33	Piatto portante	Portata	Peso Kg	Codice	Prezzo* €	Portata	Peso Kg	Codice	Prezzo* €	Portata	Peso Kg	Codice	Prezzo* €
										Normale	B125	6,90	6032	158,42	B125	6,50	6032Q	131,33	B125	5,80	6032A	145,63
										Antiscivolo	B125	6,90	6032S	182,20	B125	6,50	6032QS	137,89	B125	5,80	6032AS	189,32
3050	3000	350	300	63	180	61,90	3	6V33VT	2.412,38	Piatto portante	Portata	Peso Kg	Codice	Prezzo* €	Portata	Peso Kg	Codice	Prezzo* €	Portata	Peso Kg	Codice	Prezzo* €
										Normale	B125	8,10	6007	181,36	B125	6,30	6007Q	147,68	A15	6,70	6007A	165,76
										Antiscivolo	B125	8,10	6007S	208,57	B125	6,30	6007QS	155,06	A15	6,70	6007AS	215,49
3050	3000	400	350	63	180	64,95	3	6V34VT	2.620,43	Piatto portante	Portata	Peso Kg	Codice	Prezzo* €	Portata	Peso Kg	Codice	Prezzo* €	Portata	Peso Kg	Codice	Prezzo* €
										Normale	B125	9,40	6042	204,98	A15	7,30	6042Q	167,15	A15	7,70	6042A	190,99
										Antiscivolo	B125	9,40	6042S	235,73	A15	7,30	6042QS	175,51	A15	7,70	6042AS	248,29
3050	3000	450	400	63	180	68,00	3	6V35VT	2.828,48	Piatto portante	Portata	Peso Kg	Codice	Prezzo* €	Portata	Peso Kg	Codice	Prezzo* €	Portata	Peso Kg	Codice	Prezzo* €
										Normale	A15	10,60	6011	229,04	A15	8,20	6011Q	183,87	A15	8,60	6011A	211,61
										Antiscivolo	A15	10,60	6011S	263,40	A15	8,20	6011QS	193,06	A15	8,60	6011AS	275,09
3050	3000	500	450	63	180	71,10	3	6V36VT	3.036,53	Piatto portante	Portata	Peso Kg	Codice	Prezzo* €	Portata	Peso Kg	Codice	Prezzo* €	Portata	Peso Kg	Codice	Prezzo* €
										Normale	A15	11,80	6019	253,10	A15	9,20	6019Q	203,37	A15	9,70	6019A	236,66
										Antiscivolo	A15	11,80	6019S	291,06	A15	9,20	6019QS	213,54	A15	9,70	6019AS	307,65

# VASCHE QUADRATE INOX STANDARD RIBASSATE - SCARICO ORIZZONTALE

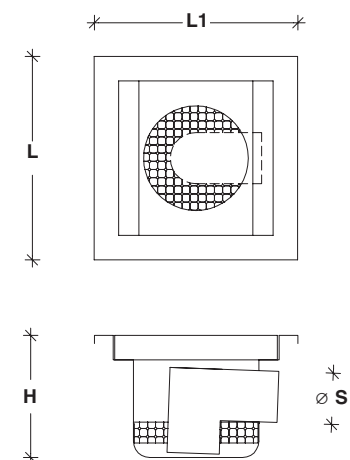


## SCARICO ORIZZONTALE

Vasca quadrata ribassata in acciaio inox AISI 304 sifonata con griglia, con cestello e scarico orizzontale.

**Tipo materiale:** Acciaio INOX AISI 304

**Spessore materiale:** 20/10



## VASCHE

L	B	L1	S	H	KG	Quantità griglie	CODICE	Prezzo €	Superficie	Griglia 25x25				Griglia 33x33				Griglia 66x11			
										Piatta portante	Portata	Peso Kg	Codice	Prezzo* €	Portata	Peso Kg	Codice	Prezzo* €	Portata	Peso Kg	Codice
200	150	200	63	150	4,00	1	6970L	539,47	Piatta portante	Portata	Peso Kg	Codice	Prezzo* €	Portata	Peso Kg	Codice	Prezzo* €	Portata	Peso Kg	Codice	Prezzo* €
									Normale	B125	0,70	6039	44,55	B125	0,60	6039Q	43,03	B125	0,70	6039A	44,61
									Antiscivolo	B125	0,70	6039S	51,23	B125	0,60	6039QS	45,19	B125	0,70	6039AS	58,00
250	200	250	63	150	7,00	1	6971L	592,11	Piatta portante	Portata	Peso Kg	Codice	Prezzo* €	Portata	Peso Kg	Codice	Prezzo* €	Portata	Peso Kg	Codice	Prezzo* €
									Normale	B125	1,24	6020	52,48	B125	1,20	6020Q	49,26	B125	1,20	6020A	51,42
									Antiscivolo	B125	1,22	6020S	60,35	B125	1,20	6020QS	51,72	B125	1,20	6020AS	66,85
300	250	300	63	150	9,00	1	6972L	644,74	Piatta portante	Portata	Peso Kg	Codice	Prezzo* €	Portata	Peso Kg	Codice	Prezzo* €	Portata	Peso Kg	Codice	Prezzo* €
									Normale	B125	1,80	6073	64,15	B125	1,50	6073Q	59,10	B125	1,60	6073A	62,14
									Antiscivolo	B125	1,80	6073S	73,77	B125	1,50	6073QS	62,06	B125	1,60	6073AS	80,78
350	300	350	63	150	11,00	1	6973L	769,75	Piatta portante	Portata	Peso Kg	Codice	Prezzo* €	Portata	Peso Kg	Codice	Prezzo* €	Portata	Peso Kg	Codice	Prezzo* €
									Normale	B125	2,56	6001	76,47	B125	2,00	6001Q	69,35	B125	2,20	6001A	74,40
									Antiscivolo	B125	2,56	6001S	87,94	B125	2,00	6001QS	72,82	B125	2,20	6001AS	96,72
400	350	400	63	150	14,00	1	6974L	894,74	Piatta portante	Portata	Peso Kg	Codice	Prezzo* €	Portata	Peso Kg	Codice	Prezzo* €	Portata	Peso Kg	Codice	Prezzo* €
									Normale	B125	3,40	6040	92,60	B125	2,80	6040Q	81,98	A15	2,90	6040A	89,66
									Antiscivolo	B125	3,40	6040S	106,49	B125	2,80	6040QS	86,08	A15	2,90	6040AS	116,56
450	400	450	63	150	16,00	1	6975L	1.019,75	Piatta portante	Portata	Peso Kg	Codice	Prezzo* €	Portata	Peso Kg	Codice	Prezzo* €	Portata	Peso Kg	Codice	Prezzo* €
									Normale	A15	4,32	6002	109,47	A15	3,40	6002Q	94,18	A15	3,60	6002A	103,13
									Antiscivolo	A15	4,32	6002S	125,89	A15	3,40	6002QS	98,89	A15	3,60	6002AS	134,07
500	450	500	63	150	17,00	1	6976L	1.144,74	Piatta portante	Portata	Peso Kg	Codice	Prezzo* €	Portata	Peso Kg	Codice	Prezzo* €	Portata	Peso Kg	Codice	Prezzo* €
									Normale	A15	5,40	6041	129,32	A15	4,40	6041Q	111,92	A15	4,50	6041A	122,57
									Antiscivolo	A15	5,40	6041S	148,72	A15	4,40	6041QS	117,52	A15	4,50	6041AS	159,34



# VASCHE QUADRATE INOX STANDARD RIBASSATE - SCARICO VERTICALE

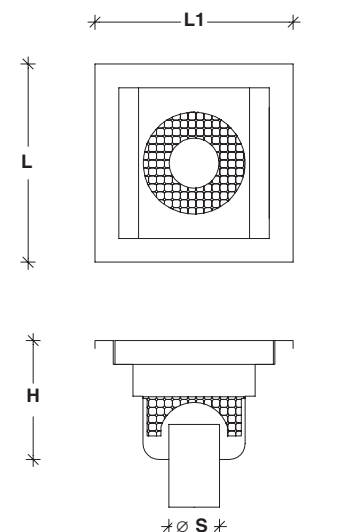


## SCARICO VERTICALE

Vasca quadrata ribassata in acciaio inox AISI 304 con griglia, con cestello e scarico verticale.

**Tipo materiale:** Acciaio INOX AISI 304

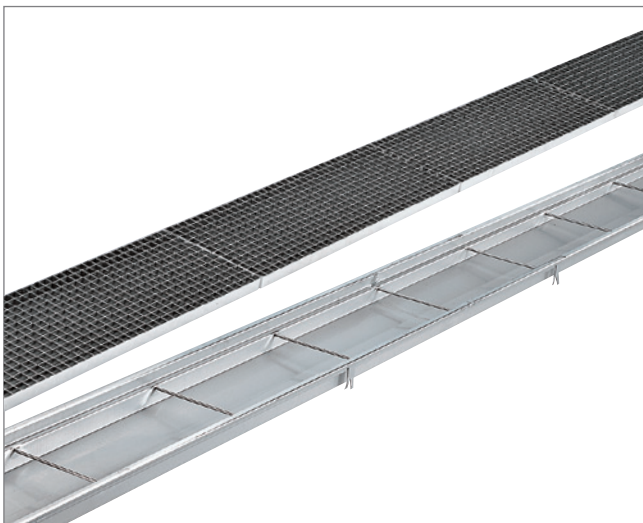
**Spessore materiale:** 20/10



## VASCHE

L	B	L1	S	H	KG	Quantità griglie	CODICE	Prezzo €	Superficie	Griglia 25x25				Griglia 33x33				Griglia 66x11			
										Piatta portante	Portata	Peso Kg	Codice	Prezzo* €	Portata	Peso Kg	Codice	Prezzo* €	Portata	Peso Kg	Codice
200	150	200	63	150	4,00	1	6970V	539,47	Piatta portante	Portata	Peso Kg	Codice	Prezzo* €	Portata	Peso Kg	Codice	Prezzo* €	Portata	Peso Kg	Codice	Prezzo* €
									Normale	B125	0,70	6039	44,55	B125	0,60	6039Q	43,03	B125	0,70	6039A	44,61
									Antiscivolo	B125	0,70	6039S	51,23	B125	0,60	6039QS	45,19	B125	0,70	6039AS	58,00
250	200	250	63	150	7,00	1	6971V	592,11	Piatta portante	Portata	Peso Kg	Codice	Prezzo* €	Portata	Peso Kg	Codice	Prezzo* €	Portata	Peso Kg	Codice	Prezzo* €
									Normale	B125	1,24	6020	52,48	B125	1,20	6020Q	49,26	B125	1,20	6020A	51,42
									Antiscivolo	B125	1,22	6020S	60,35	B125	1,20	6020QS	51,72	B125	1,20	6020AS	66,85
300	250	300	63	150	9,00	1	6972V	644,74	Piatta portante	Portata	Peso Kg	Codice	Prezzo* €	Portata	Peso Kg	Codice	Prezzo* €	Portata	Peso Kg	Codice	Prezzo* €
									Normale	B125	1,80	6073	64,15	B125	1,50	6073Q	59,10	B125	1,60	6073A	62,14
									Antiscivolo	B125	1,80	6073S	73,77	B125	1,50	6073QS	62,06	B125	1,60	6073AS	80,78
350	300	350	63	150	11,00	1	6973V	769,75	Piatta portante	Portata	Peso Kg	Codice	Prezzo* €	Portata	Peso Kg	Codice	Prezzo* €	Portata	Peso Kg	Codice	Prezzo* €
									Normale	B125	2,56	6001	76,47	B125	2,00	6001Q	69,35	B125	2,20	6001A	74,40
									Antiscivolo	B125	2,56	6001S	87,94	B125	2,00	6001QS	72,82	B125	2,20	6001AS	96,72
400	350	400	63	150	14,00	1	6974V	894,74	Piatta portante	Portata	Peso Kg	Codice	Prezzo* €	Portata	Peso Kg	Codice	Prezzo* €	Portata	Peso Kg	Codice	Prezzo* €
									Normale	B125	3,40	6040	92,60	B125	2,80	6040Q	81,98	A15	2,90	6040A	89,66
									Antiscivolo	B125	3,40	6040S	106,49	B125	2,80	6040QS	86,08	A15	2,90	6040AS	116,56
450	400	450	63	150	16,00	1	6975V	1.019,75	Piatta portante	Portata	Peso Kg	Codice	Prezzo* €	Portata	Peso Kg	Codice	Prezzo* €	Portata	Peso Kg	Codice	Prezzo* €
									Normale	A15	4,32	6002	109,47	A15	3,40	6002Q	94,18	A15	3,60	6002A	103,13
									Antiscivolo	A15	4,32	6002S	125,89	A15	3,40	6002QS	98,89	A15	3,60	6002AS	134,07
500	450	500	63	150	17,00	1	6976V	1.144,74	Piatta portante	Portata	Peso Kg	Codice	Prezzo* €	Portata	Peso Kg	Codice	Prezzo* €	Portata	Peso Kg	Codice	Prezzo* €
									Normale	A15	5,40	6041	129,32	A15	4,40	6041Q	111,92	A15	4,50	6041A	122,57
									Antiscivolo	A15	5,40	6041S	148,72	A15	4,40	6041QS	117,52	A15	4,50	6041AS	159,34

# VASCHE RETTANGOLARI INOX A MISURA E POZZETTO CIRCOLARE

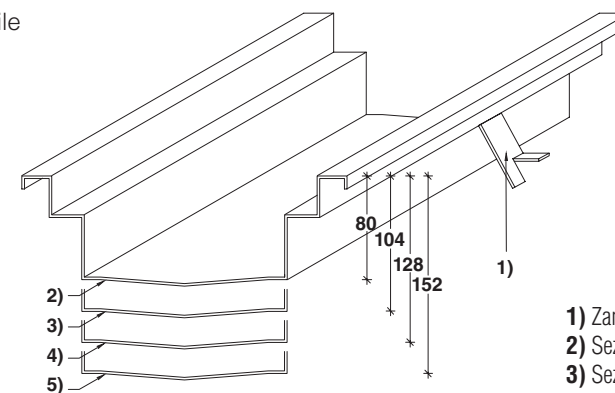


## VASCHE RETTANGOLARI RIBASSATE CON SCARICO VERTICALE E ORIZZONTALE

Vasca ribassata in acciaio inox AISI 304 20/10, componibile a misura con autopendenza di 4mm /ml

**Tipo materiale:** Acciaio INOX AISI 304

**Spessore materiale:** 20/10

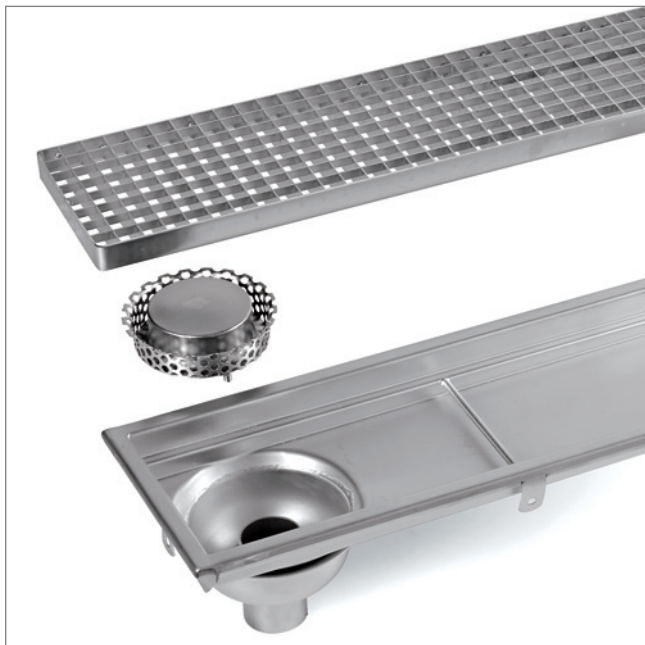


- 1) Zanche
- 2) Sezione partenza
- 3) Sezione arrivo 6 ml
- 4) Sezione arrivo 12 ml
- 5) Sezione arrivo 18 ml

### VASCHE

### GRIGLIE CORRISPONDENTI

Larghezza Vasca	Larghezza Griglia	CODICE	Prezzi validi solo per pezzi fino a 12ml	Prezzo €/ml	Superficie	Griglia 25x25 lungh. 1000 mm	Griglia 33x33 lungh. 1000 mm	Griglia 66x11 lungh. 1000 mm			
150	100	6956	Prezzi validi solo per pezzi fino a 12ml	212,20	Piatto portante	Portata	Prezzo €/ml	Portata	Prezzo €/ml	Portata	Prezzo €/ml
					Normale	B125	89,38	B125	77,59	B125	83,56
					Antiscivolo	B125	102,79	B125	81,46	B125	108,63
200	150	6957	Prezzi validi solo per pezzi fino a 12ml	254,92	Piatto portante	Portata	Prezzo €/ml	Portata	Prezzo €/ml	Portata	Prezzo €/ml
					Normale	B125	111,67	B125	95,85	B125	104,58
					Antiscivolo	B125	128,42	B125	100,64	B125	135,96
250	200	6958	Prezzi validi solo per pezzi fino a 12ml	294,80	Piatto portante	Portata	Prezzo €/ml	Portata	Prezzo €/ml	Portata	Prezzo €/ml
					Normale	B125	135,05	B125	112,32	B125	123,87
					Antiscivolo	B125	155,30	B125	117,94	B125	161,03
300	250	6959	Prezzi validi solo per pezzi fino a 12ml	338,95	Piatto portante	Portata	Prezzo €/ml	Portata	Prezzo €/ml	Portata	Prezzo €/ml
					Normale	B125	158,42	B125	131,33	B125	145,63
					Antiscivolo	B125	73,77	B125	62,06	B125	80,78
350	300	6960	Prezzi validi solo per pezzi fino a 12ml	387,37	Piatto portante	Portata	Prezzo €/ml	Portata	Prezzo €/ml	Portata	Prezzo €/ml
					Normale	B125	181,36	B125	147,68	B125	165,76
					Antiscivolo	B125	235,73	B125	155,06	B125	215,49
400	350	6961	Prezzi validi solo per pezzi fino a 12ml	438,64	Piatto portante	Portata	Prezzo €/ml	Portata	Prezzo €/ml	Portata	Prezzo €/ml
					Normale	B125	204,98	B125	167,15	B125	190,99
					Antiscivolo	B125	235,73	B125	175,51	B125	248,29
450	400	6962	Prezzi validi solo per pezzi fino a 12ml	495,60	Piatto portante	Portata	Prezzo €/ml	Portata	Prezzo €/ml	Portata	Prezzo €/ml
					Normale	B125	229,04	B125	183,87	B125	211,61
					Antiscivolo	B125	263,40	B125	193,06	B125	275,09
500	450	6963	Prezzi validi solo per pezzi fino a 12ml	552,57	Piatto portante	Portata	Prezzo €/ml	Portata	Prezzo €/ml	Portata	Prezzo €/ml
					Normale	B125	253,10	B125	203,37	B125	236,66
					Antiscivolo	B125	291,06	B125	213,54	B125	307,65



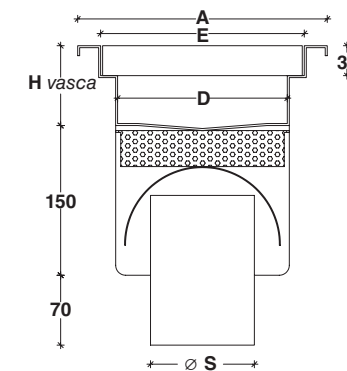
## POZZETTO CIRCOLARE PER VASCA INOX A MISURA - SCARICO VERTICALE

Pozzetto circolare per vasca ribassata in acciaio inox AISI 304 scarico verticale

**Tipo materiale:** Acciaio INOX AISI 304

**Spessore materiale:** 20/10

Ø mm	CODICE		Prezzo €
63	<b>6961</b>	Supplemento 15% per pozzetto quadrato	<b>427,24</b>
104	<b>6962</b>	Supplemento 15% per pozzetto quadrato	<b>427,24</b>



A	S	D	E
150	63	70	104
200	104	120	154
250	104	170	204
300	104	220	254
350	104	270	304



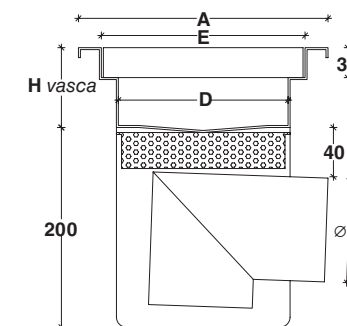
## POZZETTO CIRCOLARE PER VASCA INOX A MISURA - SCARICO ORIZZONTALE

Pozzetto circolare per vasca ribassata in acciaio inox AISI 304 scarico orizzontale

**Tipo materiale:** Acciaio INOX AISI 304

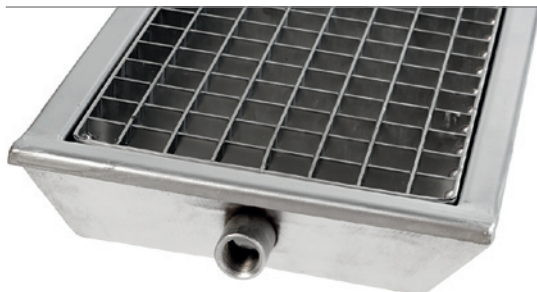
**Spessore materiale:** 20/10

Ø mm	CODICE		Prezzo €
63	<b>6963</b>	Supplemento 15% per pozzetto quadrato	<b>427,24</b>
104	<b>6964</b>	Supplemento 15% per pozzetto quadrato	<b>427,24</b>



A	S	D	E
150	63	70	104
200	104	120	154
250	104	170	204
300	104	220	254
350	104	270	304

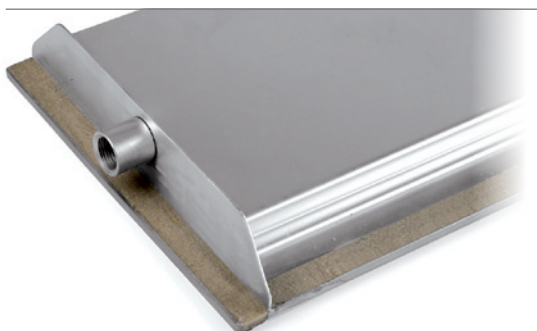
## ACCESSORI PER VASCHE RETTANGOLARI INOX A MISURA



### PREDISPOSIZIONE DEL CANALE PER LAVAGGIO INTERNO

Predisposizione per lavaggio interno vasca tramite manicotto da 1/2" e diffusore interno

CODICE	Prezzo €/cad
6946	68,36



### BORDI RINFORZATI IN RESINA

Bordi preriempiti con resina rigida auto aggrappante

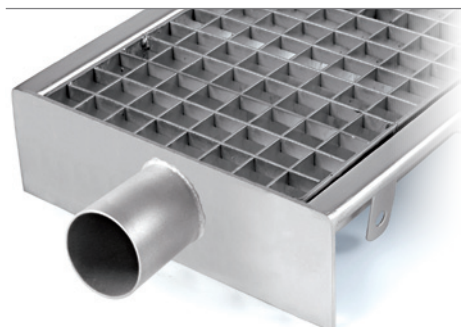
CODICE	Prezzo €/ml
6948	15,67



### FLANGE DI ACCOPPIAMENTO E GIUNZIONE

Flangiature per posa in opera e trasporto (da calcolare ogni 3 o 6 metri)

CODICE	Prezzo €/cad
6965	156,66



### SCARICO DIRETTO

Scarico diretto saldato alla vasca non sifonato diametro 63 mm

CODICE	Prezzo €/cad
6966	68,36



### PIEDINI REGOLABILI

Piedini regolabili per posizionamento a livello posizionati ogni 2 metri lineari

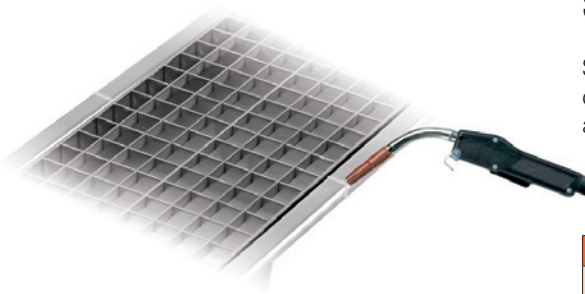
CODICE	Prezzo €/ml
6967	7,12



### ANGOLO A 90°

Taglio giunzione e saldatura ad angolo o innesto a "T" della vasca

CODICE	Prezzo €/cad
6968	187,99



### SALDATURA AGGIUNTIVA

Saldatura aggiuntiva sulla vasca per cambio pendenza o per pezzi superiori a 3ml

CODICE	Prezzo €/cad
AD02	78,33

## PILETTE IN ACCIAIO INOX STANDARD

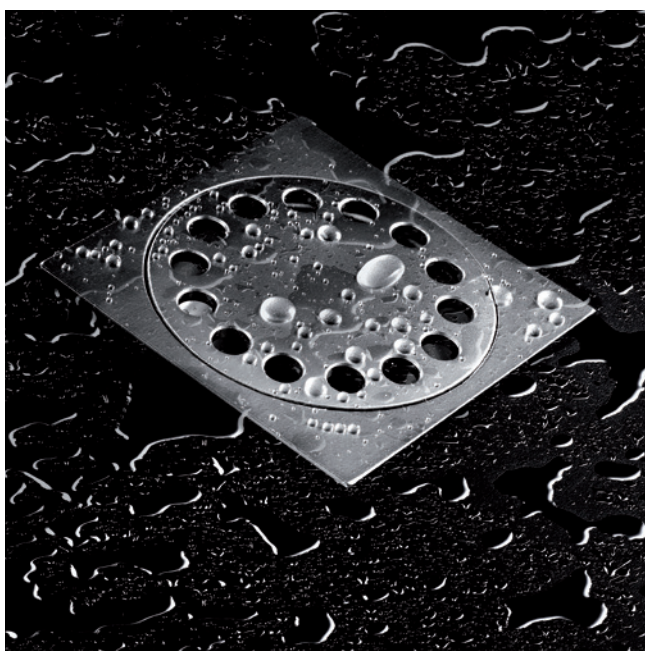
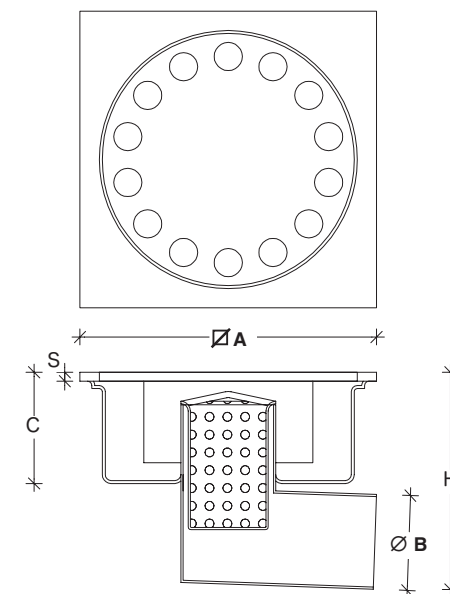


### SCARICO ORIZZONTALE

Piletta in acciaio inox AISI 304 con piastra quadrata forata, sifonata con cestello e scarico orizzontale.

**Tipo materiale:** Acciaio INOX AISI 304

Misure	A	H1	H2	S	H	KG	CODICE	Prezzo €
100x100	100	6	40	40	85	0,84	<b>6910L</b>	<b>78,33</b>
150X150	150	6	50	50	105	1,31	<b>6912L</b>	<b>113,93</b>
200X200	200	6	63	75	140	2,62	<b>6911L</b>	<b>142,41</b>
250X250	250	6	104	110	220	5,47	<b>6914L</b>	<b>270,59</b>
300X300	300	6	104	110	220	6,86	<b>6913L</b>	<b>299,07</b>
300X300	300	8	110	110	220	8,16	<b>691AL</b>	<b>327,55</b>
350X350	350	8	154	100	260	11,60	<b>6915L</b>	<b>398,76</b>

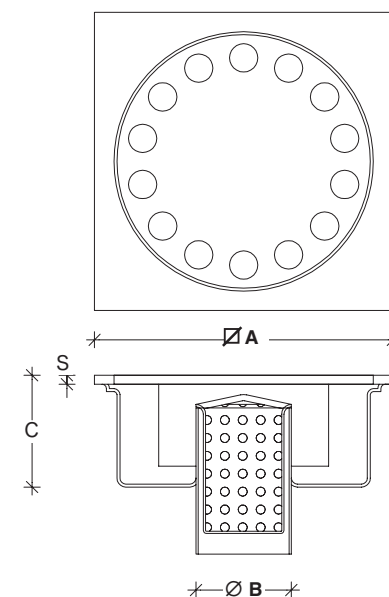


### SCARICO VERTICALE

Piletta in acciaio inox AISI 304 con piastra quadrata forata, sifonata con cestello e scarico verticale.

**Tipo materiale:** Acciaio INOX AISI 304

Misure	A	H1	H2	S	H	KG	CODICE	Prezzo €
100x100	100	6	40	40	85	0,75	<b>6910</b>	<b>68,36</b>
150X150	150	6	50	50	105	1,47	<b>6912</b>	<b>99,69</b>
200X200	200	6	63	75	140	2,71	<b>6911</b>	<b>125,33</b>
250X250	250	6	104	110	220	4,82	<b>6914</b>	<b>242,11</b>
300X300	300	6	104	110	220	6,02	<b>6913</b>	<b>270,59</b>
300X300	300	8	104	110	220	8,00	<b>691A</b>	<b>299,07</b>
350X350	350	8	154	100	260	11,24	<b>6915</b>	<b>356,04</b>



## CONDIZIONI GENERALI DI VENDITA

### CONDIZIONI GENERALI COMMERCIALI:

**TRASPORTO:** la merce viene consegnata in porto franco a destino in deroga al C.C., che prevede le spese di trasporto a carico del debitore, salvo accordo diverso.

**PAGAMENTO:** effetto elettronico. Si accetta la forma di pagamento a mezzo bonifico o rimessa diretta solo se anticipata o alla consegna. Il mancato rispetto di ogni scadenza fa scattare l'applicazione del D.Lgs. 9/10/2002 n.231, sugli interessi di mora.

**SCONTO CASSA:** non viene concesso alcuno sconto per pagamento anticipato.

**SPESE EFFETTI:** tali spese sono a carico del debitore (art.1196 C.C.) nella misura di € 2,06 per effetto, in ogni caso in presenza di importi minimi (sotto i 250 euro).

**FATTURAZIONE:** immediata per pagamento anticipato o alla consegna, o se richiesta; alla data della bolla durante il mese o unica fattura alla fine di ogni mese per tutte le bolle del periodo.

**DEROGHE:** non sono ammesse se non nei casi regolati da precisi accordi con l'ufficio commerciale o in occasione di concessione diretta degli amministratori.

### ALTRE CONDIZIONI CONTRATTUALI:

**INSOLUTI:** sono a carico del cliente le spese d'insoluto e, nel caso, le spese di riemissione, come pure gli interessi di mora obbligatori ex D.Lgs. 231/2002. In presenza di recidiva o d'insoluti ingiustificati le forniture vengono bloccate, possono ripartire con pagamento alla consegna o anticipato.

**RESA:** a prescindere dalle condizioni di trasporto, la resa della merce agli effetti penali, fiscali, civili e assicurativi, s'intende sempre franco partenza dal momento dell'inizio del trasporto.

**RESI:** non si accettano reclami trascorsi otto giorni dalla consegna della merce. Non si accettano resi da noi non autorizzati preventivamente e, nel caso, solo in porto franco. Per reclami tempestivi e fondati l'obbligo della ns. società è limitato alla sostituzione della merce riconosciuta non corrispondente previa restituzione del materiale risultato non idoneo allo stesso stato di fornitura iniziale. Nella eventualità qui prevista è comunque escluso qualsiasi diritto da parte del compratore di sospendere i pagamenti, di chiedere la risoluzione del contratto, o il risarcimento dei danni ed il rimborso delle spese a qualsiasi titolo sostenute.

**DATI ANAGRAFICI:** il cliente deve controllare i suoi dati anagrafici riportati nella conferma d'ordine che saranno da noi utilizzati ai fini fiscali (art.29 DPR 633 sull'IVA) salvo una sua diversa tempestiva variazione.

**LUOGO DI PAGAMENTO:** la clausola del pagamento a mezzo effetti cambiari non determina lo spostamento al domicilio dell'acquirente, ma luogo di pagamento rimane fissato il domicilio del venditore creditore a norma dell'art.1498 del C.C.



**GRIDIRON**<sup>®</sup>  
GRIGLIATI TECNICI



31010 Mareno di Piave (TV) Italia  
Via E. Fermi (Z.I. Ramera)  
Tel. +39.0438.492.502.r.a.  
Fax +39.0438.492.545

mail: [info@gridiron.it](mailto:info@gridiron.it)  
[www.gridiron.it](http://www.gridiron.it)