

Sistemi di drenaggio.

**Canali, griglie e
accessori**



INDICE GENERALE

SISTEMI DI DRENAGGIO

SISTEMI EVOLUTI PER UN DRENAGGIO AFFIDABILE	14
PER TUTTE LE PORTATE, IN OGNI CONTESTO URBANISTICO	16
PER OGNI ESIGENZA DI DRENAGGIO LA SOLUZIONE MIGLIORE	18
CANALI IN CEMENTO VIBROCOMPRESSO	20
SERIE VIBRO-BASE	22
SERIE VIBRO-BASE - SISTEMA E CARATTERISTICHE TECNICHE	24
SERIE VIBRO-BASE 100	26
SERIE VIBRO-BASE 100 EVO	28
SERIE VIBRO-BASE 100 CON COPERTURA THIN - FESSURA CENTRALE	30
SERIE VIBRO-BASE 100 CON COPERTURA THIN - FESSURA LATERALE	32
SERIE VIBRO-BASE 150	34
SERIE VIBRO-BASE 150 EVO	36
SERIE VIBRO-BASE 150 CON COPERTURA THIN - FESSURA CENTRALE	38
SERIE VIBRO-BASE 150 CON COPERTURA THIN - FESSURA LATERALE	40
SERIE VIBRO-BASE 200	42
SERIE VIBRO-BASE 200 EVO	44
SERIE VIBRO-BASE 200 CON COPERTURA THIN - FESSURA CENTRALE	46
SERIE VIBRO-BASE 200 CON COPERTURA THIN - FESSURA LATERALE	48
SERIE R	50
SERIE R - SISTEMA E CARATTERISTICHE TECNICHE	52
SERIE R - RIALZO PER POSA IN DUE FASI	54
SERIE R 122	55
SERIE R 150	56
SERIE R 210	58
SERIE R 265	60
SERIE R 315	62
SERIE R 365	64
SERIE R 495	66
SERIE R 595	67
SERIE R 150 CON PROFILO IN GHISA	68
SERIE R 210 CON PROFILO IN GHISA	70
SERIE R 265 CON PROFILO IN GHISA	72
SERIE R 315 CON PROFILO IN GHISA	74
SERIE R 365 CON PROFILO IN GHISA	76
CANALI IN CEMENTO ARMATO	78
SERIE K	80
SERIE K - CARATTERISTICHE TECNICHE	82
SERIE K 170	83
SERIE K 220	84
SERIE K 270	85

SERIE K 270 RIBASSATO	86
SERIE K 350	87
SERIE K 400	88
SERIE C	90
SERIE C - CARATTERISTICHE TECNICHE	92
C500	93
C600	94
C700	95
C800	96
SERIE XL	98
SERIE XL - CARATTERISTICHE TECNICHE	100
SERIE XL 410	101
CANALI IN CEMENTO POLIMERICO	102
SERIE BASE	104
SERIE BASE - SISTEMA E CARATTERISTICHE TECNICHE	106
SERIE BASE 100	108
SERIE BASE 100 EVO	110
SERIE BASE 100 CON COPERTURA THIN - FESSURA CENTRALE	112
SERIE BASE 100 CON COPERTURA THIN - FESSURA LATERALE	114
SERIE BASE 100 LOW	116
SERIE BASE 100 LOW EVO	118
SERIE BASE 100 LOW CON COPERTURA THIN - FESSURA CENTRALE	120
SERIE BASE 100 LOW CON COPERTURA THIN - FESSURA LATERALE	122
SERIE BASE 150	124
SERIE BASE 150 EVO	126
SERIE BASE 150 CON COPERTURA THIN - FESSURA CENTRALE	128
SERIE BASE 150 CON COPERTURA THIN - FESSURA LATERALE	130
SERIE BASE 200	132
SERIE BASE 200 EVO	134
SERIE BASE 200 CON COPERTURA THIN - FESSURA CENTRALE	136
SERIE BASE 200 CON COPERTURA THIN - FESSURA LATERALE	138
SERIE P	140
SERIE P - SISTEMA E CARATTERISTICHE TECNICHE	142
SERIE P 150	144
SERIE P 150 RIBASSATO	146
SERIE P 210	148
SERIE P 210 RIBASSATO	150
SERIE P 265	152
SERIE P 315	154
SERIE P 365	156

SERIE P 150 CON PROFILO IN GHISA	158
SERIE P 210 CON PROFILO IN GHISA	160
SERIE P 265 CON PROFILO IN GHISA	162
SERIE P 315 CON PROFILO IN GHISA	164
SERIE P 365 CON PROFILO IN GHISA	166
SERIE POLY FLY	168
SERIE POLY FLY - SISTEMA E CARATTERISTICHE TECNICHE	170
SERIE POLY FLY - COPERTURE SPECIALI	172
POLY FLY 100 - PROFILO ZINCATO	174
POLY FLY 100 - PROFILO INOX AISI 304	176
POLY FLY 100 CON COPERTURA SPECIAL	178
POLY FLY 100 CON COPERTURA THIN - FESSURA CENTRALE	180
POLY FLY 100 CON COPERTURA THIN - FESSURA LATERALE	182
POLY FLY 100 LOW - PROFILO ZINCATO	184
POLY FLY 100 LOW - PROFILO INOX AISI 304	186
POLY FLY 100 LOW CON COPERTURA SPECIAL	188
POLY FLY 100 LOW CON COPERTURA THIN - FESSURA CENTRALE	190
POLY FLY 100 LOW CON COPERTURA THIN - FESSURA LATERALE	192
POLY FLY 100 PENDENZA - PROFILO ZINCATO	194
POLY FLY 100 PENDENZA - PROFILO INOX AISI 304	196
POLY FLY 100 PENDENZA CON COPERTURA SPECIAL	198
POLY FLY 100 PENDENZA CON COPERTURA THIN - FESSURA CENTRALE	200
POLY FLY 100 PENDENZA CON COPERTURA THIN - FESSURA LATERALE	202
POLY FLY 100 PENDENZA CON COPERTURA THIN PROFILO INOX AISI 304 - FESSURA CENTRALE	204
POLY FLY 100 PENDENZA CON COPERTURA THIN PROFILO INOX AISI 304 - FESSURA LATERALE	206
POLY FLY 150 - PROFILO ZINCATO	208
POLY FLY 150 - PROFILO INOX AISI 304	210
POLY FLY 150 LOW - PROFILO ZINCATO	212
POLY FLY 150 LOW - PROFILO INOX AISI 304	214
POLY FLY 150 PENDENZA - PROFILO ZINCATO	216
POLY FLY 150 PENDENZA - PROFILO INOX AISI 304	218
POLY FLY 200 - PROFILO ZINCATO	220
POLY FLY 200 - PROFILO INOX AISI 304	222
POLY FLY 200 LOW - PROFILO ZINCATO	224
POLY FLY 200 LOW - PROFILO INOX AISI 304	226
POLY FLY 300 HIGH - PROFILO ZINCATO	228
POLY FLY 300 HIGH - PROFILO INOX AISI 304	230
POLY FLY 300 MEDIUM - PROFILO ZINCATO	232

POLY FLY 300 MEDIUM - PROFILO INOX AISI 304	234
POLY FLY 300 LOW - PROFILO ZINCATO	236
POLY FLY 300 LOW - PROFILO INOX AISI 304	238
CANALI IN ABS	240
SERIE PLASTIC FLY	242
SERIE PLASTIC FLY - SISTEMA E CARATTERISTICHE TECNICHE	244
PLASTIC FLY 100	246
PLASTIC FLY 100 CON COPERTURA THIN - FESSURA CENTRALE	248
PLASTIC FLY 100 CON COPERTURA THIN - FESSURA LATERALE	250
PLASTIC FLY 100 LOW	252
PLASTIC FLY 100 LOW CON COPERTURA THIN - FESSURA CENTRALE	254
PLASTIC FLY 100 LOW CON COPERTURA THIN - FESSURA LATERALE	256
PLASTIC FLY 150	258
PLASTIC FLY 150 LOW	260
PLASTIC FLY 200	262
PLASTIC FLY 200 LOW	264
SISTEMI DI DRENAGGIO ALTERNATIVI	266
POZZETTI PER PONTI WATERTRAP	268
POZZETTI PER PONTI WATERTRAP - SISTEMA E CARATTERISTICHE TECNICHE	270
WATERTRAP	271
SISTEMI DI DRENAGGIO PER GIARDINI PENSILI CANALI SOFT DRAIN	272
SISTEMI DI DRENAGGIO PER GIARDINI PENSILI - SISTEMA E CARATTERISTICHE TECNICHE	274
CANALI SOFT DRAIN 100	276
CANALI SOFT DRAIN 150	277
CANALI SOFT DRAIN 200	278
SISTEMI DI DRENAGGIO ECOSOSTENIBILI	280
SERIE ENVIRO	282
SERIE ENVIRO - SISTEMA E CARATTERISTICHE TECNICHE	284
CANALI SERIE ENVIRO - ENVIRO CHANNEL	286
CORDOLI SERIE ENVIRO - ENVIRO DECK	288
CORDOLI SERIE ENVIRO - ENVIRO KERB	294
CORDOLI SERIE ENVIRO - IT KERB	301
DATI TECNICI	302
CALCOLI IDRAULICI	304
TABELLE DI PORTATA	304
CLASSI DI PORTATA	306
SCHEDE DI POSA USO E MANUTENZIONE	308
GLOSSARIO	309



Gridiron. 40 anni di storia italiana

Gridiron nasce nel **1979 in Italia**, a Mareno di Piave, grazie all'intraprendenza e alla tenacia dell'imprenditore **Giancarlo Zanette**, ed è oggi presente in oltre **36 Paesi nel mondo** come azienda all'avanguardia nel settore dell'edilizia, in ambito pubblico e privato.

Con una gamma di prodotti che comprende **grigliati tecnici, sistemi di drenaggio, zerbini e complementi per l'edilizia**, le creazioni Gridiron abbracciano monumentali palazzi nel centro di **Londra**, drenano le acque del **Ponte San Giorgio**, compongono piattaforme petrolifere a largo dell'**Oceano Atlantico**, coniugano funzionalità ed estetica di lussuose strutture **pubbliche e private**.

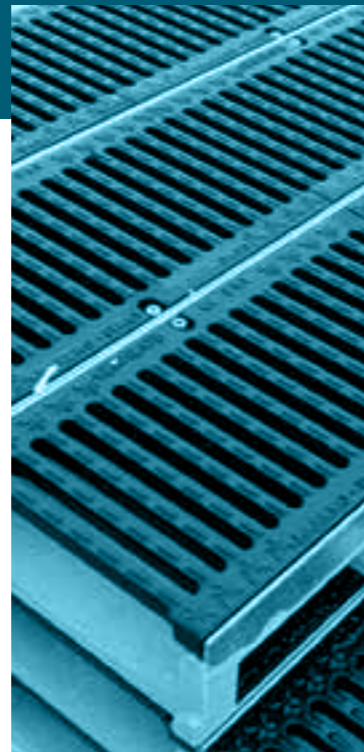
Gridiron, ancora saldamente guidata dalla **famiglia Zanette**, organizza ad oggi le proprie attività di produzione, ricerca e sviluppo in diversi stabilimenti per un totale di **70.000 m²** distribuiti nel territorio del Nord-Est italiano, contando sul prezioso contributo di **150 persone**.

Gridiron. Una risposta per molteplici soluzioni

Conoscere l'**acciaio**, e lavorarlo nella realizzazione di **grigliati tecnici**, ci ha avvicinato negli anni a nuove categorie di prodotto: gli **zerbini tecnici**, i **complementi per l'edilizia** e i **canali di drenaggio**.

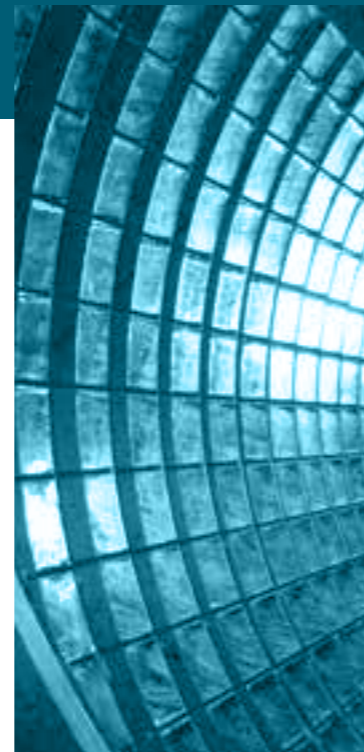
Per questi ultimi, siamo partiti come fornitori di coperture, e abbiamo presto scelto di portare in casa la produzione di tutto il sistema, spinti come sempre dal desiderio di farci portatori di **know-how unico** sul mercato.

Ai **prodotti standard** si affiancano oggi infinite possibilità di **customizzazione**, per saper offrire la soluzione ideale in ogni contesto, dalle **grandi opere** ai **progetti più esclusivi**.



Sistemi di drenaggio

Siamo gli **unici** in **Europa** a produrre l'**intero sistema** di drenaggio (canali, profili, griglie, pozzetti e accessori), in **tre** differenti **materiali** (calcestruzzo polimerico, calcestruzzo vibrocompresso e armato, ABS).



Grigliati metallici

Le nostre origini sono legate indissolubilmente a questo prodotto dalla **versatilità** straordinaria, il **grigliato**, che produciamo sia in versione **elettrosaldato** che **pressato**, in **acciaio** zincato, **inox** e **alluminio**. Siamo inoltre uno dei principali produttori europei di **frangisole** e **paravento**, e offriamo un'ampia gamma di **gradini**, **recinzioni** e **cancelli** ad uso industriale e domestico.



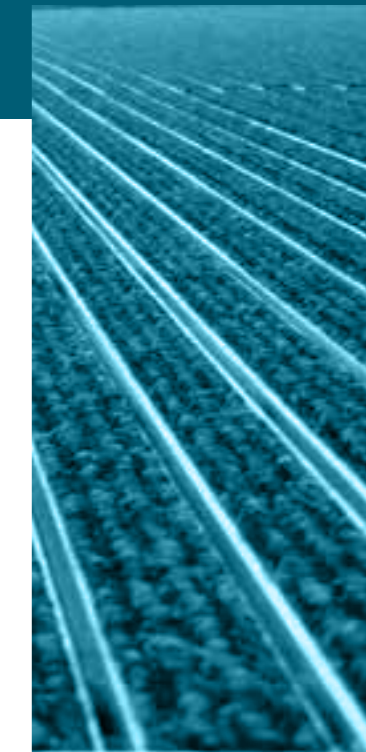
Sistemi di drenaggio in acciaio inox

L'**acciaio inox**: perfetto per rispondere ad **esigenze estetiche**, insostituibile in tutti quei settori che necessitano di maggiore **resistenza** alla **corrosione**, e di rispetto delle **normative igienico-sanitarie** (industrie petrolchimica, mineraria, farmaceutica, agro-alimentare, etc). L'assortimento Gridiron si compone di una vasta scelta di **vasche**, **canali**, **pilette**, **standard** o **su misura**.



Complementi per l'edilizia

La nostra gamma di **complementi** per l'edilizia si è arricchita nel tempo di nuovi modelli di **chiusini** e **piastre in serie** e **su misura**, **bocche di lupo** e **griglie standard**. La serie comprende sistemi all'avanguardia come il chiusino **"Key"** (a **tenuta stagna**), il modello **"Green"** (drenante da giardino), e molti altri.



Zerbini tecnici

Gli zerbini Gridiron coniugano **estetica**, **funzionalità** e **sicurezza**, e sono tutti dotati di base **insonorizzante**. Disponibili in diversi spessori, colori e tipologie di rivestimento, sono interamente **personalizzabili**. Che sia la hall di un **hotel** di lusso, l'entrata di un **aeroporto**, l'ingresso di un'**azienda** o di un **palazzo**, Gridiron saprà affiancarvi dalla progettazione fino alla posa in opera.

Gridiron. Certificazioni

ISO 9001: l'eccellenza industriale

La certificazione in accordo alla norma **ISO 9001** è garanzia circa il mantenimento e il miglioramento continuo della **qualità** dei propri **beni e servizi**, attraverso il **monitoraggio** di tutti **processi** e la misurazione dei **risultati**.

In un mercato globale sempre più complesso e affollato, diviene un importante driver per la **scelta** dell'impresa da parte del **cliente**, ufficializzandone a livello internazionale l'**elevato standard qualitativo** e l'**affidabilità**.



Certificazione di prodotto

I nostri prodotti sono marchiati **CE** secondo le rispettive normative di riferimento:

Canali di drenaggio: UNI EN 1433

Cancelli: UNI EN 13241

Componenti in acciaio saldato: UNI EN 1090

Quest'ultima in particolare è ulteriore conferma del nostro impegno per la **sicurezza** dei nostri **operatori**.





Gridiron. Materie prime e tecnologie

Il nostro **approccio unico e innovativo** sul mercato è frutto dell'aver saputo coniugare i due aspetti che hanno reso grande il **Made in Italy** nel mondo: l'arte nella **lavorazione** della materia e l'alta **ricerca tecnologica**.

Questo ci ha permesso di farci **profondi conoscitori** di nuove creazioni, ed è anche il segreto della nostra capacità di agire in maniera **flessibile** e altamente **customizzata**.

Collaboriamo fin dal principio con **fornitori di prim'ordine**, con i quali abbiamo instaurato rapporti di **fiducia e stima** reciproca: un'ulteriore garanzia di professionalità e serietà, che ci consente di realizzare per i nostri clienti prodotti **qualitativamente eccellenti**.



Lavoriamo con **nastri decapati** e **zincature** di **grammatura superiore** alla media di mercato, per macchinari più **performanti**, e **finiture** di prodotto migliori oltre che drasticamente più **durature**.

Grazie alla **produzione al 100% interna**, inoltre, le nostre realizzazioni possono rispondere ad esigenze di **ogni forma e dimensione**.

Scegliamo di **testare** ogni nostro prodotto internamente, nel nostro **dipartimento di Ricerca e Sviluppo**, dove svolgiamo esami e prove **ancor più stringenti** di quelle richieste dalla normativa di settore.

Investiamo costantemente nell'implementazione di **nuovi processi**, nell'introduzione di **software innovativi**, e nell'acquisto di **macchinari di ultima generazione**, che vengono **reingegnerizzati internamente**, rendendo unica e irripetibile la **qualità** dei prodotti Gridiron.



Gridiron. Servizi

Dalla **progettazione**, alla consulenza per la **posa in opera**, passando per la **logistica**: il cliente trova prima di tutto in Gridiron un **partner** solido, a cui affidarsi per una **collaborazione** a tutto tondo.

Abbiamo compreso fin dall'inizio l'importanza del saper offrire un **prodotto** in **senso** più **ampio**, dove con "prodotto" si intende non solo il risultato materiale ma anche quell'ecosistema ad esso intimamente legato, dove si fonde in tutt'uno con i **servizi**, le **relazioni**, le **esperienze**.

Agiamo con cura lungo ogni tappa dell'iter che va dal primo contatto con il cliente fino alla consegna dei nostri prodotti. Anche nella preparazione della **spedizione**, infatti, studiamo i carichi affinché lo scarico e l'assemblaggio avvengano in maniera fluida e intelligente.

I nostri servizi principali:

- Analisi preventiva**
- Studio della soluzione**
- Progettazione**
- Calcoli di portata**
- Stesura capitolati**
- Indicazioni per la posa in opera**
- Servizio logistico rapido e "smart"**



SISTEMI EVOLUTI PER UN DRENAGGIO AFFIDABILE



ABS

ABS è il nome dato ad una famiglia di termoplastici. L'acronimo è derivato dai tre monomeri usati per produrre l'ABS: acrilonitrile, butadiene e stirene.

PROPRIETÀ FISICHE E CHIMICHE:

Forma: Canale

Colore: nero

Odore: Debole odore specifico

Punto di rammollimento: Oltre 70 °C

Temperatura di accensione: Più di 400 °C

Elementi che favoriscono l'incendio: Nessuno

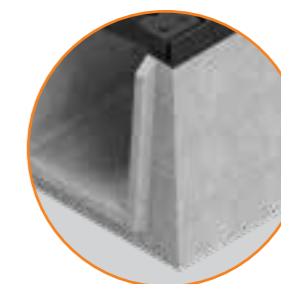
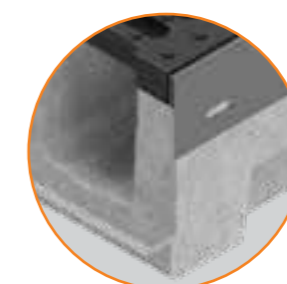
Densità: circa 1,06 kg/dm³ (acqua = 1)

Solubilità in acqua: insolubile

Solubilità in altri solventi: Solubile in solventi aromatici

CEMENTO VIBROCOMPRESSO

Il calcestruzzo vibrocompresso ottenuto dalla miscelazione di inerti di fiume e "cemento 425" certificati, conferiscono ai canali elevata resistenza alla compressione (**R_cK > 45 N/mm²**), ai cicli gelo e disgelo, all'erosione climatica e a quella meccanica.



CEMENTO ARMATO

Il calcestruzzo armato rinforzato con armatura metallica garantisce una resistenza alla compressione di **600 kg/cmq**, resistenza alla trazione **50 kg/cmq** e un assorbimento acqua tra **1 e 3%**.



CEMENTO POLIMERICO

Il cemento polimerico a getto è ottenuto per miscelazione di inerti di quarzo e resine polimeriche con aggiunta di catalizzatori. La sua resistenza meccanica e alla compressione è di circa 1000 – 1200Kg/cmq, mentre la resistenza alla trazione circa 200 – 250kg/cmq.

PROPRIETÀ FISICHE E CHIMICHE:

Forma: Canale

Colore: Marrone

Odore: Debole odore specifico

Assorbimento acqua: inferiore allo 0,1% Idrofugo e quindi antigelivo

Assorbimento sostanze alimentari: inferiore allo 0,1%. Consigliato nei locali dove ci sia contatto con sostanze alimentari.

Resistenza al fuoco: Classe 1

Solubilità in acqua: insolubile

Solubilità in altri solventi: insolubile

PER TUTTE LE PORTATE, IN OGNI CONTESTO URBANISTICO

Sistemi di drenaggio a norma UNI EN 1433:2008, da A15 a F900

La scelta della tipologia, il dimensionamento e la classe di portata del sistema di drenaggio sono determinate dalle specifiche di progetto.

L'ufficio tecnico Gridiron è comunque a disposizione per consulenze e soluzioni maturate dall'esperienza sul campo.

AREE PEDONABILI

AREE URBANE

STRADE / AUTOSTRADE

AREE INDUSTRIALI

GRANDI INFRASTRUTTURE



A 15

Aree che possono essere utilizzate esclusivamente da pedoni e ciclisti.

kN 15

B 125

Percorsi pedonali, aree pedonali e aree paragonabili, parcheggi per auto privati o parcheggi auto multipiano.

kN 125

C 250

Lati cordolo e aree non esposte a traffico di banchine e simili; gli elementi cordolo rientrano minimo sempre nella classe C250.

kN 250

D 400

Strade rotabili (comprese le vie pedonali), banchine e aree di parcheggio per tutti i tipi di veicoli stradali.

kN 400

E 600

Aree soggette a carichi su grandi ruote, per esempio strade di porti e darsene.

kN 600

F 900

Aree soggette a carichi da ruote particolarmente grandi, per esempio le pavimentazioni per velivoli.

kN 900

PER OGNI ESIGENZA DI DRENAGGIO LA SOLUZIONE MIGLIORE

Una gamma completa di canali, griglie, accessori e... consigli utili

Di seguito una macro suddivisione dei sistemi di drenaggio Gridiron divisi per tipologia di materiale, classe di portata e contesto di applicazione.



CANALI IN CEMENTO VIBROCOMPRESSO

Innovativi e performanti vantano un prezzo competitivo

CLASSE DI PORTATA
**A 15 • B 125 • C 250
D 400 • E 600 • F 900**



CANALI IN CEMENTO ARMATO

Assicurano eccezionale resistenza

CLASSE DI PORTATA
F 900



CANALI IN CEMENTO POLIMERICO

Elevato standard di qualità e sicurezza in una fascia economica

CLASSE DI PORTATA
**A 15 • B 125 • C 250
D 400 • E 600 • F 900**



CANALI IN ABS

Resistenza meccanica, leggerezza e facilità di trasporto e posa

CLASSE DI PORTATA
**A 15 • B 125 • C 250
D 400**



SISTEMI DI DRENAGGIO ALTERNATIVI

WATERTRAP per il recupero delle acque reflue dei ponti, SOFT DRAIN sistemi di drenaggio per giardini pensili

CLASSE DI PORTATA
**• D 400 Watertrap
• A15 Soft Drain**



DRENAGGIO ECOSOSTENIBILE

Manufatti riciclati al 100%, leggeri, ecologici e facili da posare

CLASSE DI PORTATA
• D 400



GRIDIRON®

CANALI IN CEMENTO VIBROCOMPRESSO

PAG.
22
SERIE VIBRO-BASE

PAG.
50
SERIE R

GRIDIRON®
BUILD YOUR CHANGES

CANALI IN CEMENTO VIBROCOMPRESSO

SERIE

VIBRO-BASE

La nuova generazione di canali vibrocompressi SERIE VIBRO-BASE GRIDIRON, è il risultato di una attenta ed accurata progettazione. Introduce innovazione e perfezione al settore delle canalizzazioni pur mantenendo dei costi ridotti e posizionandosi nella fascia economica della gamma.

Il calcestruzzo vibrocompresso, ottenuto dalla miscelazione di inerti di fiume e cemento 425 certificati, uniti alle modalità produttive di vibrazione e compressione, conferiscono ai canali SERIE VIBRO-BASE elevata resistenza alla compressione ($R_{cK} > 45 \text{ N/mm}^2$), ai cicli gelo e disgelo, all'erosione climatica e a quella meccanica.

Le griglie in ghisa GJS500-7 alloggiato direttamente sul bordo del canale vengono bloccate con una vite in acciaio inox, al fine di distribuire uniformemente le sollecitazioni create dal passaggio dei veicoli garantendo inoltre stabilità e silenziosità.

La classificazione ed il controllo sono conformi alla normativa Europea UNI-EN1433.



- VIBRO-BASE 100
- VIBRO-BASE 100 EVO
- VIBRO-BASE 150
- VIBRO-BASE 150 EVO
- VIBRO-BASE 200
- VIBRO-BASE 200 EVO

CLASSI DI PORTATA
Secondo la norma UNI EN 1433



A 15 • B 125 • C 250

CANALI IN CEMENTO VIBROCOMPRESSO
SERIE VIBRO-BASE

SISTEMA E CARATTERISTICHE TECNICHE



GRIGLIE IN GHISA BLOCCATE AL CANALE

Le griglie sono provviste nella parte inferiore di due tacche in rilievo, le quali alloggiando nelle relative bugne di riferimento ricavate sul bordo del canale ne impediscono il movimento longitudinale.



GRIGLIE IN GHISA

Per classi di portata C250 con la possibilità di verniciare in tinte RAL su richiesta

VARIETÀ DI GRIGLIE

In lamiera stampata, in grigliato pressato, antitacco per le classi di portata A 15 - B 125

VITI DI BLOCCAGGIO

in acciaio Inox

VASCHETTA/FILTRO

sp. 10/10 in acciaio Inox AISI 304

TESTATA

per canale

RACCORDO

per canale

CANALE VIBROCOMPRESSO

POZZETTO
in CLS armato

SETTI A FRATTURA

per adattare i pozzetti alle varie altezze dei canali (H1-H2-H3) serie Vibro-base / EVO o per eventuali altri punti di scarico (predisposizione per tubi Ø125)

MANICOTTO INNESTO

con relativo tappo

COMPONENTI PARTICOLARI POZZETTI

Vaschetta/filtro fissata con N°2 viti a garanzia di massima stabilità e funzionalità.

Drenaggio totale e sicuro attraverso l'apposito manicotto in PVC, sono previsti inoltre dei setti a frattura per l'innesto di tubi Ø125

MASSIMA SICUREZZA

Tutti i canali SERIE VIBRO-BASE devono essere messi in opera secondo le istruzioni di posa previste dalla normativa UNI-EN 1433.

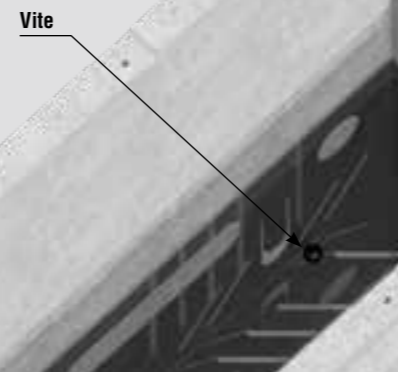
Per facilitare questa operazione GRIDIRON ha realizzato su ogni fianco del manufatto quattro rientranze che migliorano l'ancoraggio al rinfiamento e soprattutto permettono, mediante l'utilizzo di apposita attrezzatura, di posizionarlo facilmente, di ridurre lo sforzo e il tempo di applicazione.

Setti a frattura predisposti per un innesto perfetto dei canali alle varie altezze (H1-H2-H3). Sono presenti altri setti a frattura, 1 sul mod. Vibro-Base 100, e 3 su tutti gli altri modelli per eventuali altri punti di scarico con tubi da Ø125



INCASTRO PERFETTO E STABILE

Le testate dei canali sono realizzate con incastri maschio-femmina aventi, nel lato interno, una sede che ne permette la loro sigillatura. Si consiglia l'impiego di sigillante siliconico a reticolazione neutra con basso modulo.



Foro di scarico: Il foro sul fondo ha la sola funzione di non far riempire d'acqua il pozzetto durante il deposito in magazzino

Manicotto in PVC dotato di guarnizione elastomerica

Setti per H1-H2-H3 Vibro-Base/EVO

Setti per altri punti di scarico Ø125

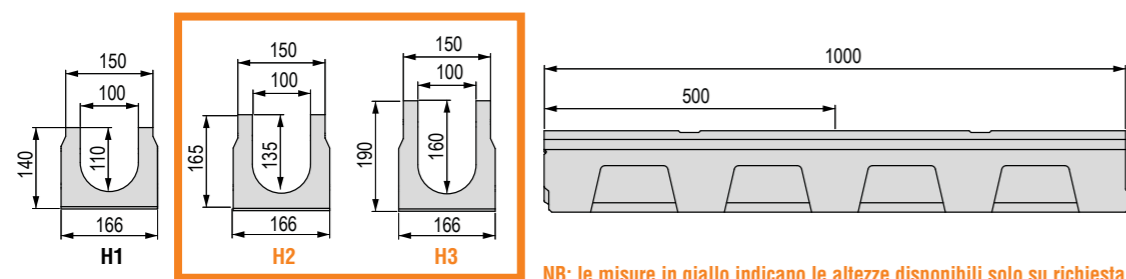
CANALI IN CEMENTO VIBROCOMPRESSO SERIE VIBRO-BASE 100

Larghezza griglia 150 mm

Canale in cemento vibrocompressato.
La vendita dei canali viene effettuata esclusivamente a bancali interi ed in abbinamento alle griglie.



Dimensioni Canale Serie Vibro-Base 100



Griglie disponibili



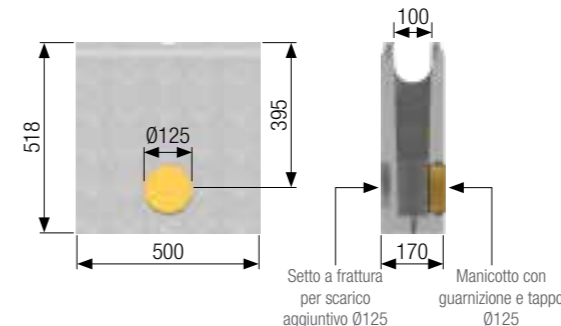
Canale Serie Vibro-Base 100 completo di griglia - Lunghezza 1000 / 500 mm

L. Canale mm	Codice	Griglia	Descrizione del canale H1 assemblato con griglia completo di accessori	Peso kg	Classe di portata	
1000	4F00SGL	①	Canale completo di griglia autobloccante a ponte in lamiera stampata zincata feritoia da 8 mm 12/10	30,11	A 15	
	4F00SGLI	②	Canale completo di griglia autobloccante a ponte in lamiera stampata inox Aisi 304 feritoia da 8 mm 12/10	30,93		
	4F00SA	③	Canale completo di griglia a ponte in grigliato pressato 20x2-10x2 33x22 zincata a caldo	30,49		
	4F00SAA	④	Canale completo di griglia a ponte in grigliato pressato 20x2-10x2 55x11 antitacco zincata a caldo	31,04		
	500	4F00SGL1	⑤	Canale completo di griglia autobloccante a ponte in lamiera stampata zincata feritoia da 8 mm 12/10 (idoneo per impianti sportivi)	30,15	B 125
		4F00SB	⑥	Canale completo di griglia a ponte in grigliato pressato 30x2-10x2 33x22 zincata a caldo	31,75	
		4F00SBA	⑦	Canale completo di griglia a ponte in grigliato pressato 30x2-10x2 33x11 antitacco zincata a caldo	31,54	
		4F00SGS	⑧	Canale completo di 2 griglie in ghisa GJS500-7 a ponte	35,36	
500	4F05SGL	①	Canale completo di griglia a ponte in lamiera stampata zincata feritoia da 8 mm 12/10	15,10	A 15	
	4F05SGLI	②	Canale completo di griglia a ponte in lamiera stampata inox Aisi 304 feritoia da 8 mm 12/10	15,46		
	4F05SA	③	Canale completo di griglia a ponte in grigliato pressato 20x2-10x2 33x22 zincata a caldo	15,25		
	B 125	4F05SAA	④	Canale completo di griglia a ponte in grigliato pressato 20x2-10x2 55x11 antitacco zincata a caldo	15,52	
		4F05SGL1	⑤	Canale completo di griglia autobloccante a ponte in lamiera stampata zincata feritoia da 8 mm 12/10 (idoneo per impianti sportivi)	15,07	
		4F05SB	⑥	Canale completo di griglia a ponte in grigliato pressato 30x2-10x2 33x22 zincata a caldo	15,88	
		4F05SBA	⑦	Canale completo di griglia a ponte in grigliato pressato 30x2-10x2 33x11 antitacco zincata a caldo	15,77	
4F05SGS	⑧	Canale completo di griglia in ghisa GJS500-7 a ponte	17,68	C 250		

Accessori Serie Vibro-Base 100

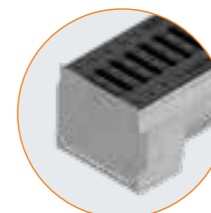


Pozzetto in CLS

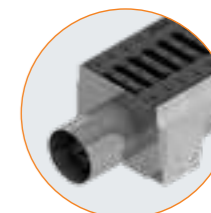


Setto a frattura per scarico aggiuntivo Ø125

Manicotto con guarnizione e tappo Ø125



Testate per canali



Raccordi per canali



Vaschetta/filtro per pozzetti



Kit di ancoraggio

Pozzetto CLS Serie Vibro-Base 100 completo di griglia - Lunghezza 500 mm

L. Pozzetto mm	Codice	Griglia	Descrizione del pozzetto assemblato con griglia completo di accessori	Peso kg	Classe di portata
500	4F00PZGL	①	Pozzetto completo di griglia autobloccante a ponte in lamiera stampata zincata feritoia da 8 mm 12/10	61,40	A 15
	4F00PZGLI	②	Pozzetto completo di griglia autobloccante a ponte in lamiera stampata inox Aisi 304 feritoia da 8 mm 12/10	61,40	
	4F00PZA	③	Pozzetto completo di griglia a ponte in grigliato pressato 20x2-10x2 33x22 zincata a caldo	61,90	
	4F00PZAA	④	Pozzetto completo di griglia a ponte in grigliato pressato 20x2-10x2 55x11 antitacco zincata a caldo	61,90	
	B 125	4F00PZGL1	⑤	Pozzetto completo di griglia a ponte in lamiera stampata zincata feritoia da 8 mm 12/10 (idoneo per impianti sportivi)	61,40
		4F00PZB	⑥	Pozzetto completo di griglia a ponte in grigliato pressato 30x2-10x2 33x22 zincata a caldo	62,05
		4F00PZBA	⑦	Pozzetto completo di griglia a ponte in grigliato pressato 30x2-10x2 33x11 antitacco zincata a caldo	62,10
		4F00PZGS	⑧	Pozzetto completo di griglia in ghisa GJS500-7 a ponte	63,60

Pozzetto CLS Serie Vibro-Base 100 senza griglia ed accessori

Codice	Descrizione	Peso kg
4F00PZ	Pozzetto in cemento armato L. 500 mm	60,20
4R01VI	Vaschetta/Filtro in acciaio inox Aisi 304	1,16
4F00TI	Testata per canale h140	0,28
4F01TI	Testata per canale h165	0,33
4F02TI	Testata per canale h190	0,38
4F00RI	Raccordo con tubo di scarico diam. 89 mm per canale h140	0,58
4F01RI	Raccordo con tubo di scarico diam. 89 mm per canale h165	0,63
4F02RI	Raccordo con tubo di scarico diam. 89 mm per canale h190	0,68
4510K	Kit di ancoraggio della griglia al canale e al pozzetto Foratura fondo canale Ø82 mm	0,024

Canale Serie Vibro-Base 100 senza griglia - Lunghezza 1000 / 500 mm

L. Canale mm	Codice	Descrizione	Passaggio acqua mm	Sezione di scolo cm ²	Peso kg	Pezzi bancale
1000	4F00S	Canale in cemento vibrocompressato H1	100	99	27,74	42
	4F01S	Canale in cemento vibrocompressato H2	100	124	31,17	42
	4F02S	Canale in cemento vibrocompressato H3	100	149	33,60	42
500	4F05S	Canale in cemento vibrocompressato H1	100	99	13,87	sfuso
	4F06S	Canale in cemento vibrocompressato H2	100	124	15,92	sfuso
	4F07S	Canale in cemento vibrocompressato H3	100	149	16,80	sfuso

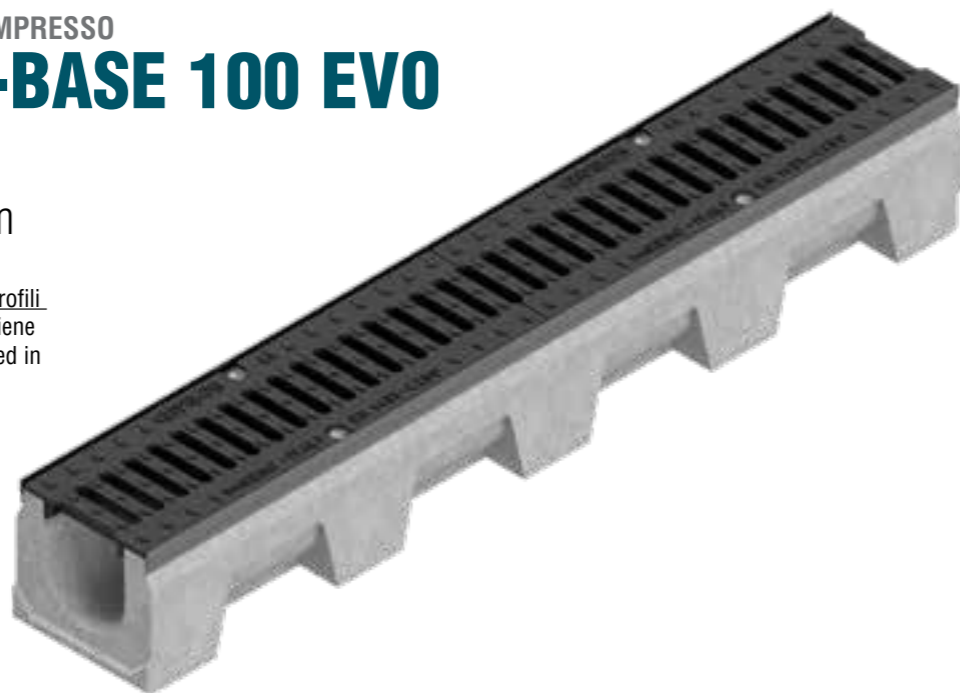
CANALI IN CEMENTO VIBROCOMPRESSO

SERIE VIBRO-BASE 100 EVO

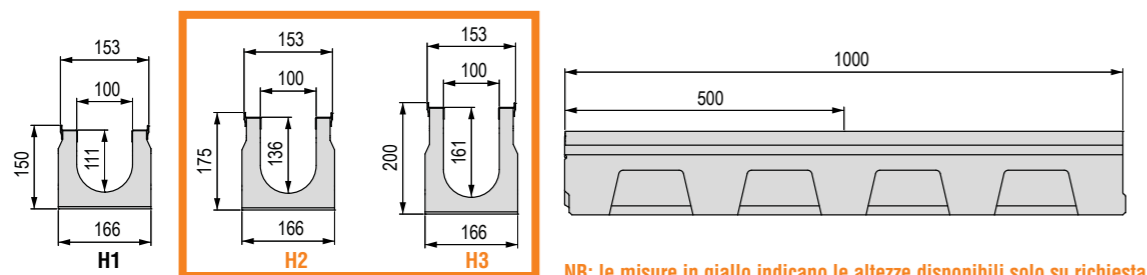
(con profilo)

Larghezza griglia 150 mm

Canale in cemento vibrocompresso con profili salvabordo zincati. La vendita dei canali viene effettuata esclusivamente a bancali interi ed in abbinamento alle griglie.



Dimensioni Canale Vibro-Base 100 EVO



NB: le misure in giallo indicano le altezze disponibili solo su richiesta

Griglia disponibile

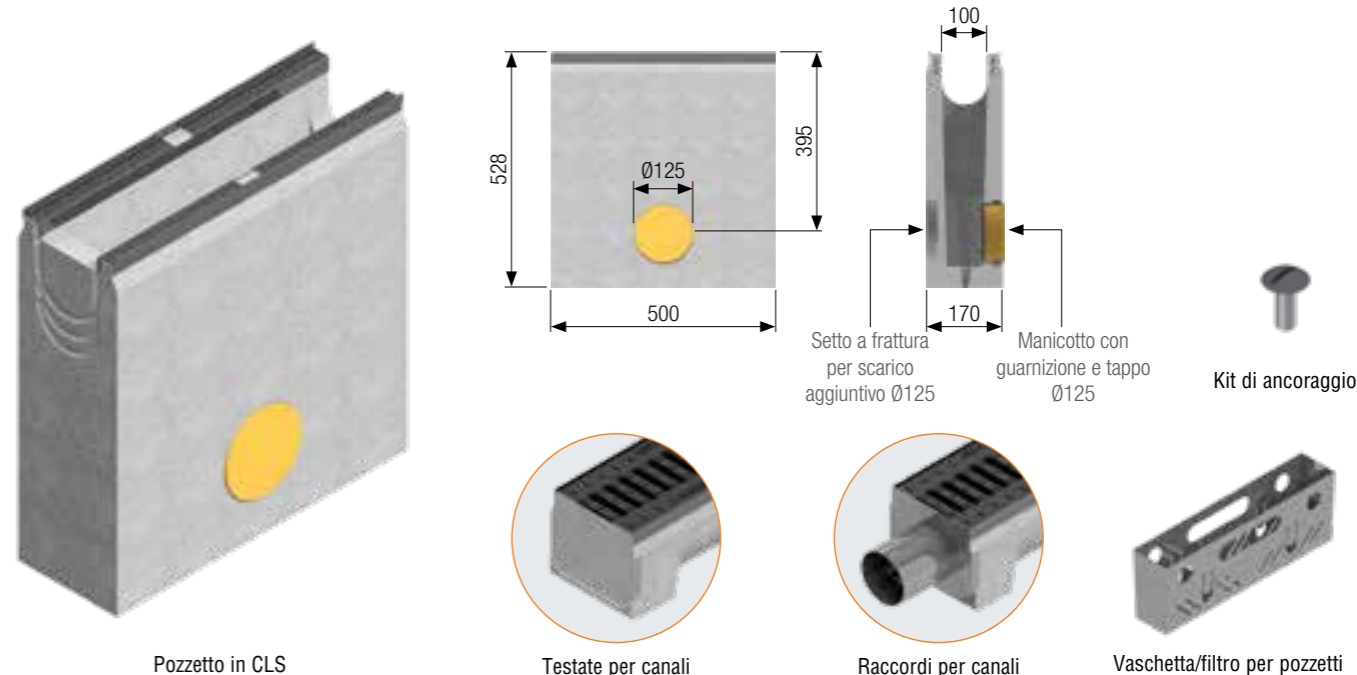
Griglia a ponte
in ghisa GJS500-7
C 250



Canale Serie Vibro-Base 100 EVO completo di griglia - Lunghezza 1000 / 500 mm

L. canale mm	Codice	Descrizione del canale H1 assemblato con griglia completo di accessori	Peso kg	Classe di portata
1000	4F00SPS	Canale serie EVO con profilo zincato completo di 2 griglie in ghisa GJS500-7 a ponte	37,36	C 250
500	4F05SPS	Canale serie EVO con profilo zincato completo di griglia in ghisa GJS500-7 a ponte	18,68	C 250

Accessori Serie Vibro-Base 100 EVO



Pozzetto CLS Serie Vibro-Base 100 EVO completo di griglia - Lunghezza 500 mm

L. pozzetto mm	Codice	Descrizione del pozzetto assemblato con griglia completo di accessori	Peso kg	Classe di portata
500	4F00SPZGS	Pozzetto con profilo zincato completo di griglia in ghisa GJS500-7 a ponte	64,33	C 250

Pozzetto CLS Serie Vibro-Base 100 EVO senza griglia ed accessori

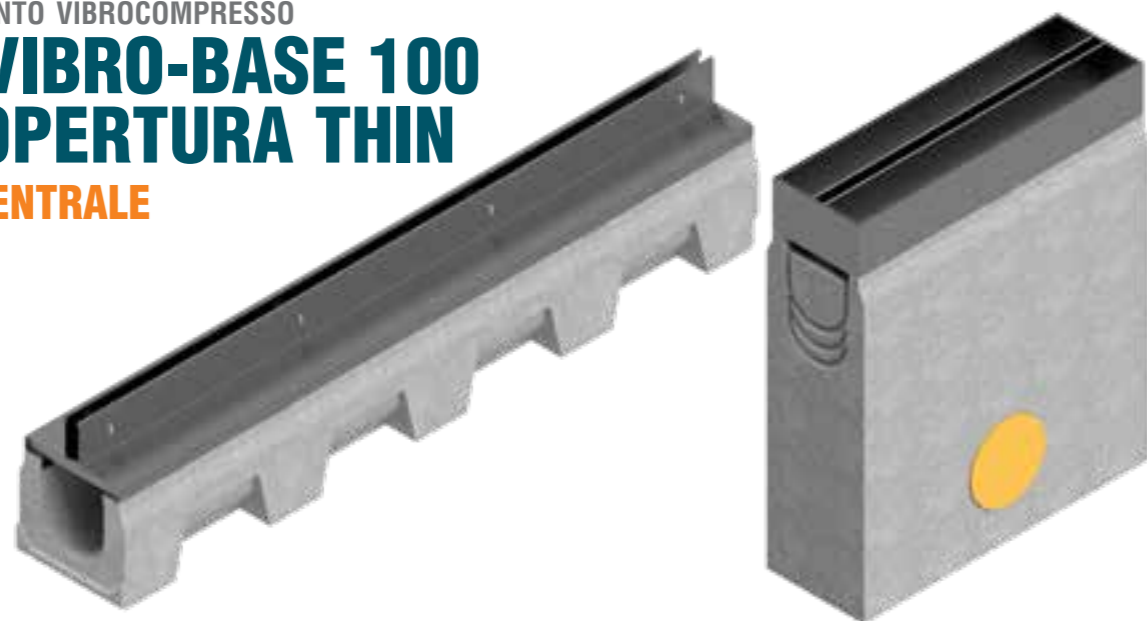
Codice	Descrizione	Peso kg
4F00SPZ	Pozzetto in cemento armato con profilo zincato L. 500 mm	60,93
4R01VI	Vaschetta/Filtro in acciaio inox Aisi 304	1,16
4F00TI	Testata per canale H 150	0,28
4F01TI	Testata per canale H 175	0,33
4F02TI	Testata per canale H 200	0,38
4F00RI	Raccordo con tubo di scarico diam. 89 mm per canale H 150	0,58
4F01RI	Raccordo con tubo di scarico diam. 89 mm per canale H 175	0,63
4F02RI	Raccordo con tubo di scarico diam. 89 mm per canale H 200	0,68
4510K	Kit di ancoraggio della griglia al canale e al pozzetto	0,024
	Foratura fondo canale Ø82 mm	

CANALI IN CEMENTO VIBROCOMPRESSO

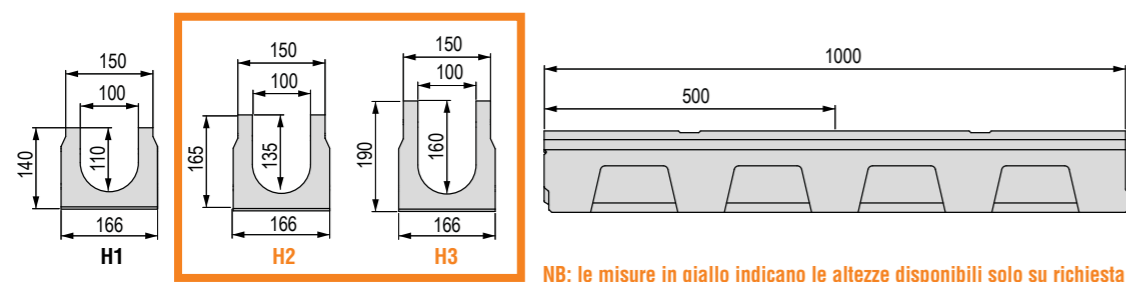
SERIE VIBRO-BASE 100

CON COPERTURA THIN

FESSURA CENTRALE

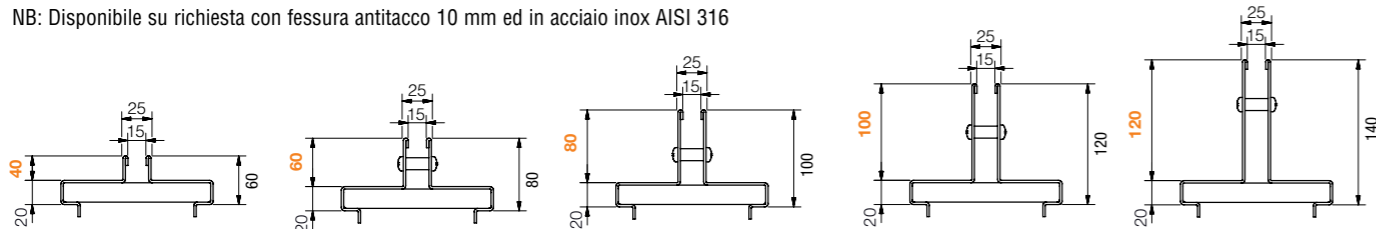


Dimensioni Canale Serie Vibro-Base 100



Coperture Thin disponibili

NB: Disponibile su richiesta con fessura antitacco 10 mm ed in acciaio inox AISI 316



Canale Serie Vibro-Base 100 senza copertura - Lunghezza 1000 / 500 mm

L. Canale mm	Codice	Descrizione	Passaggio acqua mm	Sezione di scolo cm ²	Peso kg	Pezzi bancale
1000	4F00S	Canale in cemento vibrocompressore H1	100	99	27,74	sfuso
	4F01S	Canale in cemento vibrocompressore H2	100	124	31,17	sfuso
	4F02S	Canale in cemento vibrocompressore H3	100	149	33,60	sfuso
500	4F05S	Canale in cemento vibrocompressore H1	100	99	13,87	sfuso
	4F06S	Canale in cemento vibrocompressore H2	100	124	15,92	sfuso
	4F07S	Canale in cemento vibrocompressore H3	100	149	16,80	sfuso

Pozzetto CLS Seie Vibro-Base 100 senza copertura

L. Pozzetto mm	Codice	Descrizione	Peso kg
500	4F00PZ	Pozzetto in cemento armato	60,20



Coperture Thin con fessura centrale - Larghezza fessura 15 mm

ZINCATE

L. copertura mm	Codice	Descrizione	Altezza fessura mm	Peso kg	Classe di portata
1000	4F00T0	Copertura Thin centrale zincata a caldo sp. 20/10	40	5,70	C 250
	4F00T	Copertura Thin centrale zincata a caldo sp. 20/10	60	6,33	
	4F00T1	Copertura Thin centrale zincata a caldo sp. 20/10	80	6,96	D 400
	4F00T2	Copertura Thin centrale zincata a caldo sp. 20/10	100	7,58	
	4F00T3	Copertura Thin centrale zincata a caldo sp. 20/10	120	8,21	
500	4F05T0	Copertura Thin centrale zincata a caldo sp. 20/10	40	2,85	C 250
	4F05T	Copertura Thin centrale zincata a caldo sp. 20/10	60	3,16	
	4F05T1	Copertura Thin centrale zincata a caldo sp. 20/10	80	3,48	D 400
	4F05T2	Copertura Thin centrale zincata a caldo sp. 20/10	100	3,79	
	4F05T3	Copertura Thin centrale zincata a caldo sp. 20/10	120	4,11	

NB: La copertura Thin viene fornita sfusa

IN ACCIAIO INOX AISI 304

L. copertura mm	Codice	Descrizione	Altezza fessura mm	Peso kg	Classe di portata
1000	4F00I0	Copertura Thin centrale in acciaio inox AISI 304 sp. 20/10	40	5,70	C 250
	4F00I	Copertura Thin centrale in acciaio inox AISI 304 sp. 20/10	60	6,33	
	4F00I1	Copertura Thin centrale in acciaio inox AISI 304 sp. 20/10	80	6,96	D 400
	4F00I2	Copertura Thin centrale in acciaio inox AISI 304 sp. 20/10	100	7,58	
	4F00I3	Copertura Thin centrale in acciaio inox AISI 304 sp. 20/10	120	8,21	
500	4F05I0	Copertura Thin centrale in acciaio inox AISI 304 sp. 20/10	40	2,85	C 250
	4F05I	Copertura Thin centrale in acciaio inox AISI 304 sp. 20/10	60	3,16	
	4F05I1	Copertura Thin centrale in acciaio inox AISI 304 sp. 20/10	80	3,48	D 400
	4F05I2	Copertura Thin centrale in acciaio inox AISI 304 sp. 20/10	100	3,79	
	4F05I3	Copertura Thin centrale in acciaio inox AISI 304 sp. 20/10	120	4,11	

NB: La copertura Thin viene fornita sfusa



Vaschette di ispezione per copertura Thin con fessura centrale - Larghezza fessura 15 mm

ZINCATE

L. vaschetta mm	Codice	Descrizione	Altezza fessura mm	Peso kg	Classe di portata
500	4F05V0	Vaschetta di ispezione per copertura Thin centrale zincata	40	4,42	C 250
	4F05V	Vaschetta di ispezione per copertura Thin centrale zincata	60	5,14	
	4F05V1	Vaschetta di ispezione per copertura Thin centrale zincata	80	5,86	D 400
	4F05V2	Vaschetta di ispezione per copertura Thin centrale zincata	100	6,57	
	4F05V3	Vaschetta di ispezione per copertura Thin centrale zincata	120	7,29	

NB: La vaschetta Thin viene fornita sfusa

IN ACCIAIO INOX AISI 304

L. vaschetta mm	Codice	Descrizione	Altezza fessura mm	Peso kg	Classe di portata
500	4F05VI0	Vaschetta di ispezione per copertura Thin centrale in acciaio inox AISI 304	40	4,42	C 250
	4F05VI	Vaschetta di ispezione per copertura Thin centrale in acciaio inox AISI 304	60	5,14	
	4F05VI1	Vaschetta di ispezione per copertura Thin centrale in acciaio inox AISI 304	80	5,86	D 400
	4F05VI2	Vaschetta di ispezione per copertura Thin centrale in acciaio inox AISI 304	100	6,57	
	4F05VI3	Vaschetta di ispezione per copertura Thin centrale in acciaio inox AISI 304	120	7,29	

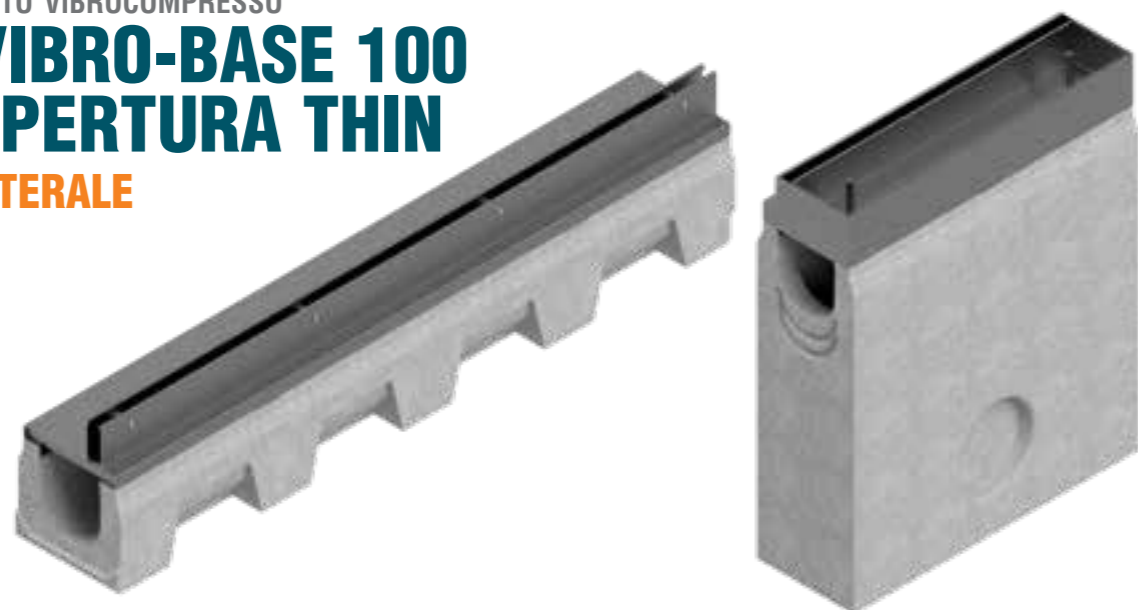
NB: La vaschetta Thin viene fornita sfusa

CANALI IN CEMENTO VIBROCOMPRESSO

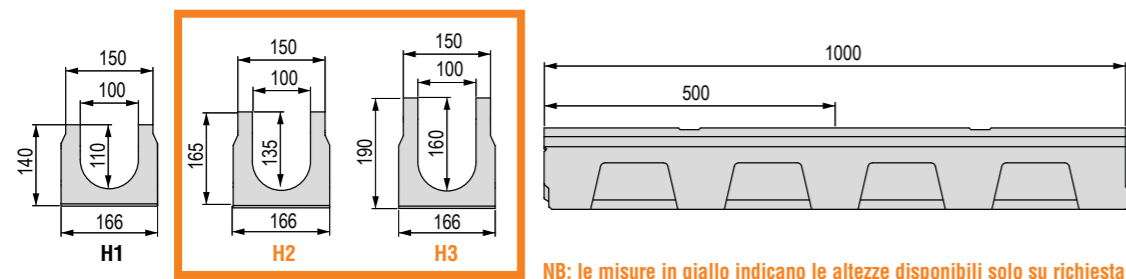
SERIE VIBRO-BASE 100

CON COPERTURA THIN

FESSURA LATERALE

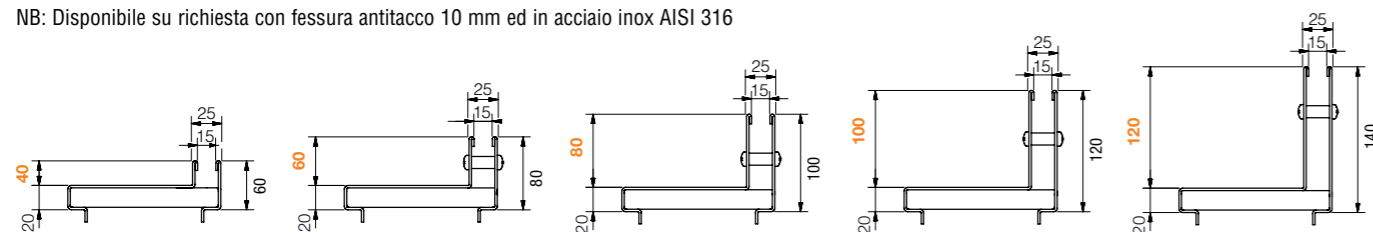


Dimensioni Canale Serie Vibro-Base 100



Coperture Thin disponibili

NB: Disponibile su richiesta con fessura antitacco 10 mm ed in acciaio inox AISI 316



Canale Serie Vibro-Base 100 senza copertura - Lunghezza 1000 / 500 mm

L. Canale mm	Codice	Descrizione	Passaggio acqua mm	Sezione di scolo cm ²	Peso kg	Pezzi bancale
1000	4F00S	Canale in cemento vibrocompressore H1	100	99	27,74	sfuso
	4F01S	Canale in cemento vibrocompressore H2	100	124	31,17	sfuso
	4F02S	Canale in cemento vibrocompressore H3	100	149	33,60	sfuso
500	4F05S	Canale in cemento vibrocompressore H1	100	99	13,87	sfuso
	4F06S	Canale in cemento vibrocompressore H2	100	124	15,92	sfuso
	4F07S	Canale in cemento vibrocompressore H3	100	149	16,80	sfuso

Pozzetto CLS Serie Vibro-Base 100 senza copertura

L. Pozzetto mm	Codice	Descrizione	Peso kg
500	4F00PZ	Pozzetto in cemento armato	60,20

Coperture Thin con fessura laterale - Larghezza fessura 15 mm

ZINCATE

L. copertura mm	Codice	Descrizione	Altezza fessura mm	Peso kg	Classe di portata
1000	4F00L0	Copertura Thin laterale zincata a caldo sp. 20/10	40	5,70	C 250
	4F00L	Copertura Thin laterale zincata a caldo sp. 20/10	60	6,33	
	4F00L1	Copertura Thin laterale zincata a caldo sp. 20/10	80	6,96	D 400
	4F00L2	Copertura Thin laterale zincata a caldo sp. 20/10	100	7,58	
	4F00L3	Copertura Thin laterale zincata a caldo sp. 20/10	120	8,21	
500	4F05L0	Copertura Thin laterale zincata a caldo sp. 20/10	40	2,85	C 250
	4F05L	Copertura Thin laterale zincata a caldo sp. 20/10	60	3,16	
	4F05L1	Copertura Thin laterale zincata a caldo sp. 20/10	80	3,48	D 400
	4F05L2	Copertura Thin laterale zincata a caldo sp. 20/10	100	3,79	
	4F05L3	Copertura Thin laterale zincata a caldo sp. 20/10	120	4,11	

NB: La copertura Thin viene fornita sfusa

IN ACCIAIO INOX AISI 304

L. copertura mm	Codice	Descrizione	Altezza fessura mm	Peso kg	Classe di portata
1000	4F00IL0	Copertura Thin laterale in acciaio inox AISI 304 sp. 20/10	40	5,70	C 250
	4F00IL	Copertura Thin laterale in acciaio inox AISI 304 sp. 20/10	60	6,33	
	4F00IL1	Copertura Thin laterale in acciaio inox AISI 304 sp. 20/10	80	6,96	D 400
	4F00IL2	Copertura Thin laterale in acciaio inox AISI 304 sp. 20/10	100	7,58	
	4F00IL3	Copertura Thin laterale in acciaio inox AISI 304 sp. 20/10	120	8,21	
500	4F05IL0	Copertura Thin laterale in acciaio inox AISI 304 sp. 20/10	40	2,85	C 250
	4F05IL	Copertura Thin laterale in acciaio inox AISI 304 sp. 20/10	60	3,16	
	4F05IL1	Copertura Thin laterale in acciaio inox AISI 304 sp. 20/10	80	3,48	D 400
	4F05IL2	Copertura Thin laterale in acciaio inox AISI 304 sp. 20/10	100	3,79	
	4F05IL3	Copertura Thin laterale in acciaio inox AISI 304 sp. 20/10	120	4,11	

NB: La copertura Thin viene fornita sfusa

Vaschette di ispezione per copertura Thin con fessura laterale - Larghezza fessura 15 mm

ZINCATE

L. vaschetta mm	Codice	Descrizione	Altezza fessura mm	Peso kg	Classe di portata
500	4F05VL0	Vaschetta di ispezione per copertura Thin laterale zincata	40	4,42	C 250
	4F05VL	Vaschetta di ispezione per copertura Thin laterale zincata	60	5,14	
	4F05VL1	Vaschetta di ispezione per copertura Thin laterale zincata	80	5,86	D 400
	4F05VL2	Vaschetta di ispezione per copertura Thin laterale zincata	100	6,57	
	4F05VL3	Vaschetta di ispezione per copertura Thin laterale zincata	120	7,29	

NB: La vaschetta Thin viene fornita sfusa

IN ACCIAIO INOX AISI 304

L. vaschetta mm	Codice	Descrizione	Altezza fessura mm	Peso kg	Classe di portata
500	4F05VLI0	Vaschetta di ispezione per copertura Thin laterale in acciaio inox AISI 304	40	4,42	C 250
	4F05VLI	Vaschetta di ispezione per copertura Thin laterale in acciaio inox AISI 304	60	5,14	
	4F05VLI1	Vaschetta di ispezione per copertura Thin laterale in acciaio inox AISI 304	80	5,86	D 400
	4F05VLI2	Vaschetta di ispezione per copertura Thin laterale in acciaio inox AISI 304	100	6,57	
	4F05VLI3	Vaschetta di ispezione per copertura Thin laterale in acciaio inox AISI 304	120	7,29	

NB: La vaschetta Thin viene fornita sfusa

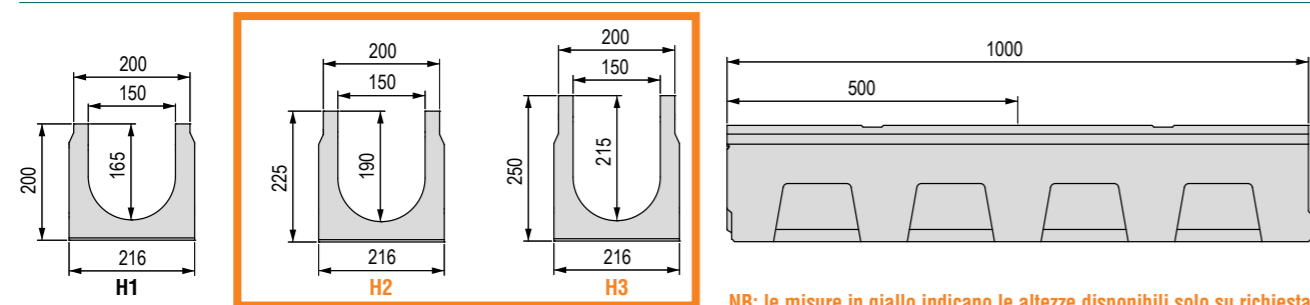
CANALI IN CEMENTO VIBROCOMPRESSO SERIE VIBRO-BASE 150

Larghezza griglia 200 mm

Canale in cemento vibrocompressato.
La vendita dei canali viene effettuata esclusivamente a bancali interi ed in abbinamento alle griglie.



Dimensioni Canale Serie Vibro-Base 150



NB: le misure in giallo indicano le altezze disponibili solo su richiesta

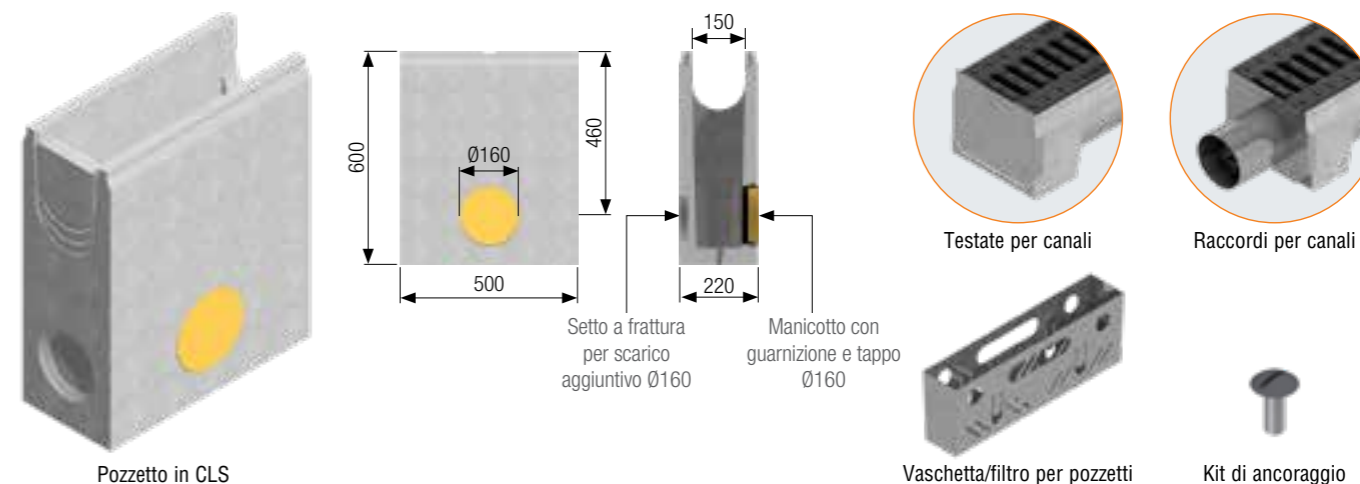
Griglie disponibili



Canale Serie Vibro-Base 150 completo di griglia - Lunghezza 1000 / 500 mm

L. Canale mm	Codice	Griglia	Descrizione del canale H1 assemblato con griglia completo di accessori	Peso kg	Classe di portata	
1000	4F10SGL	①	Canale completo di griglia autobloccante a ponte in lamiera stampata zincata feritoia da 8 mm 15/10	47,17	A 15	
	4F10SGLI	②	Canale completo di griglia autobloccante a ponte in lamiera stampata inox AISI 304 feritoia da 8 mm 12/10	48,10		
	4F10SA	③	Canale completo di griglia a ponte in grigliato pressato 20x2-10x2 33x33 zincata a caldo	47,15		
	500	4F10SAA	④	Canale completo di griglia a ponte in grigliato pressato 20x2-10x2 55x11 antitacco zincata a caldo	47,80	B 125
		4F10SB	⑤	Canale completo di griglia a ponte in grigliato pressato 30x2-10x2 33x33 zincata a caldo	48,60	
		4F10SBA	⑥	Canale completo di griglia a ponte in grigliato pressato 30x2-10x2 55x11 antitacco zincata a caldo	49,15	C 250
		4F10SGS	⑦	Canale completo di 2 griglie in ghisa GJS500-7 a ponte	55,96	
500	4F15SGL	①	Canale completo di griglia autobloccante a ponte in Lamiera stampata zincata feritoia da 8 mm 15/10	23,59	A 15	
	4F15SGLI	②	Canale completo di griglia autobloccante a ponte in lamiera stampata inox AISI 304 feritoia da 8 mm 12/10	24,50		
	4F15SA	③	Canale completo di griglia a ponte in grigliato pressato 20x2-10x2 33x33 zincata a caldo	23,58		
	B 125	4F15SAA	④	Canale completo di griglia a ponte in grigliato pressato 20x2-10x2 55x11 antitacco zincata a caldo	23,90	
		4F15SB	⑤	Canale completo di griglia a ponte in grigliato pressato 30x2-10x2 33x33 zincata a caldo	24,30	
		4F15SBA	⑥	Canale completo di griglia a ponte in grigliato pressato 30x2-10x2 55x11 antitacco zincata a caldo	24,58	
		4F15SGS	⑦	Canale completo di griglia in ghisa GJS500-7 a ponte	27,98	

Accessori Serie Vibro-Base 150



Pozzetto CLS Serie Vibro-Base 150 completo di griglia - Lunghezza 500 mm

L. Pozzetto mm	Codice	Griglia	Descrizione del pozzetto assemblato con griglia completo di accessori	Peso kg	Classe di portata
500	4F10PZGL	①	Pozzetto completo di griglia autobloccante a ponte in lamiera stampata zincata feritoia da 8 mm 15/10	74,05	A 15
	4F10PZGLI	②	Pozzetto completo di griglia autobloccante a ponte in lamiera stampata inox AISI 304 feritoia da 8 mm 12/10	75,08	
	4F10PZA	③	Pozzetto completo di griglia a ponte in grigliato pressato 20x2-10x2 33x33 zincata a caldo	73,87	
	B 125	4F10PZAA	④	Pozzetto completo di griglia a ponte in grigliato pressato 20x2-10x2 55x11 antitacco zincata a caldo	74,34
		4F10PZB	⑤	Pozzetto completo di griglia a ponte in grigliato pressato 30x2-10x2 33x33 zincata a caldo	74,9
		4F10PZBA	⑥	Pozzetto completo di griglia a ponte in grigliato pressato 30x2-10x2 55x11 antitacco zincata a caldo	75,07
		4F10PZGS	⑦	Pozzetto completo di griglia in ghisa GJS500-7 a ponte	78,38

Pozzetto CLS Serie Vibro-Base 150 senza griglia ed accessori

Codice	Descrizione	Peso kg
4F10PZ	Pozzetto in cemento armato L. 500 mm	72,25
4R02VI	Vaschetta/Filtro in acciaio inox Aisi 304	1,50
4F10TI	Testata per canale h200	0,51
4F11TI	Testata per canale h225	0,58
4F12TI	Testata per canale h250	0,65
4F10RI	Raccordo con tubo di scarico diam. 156 mm per canale h200	1,34
4F11RI	Raccordo con tubo di scarico diam. 156 mm per canale h225	1,41
4F12RI	Raccordo con tubo di scarico diam. 156 mm per canale h250	1,48
4510K	Kit di ancoraggio della griglia al canale e al pozzetto	0,024
	Foratura fondo canale Ø132 mm	

Canale Serie Vibro-Base 150 senza griglia - Lunghezza 1000 / 500 mm

L. Canale mm	Codice	Descrizione	Passaggio acqua mm	Sezione di scolo cm ²	Peso kg	Pezzi bancale
1000	4F10S	Canale in cemento vibrocompressato H1	150	223	43,62	25
	4F11S	Canale in cemento vibrocompressato H2	150	261	46,85	25
	4F12S	Canale in cemento vibrocompressato H3	150	298	48,35	25
500	4F15S	Canale in cemento vibrocompressato H1	150	223	21,81	sfuso
	4F16S	Canale in cemento vibrocompressato H2	150	261	23,43	sfuso
	4F17S	Canale in cemento vibrocompressato H3	150	298	24,2	sfuso

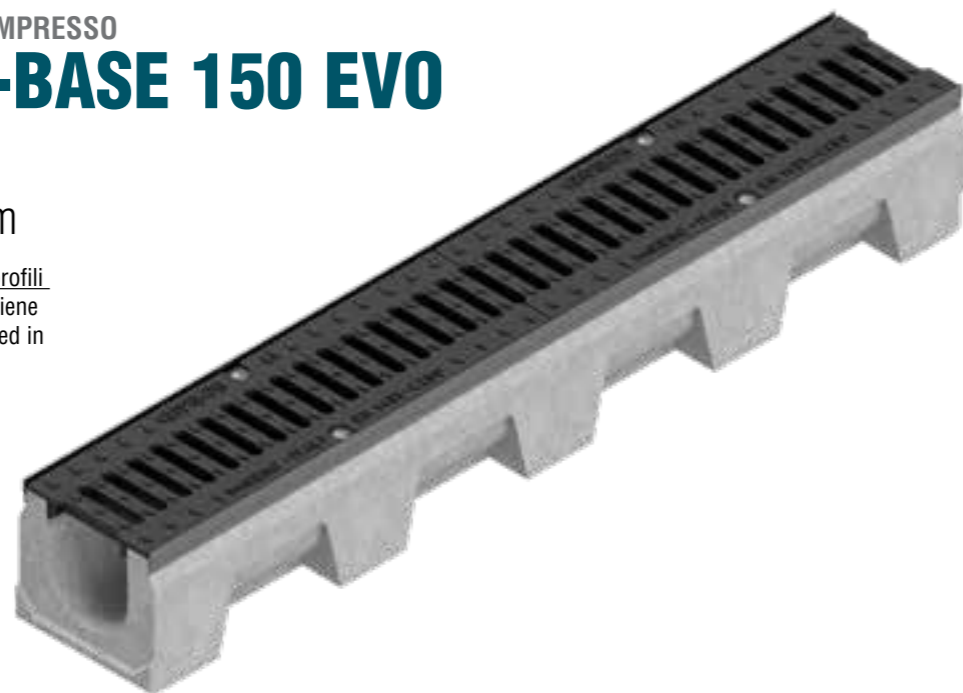
CANALI IN CEMENTO VIBROCOMPRESSO

SERIE VIBRO-BASE 150 EVO

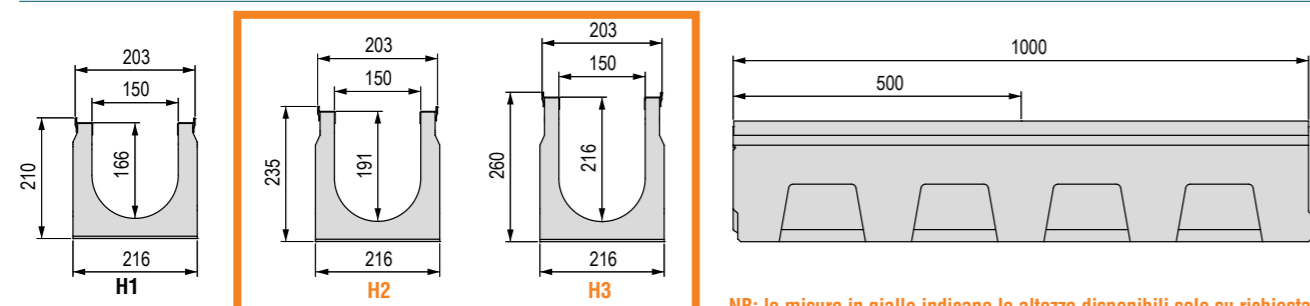
(con profilo)

Larghezza griglia 200 mm

Canale in cemento vibrocompressato con profili salvabordo zincati. La vendita dei canali viene effettuata esclusivamente a bancali interi ed in abbinamento alle griglie.



Dimensioni Canale Serie Vibro-Base 150 EVO



NB: le misure in giallo indicano le altezze disponibili solo su richiesta

Griglia disponibile

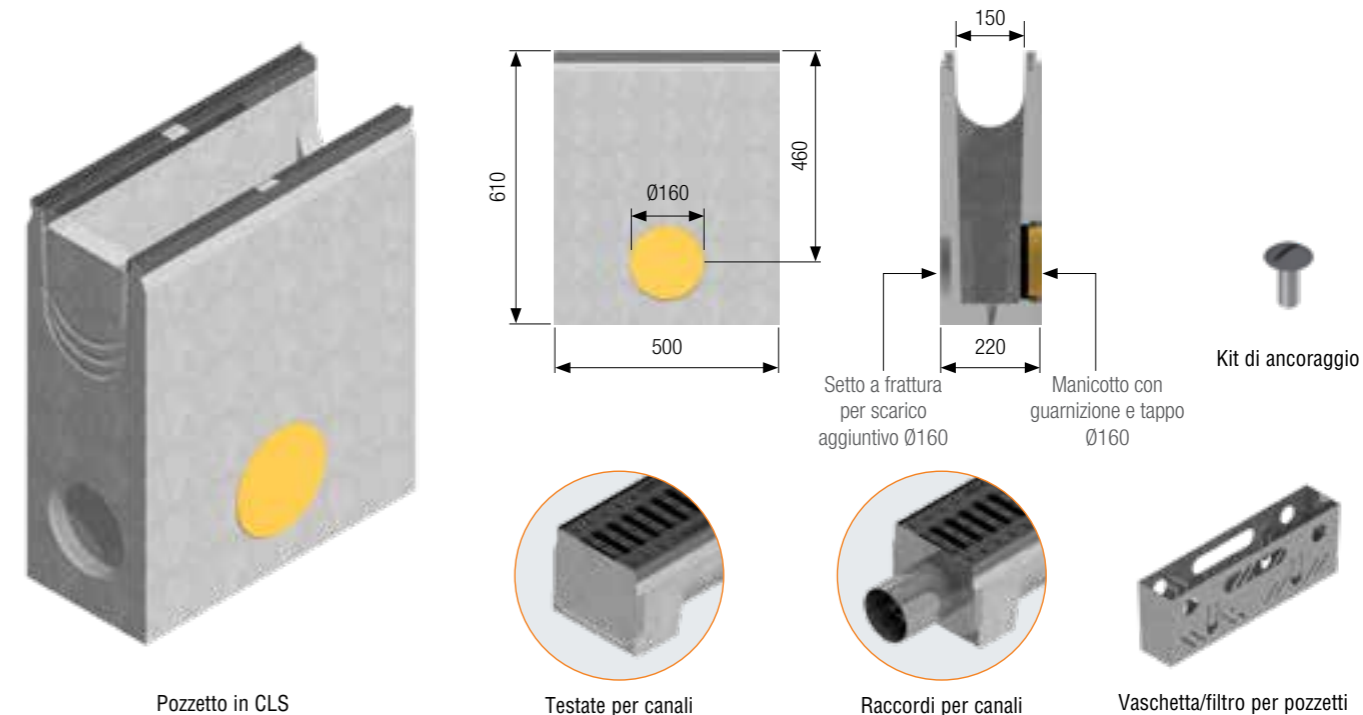
Griglia a ponte
in ghisa GJS500-7
C 250



Canale Serie Vibro-Base 150 EVO completo di griglia - Lunghezza 1000 / 500 mm

L. canale mm	Codice	Descrizione del canale H1 assemblato con griglia completo di accessori	Peso kg	Classe di portata
1000	4F10SPS	Canale Serie EVO con profilo zincato completo di 2 griglie in ghisa GJS500-7 a ponte	57,96	C 250
500	4F15SPS	Canale Serie EVO con profilo zincato completo di griglia in ghisa GJS500-7 a ponte	28,98	C 250

Accessori Serie Vibro-Base 150 EVO



Pozzetto CLS Serie Vibro-Base 150 EVO completo di griglia - lunghezza 500 mm

L. pozzetto mm	Codice	Descrizione del pozzetto assemblato con griglia completo di accessori	Peso kg	Classe di portata
500	4F10SPZGS	Pozzetto con profilo zincato completo di griglia in ghisa GJS500-7 a ponte	79,11	C 250

Pozzetto CLS Serie Vibro-Base 150 EVO senza griglia ed accessori

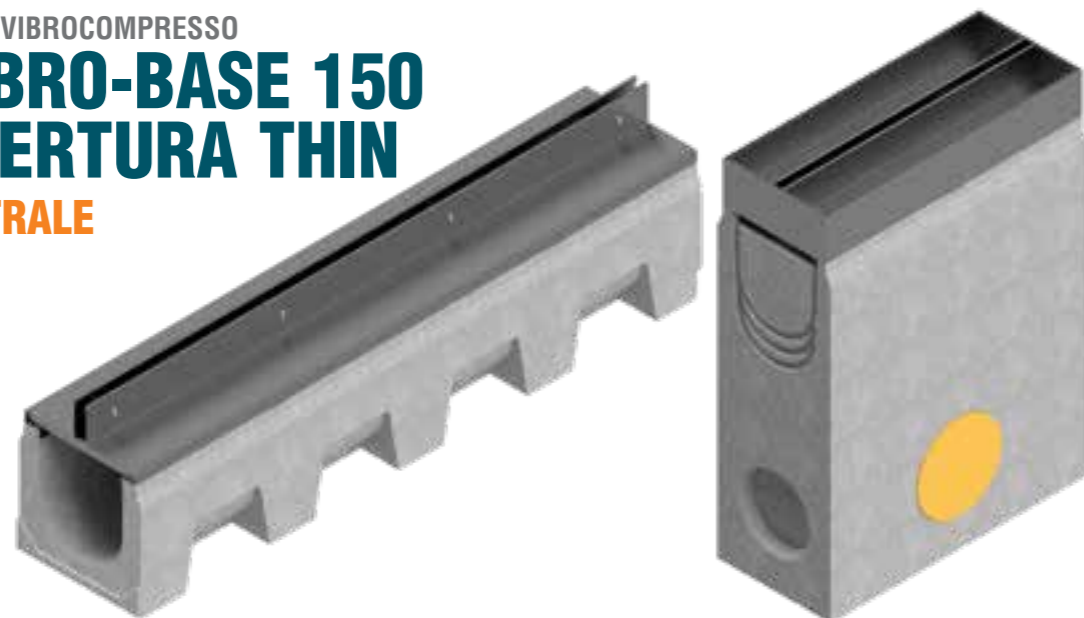
Codice	Descrizione	Peso kg
4F10SPZ	Pozzetto in cemento armato con profilo zincato L. 500 mm	72,98
4R02VI	Vaschetta/Filtro in acciaio inox Aisi 304	1,50
4F10TI	Testata per canale H 210	0,51
4F11TI	Testata per canale H 235	0,58
4F12TI	Testata per canale H 260	0,65
4F10RI	Raccordo con tubo di scarico diam. 156 mm per canale H 210	1,34
4F11RI	Raccordo con tubo di scarico diam. 156 mm per canale H 235	1,41
4F12RI	Raccordo con tubo di scarico diam. 156 mm per canale H 260	1,48
4510K	Kit di ancoraggio della griglia al canale e al pozzetto	0,024
	Foratura fondo canale Ø132 mm	

CANALI IN CEMENTO VIBROCOMPRESSO

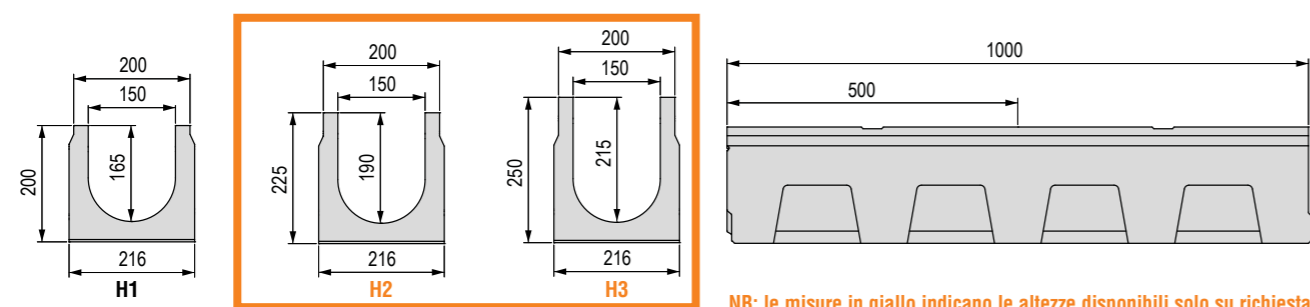
SERIE VIBRO-BASE 150

CON COPERTURA THIN

FESSURA CENTRALE



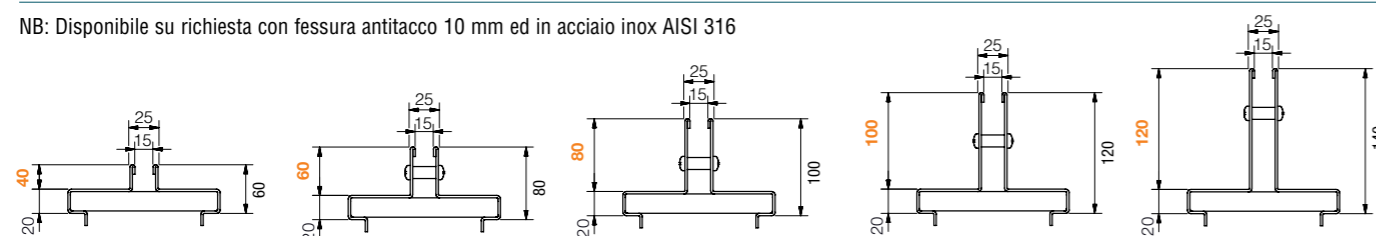
Dimensioni Canale Serie Vibro-Base 150



NB: le misure in giallo indicano le altezze disponibili solo su richiesta

Coperture Thin disponibili

NB: Disponibile su richiesta con fessura antitacco 10 mm ed in acciaio inox AISI 316



Canale Serie Vibro-Base 150 senza griglia - Lunghezza 1000 / 500 mm

L. Canale mm	Codice	Descrizione	Passaggio acqua mm	Sezione di scolo cm ²	Peso kg	Pezzi bancale
1000	4F10S	Canale in cemento vibrocompressato H1	150	223	43,62	sfuso
	4F11S	Canale in cemento vibrocompressato H2	150	261	46,85	sfuso
	4F12S	Canale in cemento vibrocompressato H3	150	298	48,35	sfuso
500	4F15S	Canale in cemento vibrocompressato H1	150	223	21,81	sfuso
	4F16S	Canale in cemento vibrocompressato H2	150	261	23,43	sfuso
	4F17S	Canale in cemento vibrocompressato H3	150	298	24,2	sfuso

Pozzetto CLS Serie Vibro-Base 150 senza copertura

L. Pozzetto mm	Codice	Descrizione	Peso kg
500	4F10PZ	Pozzetto in cemento armato L. 500 mm	72,25



Coperture Thin con fessura centrale - Larghezza fessura 15 mm

ZINCATE

L. copertura mm	Codice	Descrizione	Altezza fessura mm	Peso kg	Classe di portata
1000	4F10T0	Copertura Thin centrale zincata a caldo sp. 20/10	40	6,73	C 250
	4F10T	Copertura Thin centrale zincata a caldo sp. 20/10	60	7,36	
	4F10T1	Copertura Thin centrale zincata a caldo sp. 20/10	80	7,99	D 400
	4F10T2	Copertura Thin centrale zincata a caldo sp. 20/10	100	8,61	
	4F10T3	Copertura Thin centrale zincata a caldo sp. 20/10	120	9,24	
500	4F15T0	Copertura Thin centrale zincata a caldo sp. 20/10	40	3,37	C 250
	4F15T	Copertura Thin centrale zincata a caldo sp. 20/10	60	3,68	
	4F15T1	Copertura Thin centrale zincata a caldo sp. 20/10	80	4,00	D 400
	4F15T2	Copertura Thin centrale zincata a caldo sp. 20/10	100	4,31	
	4F15T3	Copertura Thin centrale zincata a caldo sp. 20/10	120	4,62	

NB: La copertura Thin viene fornita sfusa

IN ACCIAIO INOX AISI 304

L. copertura mm	Codice	Descrizione	Altezza fessura mm	Peso kg	Classe di portata
1000	4F10I0	Copertura Thin centrale in acciaio inox AISI 304 sp. 20/10	40	6,73	C 250
	4F10I	Copertura Thin centrale in acciaio inox AISI 304 sp. 20/10	60	7,36	
	4F10I1	Copertura Thin centrale in acciaio inox AISI 304 sp. 20/10	80	7,99	D 400
	4F10I2	Copertura Thin centrale in acciaio inox AISI 304 sp. 20/10	100	8,61	
	4F10I3	Copertura Thin centrale in acciaio inox AISI 304 sp. 20/10	120	9,24	
500	4F15I0	Copertura Thin centrale in acciaio inox AISI 304 sp. 20/10	40	3,37	C 250
	4F15I	Copertura Thin centrale in acciaio inox AISI 304 sp. 20/10	60	3,68	
	4F15I1	Copertura Thin centrale in acciaio inox AISI 304 sp. 20/10	80	4,00	D 400
	4F15I2	Copertura Thin centrale in acciaio inox AISI 304 sp. 20/10	100	4,31	
	4F15I3	Copertura Thin centrale in acciaio inox AISI 304 sp. 20/10	120	4,62	

NB: La copertura Thin viene fornita sfusa



Vaschette di ispezione per copertura Thin con fessura centrale - Larghezza fessura 15 mm

ZINCATE

L. vaschetta mm	Codice	Descrizione	Altezza fessura mm	Peso kg	Classe di portata
500	4F15V0	Vaschetta di ispezione per copertura Thin centrale zincata	40	5,13	C 250
	4F15V	Vaschetta di ispezione per copertura Thin centrale zincata	60	5,88	
	4F15V1	Vaschetta di ispezione per copertura Thin centrale zincata	80	6,63	D 400
	4F15V2	Vaschetta di ispezione per copertura Thin centrale zincata	100	7,37	
	4F15V3	Vaschetta di ispezione per copertura Thin centrale zincata	120	8,12	

NB: La vaschetta Thin viene fornita sfusa

IN ACCIAIO INOX AISI 304

L. vaschetta mm	Codice	Descrizione	Altezza fessura mm	Peso kg	Classe di portata
500	4F15VI0	Vaschetta di ispezione per copertura Thin centrale in acciaio inox AISI 304	40	5,13	C 250
	4F15VI	Vaschetta di ispezione per copertura Thin centrale in acciaio inox AISI 304	60	5,88	
	4F15VI1	Vaschetta di ispezione per copertura Thin centrale in acciaio inox AISI 304	80	6,63	D 400
	4F15VI2	Vaschetta di ispezione per copertura Thin centrale in acciaio inox AISI 304	100	7,37	
	4F15VI3	Vaschetta di ispezione per copertura Thin centrale in acciaio inox AISI 304	120	8,12	

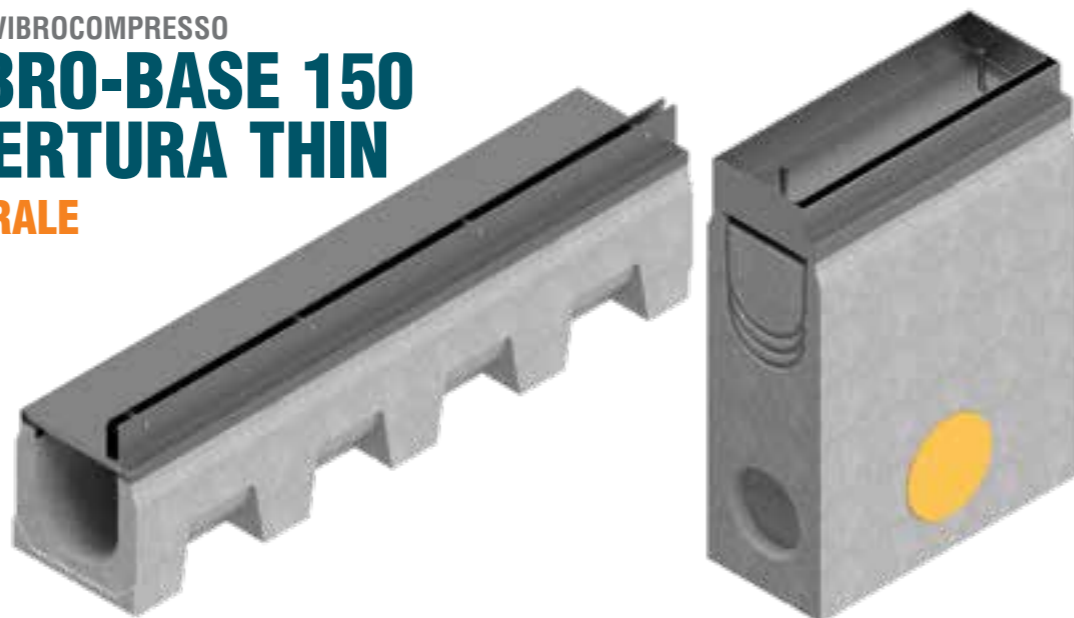
NB: La vaschetta Thin viene fornita sfusa

CANALI IN CEMENTO VIBROCOMPRESSO

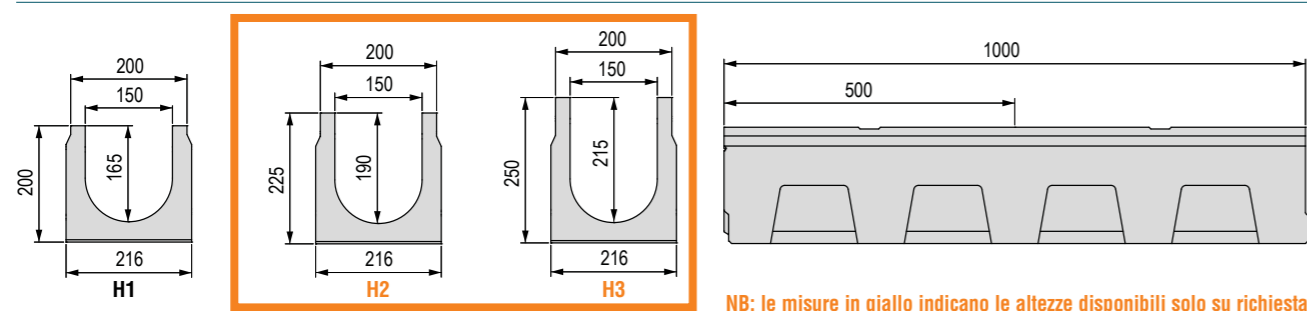
SERIE VIBRO-BASE 150

CON COPERTURA THIN

FESSURA LATERALE

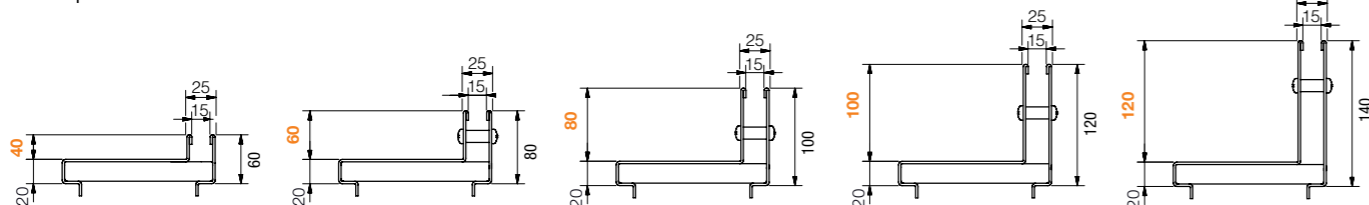


Dimensioni Canale Serie Vibro-Base 150



Coperture Thin disponibili

NB: Disponibile su richiesta con fessura antitacco 10 mm ed in acciaio inox AISI 316



Canale Serie Vibro-Base 150 senza griglia - Lunghezza 1000 / 500 mm

L. Canale mm	Codice	Descrizione	Passaggio acqua mm	Sezione di scolo cm ²	Peso kg	Pezzi bancale
1000	4F10S	Canale in cemento vibrocompressato H1	150	223	43,62	sfuso
	4F11S	Canale in cemento vibrocompressato H2	150	261	46,85	sfuso
	4F12S	Canale in cemento vibrocompressato H3	150	298	48,35	sfuso
500	4F15S	Canale in cemento vibrocompressato H1	150	223	21,81	sfuso
	4F16S	Canale in cemento vibrocompressato H2	150	261	23,43	sfuso
	4F17S	Canale in cemento vibrocompressato H3	150	298	24,2	sfuso

Pozzetto CLS Serie Vibro-Base 150 senza copertura

L. Pozzetto mm	Codice	Descrizione	Peso kg	Prezzo €
500	4F10PZ	Pozzetto in cemento armato L. 500 mm	72,25	201,22



Coperture Thin con fessura laterale - Larghezza fessura 15 mm

ZINCATE

L. copertura mm	Codice	Descrizione	Altezza fessura mm	Peso kg	Classe di portata
1000	4F10L0	Copertura Thin laterale zincata a caldo sp. 20/10	40	6,73	C 250
	4F10L	Copertura Thin laterale zincata a caldo sp. 20/10	60	7,36	
	4F10L1	Copertura Thin laterale zincata a caldo sp. 20/10	80	7,99	D 400
	4F10L2	Copertura Thin laterale zincata a caldo sp. 20/10	100	8,61	
	4F10L3	Copertura Thin laterale zincata a caldo sp. 20/10	120	9,24	
500	4F15L0	Copertura Thin laterale zincata a caldo sp. 20/10	40	3,37	C 250
	4F15L	Copertura Thin laterale zincata a caldo sp. 20/10	60	3,68	
	4F15L1	Copertura Thin laterale zincata a caldo sp. 20/10	80	4,00	D 400
	4F15L2	Copertura Thin laterale zincata a caldo sp. 20/10	100	4,31	
	4F15L3	Copertura Thin laterale zincata a caldo sp. 20/10	120	4,62	

NB: La copertura Thin viene fornita sfusa

IN ACCIAIO INOX AISI 304

L. copertura mm	Codice	Descrizione	Altezza fessura mm	Peso kg	Classe di portata
1000	4F10IL0	Copertura Thin laterale in acciaio inox AISI 304 sp. 20/10	40	6,80	C 250
	4F10IL	Copertura Thin laterale in acciaio inox AISI 304 sp. 20/10	60	7,20	
	4F10IL1	Copertura Thin laterale in acciaio inox AISI 304 sp. 20/10	80	7,48	D 400
	4F10IL2	Copertura Thin laterale in acciaio inox AISI 304 sp. 20/10	100	8,10	
	4F10IL3	Copertura Thin laterale in acciaio inox AISI 304 sp. 20/10	120	8,74	
500	4F15IL0	Copertura Thin laterale in acciaio inox AISI 304 sp. 20/10	40	3,40	C 250
	4F15IL	Copertura Thin laterale in acciaio inox AISI 304 sp. 20/10	60	3,60	
	4F15IL1	Copertura Thin laterale in acciaio inox AISI 304 sp. 20/10	80	3,74	D 400
	4F15IL2	Copertura Thin laterale in acciaio inox AISI 304 sp. 20/10	100	4,05	
	4F15IL3	Copertura Thin laterale in acciaio inox AISI 304 sp. 20/10	120	4,37	

NB: La copertura Thin viene fornita sfusa



Vaschette di ispezione per copertura Thin con fessura laterale - Larghezza fessura 15 mm

ZINCATE

L. vaschetta mm	Codice	Descrizione	Altezza fessura mm	Peso kg	Classe di portata
500	4F15VL0	Vaschetta di ispezione per copertura Thin laterale zincata	40	5,13	C 250
	4F15VL	Vaschetta di ispezione per copertura Thin laterale zincata	60	5,88	
	4F15VL1	Vaschetta di ispezione per copertura Thin laterale zincata	80	6,63	D 400
	4F15VL2	Vaschetta di ispezione per copertura Thin laterale zincata	100	7,37	
	4F15VL3	Vaschetta di ispezione per copertura Thin laterale zincata	120	8,12	

NB: La vaschetta Thin viene fornita sfusa

IN ACCIAIO INOX AISI 304

L. vaschetta mm	Codice	Descrizione	Altezza fessura mm	Peso kg	Classe di portata
500	4F15VLI0	Vaschetta di ispezione per copertura Thin laterale in acciaio inox AISI 304	40	5,13	C 250
	4F15VLI	Vaschetta di ispezione per copertura Thin laterale in acciaio inox AISI 304	60	5,88	
	4F15VLI1	Vaschetta di ispezione per copertura Thin laterale in acciaio inox AISI 304	80	6,63	D 400
	4F15VLI2	Vaschetta di ispezione per copertura Thin laterale in acciaio inox AISI 304	100	7,37	
	4F15VLI3	Vaschetta di ispezione per copertura Thin laterale in acciaio inox AISI 304	120	8,12	

NB: La vaschetta Thin viene fornita sfusa

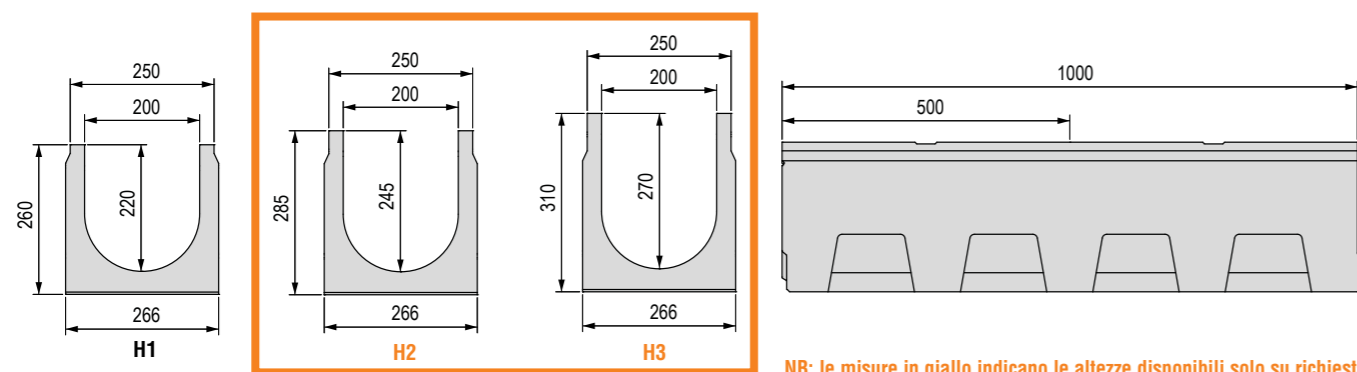
CANALI IN CEMENTO VIBROCOMPRESSO SERIE VIBRO-BASE 200

Larghezza griglia 250 mm

Canale in cemento vibrocompressato.
La vendita dei canali viene effettuata esclusivamente a bancali interi ed in abbinamento alle griglie.



Dimensioni Canale Serie Vibro-Base 200



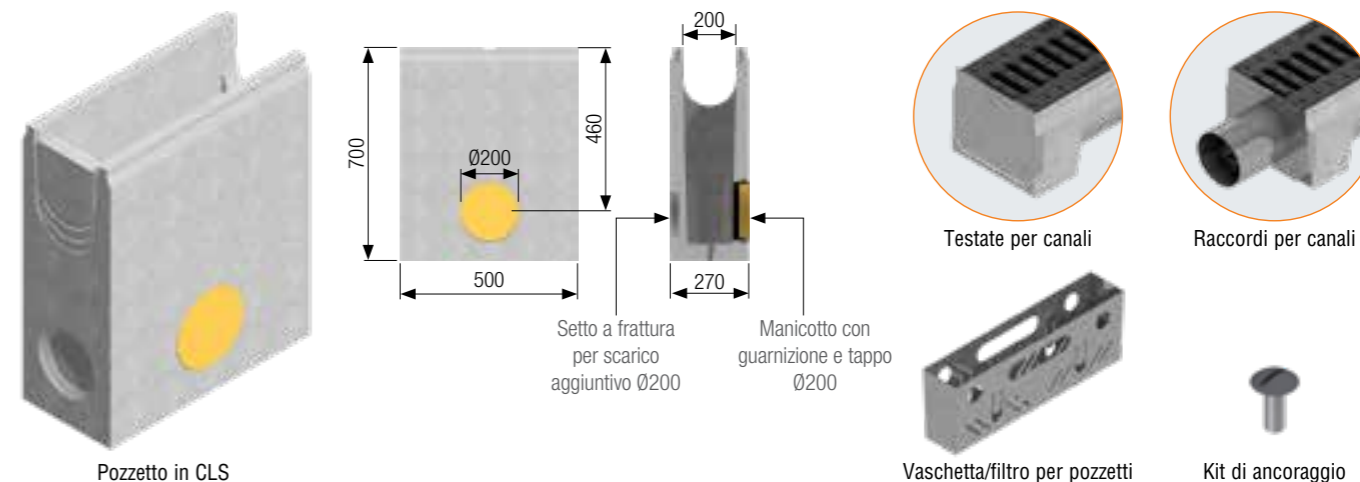
Griglie disponibili



Canale Serie Vibro-Base 200 completo di griglia - Lunghezza 1000 / 500 mm

L. Canale mm	Codice	Griglia	Descrizione del canale H1 assemblato con griglia completo di accessori	Peso kg	Classe di portata
1000	4F20SA	①	Canale completo di griglia a ponte in grigliato pressato 30x2-10x2 33x33 zincata a caldo	66,03	A 15
	4F20SAA	②	Canale completo di griglia a ponte in grigliato pressato 30x2-10x2 55x11 antitacco zincata a caldo	66,96	
	4F20SB	③	Canale completo di griglia a ponte in grigliato pressato 40x2-10x2 33x33 zincata a caldo	67,64	B 125
	4F20SBA	④	Canale completo di griglia a ponte in grigliato pressato 40x2-10x2 55x11 antitacco zincata a caldo	68,16	
	4F20SGS	⑤	Canale completo di 2 griglie in ghisa GJS500-7 a ponte	81,86	C 250
500	4F25SA	①	Canale completo di griglia a ponte in grigliato pressato 30x2-10x2 33x33 zincata a caldo	33,02	A 15
	4F25SAA	②	Canale completo di griglia a ponte in grigliato pressato 30x2-10x2 55x11 antitacco zincata a caldo	33,48	
	4F25SB	③	Canale completo di griglia a ponte in grigliato pressato 40x2-10x2 33x33 zincata a caldo	33,82	B 125
	4F25SBA	④	Canale completo di griglia a ponte in grigliato pressato 40x2-10x2 55x11 antitacco zincata a caldo	34,08	
	4F25SGS	⑤	Canale completo di griglia in ghisa GJS500-7 a ponte Kit di ancoraggio della griglia al canale	40,93	C 250

Accessori Serie Vibro-Base 200



Pozzetto CLS Serie Vibro-Base 200 completo di griglia - Lunghezza 500 mm

L. Pozzetto mm	Codice	Griglia	Descrizione del pozzetto assemblato con griglia completo di accessori	Peso kg	Classe di portata
500	4F20PZA	①	Pozzetto completo di griglia a ponte in grigliato pressato 30x2-10x2 33x33 zincata a caldo	99,40	A 15
	4F20PZAA	②	Pozzetto completo di griglia a ponte in grigliato pressato 30x2-10x2 55x11 antitacco zincata a caldo	99,93	
	4F20PZB	③	Pozzetto completo di griglia a ponte in grigliato pressato 40x2-10x2 33x33 zincata a caldo	100,67	B 125
	4F20PZBA	④	Pozzetto completo di griglia a ponte in grigliato pressato 40x2-10x2 55x11 antitacco zincata a caldo	100,67	
	4F20PZGS	⑤	Pozzetto completo di griglia in ghisa GJS500-7 a ponte	107,44	C 250

Pozzetto CLS Serie Vibro-Base 200 senza griglia ed accessori

Codice	Descrizione	Peso kg
4F20PZ	Pozzetto in cemento armato L. 500 mm	96,80
4R03VI	Vaschetta/Filtro in acciaio inox Aisi 304	1,71
4F20TI	Testata per canale h260	1,07
4F21TI	Testata per canale h285	1,14
4F22TI	Testata per canale h310	1,21
4F20RI	Raccordo con tubo di scarico diam. 156 mm per canale h260	1,67
4F21RI	Raccordo con tubo di scarico diam. 156 mm per canale h285	1,74
4F22RI	Raccordo con tubo di scarico diam. 156 mm per canale h310	1,81
4510K	Kit di ancoraggio della griglia al canale e al pozzetto	0,024
	Foratura fondo canale Ø162 mm	

Canale Serie Vibro-Base 200 senza griglia - Lunghezza 1000 / 500 mm

L. Canale mm	Codice	Descrizione	Passaggio acqua mm	Sezione di scolo cm ²	Peso kg	Pezzi bancale
1000	4F20S	Canale in cemento vibrocompressato H1	200	397	60,50	16
	4F21S	Canale in cemento vibrocompressato H2	200	447	62,03	16
	4F22S	Canale in cemento vibrocompressato H3	200	497	63,55	16
500	4F25S	Canale in cemento vibrocompressato H1	200	397	30,25	sfuso
	4F26S	Canale in cemento vibrocompressato H2	200	447	31,12	sfuso
	4F27S	Canale in cemento vibrocompressato H3	200	497	31,78	sfuso

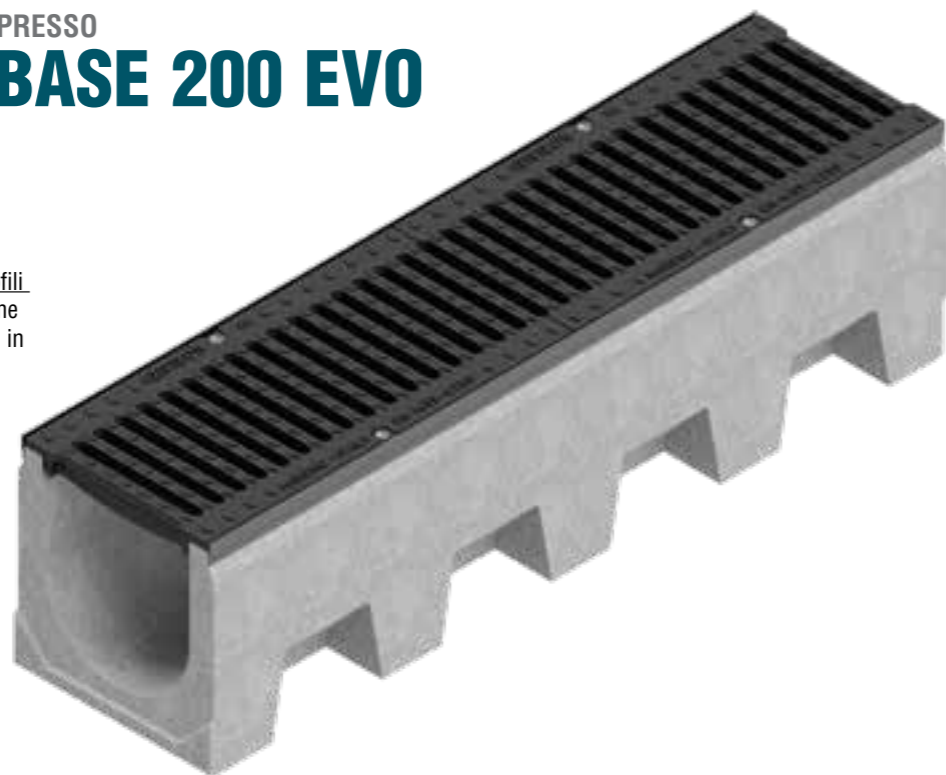
CANALI IN CEMENTO VIBROCOMPRESSO

SERIE VIBRO-BASE 200 EVO

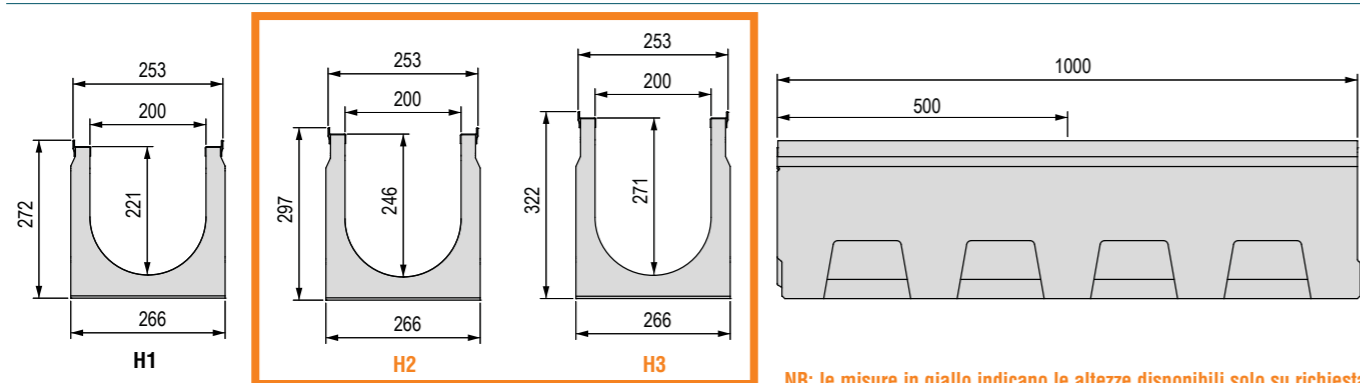
(con profilo)

Larghezza griglia 250 mm

Canale in cemento vibrocompresso con profili salvabordo zincati. La vendita dei canali viene effettuata esclusivamente a bancali interi ed in abbinamento alle griglie.



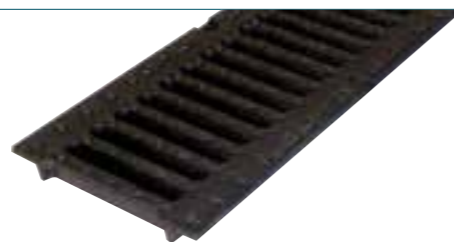
Dimensioni Canale Serie Vibro-Base 200 EVO



NB: le misure in giallo indicano le altezze disponibili solo su richiesta

Griglia disponibile

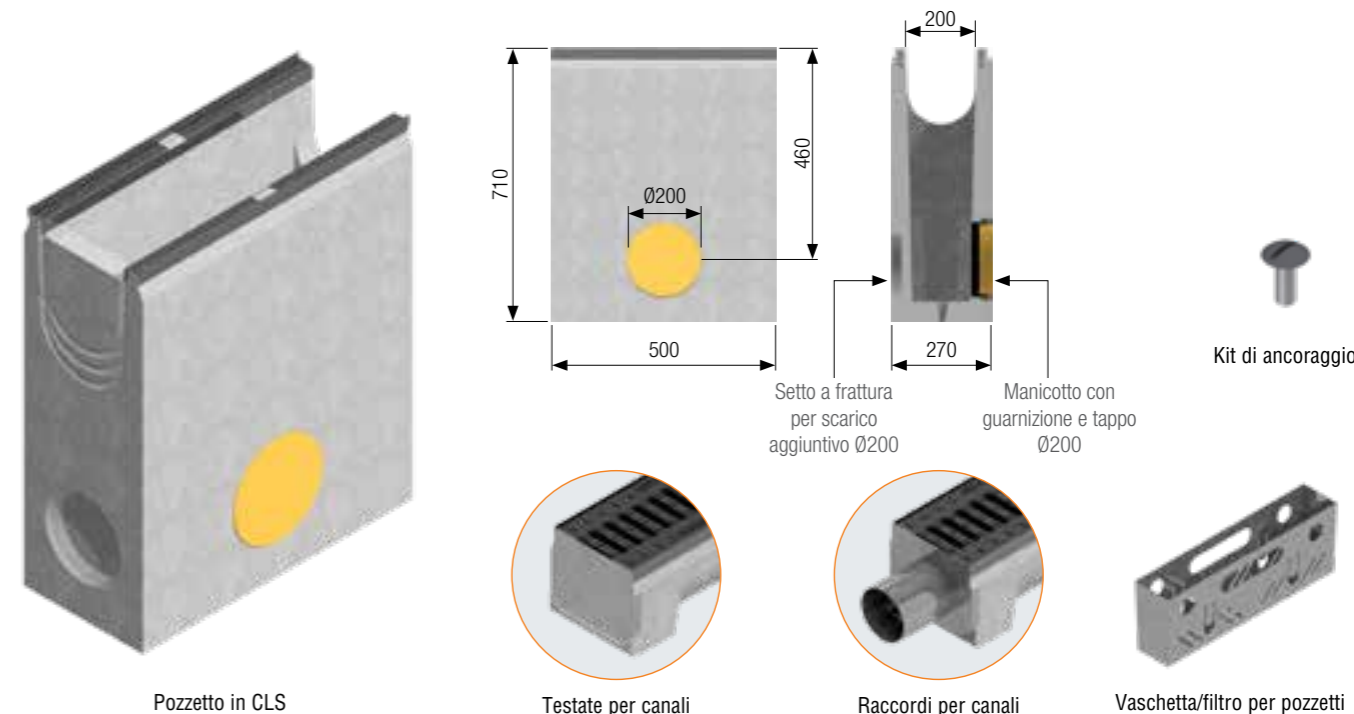
Griglia a ponte
in ghisa GJS500-7
C 250



Canale Serie Vibro-Base 200 EVO completo di griglia - Lunghezza 1000 / 500 mm

L. canale mm	Codice	Descrizione del canale H1 assemblato con griglia completo di accessori	Peso kg	Classe di portata
1000	4F20SPS	Canale Serie EVO con profilo zincato completo di 2 griglie in ghisa GJS500-7 a ponte	83,86	C 250
500	4F25SPS	Canale Serie EVO con profilo zincato completo di griglia in ghisa GJS500-7 a ponte	41,93	C 250

Accessori Serie Vibro-Base 200 EVO



Pozzetto CLS Serie Vibro-Base 200 EVO completo di griglia - Lunghezza 500 mm

L. pozzetto mm	Codice	Descrizione del pozzetto assemblato con griglia completo di accessori	Peso kg	Classe di portata
500	4F20SPZGS	Pozzetto con profilo zincato completo di griglia in ghisa GJS500-7 a ponte	108,17	C 250

Pozzetto CLS Serie Vibro-Base 200 EVO senza griglia ed accessori

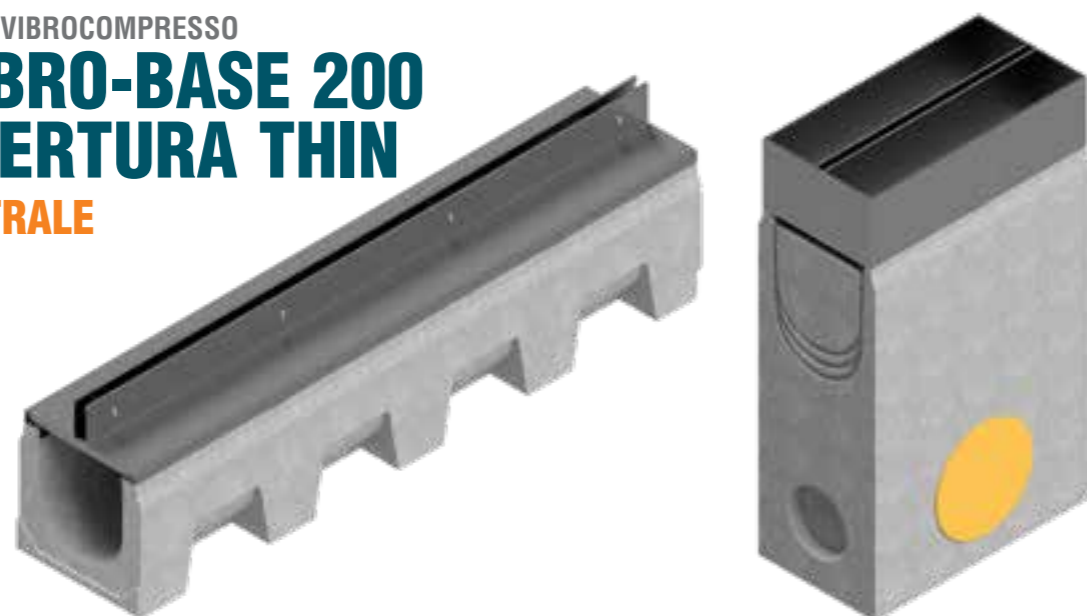
Codice	Descrizione	Peso kg
4F20SPZ	Pozzetto in cemento armato con profilo zincato L. 500 mm	96,8
4R03VI	Vaschetta/Filtro in acciaio inox Aisi 304	1,71
4F20TI	Testata per canale H 272	1,07
4F21TI	Testata per canale H 297	1,14
4F22TI	Testata per canale H 322	1,21
4F20RI	Raccordo con tubo di scarico diam. 156 mm per canale H 272	1,67
4F21RI	Raccordo con tubo di scarico diam. 156 mm per canale H 297	1,74
4F22RI	Raccordo con tubo di scarico diam. 156 mm per canale H 322	1,81
4510K	Kit di ancoraggio della griglia al canale e al pozzetto	0,024
	Foratura fondo canale Ø162 mm	

CANALI IN CEMENTO VIBROCOMPRESSO

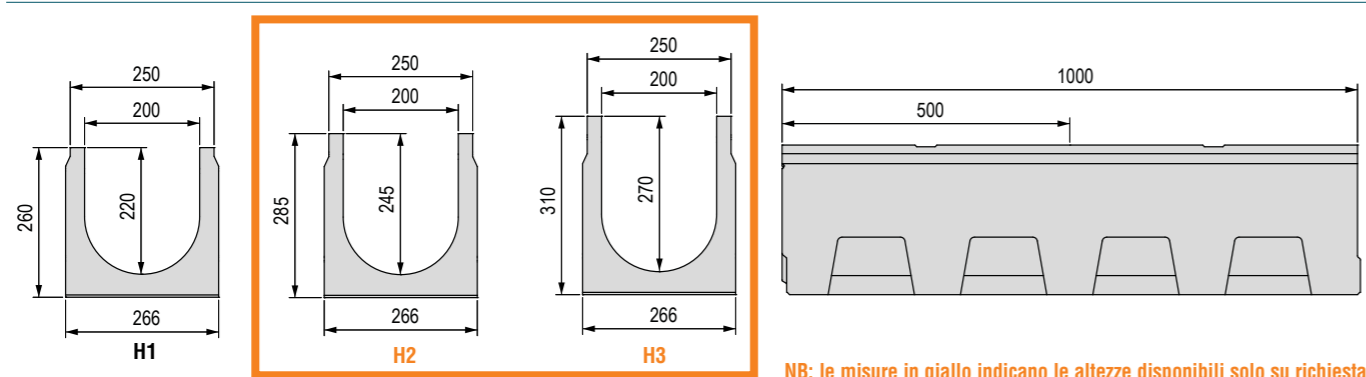
SERIE VIBRO-BASE 200

CON COPERTURA THIN

FESSURA CENTRALE

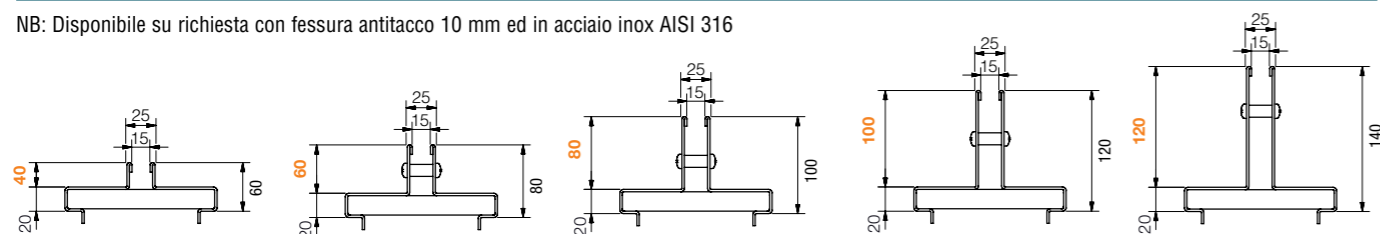


Dimensioni Canale Serie Vibro-Base 200



Coperture Thin disponibili

NB: Disponibile su richiesta con fessura antitacco 10 mm ed in acciaio inox AISI 316



Canale Serie Vibro-Base 200 senza griglia - Lunghezza 1000 / 500 mm

L. Canale mm	Codice	Descrizione	Passaggio acqua mm	Sezione di scolo cm ²	Peso kg	Pezzi bancale
1000	4F20S	Canale in cemento vibrocompressore H1	200	397	60,50	sfuso
	4F21S	Canale in cemento vibrocompressore H2	200	447	62,03	sfuso
	4F22S	Canale in cemento vibrocompressore H3	200	497	63,55	sfuso
500	4F25S	Canale in cemento vibrocompressore H1	200	397	30,25	sfuso
	4F26S	Canale in cemento vibrocompressore H2	200	447	31,12	sfuso
	4F27S	Canale in cemento vibrocompressore H3	200	497	31,78	sfuso

Pozzetto CLS Serie Vibro-Base 200 senza copertura

L. Pozzetto mm	Codice	Descrizione	Peso kg
500	4F20PZ	Pozzetto in cemento armato L. 500 mm	96,80



Coperture Thin con fessura centrale - Larghezza fessura 15 mm

ZINCATE

L. copertura mm	Codice	Descrizione	Altezza fessura mm	Peso kg	Classe di portata
1000	4F20T0	Copertura Thin centrale zincata a caldo sp. 20/10	40	7,77	C 250
	4F20T	Copertura Thin centrale zincata a caldo sp. 20/10	60	8,40	
	4F20T1	Copertura Thin centrale zincata a caldo sp. 20/10	80	9,03	D 400
	4F20T2	Copertura Thin centrale zincata a caldo sp. 20/10	100	9,65	
	4F20T3	Copertura Thin centrale zincata a caldo sp. 20/10	120	10,28	
500	4F25T0	Copertura Thin centrale zincata a caldo sp. 20/10	40	3,89	C 250
	4F25T	Copertura Thin centrale zincata a caldo sp. 20/10	60	4,20	
	4F25T1	Copertura Thin centrale zincata a caldo sp. 20/10	80	4,51	D 400
	4F25T2	Copertura Thin centrale zincata a caldo sp. 20/10	100	4,83	
	4F25T3	Copertura Thin centrale zincata a caldo sp. 20/10	120	5,14	

NB: La copertura Thin viene fornita sfusa

IN ACCIAIO INOX AISI 304

L. copertura mm	Codice	Descrizione	Altezza fessura mm	Peso kg	Classe di portata
1000	4F20I0	Copertura Thin centrale in acciaio inox AISI 304 sp. 20/10	40	7,77	C 250
	4F20I	Copertura Thin centrale in acciaio inox AISI 304 sp. 20/10	60	8,40	
	4F20I1	Copertura Thin centrale in acciaio inox AISI 304 sp. 20/10	80	9,03	D 400
	4F20I2	Copertura Thin centrale in acciaio inox AISI 304 sp. 20/10	100	9,66	
	4F20I3	Copertura Thin centrale in acciaio inox AISI 304 sp. 20/10	120	10,28	
500	4F25I0	Copertura Thin centrale in acciaio inox AISI 304 sp. 20/10	40	3,89	C 250
	4F25I	Copertura Thin centrale in acciaio inox AISI 304 sp. 20/10	60	4,20	
	4F25I1	Copertura Thin centrale in acciaio inox AISI 304 sp. 20/10	80	4,52	D 400
	4F25I2	Copertura Thin centrale in acciaio inox AISI 304 sp. 20/10	100	4,83	
	4F25I3	Copertura Thin centrale in acciaio inox AISI 304 sp. 20/10	120	5,14	

NB: La copertura Thin viene fornita sfusa



Vaschette di ispezione per copertura Thin con fessura centrale - Larghezza fessura 15 mm

ZINCATE

L. vaschetta mm	Codice	Descrizione	Altezza fessura mm	Peso kg	Classe di portata
500	4F25V0	Vaschetta di ispezione per copertura Thin centrale zincata	40	5,83	C 250
	4F25V	Vaschetta di ispezione per copertura Thin centrale zincata	60	6,61	
	4F25V1	Vaschetta di ispezione per copertura Thin centrale zincata	80	7,39	D 400
	4F25V2	Vaschetta di ispezione per copertura Thin centrale zincata	100	8,17	
	4F25V3	Vaschetta di ispezione per copertura Thin centrale zincata	120	8,96	

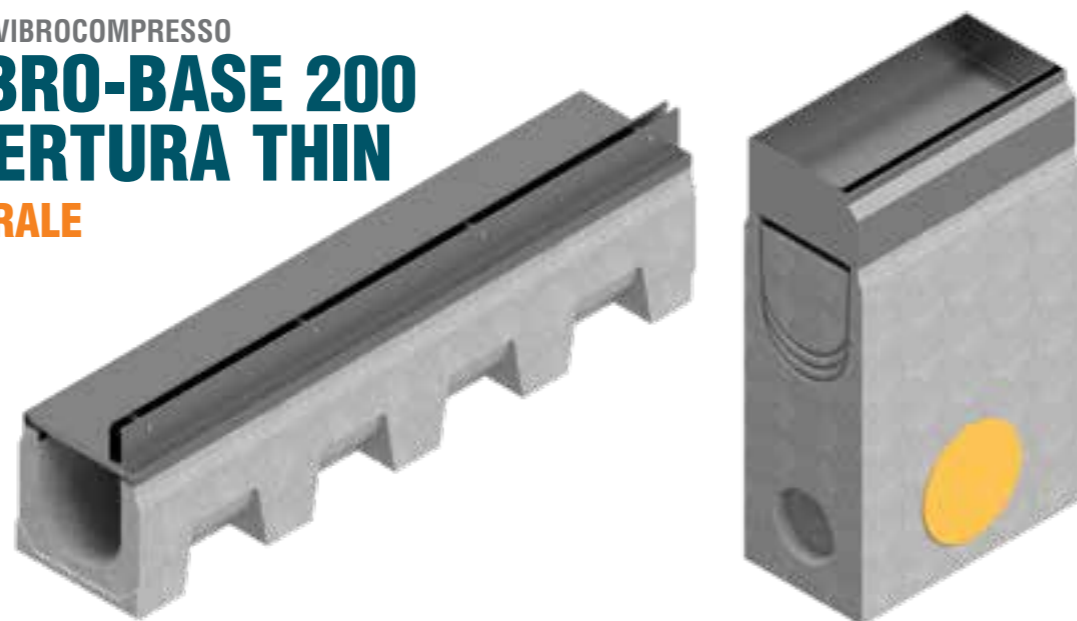
NB: La vaschetta Thin viene fornita sfusa

IN ACCIAIO INOX AISI 304

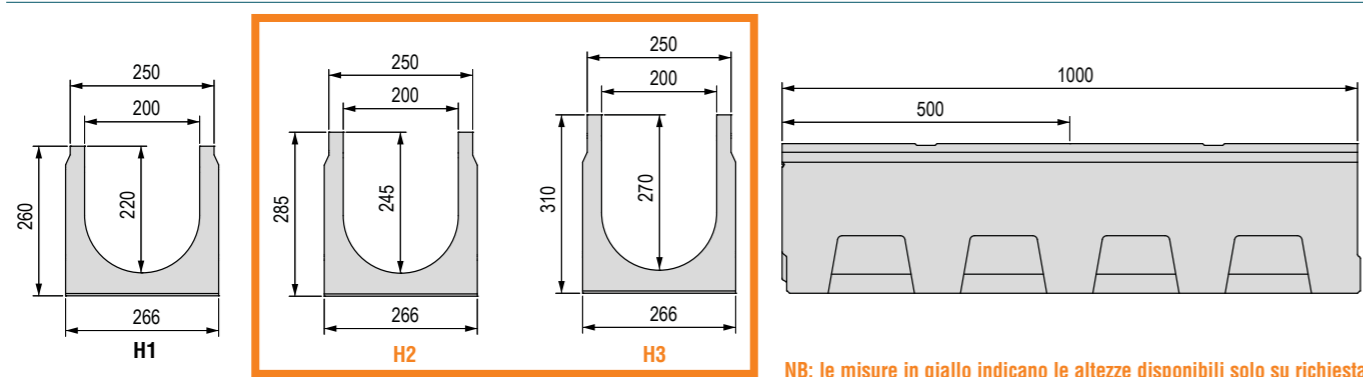
L. vaschetta mm	Codice	Descrizione	Altezza fessura mm	Peso kg	Classe di portata
500	4F25VI0	Vaschetta di ispezione per copertura Thin centrale in acciaio inox AISI 304	40	5,83	C 250
	4F25VI	Vaschetta di ispezione per copertura Thin centrale in acciaio inox AISI 304	60	6,61	
	4F25VI1	Vaschetta di ispezione per copertura Thin centrale in acciaio inox AISI 304	80	7,39	D 400
	4F25VI2	Vaschetta di ispezione per copertura Thin centrale in acciaio inox AISI 304	100	8,17	
	4F25VI3	Vaschetta di ispezione per copertura Thin centrale in acciaio inox AISI 304	120	8,96	

NB: La vaschetta Thin viene fornita sfusa

CANALI IN CEMENTO VIBROCOMPRESSO SERIE VIBRO-BASE 200 CON COPERTURA THIN FESSURA LATERALE

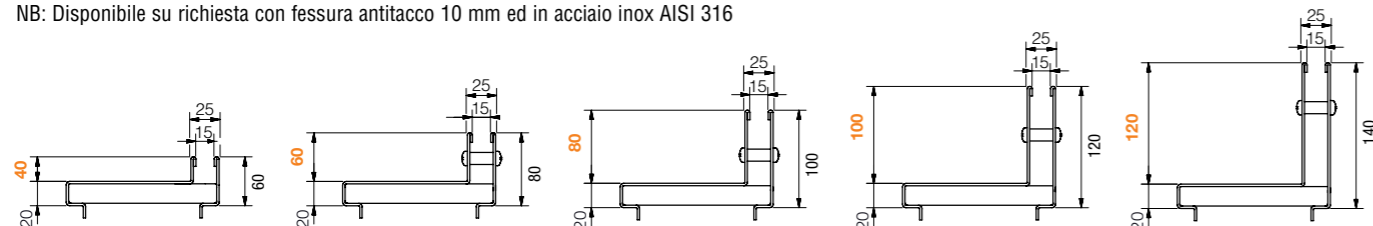


Dimensioni Canale Serie Vibro-Base 200



Coperture Thin disponibili

NB: Disponibile su richiesta con fessura antitacco 10 mm ed in acciaio inox AISI 316



Canale Serie Vibro-Base 200 senza griglia - Lunghezza 1000 / 500 mm

L. Canale mm	Codice	Descrizione	Passaggio acqua mm	Sezione di scolo cm ²	Peso kg	Pezzi bancale
1000	4F20S	Canale in cemento vibrocompressato H1	200	397	60,50	sfuso
	4F21S	Canale in cemento vibrocompressato H2	200	447	62,03	sfuso
	4F22S	Canale in cemento vibrocompressato H3	200	497	63,55	sfuso
500	4F25S	Canale in cemento vibrocompressato H1	200	397	30,25	sfuso
	4F26S	Canale in cemento vibrocompressato H2	200	447	31,12	sfuso
	4F27S	Canale in cemento vibrocompressato H3	200	497	31,78	sfuso

Pozzetto CLS Serie Vibro-Base 200 senza copertura

L. Pozzetto mm	Codice	Descrizione	Peso kg
500	4F20PZ	Pozzetto in cemento armato L. 500 mm	96,80

Coperture Thin con fessura laterale - Larghezza fessura 15 mm

ZINCATE

L. copertura mm	Codice	Descrizione	Altezza fessura mm	Peso kg	Classe di portata
1000	4F20L0	Copertura Thin laterale zincata a caldo sp. 20/10	40	7,77	C 250
	4F20L	Copertura Thin laterale zincata a caldo sp. 20/10	60	8,40	
	4F20L1	Copertura Thin laterale zincata a caldo sp. 20/10	80	9,03	D 400
	4F20L2	Copertura Thin laterale zincata a caldo sp. 20/10	100	9,65	
	4F20L3	Copertura Thin laterale zincata a caldo sp. 20/10	120	10,28	
500	4F25L0	Copertura Thin laterale zincata a caldo sp. 20/10	40	3,89	C 250
	4F25L	Copertura Thin laterale zincata a caldo sp. 20/10	60	4,20	
	4F25L1	Copertura Thin laterale zincata a caldo sp. 20/10	80	4,51	D 400
	4F25L2	Copertura Thin laterale zincata a caldo sp. 20/10	100	4,83	
	4F25L3	Copertura Thin laterale zincata a caldo sp. 20/10	120	5,14	

NB: La copertura Thin viene fornita sfusa

IN ACCIAIO INOX AISI 304

L. copertura mm	Codice	Descrizione	Altezza fessura mm	Peso kg	Classe di portata
1000	4F20IL0	Copertura Thin laterale in acciaio inox AISI 304 sp. 20/10	40	7,77	C 250
	4F20IL	Copertura Thin laterale in acciaio inox AISI 304 sp. 20/10	60	8,40	
	4F20IL1	Copertura Thin laterale in acciaio inox AISI 304 sp. 20/10	80	9,03	D 400
	4F20IL2	Copertura Thin laterale in acciaio inox AISI 304 sp. 20/10	100	9,66	
	4F20IL3	Copertura Thin laterale in acciaio inox AISI 304 sp. 20/10	120	10,28	
500	4F25IL0	Copertura Thin laterale in acciaio inox AISI 304 sp. 20/10	40	3,89	C 250
	4F25IL	Copertura Thin laterale in acciaio inox AISI 304 sp. 20/10	60	4,20	
	4F25IL1	Copertura Thin laterale in acciaio inox AISI 304 sp. 20/10	80	4,52	D 400
	4F25IL2	Copertura Thin laterale in acciaio inox AISI 304 sp. 20/10	100	4,83	
	4F25IL3	Copertura Thin laterale in acciaio inox AISI 304 sp. 20/10	120	5,14	

NB: La copertura Thin viene fornita sfusa

Vaschette di ispezione per copertura Thin con fessura laterale - Larghezza fessura 15 mm

ZINCATE

L. vaschetta mm	Codice	Descrizione	Altezza fessura mm	Peso kg	Classe di portata
500	4F25VL0	Vaschetta di ispezione per copertura Thin laterale zincata	40	5,83	C 250
	4F25VL	Vaschetta di ispezione per copertura Thin laterale zincata	60	6,61	
	4F25VL1	Vaschetta di ispezione per copertura Thin laterale zincata	80	7,39	D 400
	4F25VL2	Vaschetta di ispezione per copertura Thin laterale zincata	100	8,17	
	4F25VL3	Vaschetta di ispezione per copertura Thin laterale zincata	120	8,96	

NB: La vaschetta Thin viene fornita sfusa

IN ACCIAIO INOX AISI 304

L. vaschetta mm	Codice	Descrizione	Altezza fessura mm	Peso kg	Classe di portata
500	4F25VLI0	Vaschetta di ispezione per copertura Thin laterale in acciaio inox AISI 304	40	5,83	C 250
	4F25VLI	Vaschetta di ispezione per copertura Thin laterale in acciaio inox AISI 304	60	6,61	
	4F25VLI1	Vaschetta di ispezione per copertura Thin laterale in acciaio inox AISI 304	80	7,39	D 400
	4F25VLI2	Vaschetta di ispezione per copertura Thin laterale in acciaio inox AISI 304	100	8,17	
	4F25VLI3	Vaschetta di ispezione per copertura Thin laterale in acciaio inox AISI 304	120	8,96	

NB: La vaschetta Thin viene fornita sfusa

CANALI IN CEMENTO VIBROCOMPRESSO

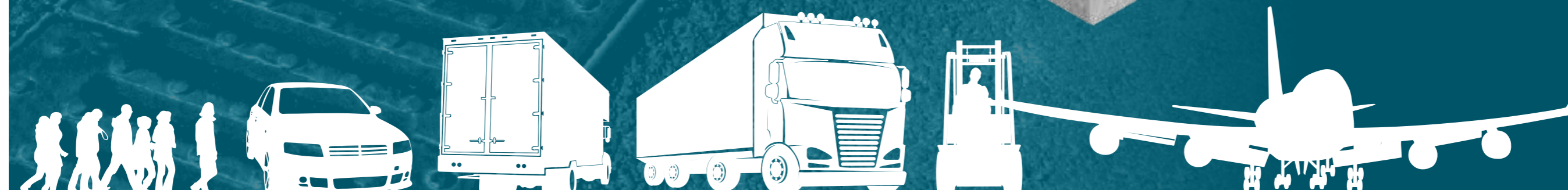
La nuova generazione di canali vibrocompressi SERIE R GRIDIRON, è il risultato di una attenta ed accurata progettazione, introducendo così innovazione e perfezionamento al settore delle canalizzazioni.

Il calcestruzzo vibrocompressso, ottenuto dalla miscelazione di inerti di fiume e cemento 42,5 R certificati, uniti alle modalità produttive di vibrazione e compressione, conferiscono ai canali SERIE R elevata resistenza alla compressione ($R_{cK} > 45 \text{ N/mm}^2$), ai cicli gelo e disgelo, all'erosione climatica e a quella meccanica. Le griglie in ghisa GJS500-7 alloggiata su profili in acciaio zincato, vengono bloccate con un particolare fissaggio meccanico in modo tale da creare un corpo unico con il manufatto, al fine di distribuire uniformemente le sollecitazioni create dal passaggio dei veicoli garantendo inoltre stabilità e silenziosità.

La classificazione ed il controllo sono conformi alla normativa Europea UNI-EN1433.

SERIE R

- R 122
- R 150
- R 210
- R 265
- R 315
- R 365
- R 495
- R 595



CLASSI DI PORTATA
Secondo la norma UNI EN 1433



A 15 • B 125 • C 250 • D 400 • E 600 • F 900



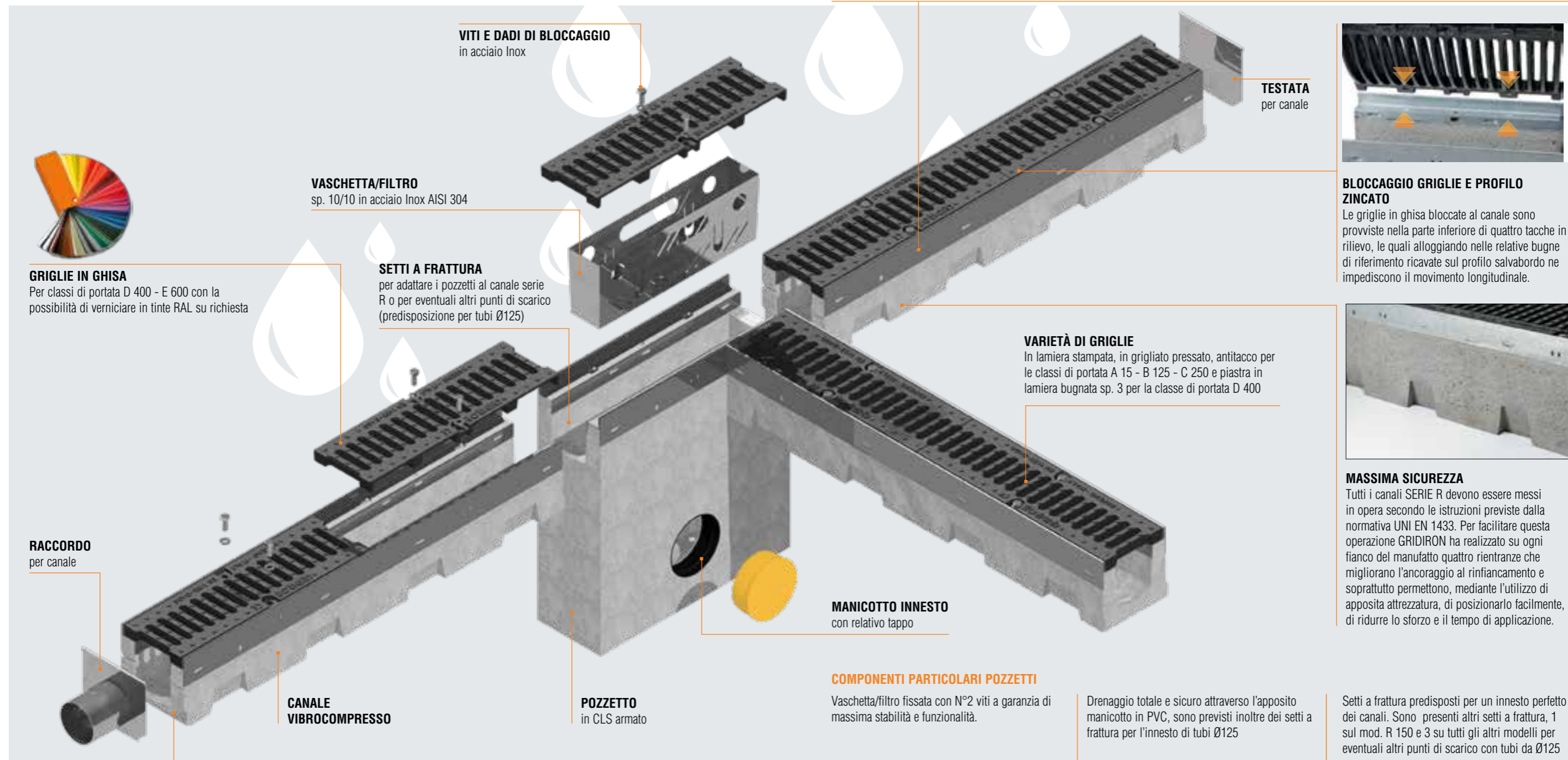
SISTEMA DI FISSAGGIO DI PROGETTAZIONE GRIDIRON

Zanca ancorata nel calcestruzzo con sede per alloggiamento del dado nel quale viene inserita la vite



ANCORAGGIO DEI PROFILI ZINCATI

I profili sono in acciaio zincato ed ancorati al canale mediante fissaggi laterali e con particolari zanche di progettazione GRIDIRON, nelle quali viene alloggiato il dado filettato atto a ricevere la vite. Questo importante accorgimento, non essendo direttamente filettato il profilo, permette di sostituire facilmente il dado qualora la filettatura si usurasse.



VITI E DADI DI BLOCCAGGIO
in acciaio Inox

VASCETTA/FILTRO
sp. 10/10 in acciaio Inox AISI 304

SETTI A FRATTURA
per adattare i pozzetti al canale serie R o per eventuali altri punti di scarico (predisposizione per tubi Ø125)

GRIGLIE IN GHISA
Per classi di portata D 400 - E 600 con la possibilità di verniciare in tinte RAL su richiesta

VARIETÀ DI GRIGLIE
In lamiera stampata, in grigliato pressato, antitacco per le classi di portata A 15 - B 125 - C 250 e piastra in lamiera bugnata sp. 3 per la classe di portata D 400

RACCORDO
per canale

CANALE VIBROCOMPRESSO

POZZETTO
in CLS armato

MANICOTTO INNESTO
con relativo tappo

COMPONENTI PARTICOLARI POZZETTI

Vaschetta/filtro fissata con N°2 viti a garanzia di massima stabilità e funzionalità.

Drenaggio totale e sicuro attraverso l'apposito manicotto in PVC, sono previsti inoltre dei setti a frattura per l'innesto di tubi Ø125

MASSIMA SICUREZZA

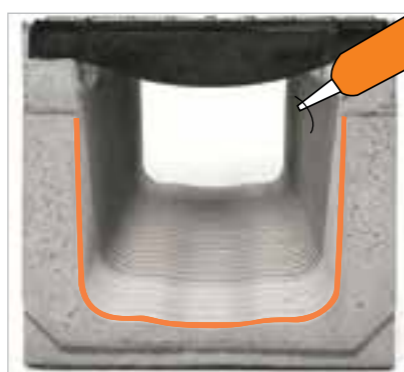
Tutti i canali SERIE R devono essere messi in opera secondo le istruzioni previste dalla normativa UNI EN 1433. Per facilitare questa operazione GRIDIRON ha realizzato su ogni fianco del manufatto quattro rientranze che migliorano l'ancoraggio al rinfiamento e soprattutto permettono, mediante l'utilizzo di apposita attrezzatura, di posizionarlo facilmente, di ridurre lo sforzo e il tempo di applicazione.

BLOCCAGGIO GRIGLIE E PROFILO ZINCATO

Le griglie in ghisa bloccate al canale sono provviste nella parte inferiore di quattro tacche in rilievo, le quali alloggiando nelle relative bugne di riferimento ricavate sul profilo salvabordo ne impediscono il movimento longitudinale.

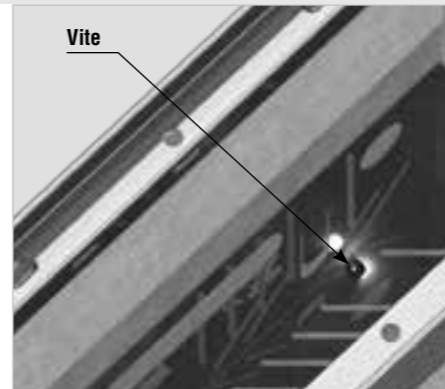


45°



INCASTRO PERFETTO E STABILE

Le testate dei canali sono realizzate con incastri maschio-femmina aventi, nel lato interno, una sede che ne permette la loro sigillatura. Si consiglia l'impiego di sigillante siliconico a reticolazione neutra con basso modulo. Per garantire un perfetto accoppiamento le stesse sono state smussate nella parte inferiore avviando così all'accumulo di materiale di posa che normalmente si crea, nel momento di accostamento, strisciando sul sottofondo.



Vite

Foro di scarico: Il foro sul fondo ha la sola funzione di non far riempire d'acqua il pozzetto durante il deposito in magazzino

Manicotto in PVC dotato di guarnizione elastomerica

Setti per Serie R

Setti per altri punti di scarico Ø125

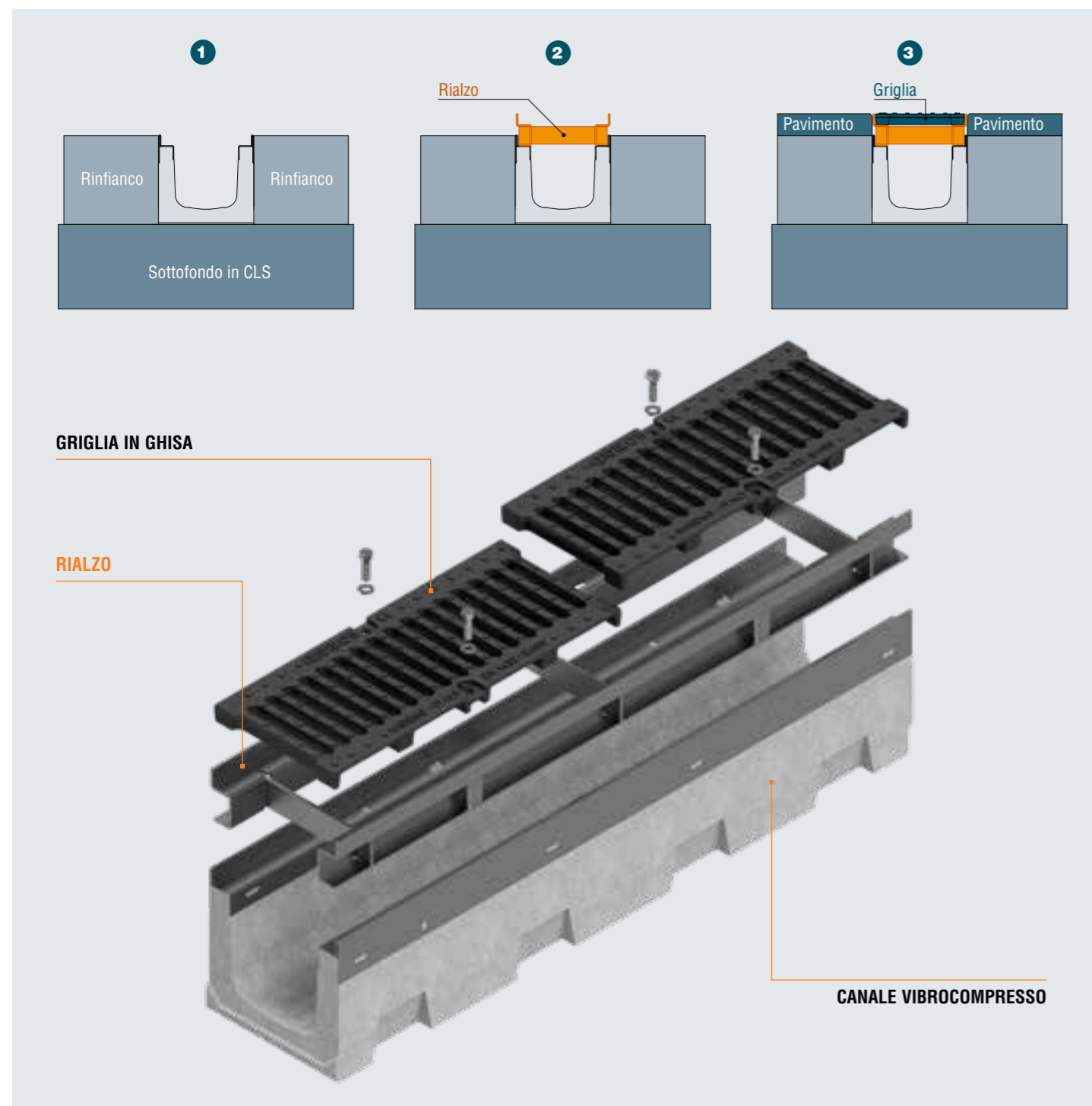
CANALI IN CEMENTO VIBROCOMPRESSO

SERIE R

RIALZO PER POSA IN DUE FASI

Il rialzo in acciaio è un elemento indispensabile nelle situazioni in cui è richiesta la posa della linea di drenaggio ma lo stato d'avanzamento dell'opera prevede che passi un lasso di tempo più o meno lungo per la posa della pavimentazione finita.

Il rialzo infatti, e con esso la pavimentazione, possono essere collocati anche molto tempo dopo la posa del canale, in questo modo il cantiere può rimanere asciutto ed in sicurezza durante il tempo necessario al completamento dell'opera.



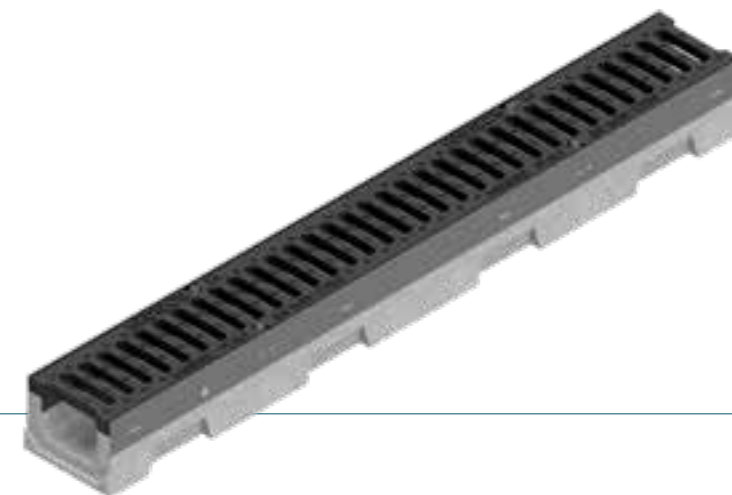
CANALI IN CEMENTO VIBROCOMPRESSO

SERIE R 122

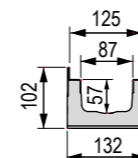
Larghezza griglia 122 mm

Canale in cemento vibrocompressato con profili salvabordo zincati.

La vendita dei canali viene effettuata esclusivamente a bancali interi ed in abbinamento alle griglie.



Dimensioni Canale Serie R 122



Griglie disponibili NB: le griglie in giallo sono disponibili solo su richiesta



- ① Griglia in lamiera stampata sp. 12/10, zincata
A 15
- ② Griglia in pressato, maglia 55x11 antitacco, zincata
B 125
- ③ Griglia in pressato, maglia 33x33, zincata
C 250
- ④ Griglia in pressato, maglia 33x11 antitacco, zincata
C 250
- ⑤ Piastra in lamiera bugnata sp. 3, zincata
C 250
- ⑥ Griglia in ghisa
C 250

Canale Serie R 122 completo di griglia - Lunghezza 1000 mm

L. Canale mm	Codice	Griglia	Descrizione del canale assemblato con griglia completo di accessori	Peso kg	Classe di portata
1000	4R00SGL	①	Canale completo di griglia in lamiera stampata bordata a "C" sp. 12/10 zincata a caldo	17,61	A 15
	4R00SGPB	②	Canale completo di griglia in pressato bordata a "C" 20x2-10x2 55x11 antitacco zincata a caldo	18,20	B 125
	4R00SGP	③	Canale completo di griglia in pressato bordata a "C" 20x2-10x2 33x33 zincata a caldo	18,38	C 250
	4R00SGPA	④	Canale completo di griglia in pressato bordata a "C" 20x2-10x2 33x11 antitacco zincata a caldo	23,81	
	4R00SP	⑤	Canale completo di piastra in lamiera bugnata sp. 3, rinforzata e zincata a caldo	21,79	
	4R00SGG	⑥	Canale completo di 2 griglie in ghisa GJS500-7	23,00	

Accessori Serie R 122

Codice	Descrizione	Peso kg
4R00TID	Testata destra di chiusura del canale lato femmina	1,16
4R00TIS	Testata sinistra di chiusura del canale lato maschio	0,30
4R00RI	Raccordo per canale Ø40 mm Foratura fondo canale Ø82 mm	0,30

Canale Serie R 122 senza griglia - Lunghezza 1000 mm

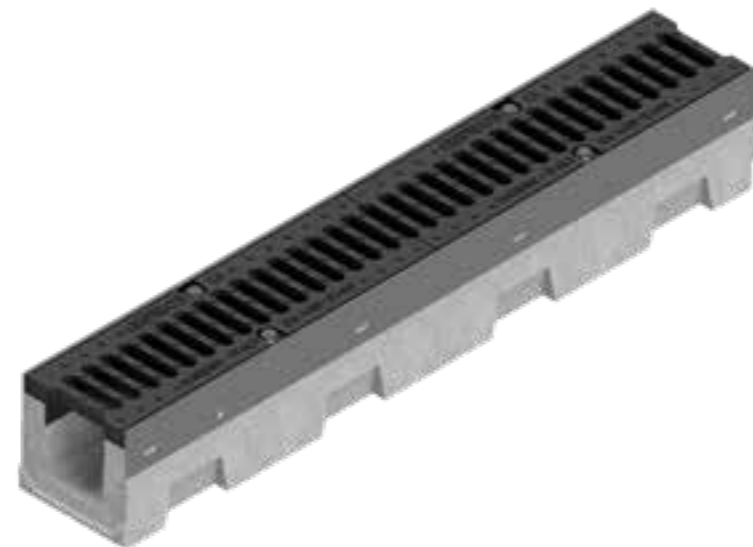
L. Canale mm	Codice	Descrizione	Passaggio acqua mm	Sezione di scolo cm ²	Peso kg	Pezzi bancale
1000	4R00S	Canale R122 in cemento vibrocompressato additivato, con profili salvabordo zincati, a norma UNI-EN 1433.	87	45	15,81	56

CANALI IN CEMENTO VIBROCOMPRESSO

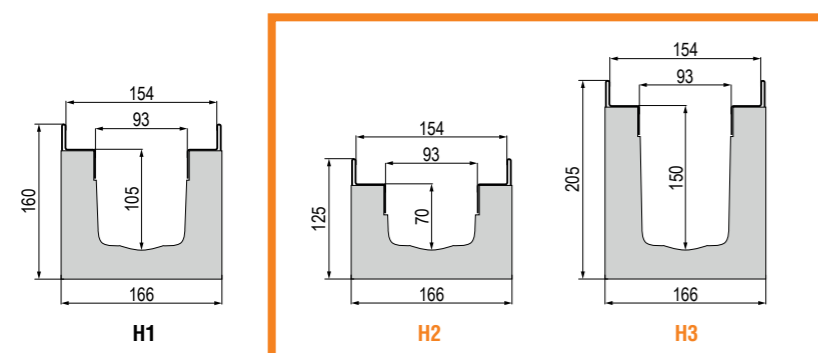
SERIE R 150

Larghezza griglia 150 mm

Canale in cemento vibrocompressato con profili salvabordo zincati.
La vendita dei canali viene effettuata esclusivamente a bancali interi ed in abbinamento alle griglie.



Dimensioni Canale Serie R 150



NB: le misure in giallo indicano le altezze disponibili solo su richiesta

Griglie disponibili

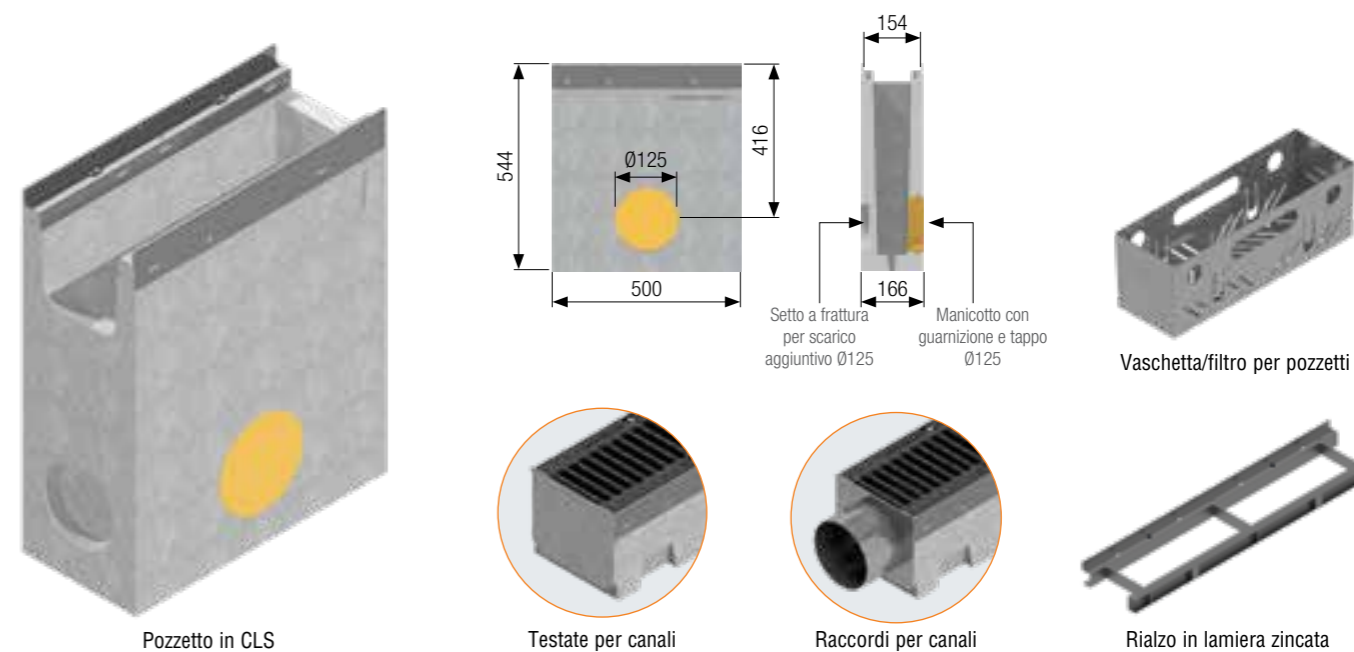


- ① Griglia in pressato, maglia 33x33, zincata a caldo **C 250**
- ② Griglia in pressato, maglia 33x11 antitacco, zincata a caldo **C 250**
- ③ Piastra in lamiera bugnata sp. 3, zincata a caldo **D 400**
- ④ Griglia in ghisa GJS500-7 D 400 **D 400**
- ⑤ Griglia in ghisa GJS500-7 E 600 **E 600**
- ⑥ Griglia in ghisa GJS500-7 F 900 **F 900**

Canale Serie R 150 completo di griglia - Lunghezza 1000 mm

L. Canale mm	Codice	Griglia	Descrizione del canale assemblato con griglia completo di accessori	Peso kg	Classe di portata
1000	4R01SGP	①	Canale completo di griglia in pressato bordata a "C" 25x2-10x2 33x33 zincata a caldo	38,08	C 250
	4R01SGPA	②	Canale completo di griglia in pressato bordata a "C" 25x2-10x2 33x11 antitacco zincata a caldo	38,68	
	4R01SP	③	Canale completo di piastra in lamiera bugnata sp 3, rinforzata e zincata a caldo	45,26	D 400
	4R01SGG	④	Canale completo di 2 griglie in ghisa GJS500-7 D 400	43,00	
	4R01SGSE	⑤	Canale completo di 2 griglie in ghisa GJS500-7 E 600	43,20	
	4R01SGSF	⑥	Canale completo di 2 griglie in ghisa GJS500-7 F 900	44,94	

Accessori Serie R 150



Pozzetto CLS Serie R 150 completo di griglia - Lunghezza 500 mm

L. Pozzetto mm	Codice	Griglia	Descrizione del pozzetto assemblato con griglia completo di accessori	Peso kg	Classe di portata
500	4R01PZGP	①	Pozzetto completo di griglia in pressato bordata a "C" 25x2-10x2 33x33 zincata a caldo	66,11	C 250
	4R01PZGPA	②	Pozzetto completo di griglia in pressato bordata a "C" 25x2-10x2 33x11 antitacco zincata a caldo	66,87	
	4R01PZP	③	Pozzetto completo di piastra in lamiera bugnata sp. 3, rinforzata e zincata a caldo	69,65	D 400
	4R01PZGS	④	Pozzetto completo di griglia in ghisa GJS500-7 D 400	68,48	
	4R01PZGSE	⑤	Pozzetto completo di griglia in ghisa GJS500-7 E 600	68,60	
	4R01PZGSF	⑥	Pozzetto completo di griglia in ghisa GJS500-7 F 900	69,49	

Pozzetto CLS Serie R 150 senza griglia ed accessori

Codice	Descrizione	Peso kg
4R01PZ	Pozzetto in cemento armato con profilo zincato L. 500 mm	64,20
4R01VI	Vaschetta/Filtro in acciaio inox Aisi 304	1,16
4R01TID	Testata destra di chiusura del canale lato femmina	0,30
4R01TIS	Testata sinistra di chiusura del canale lato maschio	0,30
4R01RI	Raccordo con tubo di scarico diam. 89 mm	0,52
4R01PR	Rialzo in lamiera zincata per posa canale in due fasi	
	Foratura fondo canale Ø75 mm	

Canale Serie R 150 senza griglia - Lunghezza 1000 mm

L. Canale mm	Codice	Descrizione	Passaggio acqua mm	Sezione di scolo cm ²	Peso kg	Pezzi bancale
1000	4R01S	Canale R150 H1 in cemento vibrocompressato addittivato, con profili salvabordo zincati, a norma UNI-EN 1433	93	90	34,36	36
	4R011S	Canale R150 H2 in cemento vibrocompressato addittivato, con profili salvabordo zincati, a norma UNI-EN 1433	93	60	27,50	42
	4R012S	Canale R150 H3 in cemento vibrocompressato addittivato, con profili salvabordo zincati, a norma UNI-EN 1433	93	133	42,00	30

CANALI IN CEMENTO VIBROCOMPRESSO

SERIE R 210

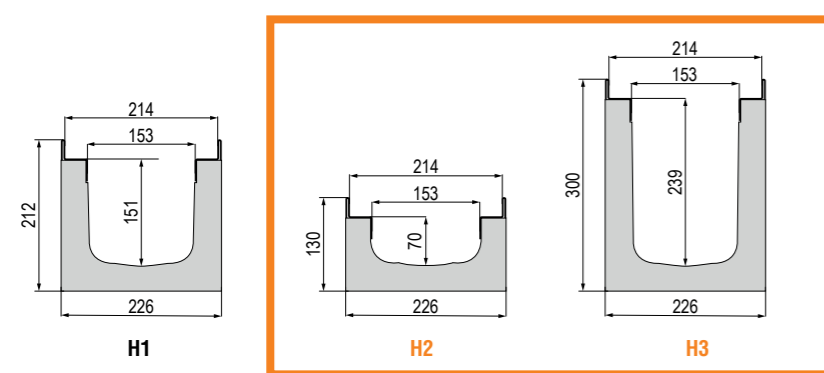
Larghezza griglia 210 mm

Canale in cemento vibrocompressato con profili salvabordo zincati.

La vendita dei canali viene effettuata esclusivamente a bancali interi ed in abbinamento alle griglie.



Dimensioni Canale Serie R 210



NB: le misure in giallo indicano le altezze disponibili solo su richiesta

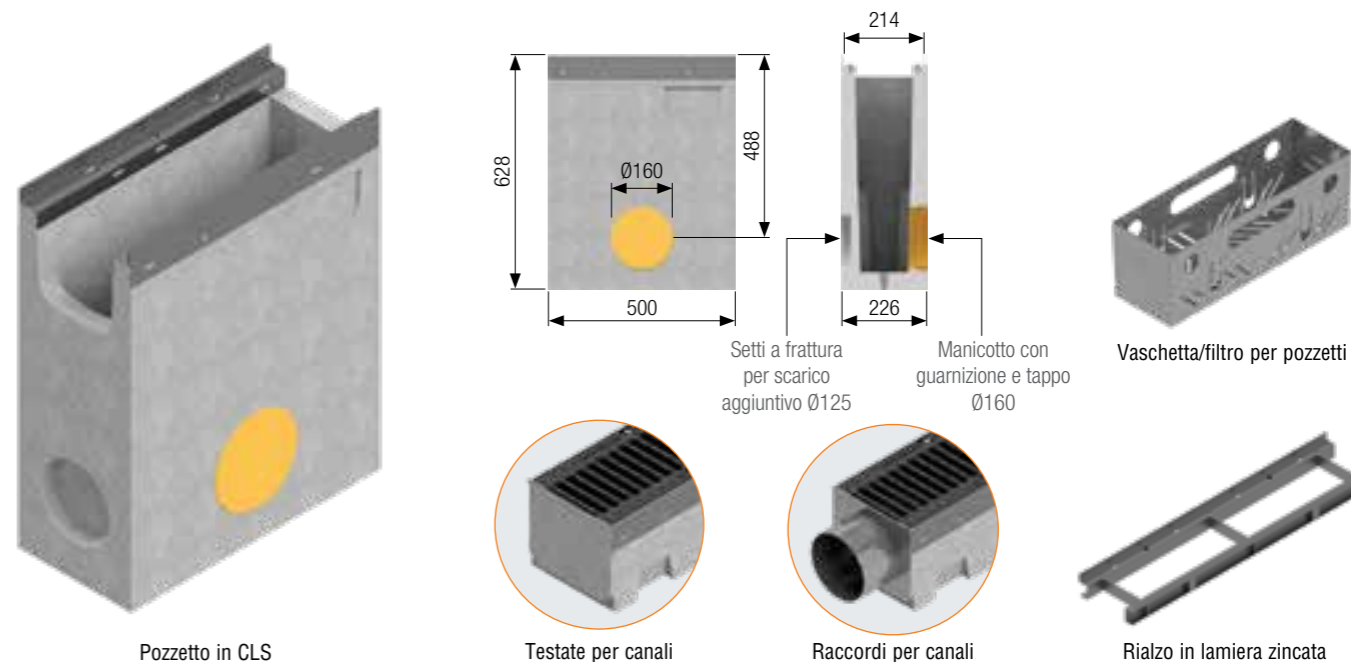
Griglie disponibili



Canale Serie R 210 completo di griglia - Lunghezza 1000 mm

L. Canale mm	Codice	Griglia	Descrizione del canale H1 assemblato con griglia completo di accessori	Peso kg	Classe di portata
1000	4R02SGP	①	Canale completo di griglia in pressato bordata a "C" zincata a caldo 25x2-10x2 33x33	54,65	C 250
	4R02SGPA	②	Canale completo di griglia in pressato bordata a "C" antitacco zincata a caldo 25x2-10x2 33x11	55,38	
	4R02SP	③	Canale completo di piastra in lamiera bugnata sp. 3, rinforzata e zincata a caldo	64,28	D 400
	4R02SGG	④	Canale completo di 2 griglie in ghisa GJS500-7 D 400	58,44	
	4R02SGSE	⑤	Canale completo di 2 griglie in ghisa GJS500-7 E 600	64,96	
	4R02SGSF	⑥	Canale completo di 2 griglie in ghisa GJS500-7 F 900	69,59	

Accessori Serie R 210



Pozzetto CLS Serie R 210 completo di griglia - Lunghezza 500 mm

L. Pozzetto mm	Codice	Griglia	Descrizione del pozzetto assemblato con griglia completo di accessori	Peso kg	Classe di portata
500	4R02PZGP	①	Pozzetto completo di griglia in pressato bordata a "C" 25x2-10x2 33x33 zincata a caldo	80,65	C 250
	4R02PZGPA	②	Pozzetto completo di griglia in pressato bordata a "C" 25x2-10x2 33x11 antitacco zincata a caldo	81,15	
	4R02PZP	③	Pozzetto completo di piastra in lamiera bugnata sp. 3, rinforzata e zincata a caldo	86,00	D 400
	4R02PZGS	④	Pozzetto completo di griglia in ghisa GJS500-7 D 400	85,06	
	4R02PZGSE	⑤	Pozzetto completo di griglia in ghisa GJS500-7 E 600	86,20	
	4R02PZGSF	⑥	Pozzetto completo di griglia in ghisa GJS500-7 F 900	88,62	

Pozzetto CLS Serie R 210 senza griglia ed accessori

Codice	Descrizione	Peso kg
4R02PZ	Pozzetto in cemento armato con profilo zincato L. 500 mm	78,80
4R02VI	Vaschetta/Filtro in acciaio inox Aisi 304	1,50
4R02TID	Testata destra di chiusura del canale lato femmina	0,53
4R02TIS	Testata sinistra di chiusura del canale lato maschio	0,53
4R02RI	Raccordo con tubo di scarico Ø156 mm	1,30
4R02PR	Rialzo in lamiera zincata per posa canale in due fasi	
	Foratura fondo canale Ø125 mm	

Canale Serie R 210 senza griglia - Lunghezza 1000 mm

L. Canale mm	Codice	Descrizione	Passaggio acqua mm	Sezione di scolo cm ²	Peso kg	Pezzi bancale
1000	4R02S	Canale R210 H1 in cemento vibrocompressato additivato, con profili salvabordo zincati, a norma UNI-EN 1433.	153	216	49,88	20
	4R021S	Canale R210 H2 in cemento vibrocompressato additivato, con profili salvabordo zincati, a norma UNI-EN 1433.	153	115	35,22	25
	4R022S	Canale R210 H3 in cemento vibrocompressato additivato, con profili salvabordo zincati, a norma UNI-EN 1433.	153	350	60,34	20

CANALI IN CEMENTO VIBROCOMPRESSO

SERIE R 265

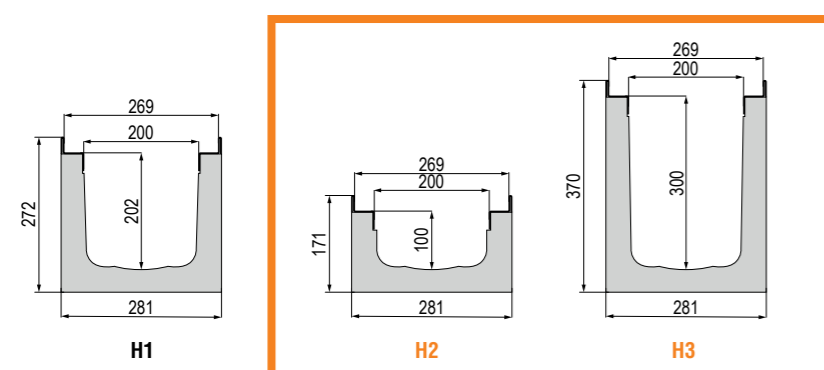
Larghezza griglia 265 mm

Canale in cemento vibrocompressato con profili salvabordo zincati.

La vendita dei canali viene effettuata esclusivamente a bancali interi ed in abbinamento alle griglie.



Dimensioni Canale Serie R 265



NB: le misure in giallo indicano le altezze disponibili solo su richiesta

Griglie disponibili



- ①
Griglia in pressato, maglia 33x33, zincata
C 250
- ②
Griglia in pressato, maglia 33x11 antitacco, zincata
C 250
- ③
Piastra in lamiera bugnata sp. 3, zincata
D 400
- ④
Griglia in ghisa
D 400
- ⑤
Griglia in ghisa
E 600
- ⑥
Griglia in ghisa
F 900

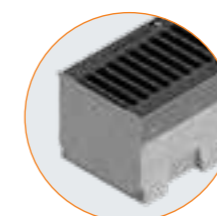
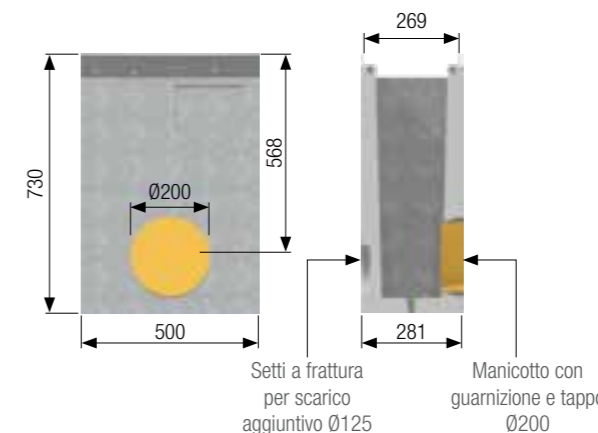
Canale Serie R 265 completo di griglia - Lunghezza 1000 mm

L. Canale mm	Codice	Griglia	Descrizione del canale assemblato con griglia completo di accessori	Peso kg	Classe di portata
1000	4R03SGP	①	Canale completo di griglia in pressato 30x3-10x2 33x33 zincata a caldo	80,56	C 250
	4R03SGPA	②	Canale completo di griglia in pressato 30x3-10x2 33x11 antitacco zincata a caldo	83,12	
	4R03SP	③	Canale completo di piastra in lamiera bugnata sp. 3, rinforzata e zincata a caldo	91,82	D 400
	4R03SGG	④	Canale completo di 2 griglie in ghisa GJS500-7 D 400	88,70	
	4R03SGSE	⑤	Canale completo di 2 griglie in ghisa GJS500-7 E 600	96,80	
	4R03SGSF	⑥	Canale completo di 2 griglie in ghisa GJS500-7 F 900	98,58	

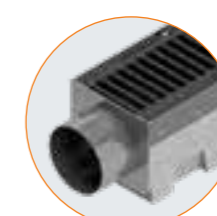
Accessori Serie R 265



Pozzetto in CLS



Testate per canali



Raccordi per canali



Vaschetta/filtro per pozzetti



Rialzo in lamiera zincata

Pozzetto CLS Serie R 265 completo di griglia - Lunghezza 500 mm

L. Pozzetto mm	Codice	Griglia	Descrizione del pozzetto assemblato con griglia completo di accessori	Peso kg	Classe di portata
500	4R03PZGP	①	Pozzetto completo di griglia in pressato 30x3-10x2 33x33 zincata a caldo	110,15	C 250
	4R03PZGPA	②	Pozzetto completo di griglia in pressato 30x3-10x2 33x11 antitacco zincata a caldo	111,81	
	4R03PZP	③	Pozzetto completo di piastra in lamiera bugnata sp. 3, rinforzata e zincata a caldo	115,42	D 400
	4R03PZGS	④	Pozzetto completo di griglia in ghisa GJS500-7 D 400	114,70	
	4R03PZGSE	⑤	Pozzetto completo di griglia in ghisa GJS500-7 E 600	117,86	
	4R03PZGSF	⑥	Pozzetto completo di griglia in ghisa GJS500-7 F 900	118,80	

Pozzetto CLS Serie R 265 senza griglia ed accessori

Codice	Descrizione	Peso kg
4R03PZ	Pozzetto in cemento armato con profilo zincato L. 500 mm	105,80
4R03VI	Vaschetta/Filtro in acciaio inox Aisi 304	1,71
4R03TID	Testata destra di chiusura del canale lato femmina	1,11
4R03TIS	Testata sinistra di chiusura del canale lato maschio	1,11
4R03RI	Raccordo con tubo di scarico Ø156 mm	1,81
4R03PR	Rialzo in lamiera zincata per posa canale in due fasi	
	Foratura fondo canale Ø160 mm	

Canale Serie R 265 senza griglia - Lunghezza 1000 mm

L. Canale mm	Codice	Descrizione	Passaggio acqua mm	Sezione di scolo cm ²	Peso kg	Pezzi bancali
1000	4R03S	Canale R265 H1 in cemento vibrocompressato additivato, con profili salvabordo zincati, a norma UNI-EN 1433	200	376	70,90	16
	4R031S	Canale R265 H2 in cemento vibrocompressato additivato, con profili salvabordo zincati, a norma UNI-EN 1433	200	183	51,90	24
	4R032S	Canale R265 H3 in cemento vibrocompressato additivato, con profili salvabordo zincati, a norma UNI-EN 1433	200	577	92,00	12

CANALI IN CEMENTO VIBROCOMPRESSO

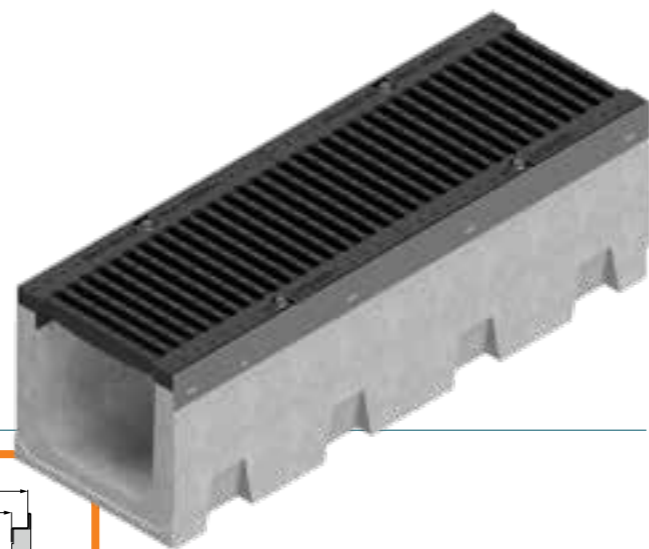
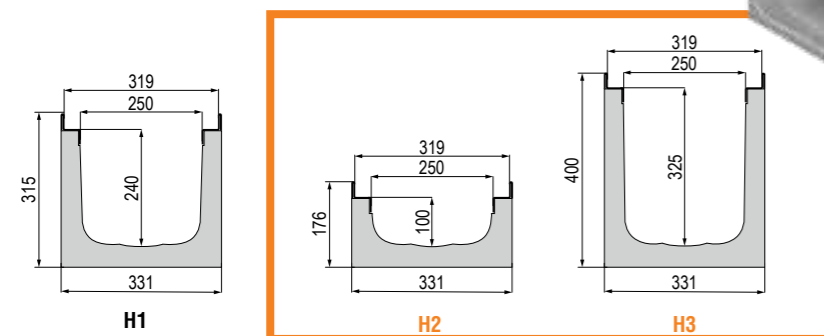
SERIE R 315

Larghezza griglia 315 mm

Canale in cemento vibrocompressato con profili salvabordo zincati.

La vendita dei canali viene effettuata esclusivamente a bancali interi ed in abbinamento alle griglie.

Dimensioni Canale Serie R 315



Griglie disponibili



- ① Griglia in pressato, maglia 33x33, zincata
C 250
- ② Griglia in pressato, maglia 33x11 antitacco, zincata
C 250
- ③ Piastra in lamiera bugnata sp. 3, zincata
D 400
- ④ Griglia in ghisa
D 400
- ⑤ Griglia in ghisa
E 600
- ⑥ Griglia in ghisa
F 900

Canale Serie R 315 completo di griglia - Lunghezza 1000 mm

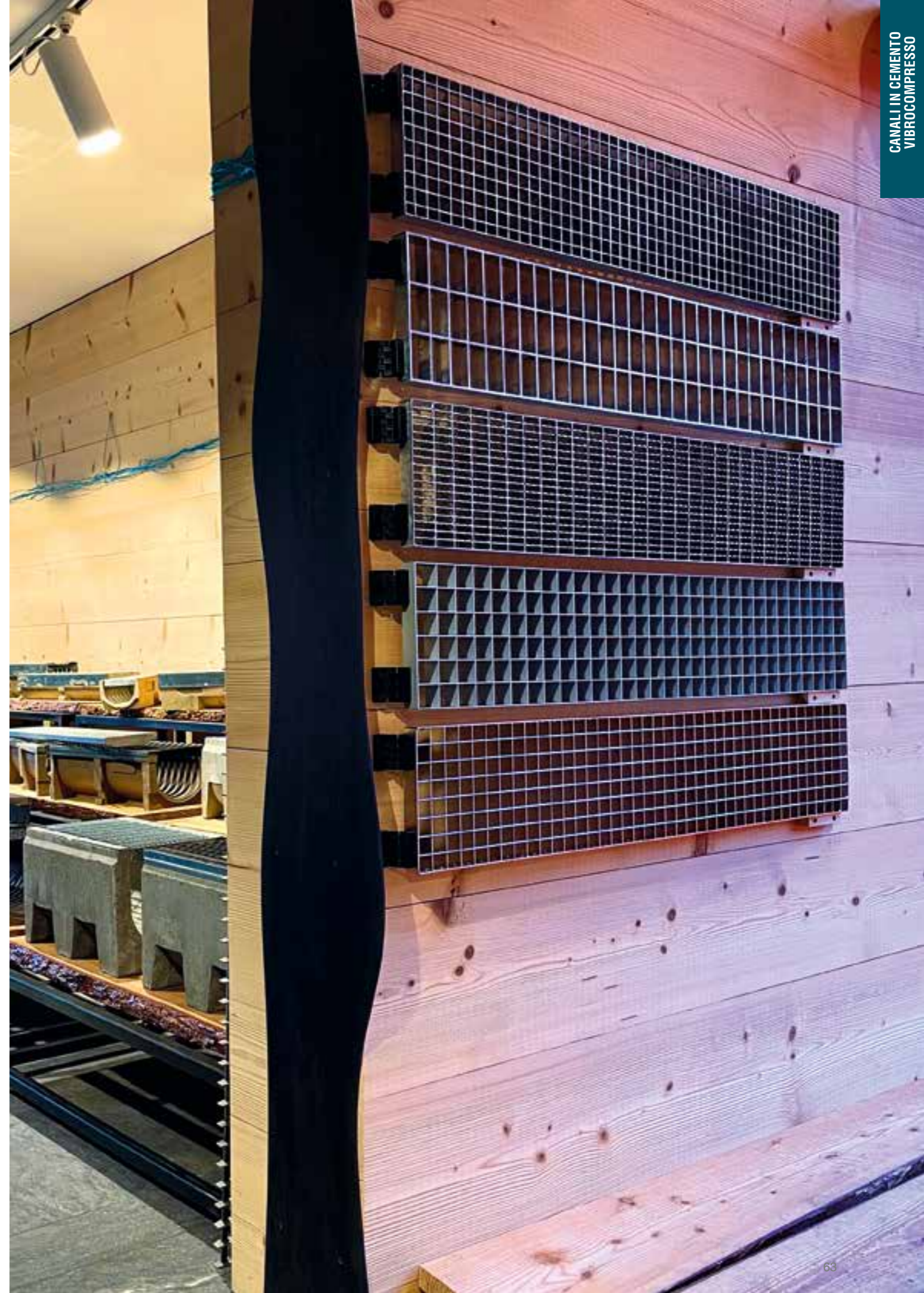
L. Canale mm	Codice	Griglia	Descrizione del canale assemblato con griglia completo di accessori	Peso kg	Classe di portata
1000	4R04SGP	①	Canale completo di griglia in pressato 30x4-10x3 33x33 zincata a caldo	104,65	C 250
	4R04SGPA	②	Canale completo di griglia in pressato 30x4-10x3 33x11 antitacco zincata a caldo	106,62	
	4R04SP	③	Canale completo di piastra in lamiera bugnata sp. 3, rinforzata e zincata a caldo	108,44	D 400
	4R04SGG	④	Canale completo di 2 griglie in ghisa GJS500-7 D 400	119,00	
	4R04SGE	⑤	Canale completo di 2 griglie in ghisa GJS500-7 E 600	124,70	
	4R04SGF	⑥	Canale completo di 2 griglie in ghisa GJS500-7 F 900	131,40	

Accessori Serie R 315

Codice	Descrizione	Peso kg
4R04TID	Testata destra di chiusura del canale lato femmina	1,52
4R04TIS	Testata sinistra di chiusura del canale lato maschio	1,52
4R04RI	Raccordo con tubo di scarico Ø200 mm	1,90
4R04PR	Rialzo in lamiera zincata per posa canale in due fasi Foratura fondo canale Ø200 mm	

Canale Serie R 315 senza griglia - Lunghezza 1000 mm

L. Canale mm	Codice	Descrizione	Passaggio acqua mm	Sezione di scolo cm ²	Peso kg	Pezzi bancale
1000	4R04S	Canale R315 H1 in cemento vibrocompressato additivato, con profili salvabordo zincati, a norma UNI-EN 1433	250	562	89,30	9
	4R041S	Canale R315 H2 in cemento vibrocompressato additivato, con profili salvabordo zincati, a norma UNI-EN 1433	250	224	64,40	15
	4R042S	Canale R315 H3 in cemento vibrocompressato additivato, con profili salvabordo zincati, a norma UNI-EN 1433	250	778	107,75	4

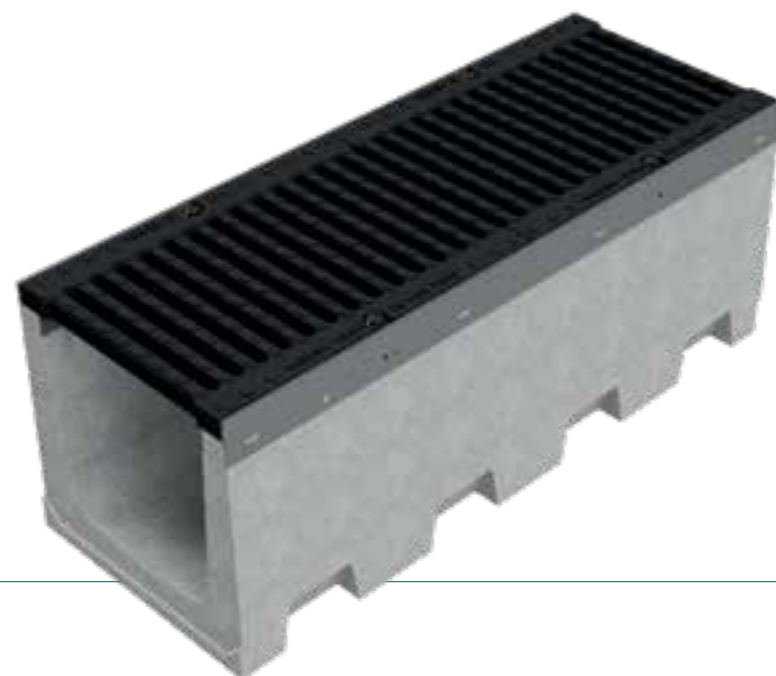


CANALI IN CEMENTO VIBROCOMPRESSO

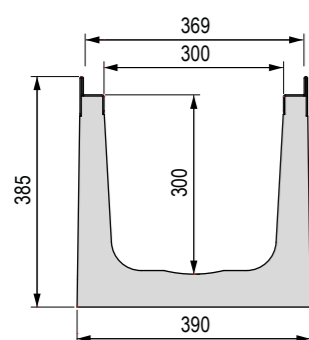
SERIE R 365

Larghezza griglia 365 mm

Canale in cemento vibrocompresso con profili salvabordo zincati.
La vendita dei canali viene effettuata esclusivamente a bancali interi ed in abbinamento alle griglie.



Dimensioni Canale Serie R 365



Griglie disponibili NB: le griglie in giallo sono disponibili solo su richiesta

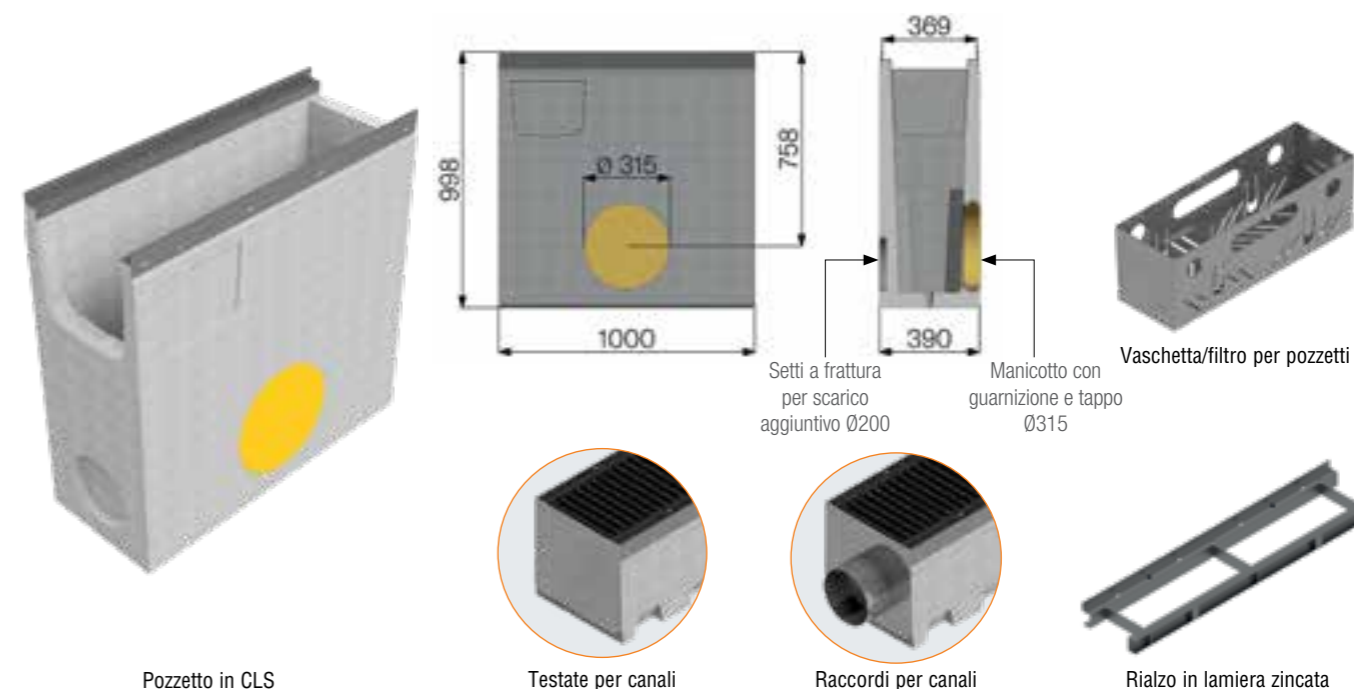


- ① Griglia in pressato, maglia 33x33, zincata **C 250**
- ② Griglia in pressato, maglia 33x11 antitacco, zincata **C 250**
- ③ Griglia in pressato, maglia 22x66, zincata **D 400**
- ④ Griglia in pressato, maglia 15x66 antitacco, zincata **D 400**
- ⑤ Piastra in lamiera bugnata sp. 3, zincata **D 400**
- ⑥ Griglia in ghisa **D 400**
- ⑦ Griglia in ghisa **E 600**
- ⑧ Griglia in ghisa **F 900**

Canale Serie R 365 completo di griglia - Lunghezza 1000 mm

L. Canale mm	Codice	Griglia	Descrizione del canale assemblato con griglia completo di accessori	Peso kg	Classe di portata
1000	4R05SGP	①	Canale completo di griglia in pressato 30x5-10x4 33x33 zincata a caldo	142,00	C 250
	4R05SGPB	②	Canale completo di griglia in pressato 30x5-10x3 33x11 antitacco zincata a caldo	148,00	
	4R05SGPC	③	Canale completo di griglia in pressato 30x5-10x4 22x66 zincata a caldo	149,00	D 400
	4R05SGPA	④	Canale completo di griglia in pressato 30x4-10x3 15x66 antitacco zincata a caldo	152,00	
	4R05SP	⑤	Canale completo di piastra in lamiera bugnata 3+2, rinforzata e zincata a caldo	161,00	
	4R05SGG	⑥	Canale completo di 2 griglie in ghisa GJS500-7 D 400	165,00	
	4R05SGE	⑦	Canale completo di 2 griglie in ghisa GJS500-7 E 600	171,00	E 600
	4R05SGF	⑧	Canale completo di 2 griglie in ghisa GJS500-7 F 900	180,64	F 900

Accessori Serie R 365



Pozzetto CLS Serie R 365 completo di griglia - Lunghezza 1000 mm

L. Pozzetto mm	Codice	Griglia	Descrizione del pozzetto assemblato con griglia completo di accessori	Peso kg	Classe di portata
1000	4R05PZGP	①	Pozzetto completo di griglia in pressato 30x5-10x4 33x33 zincata a caldo	385,00	C 250
	4R05PZGPB	②	Pozzetto completo di griglia in pressato 30x5-10x3 33x11 antitacco zincata a caldo	391,00	
	4R05PZGPC	③	Pozzetto completo di griglia in pressato 30x5-10x4 22x66 zincata a caldo	392,00	D 400
	4R05PZGPA	④	Pozzetto completo di griglia in pressato 30x4-10x3 15x66 antitacco zincata a caldo	395,00	
	4R05PZP	⑤	Pozzetto completo di piastra in lamiera bugnata 3+2, rinforzata e zincata a caldo	404,00	
	4R05PZGS	⑥	Pozzetto completo di 2 griglie in ghisa GJS500-7 D 400	408,00	
	4R05PZGE	⑦	Pozzetto completo di 2 griglie in ghisa GJS500-7 E 600	414,00	E 600
	4R05PZGF	⑧	Pozzetto completo di 2 griglie in ghisa GJS500-7 F 900	423,64	F 900

Pozzetto CLS Serie R 365 senza griglia ed accessori

Codice	Descrizione	Peso kg
4R05PZ	Pozzetto in cemento armato con profilo zincato L= 1000 mm	369,00
4R05VI	Vaschetta/Filtro in acciaio inox Aisi 304	4,14
4R05TID	Testata destra di chiusura del canale lato femmina	2,17
4R05TIS	Testata sinistra di chiusura del canale lato maschio	2,17
4R05RI	Raccordo con tubo di scarico Ø200 mm	2,10
4R05PR	Rialzo in lamiera zincata per posa canale in due fasi	
	Foratura fondo canale Ø250	

Canale Serie R 365 senza griglia - Lunghezza 1000 mm

L. Canale mm	Codice	Descrizione	Passaggio acqua mm	Sezione di scolo cm²	Peso kg	Pezzi bancale
1000	4R05S	Canale R365 in cemento vibrocompresso additivato, con profili salvabordo zincati, a norma UNI-EN 1433.	300	835	126,00	9

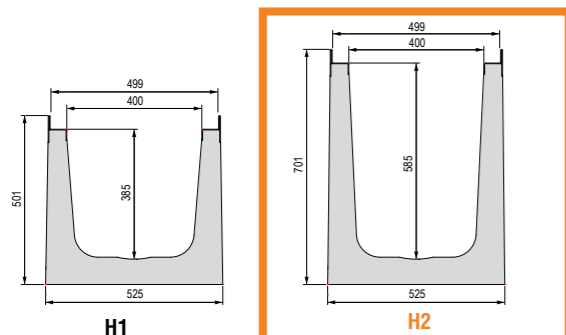
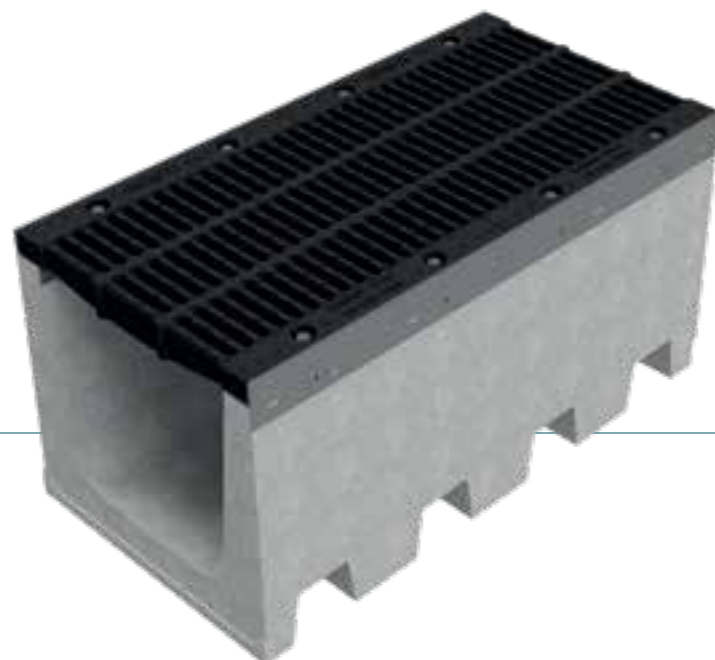
CANALI IN CEMENTO VIBROCOMPRESSO

SERIE R 495

Larghezza griglia 495 mm

Canale in cemento vibrocompresso con profili salvabordo zincati. La vendita dei canali viene effettuata esclusivamente a bancali interi ed in abbinamento alle griglie.

Dimensioni Canale Serie R 495



NB: le misure in giallo indicano le altezze disponibili solo su richiesta

Griglie disponibili NB: le griglie in giallo sono disponibili solo su richiesta



Canale Serie R 495 completo di griglia - Lunghezza 1000 mm

L. Canale mm	Codice	Griglia	Descrizione del canale assemblato con griglia completo di accessori	Peso kg	Classe di portata
1000	4R10SGPC	①	Canale completo di griglia in pressato 40x5-10x4 33x33 zincata a caldo	260,88	C 250
	4R10GPB	②	Canale completo di griglia in pressato 40x5-10x3 33x11 antitacco zincata a caldo	264,70	
	4R10SGP	③	Canale completo di griglia in pressato 50x5-10x4 22x66 zincata a caldo	277,28	D 400
	4R10SGPA	④	Canale completo di griglia in pressato 40x4-10x4 15x66 antitacco zincata a caldo	273,68	
	4R10SP	⑤	Canale completo di piastra in lamiera bugnata sp. 5, rinforzata e zincata a caldo	282,64	
	4R10SGG	⑥	Canale completo di 2 griglie in ghisa GJS500-7	295,00	

Accessori Canale Serie R 495

Codice	Accessori	Peso kg	Quantità
4R10TID	Testata destra di chiusura del canale lato femmina	4,53	sfuso
4R10TIS	Testata sinistra di chiusura del canale lato maschio	4,60	sfuso
4R10RI	Raccordo con tubo di scarico Ø300 mm	4,14	sfuso
4R10BR	Binari orizzontali	6,03	in barre da 3 ml
4R10M	Mensole angolari	0,28	20
4R10BV	Binari verticali	4,31	in barre da 3 ml
4R10B	Boccola autobloccante per binario	0,05	50
	Foratura fondo canale Ø250 mm		

Canale Serie R 495 senza griglia - Lunghezza 1000 mm

L. Canale mm	Codice	Descrizione	Passaggio acqua mm	Sezione di scolo cm ²	Peso kg	Pezzi bancale
1000	4R10S	Canale R495 H1 in cemento vibrocompresso additivato, con profili salvabordo zincati, a norma UNI-EN 1433.	400	1390	229,00	6
	4R14S	Canale R495 H2 in cemento vibrocompresso additivato, con profili salvabordo zincati, a norma UNI-EN 1433.	400	2140	276,00	4

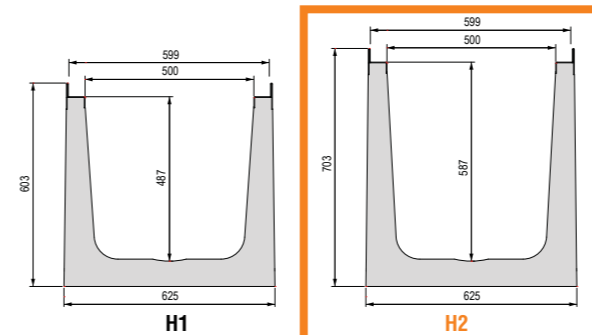
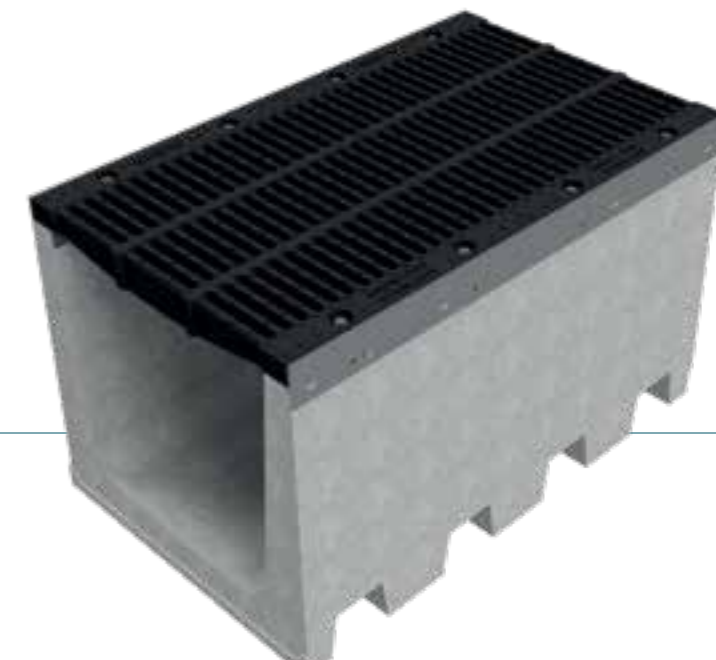
CANALI IN CEMENTO VIBROCOMPRESSO

SERIE R 595

Larghezza griglia 595 mm

Canale in cemento vibrocompresso con profili salvabordo zincati. La vendita dei canali viene effettuata esclusivamente a bancali interi ed in abbinamento alle griglie.

Dimensioni Canale Serie R 595



NB: le misure in giallo indicano le altezze disponibili solo su richiesta

Griglie disponibili NB: le griglie in giallo sono disponibili solo su richiesta



Canale Serie R 595 completo di griglia - Lunghezza 1000 mm

L. Canale mm	Codice	Griglia	Descrizione del canale assemblato con griglia completo di accessori	Peso kg	Classe di portata
1000	4R15SGP	①	Canale completo di griglia in pressato 50x5-10x4 33x33 zincata a caldo	338,50	C 250
	4R15GPB	②	Canale completo di griglia in pressato 50x5-10x3 33x11 antitacco zincata a caldo	342,39	
	4R15SGPC	③	Canale completo di griglia in pressato 50x5-10x4 22x66 zincata a caldo	354,56	D 400
	4R15SGPA	④	Canale completo di griglia in pressato 50x4-10x4 15x66 antitacco zincata a caldo	357,69	
	4R15SP	⑤	Canale completo di piastra in lamiera bugnata sp. 5, rinforzata e zincata a caldo	370,74	
	4R15SGG	⑥	Canale completo di 2 griglie in ghisa GJS500-7	412,62	

Accessori Canale Serie R 595

Codice	Accessori	Peso kg	Quantità
4R15TID	Testata destra di chiusura del canale lato femmina	4,75	sfuso
4R15TIS	Testata sinistra di chiusura del canale lato maschio	4,81	sfuso
4R15RI	Raccordo con tubo di scarico Ø300 mm	4,50	sfuso
4R15BR	Binari orizzontali	6,03	in barre da 3 ml
4R10M	Mensole angolari	0,28	20
4R15BV	Binari verticali	4,31	in barre da 3 ml
4R10B	Boccola autobloccante per binario	0,05	50
	Foratura fondo canale Ø250 mm		

Canale Serie R 595 senza griglia - Lunghezza 1000 mm

L. Canale mm	Codice	Descrizione	Passaggio acqua mm	Sezione di scolo cm ²	Peso kg	Pezzi bancale
1000	4R15S	Canale R595 H1 in cemento vibrocompresso additivato, con profili salvabordo zincati, a norma UNI-EN 1433.	500	2225	297,00	4
	4R17S	Canale R595 H2 in cemento vibrocompresso additivato, con profili salvabordo zincati, a norma UNI-EN 1433.	500	2700	343,00	4

CANALI IN CEMENTO VIBROCOMPRESSO

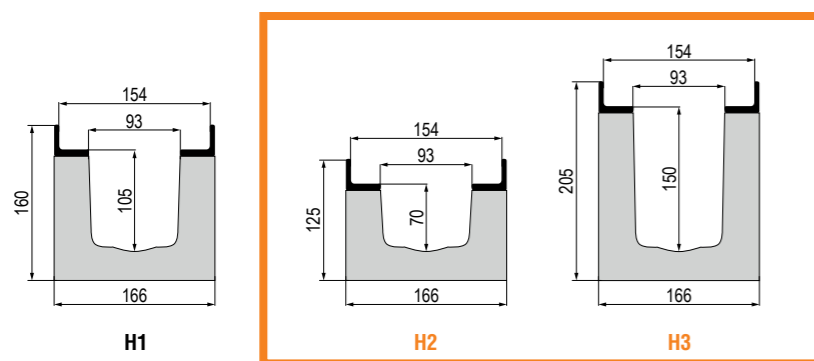
SERIE R 150 CON PROFILO IN GHISA

Larghezza griglia 150 mm

Canale in cemento vibrocompressato con profilo salvabordo in ghisa.
La vendita dei canali viene effettuata esclusivamente a bancali interi ed in abbinamento alle griglie.



Dimensioni Canale Serie R 150 con profilo in ghisa



NB: le misure in giallo indicano le altezze disponibili solo su richiesta

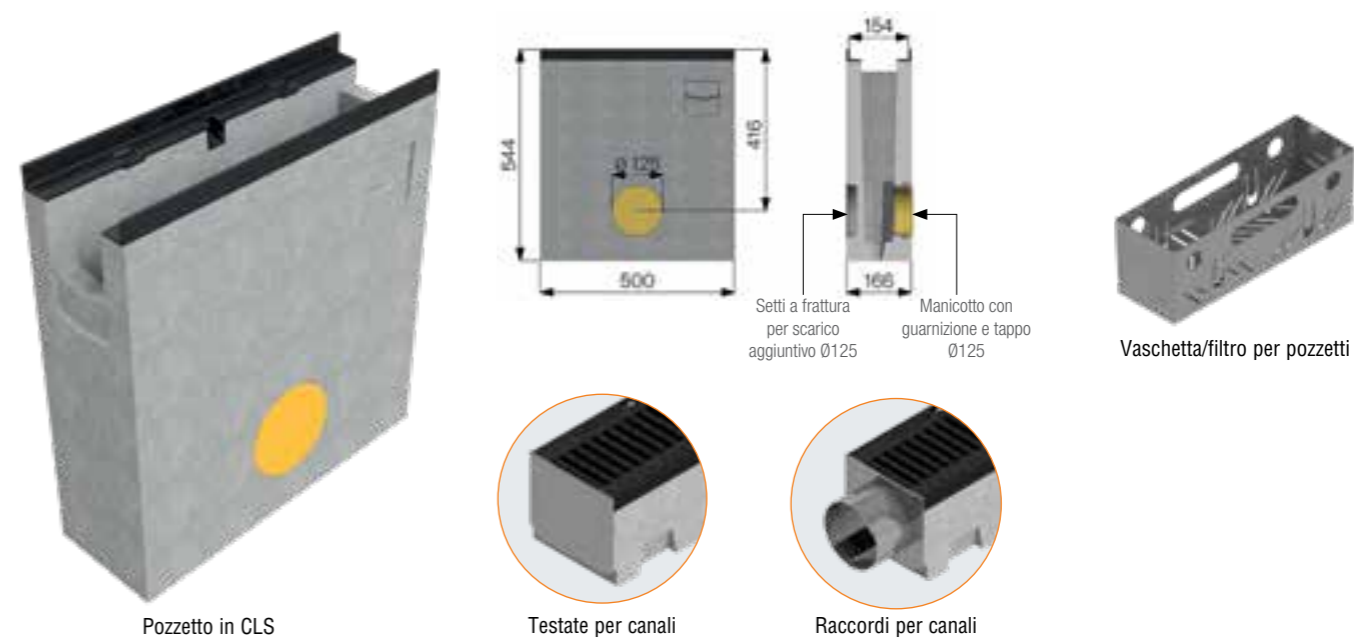
Griglie disponibili



Canale Serie R 150 con profilo in ghisa completo di griglia - Lunghezza 1000 mm

L. Canale mm	Codice	Griglia	Descrizione del canale assemblato con griglia completo di accessori	Peso kg	Classe di portata
1000	4RG1SGS	①	Canale completo di 2 griglie in ghisa GJS500-7 D 400	47,00	D 400
	4RG1SGE	②	Canale completo di 2 griglie in ghisa GJS500-7 E 600	47,20	E 600
	4RG1SGF	③	Canale completo di 2 griglie in ghisa GJS500-7 F 900	48,94	F 900

Accessori Serie R 150 con profilo in ghisa



Pozzetto CLS Serie R 150 con profilo in ghisa completo di griglia - Lunghezza 500 mm

L. Pozzetto mm	Codice	Griglia	Descrizione del pozzetto assemblato con griglia completo di accessori	Peso kg	Classe di portata
500	4RG1PZGS	①	Pozzetto completo di griglia in ghisa GJS500-7 D 400	72,48	D 400
	4RG1PZGE	②	Pozzetto completo di griglia in ghisa GJS500-7 E 600	72,60	E 600
	4RG1PZGF	③	Pozzetto completo di griglia in ghisa GJS500-7 F 900	73,49	F 900

Pozzetto CLS Serie R 150 con profilo in ghisa senza griglia ed accessori

Codice	Descrizione	Peso kg
4RG1PZ	Pozzetto in cemento armato con profilo ghisa L=500	68,20
4R01VI	Vaschetta/Filtro in acciaio inox Aisi 304	1,16
4R01TID	Testata destra di chiusura del canale lato femmina	0,30
4R01TIS	Testata sinistra di chiusura del canale lato maschio	0,30
4R01RI	Raccordo con tubo di scarico Ø89 mm	0,52
	Foratura fondo canale Ø75 mm	

Canale Serie R 150 con profilo in ghisa senza griglia - Lunghezza 1000

L. Canale mm	Codice	Descrizione	Passaggio acqua mm	Sezione di scolo cm ²	Peso kg	Pezzi bancale
1000	4RG1S	Canale 150 H1 in cemento vibrocompressato additivato, con profili salvabordo in ghisa, a norma UNI-EN 1433	93	90	38,36	36
	4RG11S	Canale 150 H2 in cemento vibrocompressato additivato, con profili salvabordo in ghisa, a norma UNI-EN 1433	93	60	31,50	42
	4RG12S	Canale 150 H3 in cemento vibrocompressato additivato, con profili salvabordo in ghisa, a norma UNI-EN 1433	93	133	46,00	30

CANALI IN CEMENTO VIBROCOMPRESSO

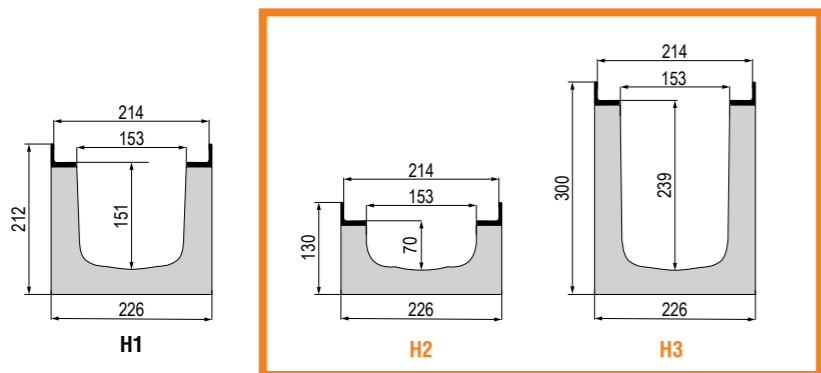
SERIE R 210 CON PROFILO IN GHISA

Larghezza griglia 210 mm

Canale in cemento vibrocompresso con profilo salvabordo in ghisa.
La vendita dei canali viene effettuata esclusivamente a bancali interi ed in abbinamento alle griglie.

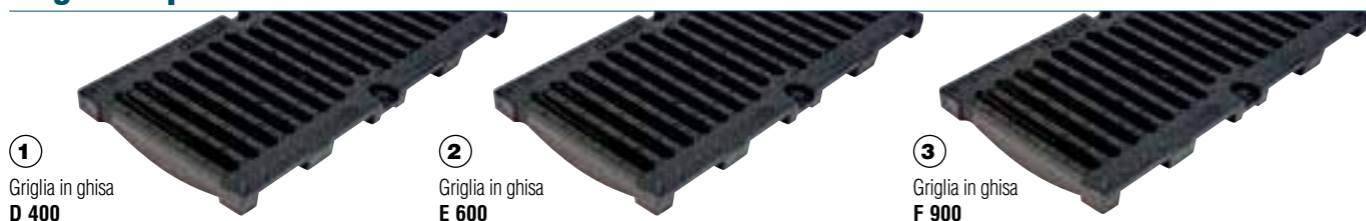


Dimensioni Canale Serie R 210 con profilo in ghisa



NB: le misure in giallo indicano le altezze disponibili solo su richiesta

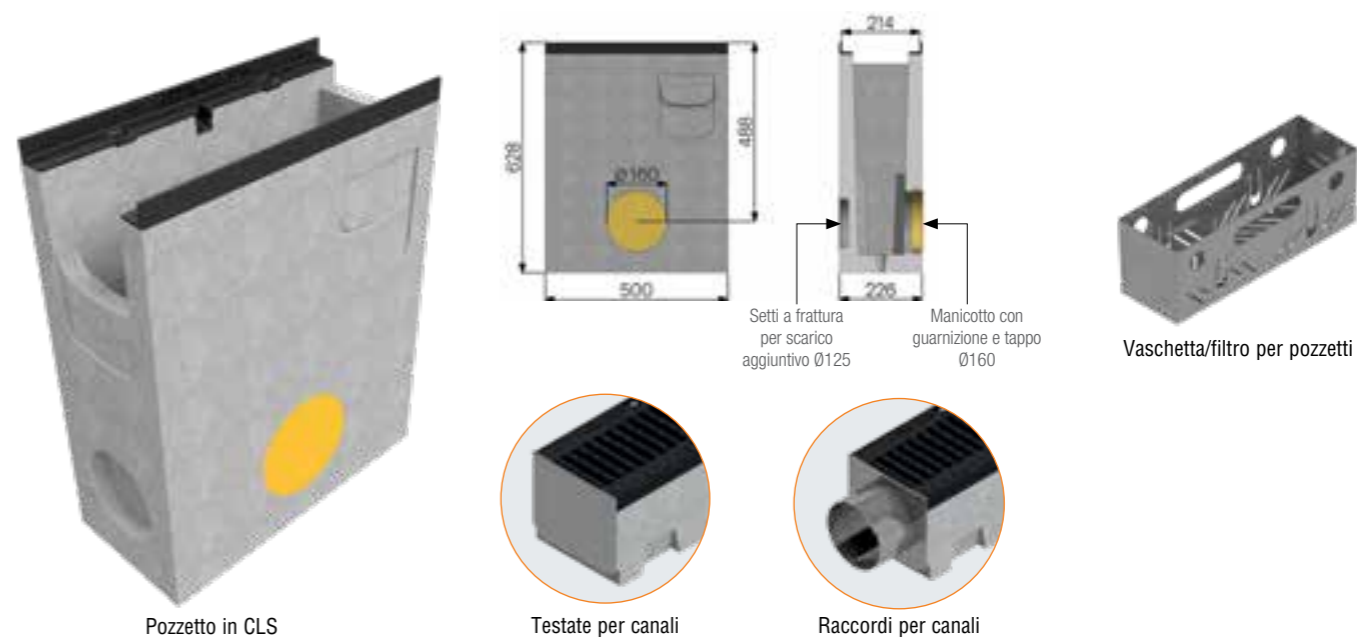
Griglie disponibili



Canale Serie R 210 con profilo in ghisa completo di griglia - Lunghezza 1000 mm

L. Canale mm	Codice	Griglia	Descrizione del canale assemblato con griglia completo di accessori	Peso kg	Classe di portata
1000	4RG2SGS	①	Canale completo di 2 griglie in ghisa GJS500-7 D 400	62,44	D 400
	4RG2SGE	②	Canale completo di 2 griglie in ghisa GJS500-7 E 600	68,96	E 600
	4RG2SGF	③	Canale completo di 2 griglie in ghisa GJS500-7 F 900	73,59	F 900

Accessori Serie R 210 con profilo in ghisa



Pozzetto CLS Serie R 210 con profilo in ghisa completo di griglia - Lunghezza 500 mm

L. Pozzetto mm	Codice	Griglia	Descrizione del pozzetto assemblato con griglia completo di accessori	Peso kg	Classe di portata
500	4RG2PZGS	①	Pozzetto completo di griglia in ghisa GJS500-7 D 400	89,06	D 400
	4RG2PZGE	②	Pozzetto completo di griglia in ghisa GJS500-7 E 600	90,20	E 600
	4RG2PZGF	③	Pozzetto completo di griglia in ghisa GJS500-7 F 900	92,62	F 900

Pozzetto CLS Serie R 210 con profilo in ghisa senza griglia ed accessori

Codice	Descrizione	Peso kg
4RG2PZ	Pozzetto in cemento armato con profilo in ghisa L=500	82,80
4R02VI	Vaschetta/Filtro in acciaio inox Aisi 304	1,50
4R02TID	Testata destra di chiusura del canale lato femmina	0,53
4R02TIS	Testata sinistra di chiusura del canale lato maschio	0,53
4R02RI	Raccordo con tubo di scarico Ø156 mm	1,30
	Foratura fondo canale Ø125 mm	

Canale Serie R 210 con profilo in ghisa senza griglia - Lunghezza 1000 mm

L. Canale mm	Codice	Descrizione	Passaggio acqua mm	Sezione di scolo cm ²	Peso kg	Pezzi bancale
1000	4RG2S	Canale R210 H1 in cemento vibrocompresso additivato, con profili salvabordo in ghisa, a norma UNI-EN 1433	153	216	53,88	20
1000	4RG21S	Canale R210 H2 in cemento vibrocompresso additivato, con profili salvabordo in ghisa, a norma UNI-EN 1433	153	95	39,22	25
1000	4RG22S	Canale R210 H3 in cemento vibrocompresso additivato, con profili salvabordo in ghisa, a norma UNI-EN 1433	153	350	64,34	20

CANALI IN CEMENTO VIBROCOMPRESSO

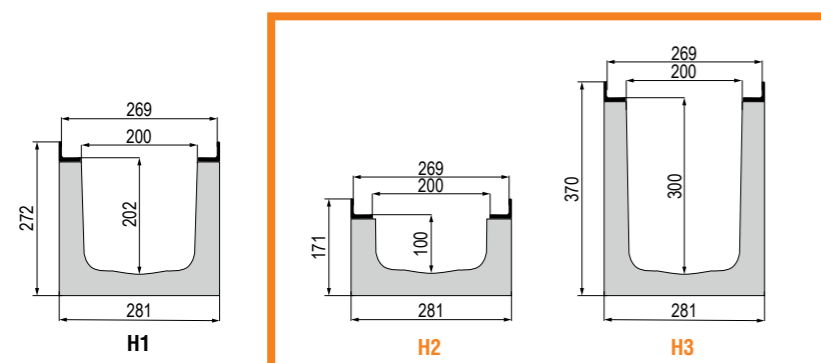
SERIE R 265 CON PROFILO IN GHISA

Larghezza griglia 265 mm

Canale in cemento vibrocompresso con profilo salvabordo in ghisa.
La vendita dei canali viene effettuata esclusivamente a bancali interi ed in abbinamento alle griglie.



Dimensioni Canale Serie R 265 con profilo in ghisa



NB: le misure in giallo indicano le altezze disponibili solo su richiesta

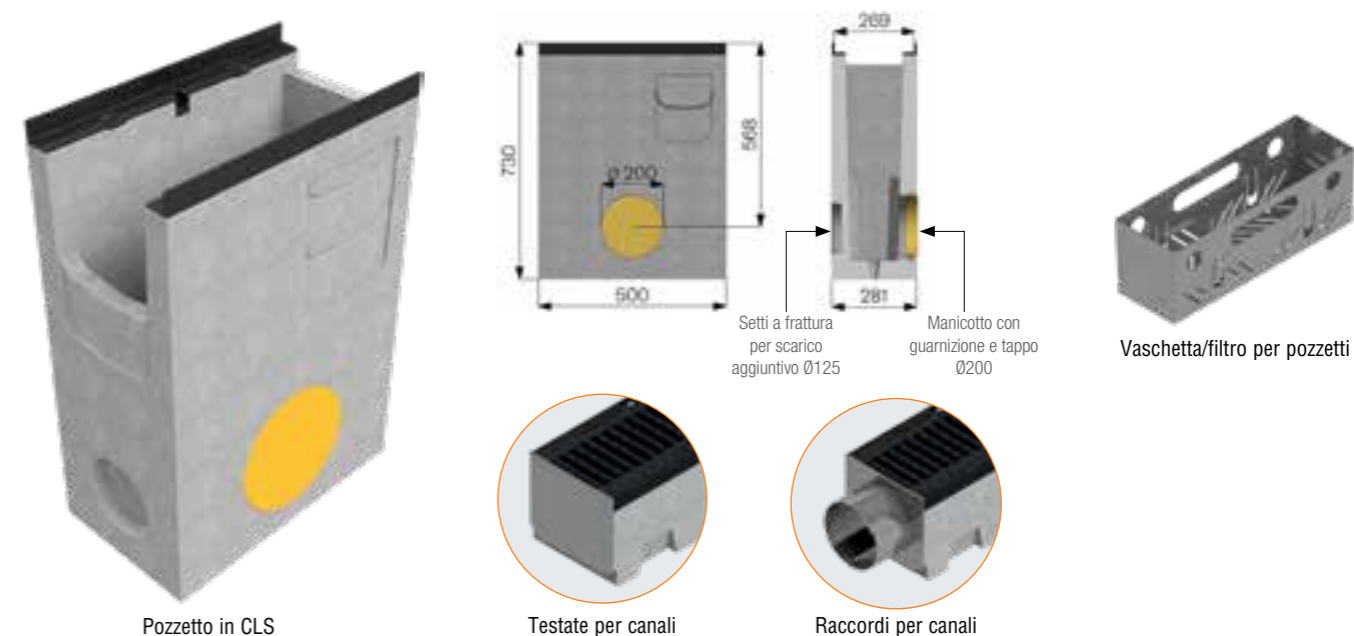
Griglie disponibili



Canale Serie R 265 con profilo in ghisa completo di griglia - Lunghezza 1000 mm

L. Canale mm	Codice	Griglia	Descrizione del canale assemblato con griglia completo di accessori	Peso kg	Classe di portata
1000	4RG3SGS	①	Canale completo di 2 griglie in ghisa GJS500-7 D 400	92,70	D 400
	4RG3SGE	②	Canale completo di 2 griglie in ghisa GJS500-7 E 600	100,80	E 600
	4RG3SGF	③	Canale completo di 2 griglie in ghisa GJS500-7 F 900	102,58	F 900

Accessori Serie R 265 con profilo in ghisa



Pozzetto CLS Serie R 265 con profilo in ghisa completo di griglia - Lunghezza 500 mm

L. Pozzetto mm	Codice	Griglia	Descrizione del pozzetto assemblato con griglia completo di accessori	Peso kg	Classe di portata
500	4RG3PZGS	①	Pozzetto completo di griglia in ghisa GJS500-7 D 400	118,70	D 400
	4RG3PZGE	②	Pozzetto completo di griglia in ghisa GJS500-7 E 600	121,86	E 600
	4RG3PZGF	③	Pozzetto completo di griglia in ghisa GJS500-7 F 900	122,80	F 900

Pozzetto CLS Serie R 265 con profilo in ghisa senza griglia ed accessori

Codice	Descrizione	Peso kg
4RG3PZ	Pozzetto in cemento armato con profilo in ghisa L=500	109,80
4R03VI	Vaschetta/Filtro in acciaio inox Aisi 304	1,71
4R03TID	Testata destra di chiusura del canale lato femmina	1,11
4R03TIS	Testata sinistra di chiusura del canale lato maschio	1,11
4R03RI	Raccordo con tubo di scarico Ø156 mm	1,81
	Foratura fondo canale Ø160 mm	

Canale Serie R 265 con profilo in ghisa senza griglia - Lunghezza 1000 mm

L. Canale mm	Codice	Descrizione	Passaggio acqua mm	Sezione di scolo cm ²	Peso kg	Pezzi bancale
1000	4RG3S	Canale R265 H1 in cemento vibrocompresso additivato, con profili salvabordo in ghisa, a norma UNI-EN 1433	200	376	74,90	16
1000	4RG31S	Canale R265 H2 in cemento vibrocompresso additivato, con profili salvabordo in ghisa, a norma UNI-EN 1433	200	183	55,90	24
1000	4RG32S	Canale R265 H3 in cemento vibrocompresso additivato, con profili salvabordo in ghisa, a norma UNI-EN 1433	200	577	96,00	12

CANALI IN CEMENTO VIBROCOMPRESSO

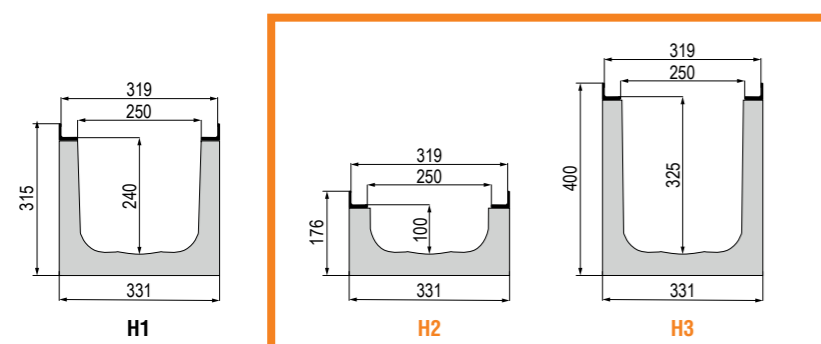
SERIE R 315 CON PROFILO IN GHISA

Larghezza griglia 315 mm

Canale in cemento vibrocompressato con profilo salvabordo in ghisa.
La vendita dei canali viene effettuata esclusivamente a bancali interi ed in abbinamento alle griglie.



Dimensioni Canale Serie R 315 con profilo in ghisa



NB: le misure in giallo indicano le altezze disponibili solo su richiesta

Griglie disponibili



Canale Serie R 315 con profilo in ghisa completo di griglia - Lunghezza 1000 mm

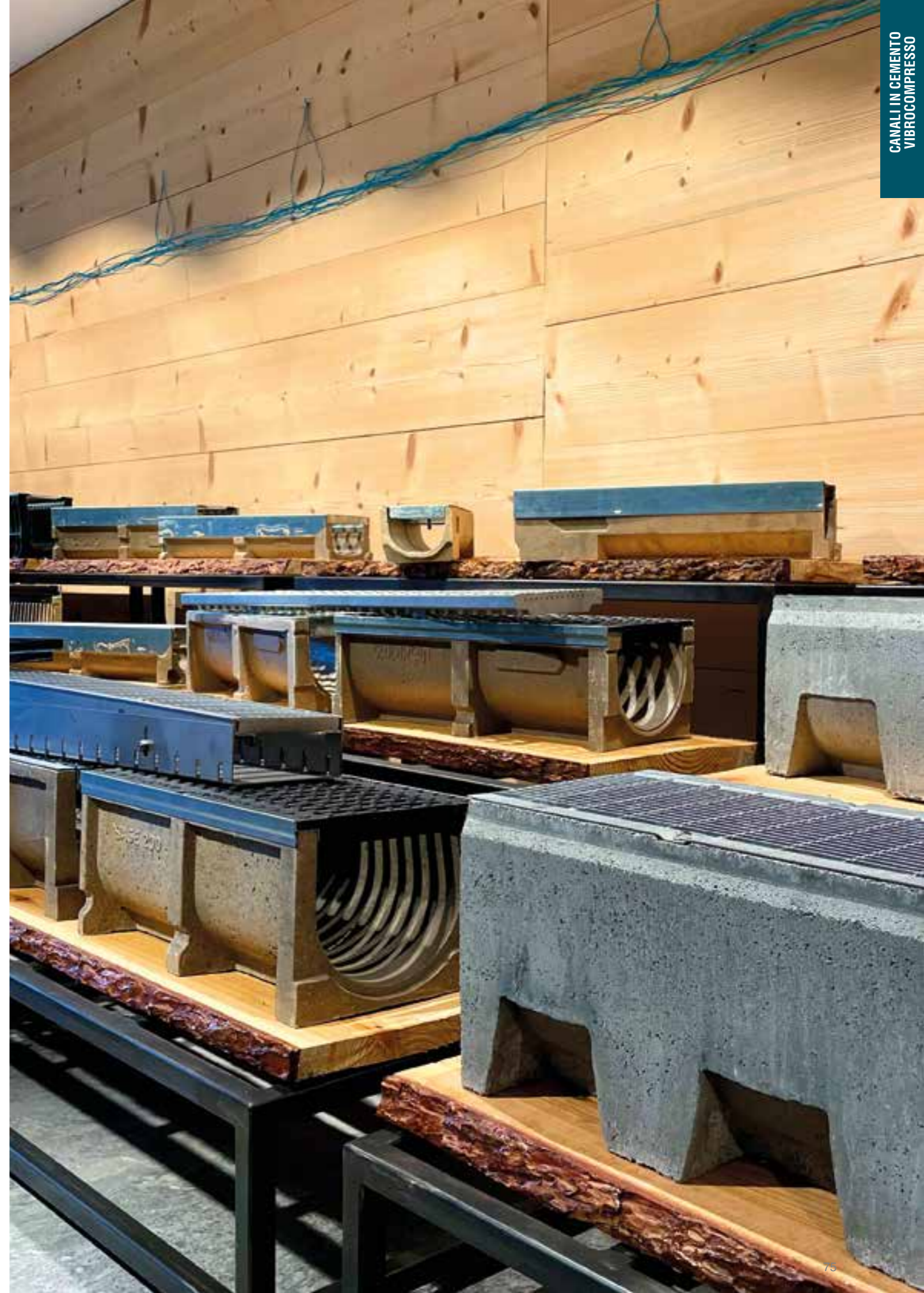
L. Canale mm	Codice	Griglia	Descrizione del canale assemblato con griglia completo di accessori	Peso kg	Classe di portata
1000	4RG4SGS	①	Canale completo di 2 griglie in ghisa GJS500-7 D 400	123,00	D 400
	4RG4SGE	②	Canale completo di 2 griglie in ghisa GJS500-7 E 600	128,70	E 600
	4RG4SGF	③	Canale completo di 2 griglie in ghisa GJS500-7 F 900	135,40	F 900

Accessori Serie R 315 con profilo in ghisa

Codice	Descrizione	Peso kg
4R04TID	Testata destra di chiusura del canale lato femmina	1,52
4R04TIS	Testata sinistra di chiusura del canale lato maschio	1,52
4R04RI	Raccordo con tubo di scarico Ø200 mm	1,90
	Foratura fondo canale Ø200 mm	

Canale Serie R 315 con profilo in ghisa senza griglia - Lunghezza 1000 mm

L. Canale mm	Codice	Descrizione	Passaggio acqua mm	Sezione di scolo cm ²	Peso kg	Pezzi bancale
1000	4RG4S	Canale R315 H1 in cemento vibrocompressato addittivato, con profili salvabordo in ghisa, a norma UNI-EN 1433	250	562	93,30	9
	4RG41S	Canale R315 H2 in cemento vibrocompressato addittivato, con profili salvabordo in ghisa, a norma UNI-EN 1433	250	224	66,40	15
	4RG42S	Canale R315 H3 in cemento vibrocompressato addittivato, con profili salvabordo in ghisa, a norma UNI-EN 1433	250	778	111,75	4

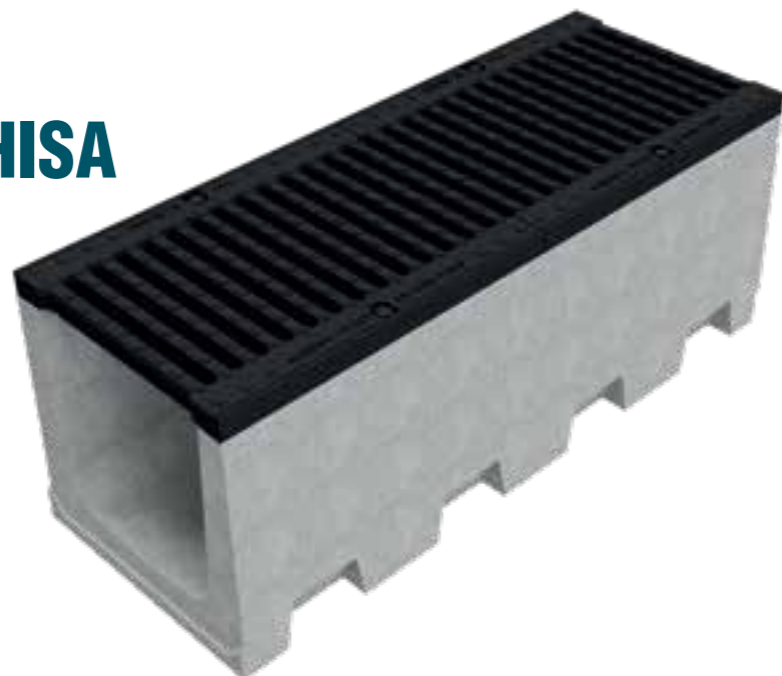


CANALI IN CEMENTO VIBROCOMPRESSO

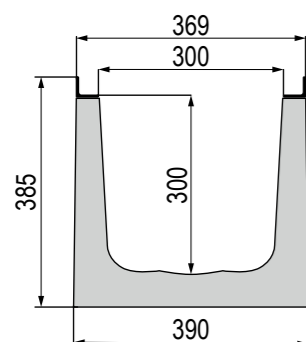
SERIE R 365 CON PROFILO IN GHISA

Larghezza griglia 365 mm

Canale in cemento vibrocompresso con profilo salvabordo in ghisa.
La vendita dei canali viene effettuata esclusivamente a bancali interi ed in abbinamento alle griglie.



Dimensioni Canale Serie R 365 con profilo in ghisa



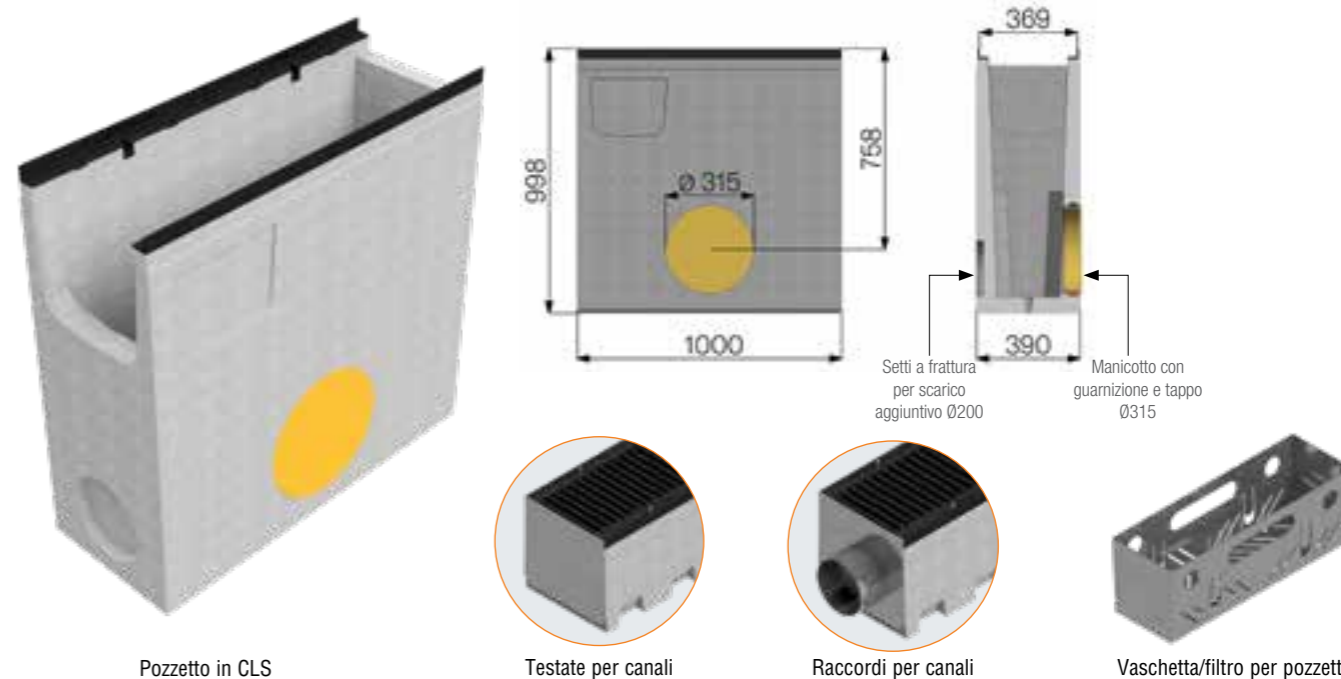
Griglie disponibili



Canale Serie R 365 con profilo in ghisa completo di griglia - Lunghezza 1000 mm

L. Canale mm	Codice	Griglia	Descrizione del canale assemblato con griglia completo di accessori	Peso kg	Classe di portata
1000	4RG5SGS	①	Canale completo di 2 griglie in ghisa GJS500-7 D 400	169,00	D 400
	4RG5SGE	②	Canale completo di 2 griglie in ghisa GJS500-7 E 600	175,00	E 600
	4RG5SGF	③	Canale completo di 2 griglie in ghisa GJS500-7 F 900	184,64	F 900

Accessori Serie R 365 con profilo in ghisa



Pozzetto CLS Serie R 365 con profilo in ghisa completo di griglia - Lunghezza 1000 mm

L. Pozzetto mm	Codice	Griglia	Descrizione del pozzetto assemblato con griglia completo di accessori	Peso kg	Classe di portata
1000	4RG5PZGS	①	Pozzetto completo di griglia in ghisa GJS500-7 D 400	412,00	D 400
	4RG5PZGE	②	Pozzetto completo di griglia in ghisa GJS500-7 E 600	418,00	E 600
	4RG5PZGF	③	Pozzetto completo di griglia in ghisa GJS500-7 F 900	427,64	F 900

Pozzetto CLS Serie R 365 con profilo in ghisa senza griglia ed accessori

Codice	Descrizione	Peso kg
4RG5PZ	Pozzetto in cemento armato con profilo in ghisa L=1000	373,00
4R05VI	Vaschetta/Filtro in acciaio inox Aisi 304	4,14
4R05TID	Testata destra di chiusura del canale lato femmina	2,17
4R05TIS	Testata sinistra di chiusura del canale lato maschio	2,17
4R05RI	Raccordo con tubo di scarico Ø200 mm	2,10
	Foratura fondo canale Ø250 mm	

Canale Serie R 365 con profilo in ghisa senza griglia - Lunghezza 1000 mm

L. Canale mm	Codice	Descrizione	Passaggio acqua mm	Sezione di scolo cm ²	Peso kg	Pezzi bancale
1000	4RG5S	Canale R365 in cemento vibrocompresso additivato, con profili salvabordo in ghisa, a norma UNI-EN 1433	300	835	130,00	9

GRIDIRON®

CANALI IN
**CEMENTO
ARMATO**

CANALI IN CEMENTO
ARMATO

PAG.
80
SERIE K

PAG.
90
SERIE C

PAG.
98
SERIE XL

GRIDIRON®
BUILD YOUR CHANGES

CANALI IN CEMENTO ARMATO

I canali in cemento armato utilizzano l'efficace sistema brevettato di bloccaggio griglia. Robusti profili in ghisa inseriti nel cemento e collegati alla struttura metallica di armatura del canale, conferiscono alla struttura un'eccezionale resistenza e una finitura a vista perfettamente integrata con le griglie in ghisa.

Sono canali facili e veloci da installare, infatti le griglie in ghisa vengono inserite negli appositi ancoraggi e bloccate con un solo bullone in acciaio inox, per ogni griglia.

Questo consente sempre un'ispezione facile e rapida. I canali serie "K" sono manufatti pronti per tutte le situazioni che richiedono grande portata e finiture adatte ad un contesto urbano di particolare pregio.

SERIE K

CANALI IN CEMENTO
ARMATO



- K 170
- K 220
- K 270
- K 270 RIBASSATO
- K 350
- K 400

CLASSI DI PORTATA
Secondo la norma UNI EN 1433

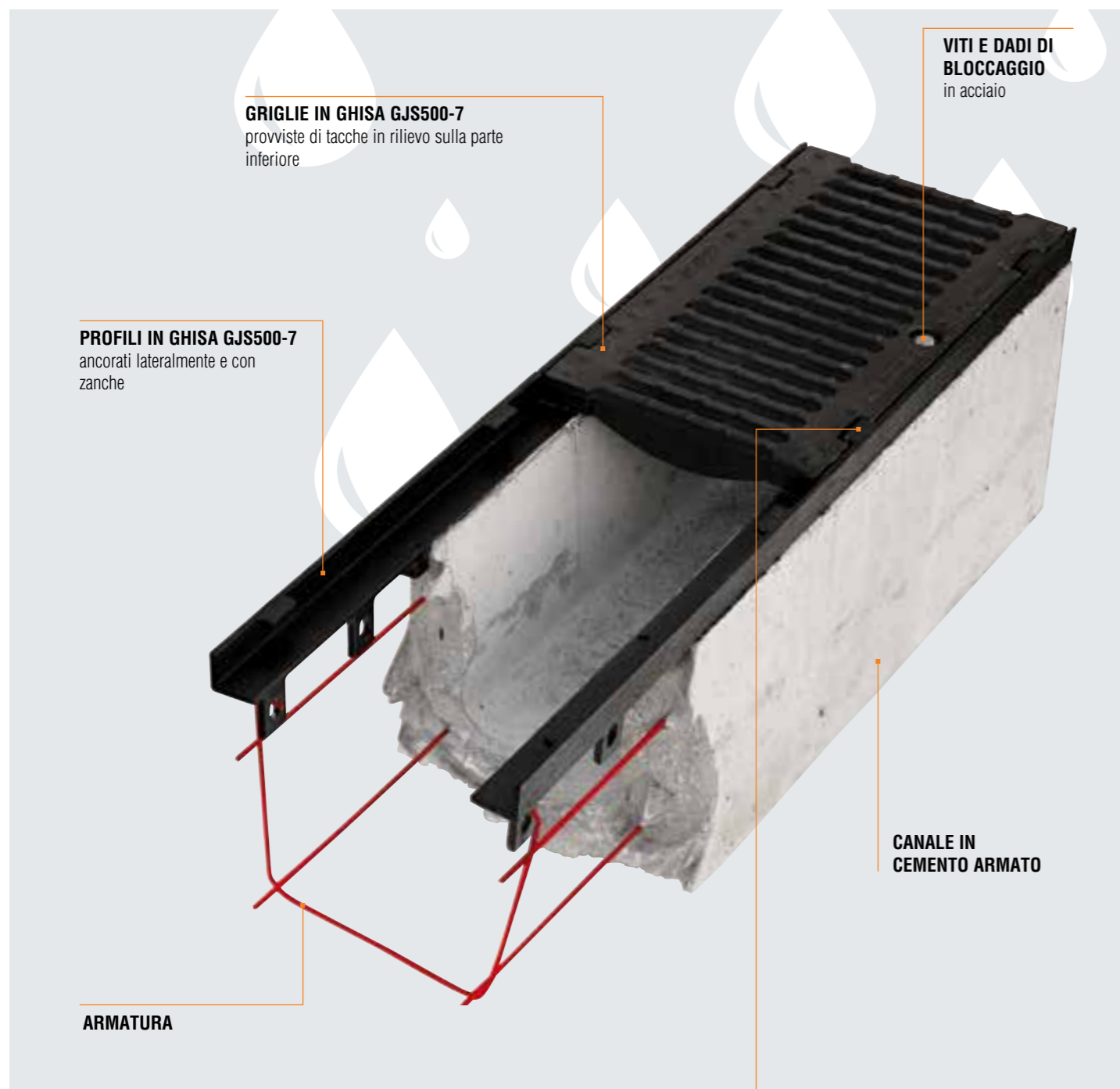


F 900

CANALI IN CEMENTO ARMATO

SERIE K

CARATTERISTICHE TECNICHE



CANALI SERIE K

Resistenza alla compressione: circa 600 kg/cmq

Resistenza alla trazione: circa 50 kg/cmq

Assorbimento acqua: tra 1 e 3%

SISTEMA DI BLOCCAGGIO BREVETTATO

Robusti profili in ghisa inseriti nel cemento e collegati alla struttura metallica di armatura del canale, conferiscono alla struttura un'eccezionale resistenza e una finitura a vista perfettamente integrata con le griglie in ghisa.

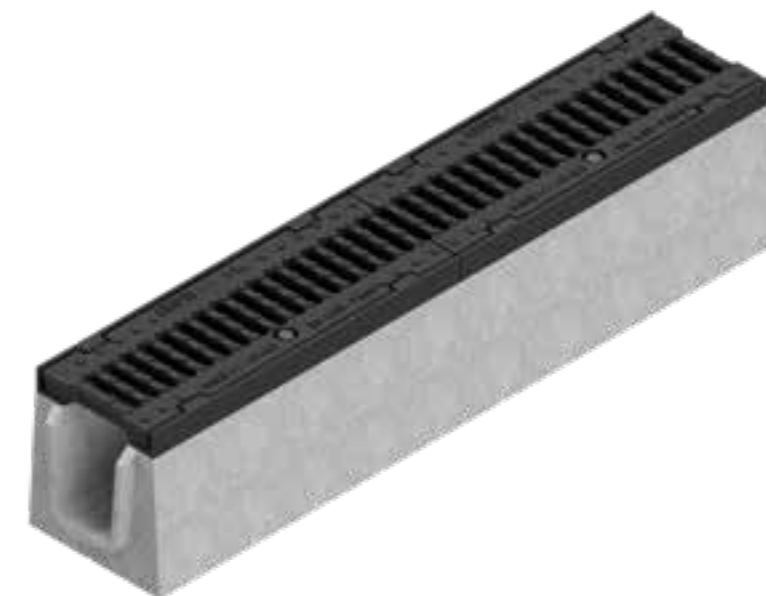


CANALI IN CEMENTO ARMATO

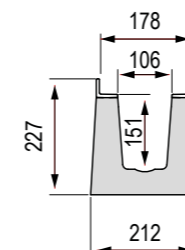
SERIE K 170

Larghezza griglia 170 mm

Canale in cemento armato e griglia in ghisa GJS500-7 dotate di bloccaggio secondo Normativa UNI EN 1433. La vendita dei canali viene effettuata esclusivamente a bancali interi ed in abbinamento alle griglie.



Dimensioni Canale Serie K 170



Griglia disponibile

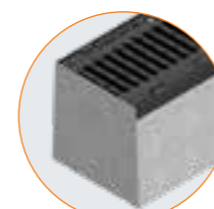


Griglia in ghisa GJS500-7
F 900

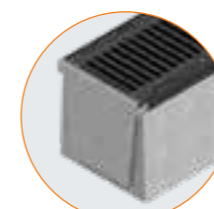
Canale Serie K 170 completo di griglia - Lunghezza 1000 mm

L. Canale mm	Codice	Descrizione	Passaggio acqua mm	Sezione di scolo cm ²	Peso kg	Pezzi bancale	Classe di portata
1000	4S05S	Canale in cemento armato con griglia da mm 172 in ghisa GJS500-7	106	135	95,58	20	F 900

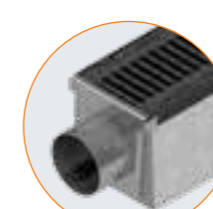
Accessori Canale Serie K 170



Testata destra



Testata sinistra



Raccordi per canali

Codice	Accessori	Peso kg
4S05TID	Testata destra di chiusura del canale lato femmina	0,35
4S05TIS	Testata sinistra di chiusura del canale lato maschio	0,35
4S05RI	Raccordo con tubo di scarico Ø76 mm	0,58
4S05SF	Canale con fondo forato Ø82 mm	95,00

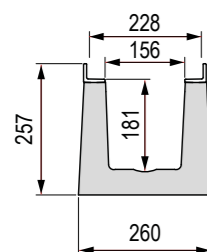
CANALI IN CEMENTO ARMATO **SERIE K 220**

Larghezza griglia 220 mm

Canale in cemento armato e griglia in ghisa GJS500-7 dotate di bloccaggio secondo Normativa UNI EN 1433. La vendita dei canali viene effettuata esclusivamente a bancali interi ed in abbinamento alle griglie.



Dimensioni Canale Serie K 220



Griglia disponibile

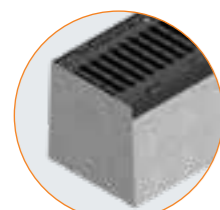


Griglia in ghisa
GJS500-7
F 900

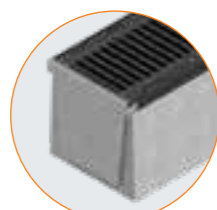
Canale Serie K 220 completo di griglia - Lunghezza 1000 mm

L. Canale mm	Codice	Descrizione	Passaggio acqua mm	Sezione di scolo cm ²	Peso kg	Pezzi bancale	Classe di portata
1000	4U05S	Canale in cemento armato con griglia da mm 222 in ghisa GJS500-7	156	243	120,42	16	F 900

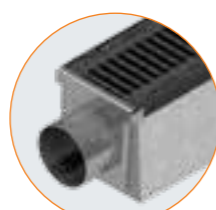
Accessori Canale Serie K 220



Testata destra



Testata sinistra



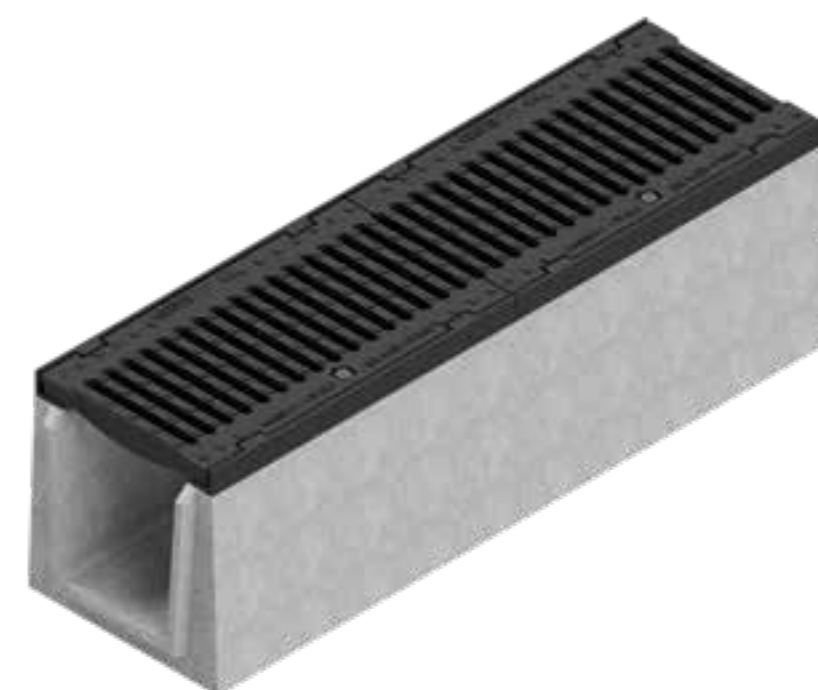
Raccordi per canali

Codice	Accessori	Peso kg
4U05TID	Testata destra di chiusura del canale lato femmina	0,63
4U05TIS	Testata sinistra di chiusura del canale lato maschio	0,63
4U05RI	Raccordo con tubo di scarico Ø156 mm	1,25
4U05SF	Canale con fondo forato Ø132 mm	119,70

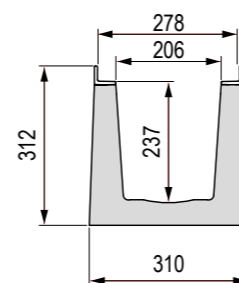
CANALI IN CEMENTO ARMATO **SERIE K 270**

Larghezza griglia 270 mm

Canale in cemento armato e griglia in ghisa GJS500-7 dotate di bloccaggio secondo Normativa UNI EN 1433. La vendita dei canali viene effettuata esclusivamente a bancali interi ed in abbinamento alle griglie.



Dimensioni Canale Serie K 270



Griglia disponibile

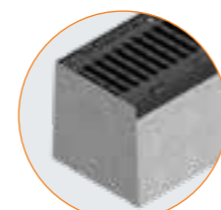


Griglia in ghisa
GJS500-7
F 900

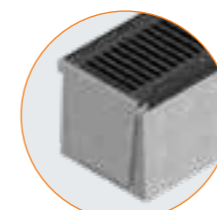
Canale Serie K 270 completo di griglia - Lunghezza 1000 mm

L. Canale mm	Codice	Descrizione	Passaggio acqua mm	Sezione di scolo cm ²	Peso kg	Pezzi bancale	Classe di portata
1000	4V05S	Canale in cemento armato con griglia da mm 272 in ghisa GJS500-7	206	419	161,40	9	F 900

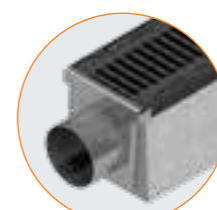
Accessori Canale Serie K 270



Testata destra



Testata sinistra



Raccordi per canali

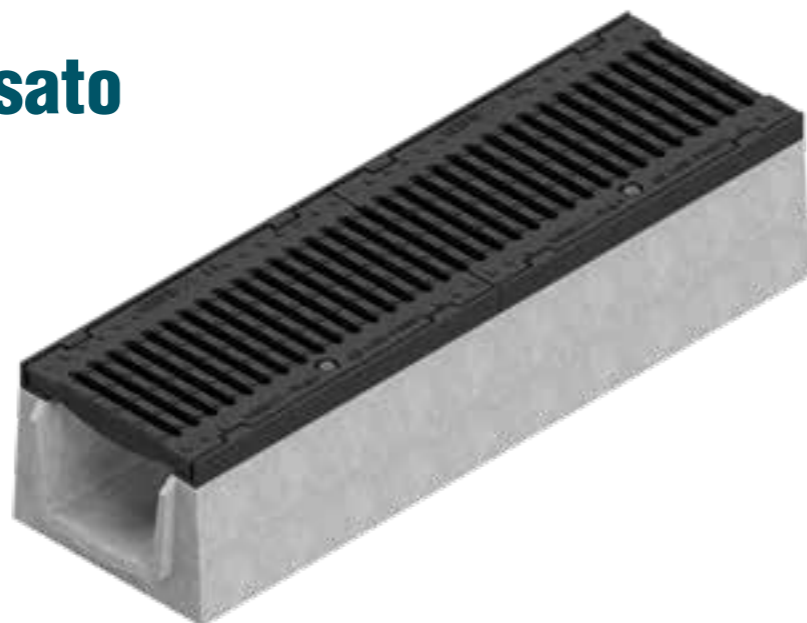
Codice	Accessori	Peso kg
4V05TID	Testata destra di chiusura del canale lato femmina	0,78
4V05TIS	Testata sinistra di chiusura del canale lato maschio	0,78
4V05RI	Raccordo con tubo di scarico Ø156 mm	1,55
4V05SF	Canale con fondo forato Ø162 mm	158,74

CANALI IN CEMENTO ARMATO

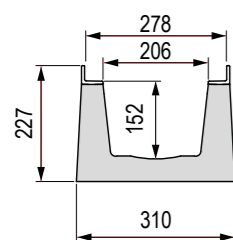
SERIE K 270 ribassato

Larghezza griglia 270 mm

Canale in cemento armato e griglia in ghisa GJS500-7 dotate di bloccaggio secondo Normativa UNI EN 1433. La vendita dei canali viene effettuata esclusivamente a bancali interi ed in abbinamento alle griglie.



Dimensioni Canale Serie K 270 ribassato



Griglia disponibile

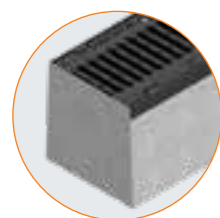


Griglia in ghisa
GJS500-7
F 900

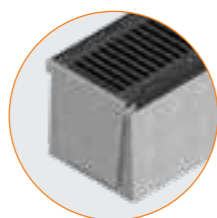
Canale Serie K 270 ribassato completo di griglia - Lunghezza 1000 mm

L. Canale mm	Codice	Descrizione	Passaggio acqua mm	Sezione di scolo cm ²	Peso kg	Pezzi bancale	Classe di portata
1000	4V06S	Canale in cemento armato con griglia da mm 272 in ghisa GJS500-7	206	201	115,70	15	F 900

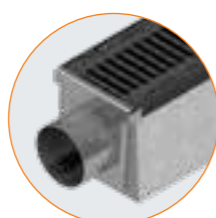
Accessori Canale Serie K 270 ribassato



Testata destra



Testata sinistra



Raccordi per canali

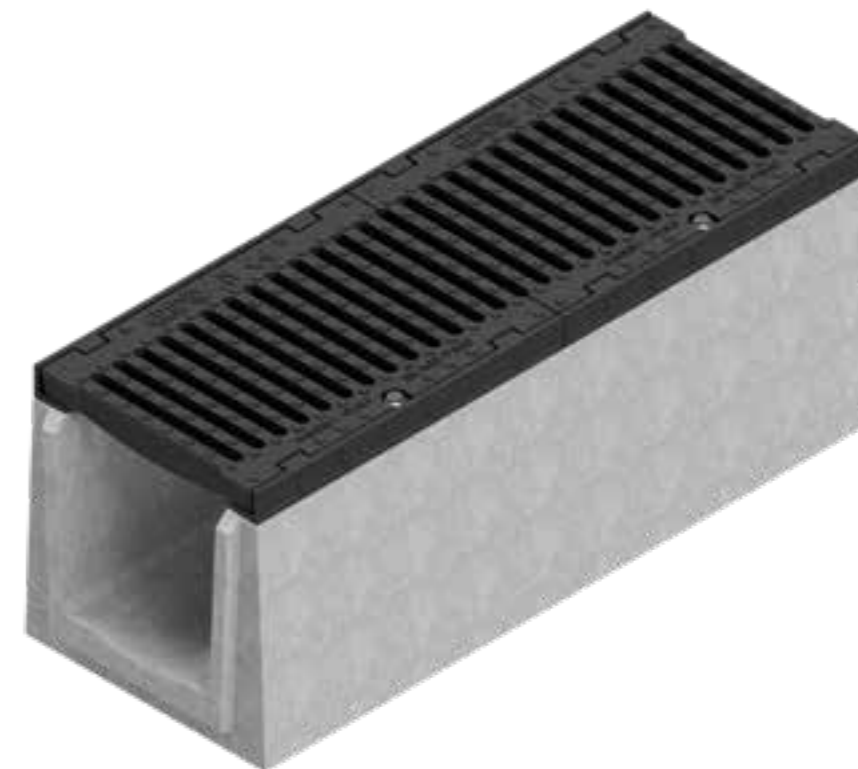
Codice	Accessori	Peso kg
4V06TID	Testata destra di chiusura del canale lato femmina	0,72
4V06TIS	Testata sinistra di chiusura del canale lato maschio	0,72
4V06RI	Raccordo con tubo di scarico Ø156 mm	1,48
4V06SF	Canale con fondo forato Ø162 mm	114,00

CANALI IN CEMENTO ARMATO

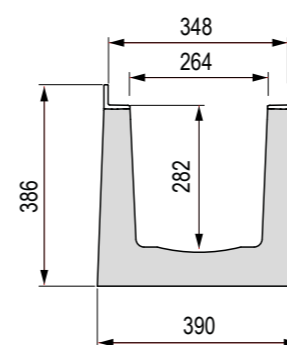
SERIE K 350

Larghezza griglia 350 mm

Canale in cemento armato e griglia in ghisa GJS500-7 dotate di bloccaggio secondo Normativa UNI EN 1433. La vendita dei canali viene effettuata esclusivamente a bancali interi ed in abbinamento alle griglie.



Dimensioni Canale Serie K 350



Griglia disponibile

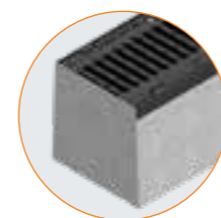


Griglia in ghisa
GJS500-7
F 900

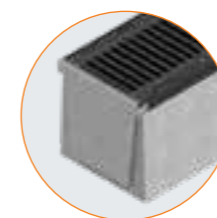
Canale Serie K 350 completo di griglia - Lunghezza 1000 mm

L. Canale mm	Codice	Descrizione	Passaggio acqua mm	Sezione di scolo cm ²	Peso kg	Pezzi bancale	Classe di portata
1000	4K05S	Canale in cemento armato con griglia da mm 350 in ghisa GJS500-7	264	691	242	9	F 900

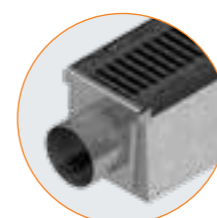
Accessori Canale Serie K 350



Testata destra



Testata sinistra



Raccordi per canali

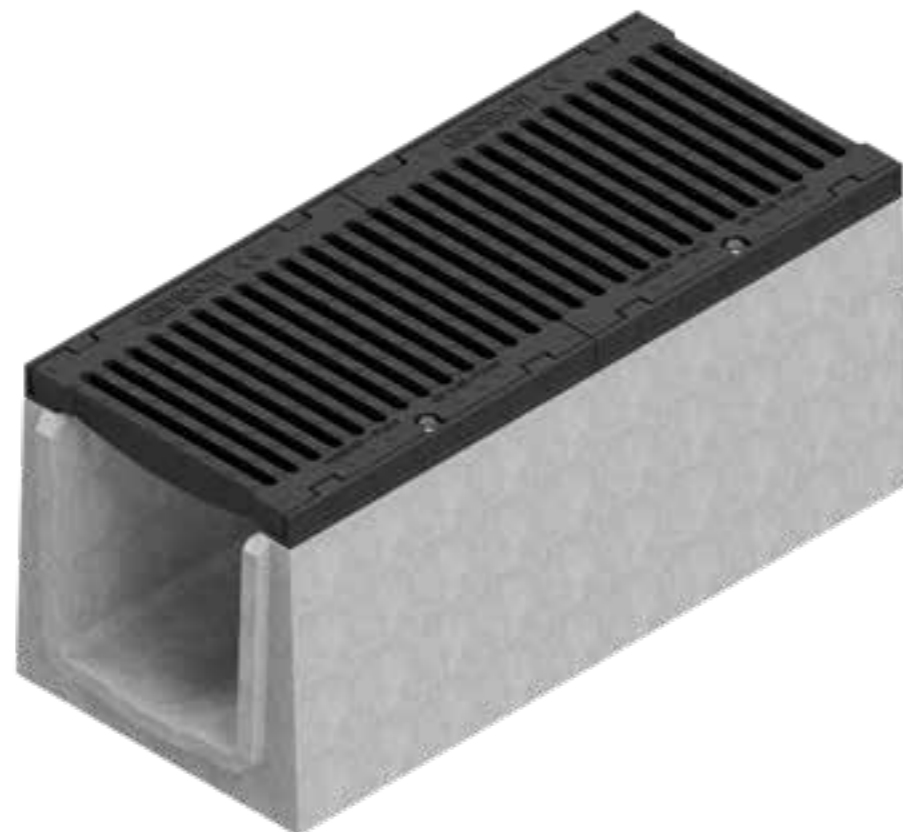
Codice	Accessori	Peso kg
4K05TID	Testata destra di chiusura del canale lato femmina	1,06
4K05TIS	Testata sinistra di chiusura del canale lato maschio	1,06
4K05RI	Raccordo con tubo di scarico Ø204 mm	2,02
4K05SF	Canale con fondo forato Ø202 mm	238,00

CANALI IN CEMENTO ARMATO SERIE K 400

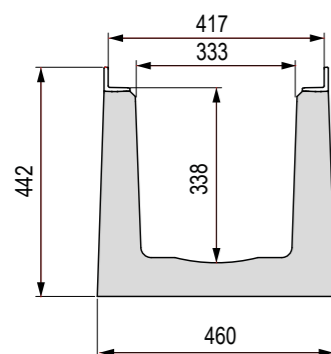
Larghezza griglia 400 mm

Canale in cemento armato e griglia in ghisa GJS500-7 dotate di bloccaggio secondo Normativa UNI EN 1433.

La vendita dei canali viene effettuata esclusivamente a bancali interi ed in abbinamento alle griglie.



Dimensioni Canale Serie K 400



Griglia disponibile

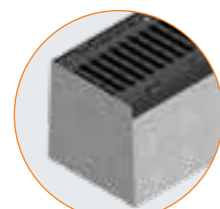


Griglia in ghisa
GJS500-7
F 900

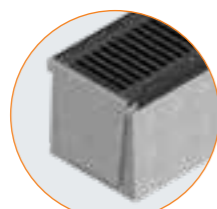
Canale Serie K 400 completo di griglia - Lunghezza 1000 mm

L. Canale mm	Codice	Descrizione	Passaggio acqua mm	Sezione di scolo cm ²	Peso kg	Pezzi bancale	Classe di portata
1000	4K10S	Canale in cemento armato con griglia da mm 400 in ghisa GJS500-7	333	977	302	6	F 900

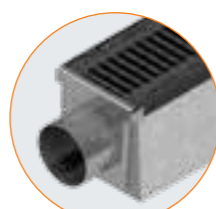
Accessori Canale Serie K 400



Testata destra



Testata sinistra



Raccordi per canali

Codice	Accessori	Peso kg
4K10TID	Testata destra di chiusura del canale lato femmina	1,36
4K10TIS	Testata sinistra di chiusura del canale lato maschio	1,36
4K10RI	Raccordo con tubo di scarico Ø204 mm	2,80
4K10SF	Canale con fondo forato Ø202 mm	298,00



CANALI IN CEMENTO ARMATO

SERIE

C

CANALI IN CEMENTO
ARMATO

Gli innovativi canali in cemento armato con profili zincati offrono una nuova prospettiva per tutti gli impieghi eccezionali. Le ampie dimensioni consentono infatti un notevole deflusso d'acqua e l'ottima resistenza permette il transito di mezzi pesanti.

Vengono proposti abbinati a:

- 1) griglie in elettrosaldato zincate a caldo
- 2) piastre in lamiera bugnata rinforzata con grigliato
- 3) coperchio in cemento armato (disponibile solo su richiesta)

Griglie e piastre vengono facilmente bloccate mediante bulloni inox forniti in dotazione garantendo la massima sicurezza.



- C 500
- C 600
- C 700
- C 800

CLASSI DI PORTATA
Secondo la norma UNI EN 1433

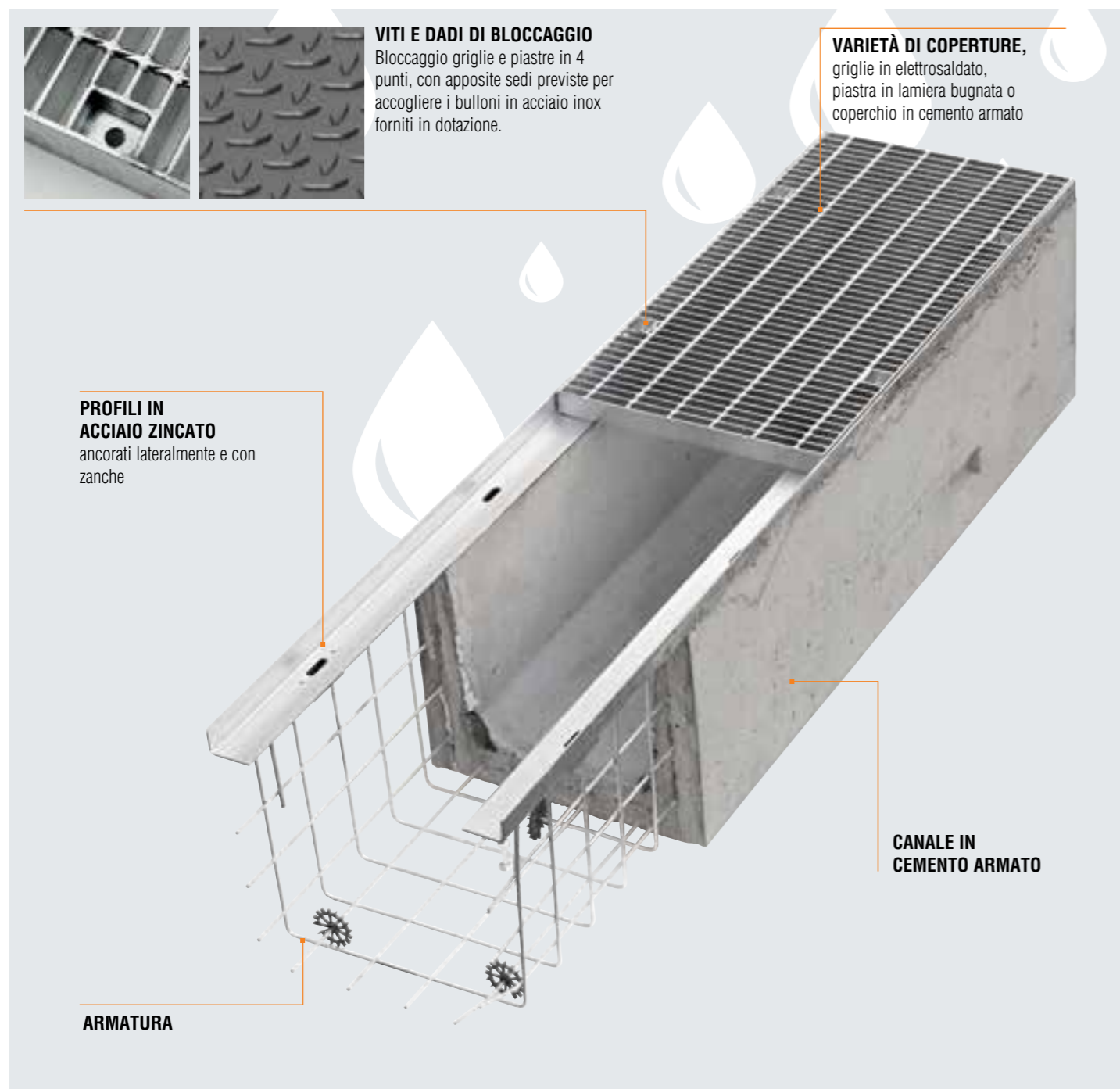


D 400

CANALI IN CEMENTO ARMATO

SERIE C

CARATTERISTICHE TECNICHE



VITI E DADI DI BLOCCAGGIO

Bloccaggio griglie e piastre in 4 punti, con apposite sedi previste per accogliere i bulloni in acciaio inox forniti in dotazione.

VARIETÀ DI COPERTURE,

griglie in elettrosaldato, piastra in lamiera bugnata o coperchio in cemento armato

PROFILI IN ACCIAIO ZINCATO
ancorati lateralmente e con zanche

ARMATURA

CANALE IN CEMENTO ARMATO

ACCESSORI PER CANALE SERIE C



Tutti i canali della serie "C" sono dotati di perni per sollevamento presenti in 3 punti del canale.

NB.: Il gancio non viene dato in dotazione

CANALI IN CEMENTO ARMATO

SERIE C 500

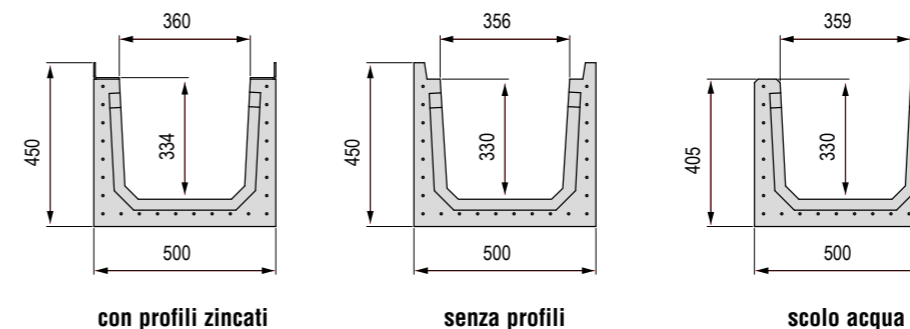
Larghezza griglia 500 mm

Canale in cemento armato con profili zincati secondo Normativa UNI EN 1433.

La vendita dei canali viene effettuata esclusivamente a bancali interi ed in abbinamento alle griglie.



Dimensioni Canale Serie C 500



Griglie disponibili NB: coperchio in cemento disponibile solo su richiesta



L. Griglia mm	Codice	Griglia	Descrizione griglie complete di accessori per canale C 500	Peso kg	Classe di portata
1000	4W00G	①	Griglia in elettrosaldato 40x4 22x76 zincata completa di bulloneria inox	31,90	D 400
	4W00P	②	Piastra in lamiera bugnata sp. 5 rinforzata con grigliato zincato completa di bulloneria inox	35,50	
	4WA0C	③	Coperchio cieco in calcestruzzo armato solo per canale scolo acqua	75,00	B 125

Canale Serie C 500 senza griglia

L. Canale mm	Codice	Descrizione	Passaggio acqua mm	Sezione di scolo cm²	Peso kg	Pezzi bancale
2000	4W01S	Canale in cemento armato con profili zincati (abbinare 2 griglie o piastre L=1000 mm)	360	1099	478	4
	4WN1S	Canale in cemento armato senza profili zincati (abbinare 2 griglie o piastre L=1000 mm)	356	1099	488	4
	4WA1S	Canale in cemento armato scolo acqua (abbinare 2 coperchi in cls armato L=1000 mm)	359	1099	468	4
1000	4W00S	Canale in cemento armato con profili zincati	360	1099	239	6
	4WN0S	Canale in cemento armato senza profili zincati	356	1099	244	6
	4WA0S	Canale in cemento armato scolo acqua	359	1099	234	6

LAVORAZIONE AGGIUNTIVA SU RICHIESTA

Codice	Accessori	Peso kg
	Foratura fondo canale Ø202 mm	

CANALI IN CEMENTO ARMATO SERIE C 600

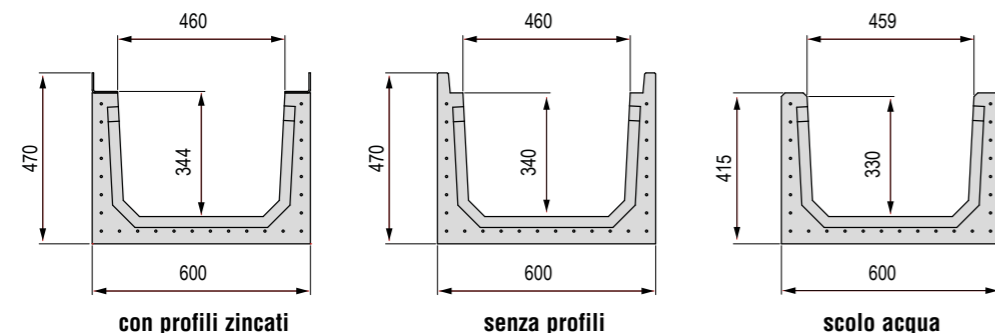
Larghezza griglia 600 mm

Canale in cemento armato con profili zincati secondo Normativa UNI EN 1433.

La vendita dei canali viene effettuata esclusivamente a bancali interi ed in abbinamento alle griglie.



Dimensioni Canale Serie C 600



Griglie disponibili NB: coperchio in cemento disponibile solo su richiesta



L. Griglia mm	Codice	Griglia	Descrizione griglie complete di accessori per canale C 600	Peso kg	Classe di portata
1000	4X00G	①	Griglia in elettrosaldato 50x4 22x76 zincata completa di bulloneria inox	50,30	D 400
	4X00P	②	Piastra in lamiera bugnata sp. 5 rinforzata con grigliato zincato completa di bulloneria inox	54,00	
	4XA06	③	Coperchio cieco in calcestruzzo armato solo per canale scolo acqua	135,66	B 125

Canale Serie C 600 senza griglia

L. Canale mm	Codice	Descrizione	Passaggio acqua mm	Sezione di scolo cm ²	Peso kg	Pezzi bancale
2000	4X01S	Canale in cemento armato con profili zincati (abbinare 2 griglie o piastre L=1000 mm)	460	1437	525	3
	4XN1S	Canale in cemento armato senza profili zincati (abbinare 2 griglie o piastre L=1000 mm)	460	1437	543	3
	4XA1S	Canale in cemento armato scolo acqua (abbinare 2 coperchi in cls armato L=1000 mm)	459	1437	519	3
1000	4X00S	Canale in cemento armato con profili zincati	460	1437	260	4
	4XN0S	Canale in cemento armato senza profili zincati	460	1437	271,5	4
	4XA0S	Canale in cemento armato scolo acqua	459	1437	259,5	4

LAVORAZIONE AGGIUNTIVA SU RICHIESTA

Codice	Accessori	Peso kg
	Foratura fondo canale Ø317 mm	

CANALI IN CEMENTO ARMATO SERIE C 700

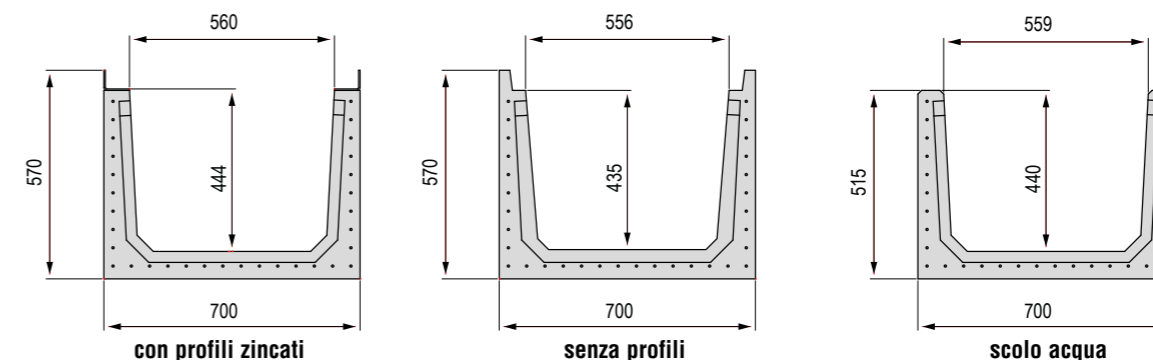
Larghezza griglia 700 mm

Canale in cemento armato con profili zincati secondo Normativa UNI EN 1433.

La vendita dei canali viene effettuata esclusivamente a bancali interi ed in abbinamento alle griglie.



Dimensioni Canale Serie C 700



Griglie disponibili NB: coperchio in cemento disponibile solo su richiesta



L. Griglia mm	Codice	Griglia	Descrizione griglie complete di accessori per canale C 700	Peso kg	Classe di portata
1000	4Y00G	①	Griglia in elettrosaldato 50x4 22x76 zincata completa di bulloneria inox	57,90	D 400
	4Y00P	②	Piastra in lamiera bugnata sp. 5 rinforzata con grigliato zincato completa di bulloneria inox	59,86	
	4YA06	③	Coperchio cieco in calcestruzzo armato solo per canale scolo acqua	159,66	B 125

Canale Serie C 700 senza griglia

L. Canale mm	Codice	Descrizione	Passaggio acqua mm	Sezione di scolo cm ²	Peso kg	Pezzi bancale
2000	4Y01S	Canale in cemento armato con profili zincati (abbinare 2 griglie o piastre L=1000 mm)	560	2256	652	2
	4YN1S	Canale in cemento armato senza profili zincati (abbinare 2 griglie o piastre L=1000 mm)	556	2256	660	2
	4YA1S	Canale in cemento armato scolo acqua (abbinare 2 coperchi in cls armato L=1000 mm)	559	2256	646	2
1000	4Y00S	Canale in cemento armato con profili zincati	560	2256	316	4
	4YN0S	Canale in cemento armato senza profili zincati	556	2256	330	4
	4YA0S	Canale in cemento armato scolo acqua	559	2256	323	4

LAVORAZIONE AGGIUNTIVA SU RICHIESTA

Codice	Accessori	Peso kg
	Foratura fondo canale Ø402 mm	

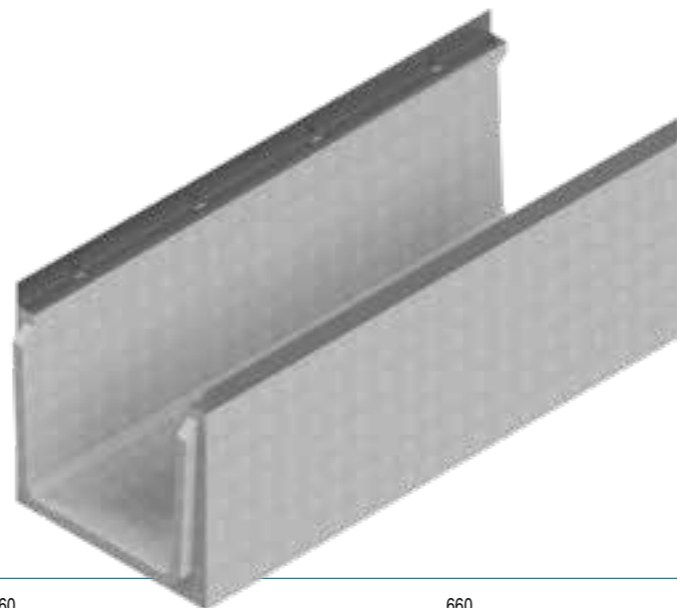
CANALI IN CEMENTO ARMATO

SERIE C 800

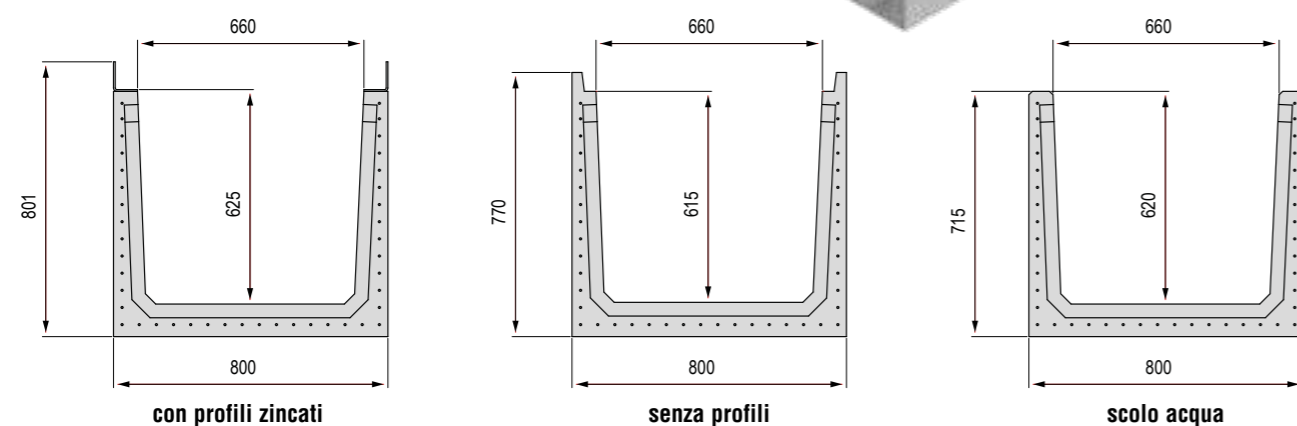
Larghezza griglia 800 mm

Canale in cemento armato con profili zincati secondo Normativa UNI EN 1433.

La vendita dei canali viene effettuata esclusivamente a bancali interi ed in abbinamento alle griglie.



Dimensioni Canale Serie C 800



Griglie disponibili NB: coperchio in cemento disponibile solo su richiesta



L. Griglia mm	Codice	Griglia	Descrizione griglie complete di accessori per canale C 800	Peso kg	Classe di portata
1000	4J00G	①	Griglia in pressato 80x4 25x66 zincata completa di bulloneria inox	77,30	D 400
	4J00P	②	Piastra in lamiera bugnata sp. 5 rinforzata con grigliato zincato completa di bulloneria inox	68,40	
	4JA0C	③	Coperchio cieco in calcestruzzo armato solo per canale scolo acqua	182,47	B 125

Canale Serie C 800 senza griglia

L. Canale mm	Codice	Descrizione	Passaggio acqua mm	Sezione di scolo cm ²	Peso kg	Pezzi bancale
2000	4J01S	Canale in cemento armato con profili zincati (abbinare 2 griglie o piastre L=1000 mm)	660	3773	910	sfuso
	4JN1S	Canale in cemento armato senza profili zincati (abbinare 2 griglie o piastre L=1000 mm)	660	3773	920	sfuso
	4JA1S	Canale in cemento armato scolo acqua (abbinare 2 coperchi in cls armato L=1000 mm)	660	3773	738	sfuso
1000	4J00S	Canale in cemento armato con profili zincati	660	3773	372	sfuso
	4JN0S	Canale in cemento armato senza profili zincati	660	3773	377	sfuso
	4JA0S	Canale in cemento armato scolo acqua	660	3773	369	sfuso

LAVORAZIONE AGGIUNTIVA SU RICHIESTA

Codice	Accessori	Peso kg
	Foratura fondo canale Ø402 mm	



CANALI IN CEMENTO ARMATO

Canali specifici per il drenaggio di grandi superfici come aeroporti, interporti, porti, ecc.
La gamma XL è realizzata con cemento ed inerti di altissima qualità e resistenza, vibrati in casseri metallici in modo da avere le migliori prestazioni del cemento in fase di stagionatura (dettagli molto importanti ai fini della resistenza alla compressione del cemento).

L'armatura interna, gli spessori del manufatto che ricordiamo è un unico elemento da 5 metri lineari disponibile in 4 diverse altezze, la qualità della ghisa sferoidale e dei telai annegati ed assicurati all'armatura, permettono a Gridiron di certificare il prodotto in classe F 900 autoportante "I" e di superare tutti i test richiesti dalla normativa UNI EN1433.

SERIE XL

CANALI IN CEMENTO
ARMATO



• XL 410

CLASSI DI PORTATA
Secondo la norma UNI EN 1433



F 900

CANALI IN CEMENTO ARMATO

SERIE XL

CARATTERISTICHE TECNICHE

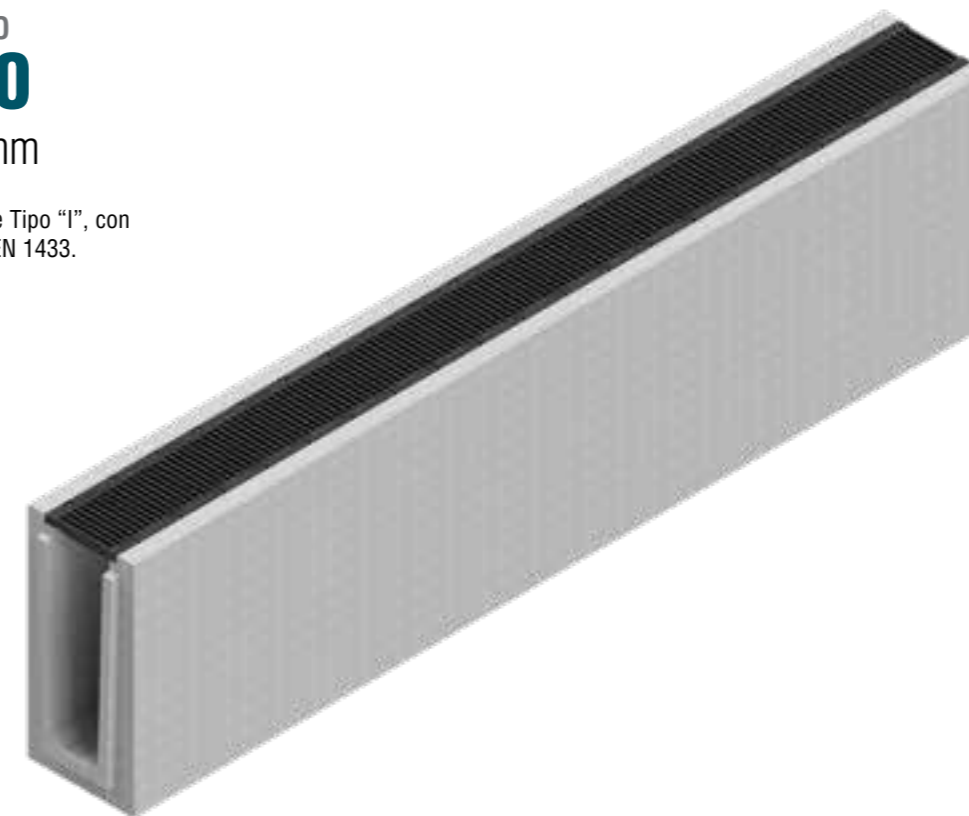


CANALI IN CEMENTO ARMATO

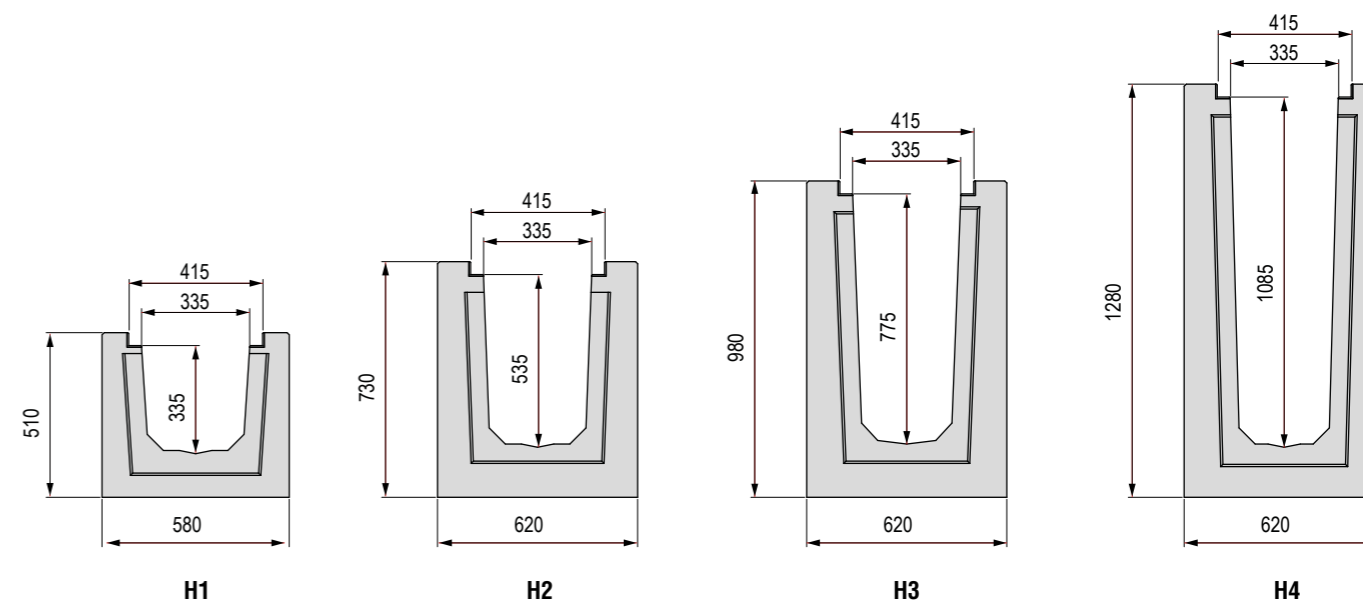
SERIE XL 410

Larghezza griglia 410 mm

Canale in cemento armato autoportante Tipo "I", con profili zincati secondo Normativa UNI EN 1433.



Dimensioni Canale Serie XL 410



Canale Serie XL 410 completo di griglia

L. Canale mm	Codice	Descrizione	Passaggio acqua mm	Sezione di scolo cm ²	Peso kg	Classe di portata
5000	4XLM0SGS	Canale in cemento armato autoportante tipo "I" con profili zincati H1 completo di 10 griglie in ghisa GJS500-7	335	987	2590	F 900
	4XLM1SGS	Canale in cemento armato autoportante tipo "I" con profili zincati H2 completo di 10 griglie in ghisa GJS500-7	335	1617	3784	
	4XLM2SGS	Canale in cemento armato autoportante tipo "I" con profili zincati H3 completo di 10 griglie in ghisa GJS500-7	335	2334	4785	
	4XLM3SGS	Canale in cemento armato autoportante tipo "I" con profili zincati H4 completo di 10 griglie in ghisa GJS500-7	335	3256	6000	

®
GRIDIRON

CANALI IN CEMENTO POLIMERICO

PAG.
104
SERIE BASE

PAG.
140
SERIE P

PAG.
168
SERIE POLY FLY

CANALI IN CEMENTO
POLIMERICO

GRIDIRON®
BUILD YOUR CHANGES

CANALI IN CEMENTO POLIMERICO

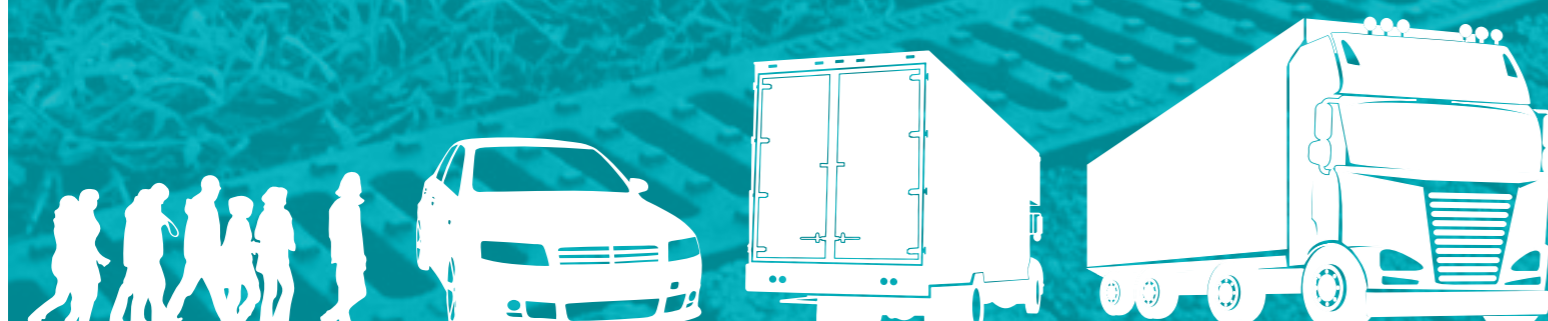
Gridiron con il proprio staff di addetti specializzati nel settore chimico ha realizzato delle nuove linee di canali in cemento polimerico: serie Base 100 - 150 - 200 con griglie a ponte dotate di sistema di bloccaggio brevettato.

Una linea di canalizzazione dai costi ridotti, che si posiziona nella fascia economica della gamma, ma che mantiene le caratteristiche di sicurezza e qualità Gridiron.

SERIE BASE

CANALI IN CEMENTO
POLIMERICO

- BASE 100
- BASE 100 EVO
- BASE 100 CON COPERTURA THIN
- BASE 100 LOW
- BASE 100 LOW EVO
- BASE 100 LOW CON COPERTURA THIN
- BASE 150
- BASE 150 EVO
- BASE 150 CON COPERTURA THIN
- BASE 200
- BASE 200 EVO
- BASE 200 CON COPERTURA THIN



CLASSI DI PORTATA
Secondo la norma UNI EN 1433

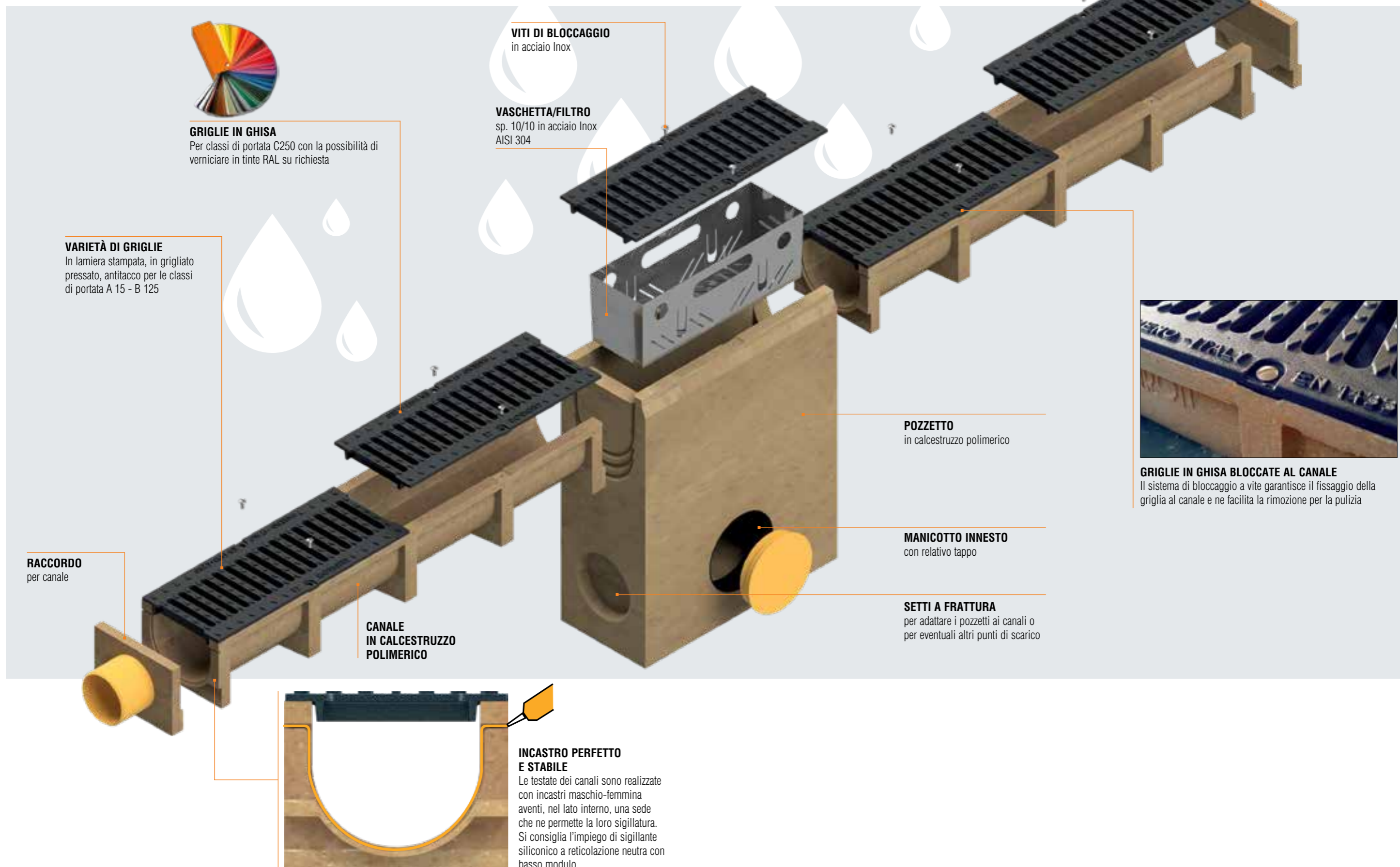


A15 • B125 • C250

CANALI IN CEMENTO POLIMERICO

SERIE BASE

SISTEMA E CARATTERISTICHE TECNICHE



GRIGLIE IN GHISA
Per classi di portata C250 con la possibilità di verniciare in tinte RAL su richiesta

VARIETÀ DI GRIGLIE
In lamiera stampata, in grigliato pressato, antitacco per le classi di portata A 15 - B 125

VITI DI BLOCCAGGIO
in acciaio Inox

VASCHETTA/FILTRO
sp. 10/10 in acciaio Inox AISI 304

TESTATA
per canale

RACCORDO
per canale

CANALE
IN CALCESTRUZZO
POLIMERICO

POZZETTO
in calcestruzzo polimerico

MANICOTTO INNESTO
con relativo tappo

SETTI A FRATTURA
per adattare i pozzetti ai canali o per eventuali altri punti di scarico



GRIGLIE IN GHISA BLOCCATE AL CANALE
Il sistema di bloccaggio a vite garantisce il fissaggio della griglia al canale e ne facilita la rimozione per la pulizia



INCASTRO PERFETTO E STABILE

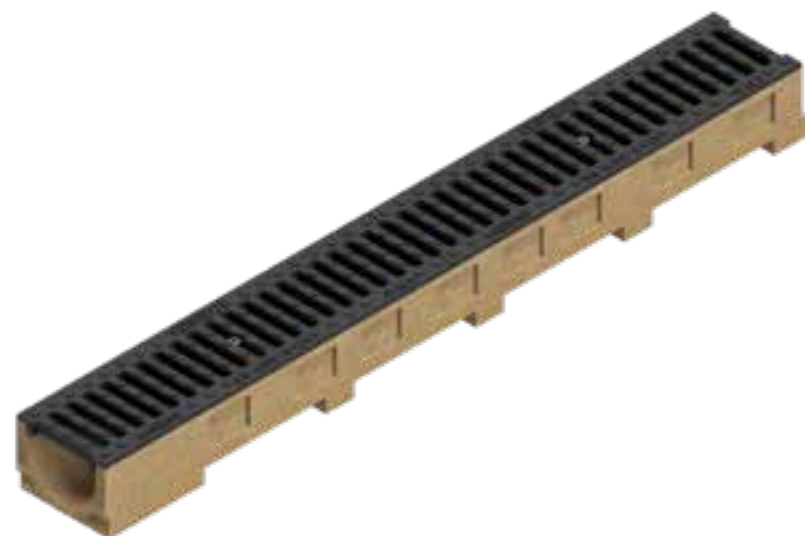
Le testate dei canali sono realizzate con incastri maschio-femmina aventi, nel lato interno, una sede che ne permette la loro sigillatura. Si consiglia l'impiego di sigillante siliconico a reticolazione neutra con basso modulo.

CANALI IN CEMENTO POLIMERICO

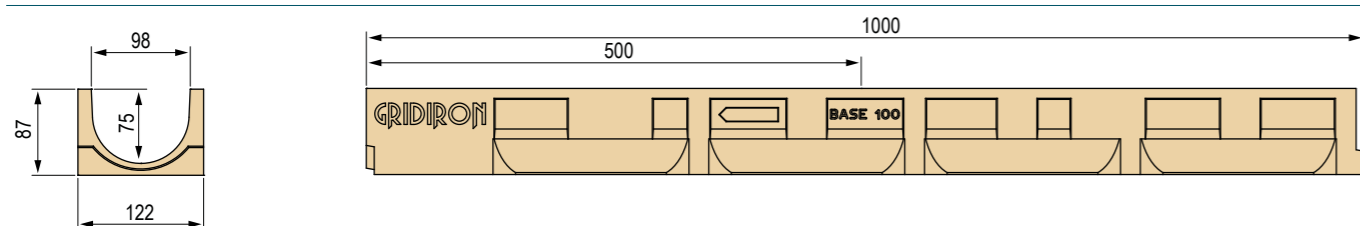
BASE 100

Larghezza griglia 127 mm

Canale in cemento polimerico secondo Normativa UNI EN 1433. La vendita dei canali viene effettuata esclusivamente a bancali interi ed in abbinamento alle griglie.



Dimensioni Canale Base 100



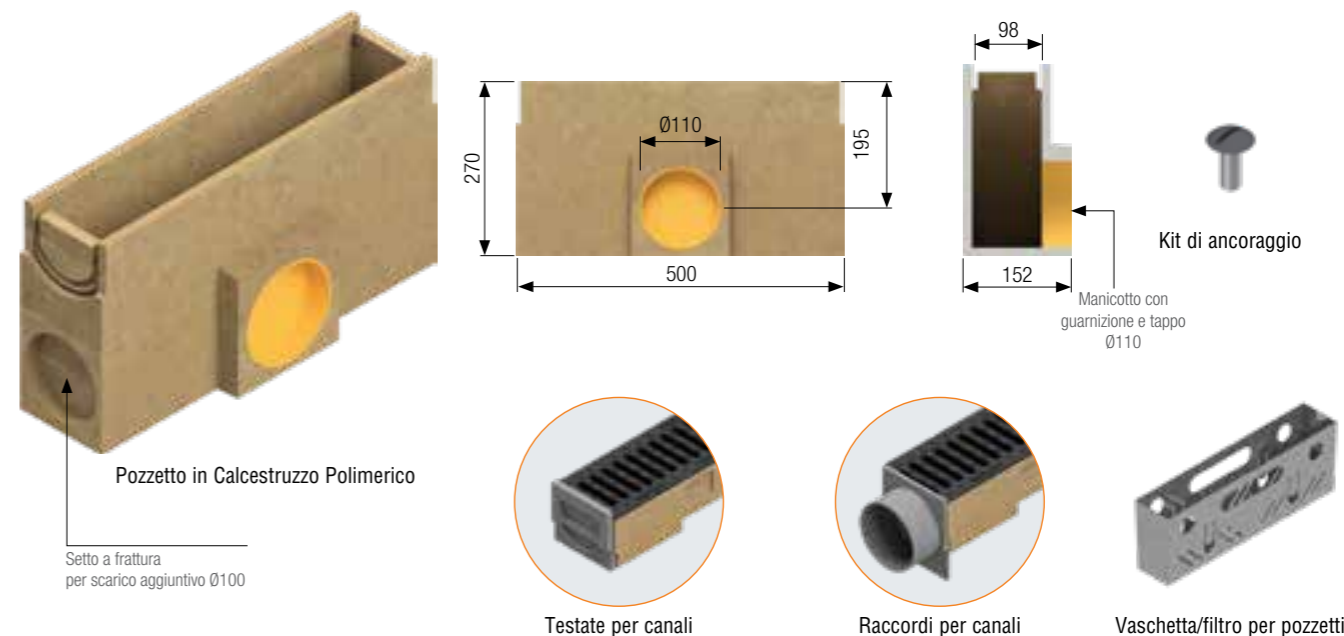
Griglie disponibili



Canale Base 100 completo di griglia - Lunghezza 1000 / 500 mm

L. Canale mm	Codice	Griglia	Descrizione del canale assemblato con griglia completo di accessori	Peso kg	Classe di portata
1000	4505SLA	①	Canale completo di griglia a ponte in lamiera stampata zincata autobloccante feritoia da 8 mm sp. 10/10	8,90	A 15
	4505SL8	②	Canale completo di griglia a ponte in lamiera stampata zincata autobloccante feritoia da 6 mm antitacco sp. 10/10	9,02	
	4505SGIA	③	Canale completo di griglia a ponte in lamiera stampata inox Aisi 304 autobloccante feritoia da 8 mm sp. 8/10	9,00	
	4505SAA	④	Canale completo di griglia a ponte in pressato 20x2-10x2 33x11 antitacco zincata a caldo	10,95	B 125
	4505SGGB	⑤	Canale completo di 2 griglie in ghisa GJS500-7 a ponte	12,70	
	4505SGSB	⑥	Canale completo di 2 griglie in ghisa GJS500-7 a ponte feritoia 6 mm	15,16	
500	4506SLA	①	Canale completo di griglia a ponte in lamiera stampata zincata autobloccante feritoia da 8 mm sp. 10/10	4,45	A 15
	4506SL8	②	Canale completo di griglia a ponte in lamiera stampata zincata autobloccante feritoia da 6 mm antitacco sp. 10/10	4,51	
	4506SGIA	③	Canale completo di griglia a ponte in lamiera stampata inox Aisi 304 autobloccante feritoia da 8 mm sp. 8/10	4,50	
	4506SAA	④	Canale completo di griglia a ponte in pressato 20x2-10x2 33x11 antitacco zincata a caldo	5,48	B 125
	4506SGGB	⑤	Canale completo di griglia in ghisa GJS500-7 a ponte	6,35	
	4506SGSB	⑥	Canale completo di griglia in ghisa GJS500-7 a ponte feritoia 6 mm	7,58	

Accessori Base 100



Pozzetto in Calcestruzzo Polimerico Base 100 completo di griglia - Lunghezza 500 mm

L. Pozzetto mm	Codice	Griglia	Descrizione del pozzetto assemblato con griglia completo di accessori	Peso kg	Classe di portata
500	4505PLA	①	Pozzetto completo di griglia a ponte in lamiera stampata zincata autobloccante feritoia da 8 mm sp. 10/10	13,22	A 15
	4505PL8	②	Pozzetto completo di griglia a ponte in lamiera stampata zincata autobloccante feritoia da 6 mm antitacco sp. 10/10	13,26	
	4505PGIA	③	Pozzetto completo di griglia a ponte in lamiera stampata inox Aisi 304 autobloccante feritoia da 8 mm sp. 8/10	13,10	
	4505PAA	④	Pozzetto completo di griglia a ponte in pressato 20x2-10x2 33x11 antitacco zincata a caldo	14,05	B 125
	4505PGGB	⑤	Pozzetto completo di griglia in ghisa GJS500-7 a ponte	14,95	
	4505PGSB	⑥	Pozzetto completo di griglia in ghisa GJS500-7 a ponte feritoia 6 mm antitacco	16,18	

Pozzetto in Calcestruzzo Polimerico Base 100 senza griglia ed accessori

Codice	Descrizione	Peso kg
4505P	Pozzetto in cemento polimerico L. 500 mm	12,50
4505V	Vaschetta rimovibile per canale Base 100	0,92
4505T	Testata per canale	0,09
4505R	Raccordo per canale Ø75 mm	0,12
4505B	Ancoraggio per canale Base 100 per griglia in ghisa (2 x ml)	0,91

Canale Base 100 senza griglia - Lunghezza 1000 / 500 mm

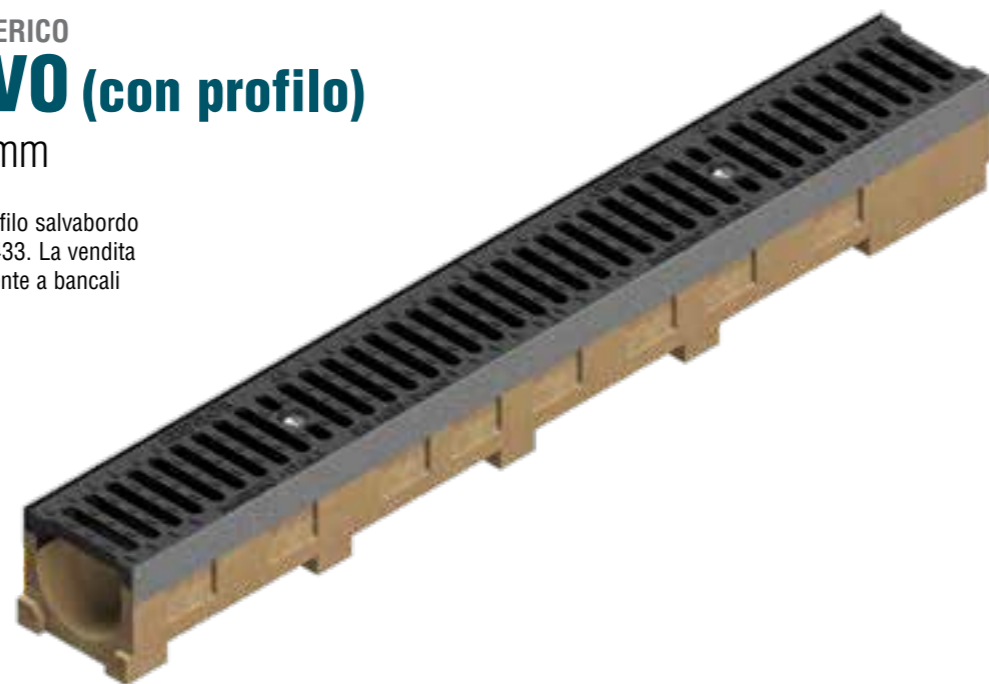
L. Canale mm	Codice	Descrizione	Passaggio acqua mm	Sezione di scolo cm ²	Peso kg	Pezzi bancale
1000	4505S	Canale in cemento polimerico	100	62	7,8	96
500	4506S	Canale in cemento polimerico	100	62	4,5	sfuso

CANALI IN CEMENTO POLIMERICO

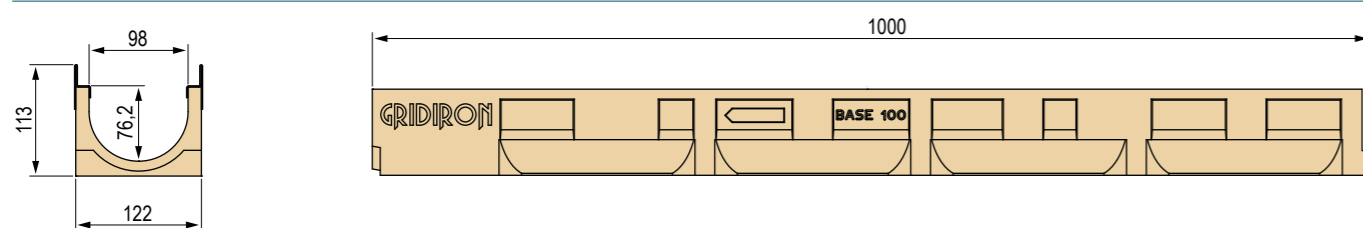
BASE 100 EVO (con profilo)

Larghezza griglia 127 mm

Canale in cemento polimerico con profilo salvabordo zincato secondo Normativa UNI EN 1433. La vendita dei canali viene effettuata esclusivamente a bancali interi ed in abbinamento alle griglie.



Dimensioni Canale Base 100 EVO



Griglie disponibili



① Griglia in pressato, maglia 33x11 antitacco, zincata
B 125

② Griglia in pressato, maglia 33x33, zincata
B 125

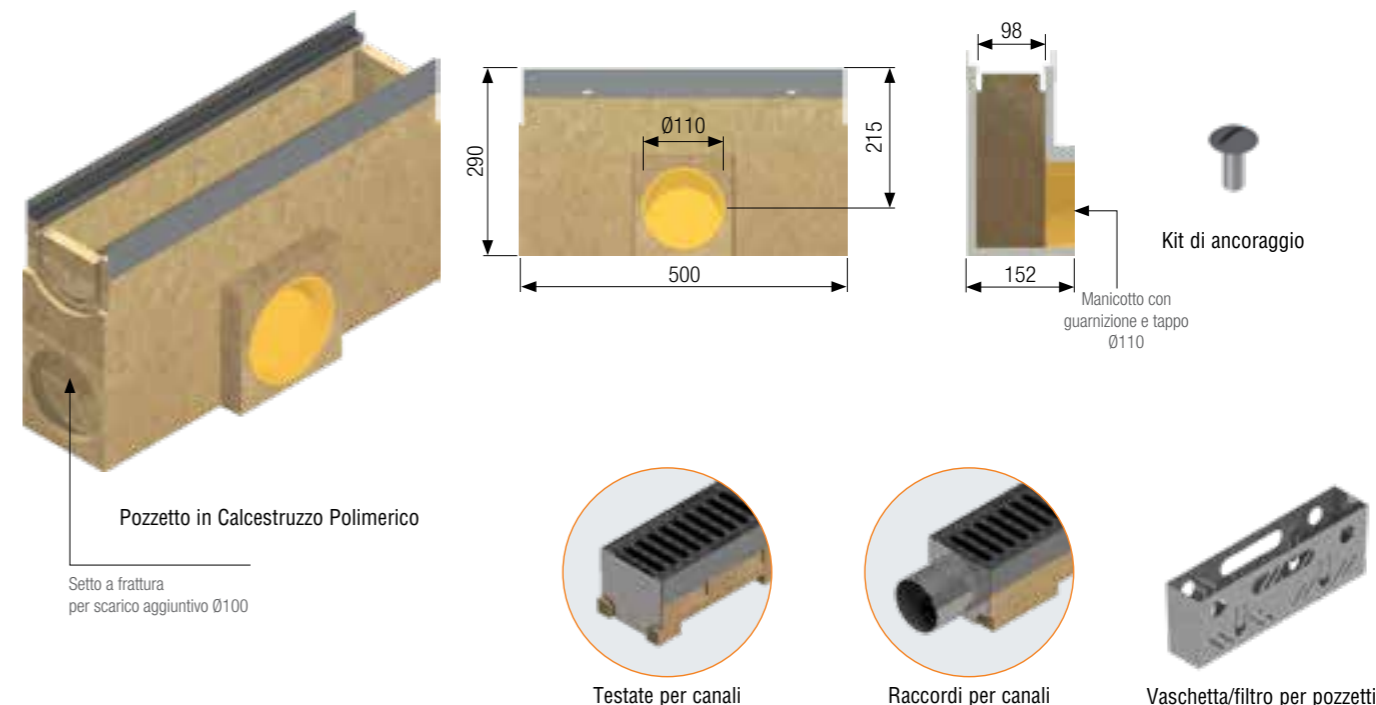
③ Griglia in pressato, maglia 55x11 antitacco, zincata
B 125

④ Griglia in ghisa
C 250

Canale Base 100 EVO completo di griglia - Lunghezza 1000 / 500 mm

L. canale mm	Codice	Griglia	Descrizione del canale assemblato con griglia completo di accessori	Peso kg	Classe di portata
1000	4505SPGA	①	Canale serie EVO completo di griglia in pressato 20x2-10x2 33x11 antitacco zincata a caldo	11,93	B 125
	4505SPGP	②	Canale serie EVO completo di griglia in pressato 20x2-10x2 33x33 zincata a caldo	10,98	
	4505SPGPB	③	Canale serie EVO completo di griglia in pressato 20x2-10x2 55x11 antitacco zincata a caldo	11,45	
	4505SPG	④	Canale serie EVO completo di 2 griglie in ghisa GJS500-7	16,02	C 250

Accessori Base 100 EVO



Pozzetto in Calcestruzzo Polimerico Base 100 EVO completo di griglia - lunghezza 500 mm

L. Pozzetto mm	Codice	Griglia	Descrizione del pozzetto assemblato con griglia completo di accessori	Peso kg	Classe di portata
500	4505PPGA	①	Pozzetto serie EVO completo di griglia in pressato 20x2-10x2 33x11 antitacco zincata a caldo	14,41	B 125
	4505PPGP	②	Pozzetto serie EVO completo di griglia in pressato 20x2-10x2 33x33 zincata a caldo	13,81	
	4505PPGPB	③	Pozzetto serie EVO completo di griglia in pressato 20x2-10x2 55x11 antitacco zincata a caldo	13,93	
	4505PPG	④	Pozzetto serie EVO completo di griglia in ghisa GJS500-7	16,29	C 250

Pozzetto in Calcestruzzo Polimerico Base 100 EVO senza griglia ed accessori

Codice	Descrizione	Peso kg
4505PP	Pozzetto serie EVO in cemento polimerico L. 500 mm	12,61
4505V	Vaschetta rimovibile per canale Base 100	0,92
4505PTI	Testata per canale	0,09
4505PRI	Raccordo per canale Ø75 mm	0,12
4351B	Ancoraggio per griglia in pressato 20x2-10x2 33x33 zincata a caldo (2 x ml)	0,09
4351BA	Ancoraggio per griglia in pressato 20x2-10x2 55x11 e 33x11 antitacco zincata a caldo	0,09
4302B	Ancoraggio per griglia in ghisa GJS500-7 (2 x ml)	0,09

Canale Base 100 EVO senza griglia - Lunghezza 1000 mm

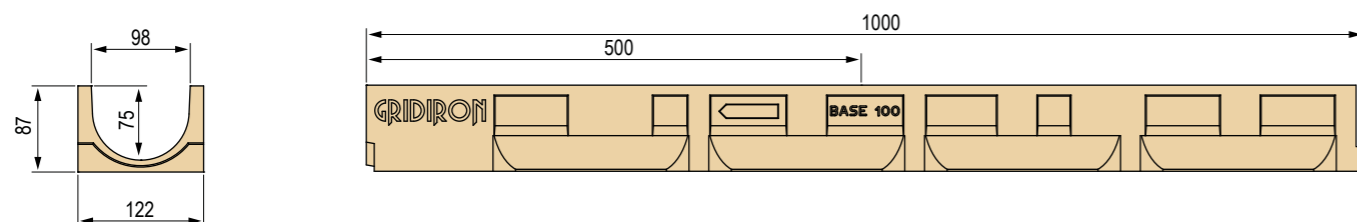
L. Canale mm	Codice	Descrizione	Passaggio acqua mm	Sezione di scolo cm ²	Peso kg	Pezzi bancale
1000	4505SP	Canale serie EVO in cemento polimerico con profilo zincato	100	62	9,55	64

CANALI IN CEMENTO POLIMERICO

BASE 100 CON COPERTURA THIN FESSURA CENTRALE

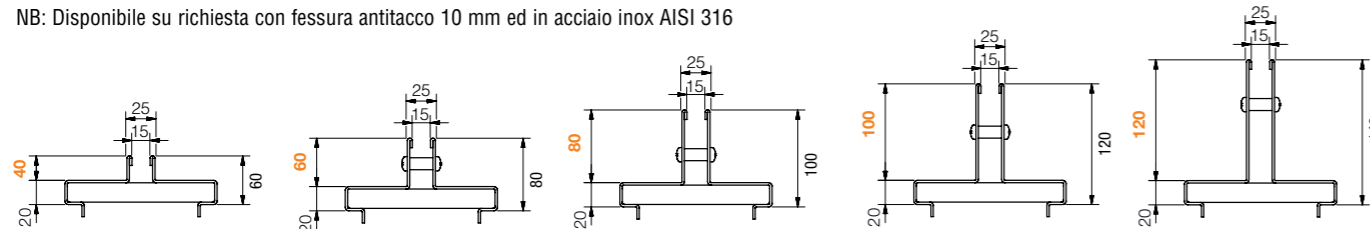


Dimensioni Canale Base 100



Coperture Thin disponibili

NB: Disponibile su richiesta con fessura antitacco 10 mm ed in acciaio inox AISI 316



Canale Base 100 senza griglia - Lunghezza 1000 / 500 mm

L. Canale mm	Codice	Descrizione	Passaggio acqua mm	Sezione di scolo cm ²	Peso kg	Pezzi bancale
1000	4505S	Canale in cemento polimerico	100	62	7,8	sfuso
500	4506S	Canale in cemento polimerico	100	62	4,5	sfuso

Pozzetto in Calcestruzzo Polimerico Base 100 senza copertura

L. Pozzetto mm	Codice	Descrizione	Peso kg
500	4505P	Pozzetto in cemento polimerico L. 500 mm	12,61



Coperture Thin con fessura centrale - Larghezza fessura 15 mm

ZINCATE

L. copertura mm	Codice	Descrizione	Altezza fessura mm	Peso kg	Classe di portata
1000	4505T0	Copertura Thin centrale zincata a caldo sp. 20/10	40	4,97	C 250
	4505PT	Copertura Thin centrale zincata a caldo sp. 20/10	60	5,60	
	4505T1	Copertura Thin centrale zincata a caldo sp. 20/10	80	6,22	D 400
	4505T2	Copertura Thin centrale zincata a caldo sp. 20/10	100	6,85	
	4505T3	Copertura Thin centrale zincata a caldo sp. 20/10	120	7,48	
500	4506T0	Copertura Thin centrale zincata a caldo sp. 20/10	40	2,49	C 250
	4506T	Copertura Thin centrale zincata a caldo sp. 20/10	60	2,80	
	4506T1	Copertura Thin centrale zincata a caldo sp. 20/10	80	3,11	D 400
	4506T2	Copertura Thin centrale zincata a caldo sp. 20/10	100	3,43	
	4506T3	Copertura Thin centrale zincata a caldo sp. 20/10	120	3,74	

NB: La copertura Thin viene fornita sfusa

IN ACCIAIO INOX AISI 304

L. copertura mm	Codice	Descrizione	Altezza fessura mm	Peso kg	Classe di portata
1000	4505I0	Copertura Thin centrale in acciaio inox AISI 304 sp. 20/10	40	4,97	C 250
	4505I	Copertura Thin centrale in acciaio inox AISI 304 sp. 20/10	60	5,59	
	4505I1	Copertura Thin centrale in acciaio inox AISI 304 sp. 20/10	80	6,22	D 400
	4505I2	Copertura Thin centrale in acciaio inox AISI 304 sp. 20/10	100	6,85	
	4505I3	Copertura Thin centrale in acciaio inox AISI 304 sp. 20/10	120	7,48	
500	4506I0	Copertura Thin centrale in acciaio inox AISI 304 sp. 20/10	40	2,49	C 250
	4506I	Copertura Thin centrale in acciaio inox AISI 304 sp. 20/10	60	2,80	
	4506I1	Copertura Thin centrale in acciaio inox AISI 304 sp. 20/10	80	3,11	D 400
	4506I2	Copertura Thin centrale in acciaio inox AISI 304 sp. 20/10	100	3,43	
	4506I3	Copertura Thin centrale in acciaio inox AISI 304 sp. 20/10	120	3,74	

NB: La copertura Thin viene fornita sfusa



Vaschette di ispezione per copertura Thin con fessura centrale - Larghezza fessura 15 mm

ZINCATE

L. vaschetta mm	Codice	Descrizione	Altezza fessura mm	Peso kg	Classe di portata
500	4506V0	Vaschetta di ispezione per copertura Thin centrale zincata	40	3,98	C 250
	4506V	Vaschetta di ispezione per copertura Thin centrale zincata	60	4,69	
	4506V1	Vaschetta di ispezione per copertura Thin centrale zincata	80	5,39	D 400
	4506V2	Vaschetta di ispezione per copertura Thin centrale zincata	100	6,10	
	4506V3	Vaschetta di ispezione per copertura Thin centrale zincata	120	6,80	

NB: La vaschetta Thin viene fornita sfusa

IN ACCIAIO INOX AISI 304

L. vaschetta mm	Codice	Descrizione	Altezza fessura mm	Peso kg	Classe di portata
500	4506VI0	Vaschetta di ispezione per copertura Thin centrale in acciaio inox AISI 304	40	3,98	C 250
	4506VI	Vaschetta di ispezione per copertura Thin centrale in acciaio inox AISI 304	60	4,69	
	4506VI1	Vaschetta di ispezione per copertura Thin centrale in acciaio inox AISI 304	80	5,39	D 400
	4506VI2	Vaschetta di ispezione per copertura Thin centrale in acciaio inox AISI 304	100	6,10	
	4506VI3	Vaschetta di ispezione per copertura Thin centrale in acciaio inox AISI 304	120	6,80	

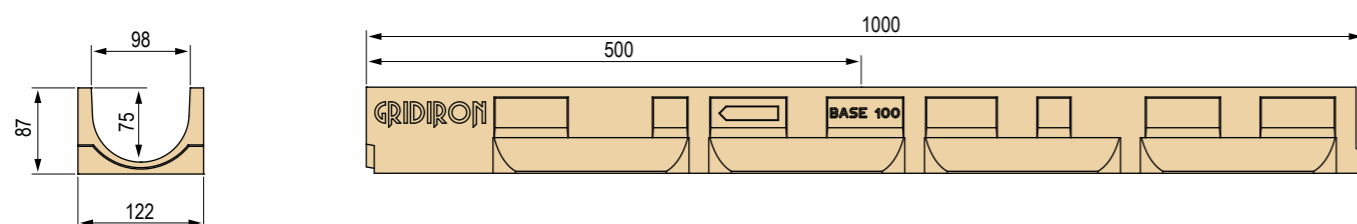
NB: La vaschetta Thin viene fornita sfusa

CANALI IN CEMENTO POLIMERICO

BASE 100 CON COPERTURA THIN FESSURA LATERALE

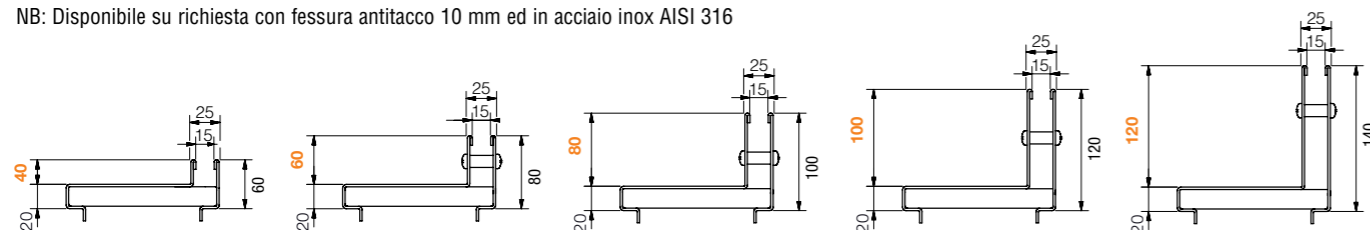


Dimensioni Canale Base 100



Coperture Thin disponibili

NB: Disponibile su richiesta con fessura antitacco 10 mm ed in acciaio inox AISI 316



Canale Base 100 senza griglia - Lunghezza 1000 / 500 mm

L. Canale mm	Codice	Descrizione	Passaggio acqua mm	Sezione di scolo cm ²	Peso kg	Pezzi bancale
1000	4505S	Canale in cemento polimerico	100	62	7,8	sfuso
500	4506S	Canale in cemento polimerico	100	62	4,5	sfuso

Pozzetto in Calcestruzzo Polimerico Base 100 senza copertura

L. Pozzetto mm	Codice	Descrizione	Peso kg
500	4505P	Pozzetto in cemento polimerico L. 500 mm	12,61



Coperture Thin con fessura laterale - Larghezza fessura 15 mm

ZINCATE

L. copertura mm	Codice	Descrizione	Altezza fessura mm	Peso kg	Classe di portata
1000	4505L0	Copertura Thin laterale zincata a caldo sp. 20/10	40	4,97	C 250
	4505L	Copertura Thin laterale zincata a caldo sp. 20/10	60	5,60	
	4505L1	Copertura Thin laterale zincata a caldo sp. 20/10	80	6,22	D 400
	4505L2	Copertura Thin laterale zincata a caldo sp. 20/10	100	6,85	
	4505L3	Copertura Thin laterale zincata a caldo sp. 20/10	120	7,48	
500	4506L0	Copertura Thin laterale zincata a caldo sp. 20/10	40	2,49	C 250
	4506L	Copertura Thin laterale zincata a caldo sp. 20/10	60	2,80	
	4506L1	Copertura Thin laterale zincata a caldo sp. 20/10	80	3,11	D 400
	4506L2	Copertura Thin laterale zincata a caldo sp. 20/10	100	3,43	
	4506L3	Copertura Thin laterale zincata a caldo sp. 20/10	120	3,74	

NB: La copertura Thin viene fornita sfusa

IN ACCIAIO INOX AISI 304

L. copertura mm	Codice	Descrizione	Altezza fessura mm	Peso kg	Classe di portata
1000	4505IL0	Copertura Thin laterale in acciaio inox AISI 304 sp. 20/10	40	4,97	C 250
	4505IL	Copertura Thin laterale in acciaio inox AISI 304 sp. 20/10	60	5,59	
	4505IL1	Copertura Thin laterale in acciaio inox AISI 304 sp. 20/10	80	6,22	D 400
	4505IL2	Copertura Thin laterale in acciaio inox AISI 304 sp. 20/10	100	6,85	
	4505IL3	Copertura Thin laterale in acciaio inox AISI 304 sp. 20/10	120	7,48	
500	4506IL0	Copertura Thin laterale in acciaio inox AISI 304 sp. 20/10	40	2,49	C 250
	4506IL	Copertura Thin laterale in acciaio inox AISI 304 sp. 20/10	60	2,80	
	4506IL1	Copertura Thin laterale in acciaio inox AISI 304 sp. 20/10	80	3,11	D 400
	4506IL2	Copertura Thin laterale in acciaio inox AISI 304 sp. 20/10	100	3,43	
	4506IL3	Copertura Thin laterale in acciaio inox AISI 304 sp. 20/10	120	3,74	

NB: La copertura Thin viene fornita sfusa



Vaschette di ispezione per copertura Thin con fessura laterale - Larghezza fessura 15 mm

ZINCATE

L. vaschetta mm	Codice	Descrizione	Altezza fessura mm	Peso kg	Classe di portata
500	4506VL0	Vaschetta di ispezione per copertura Thin laterale zincata	40	3,98	C 250
	4506VL	Vaschetta di ispezione per copertura Thin laterale zincata	60	4,69	
	4506VL1	Vaschetta di ispezione per copertura Thin laterale zincata	80	5,39	D 400
	4506VL2	Vaschetta di ispezione per copertura Thin laterale zincata	100	6,10	
	4506VL3	Vaschetta di ispezione per copertura Thin laterale zincata	120	6,80	

NB: La vaschetta Thin viene fornita sfusa

IN ACCIAIO INOX AISI 304

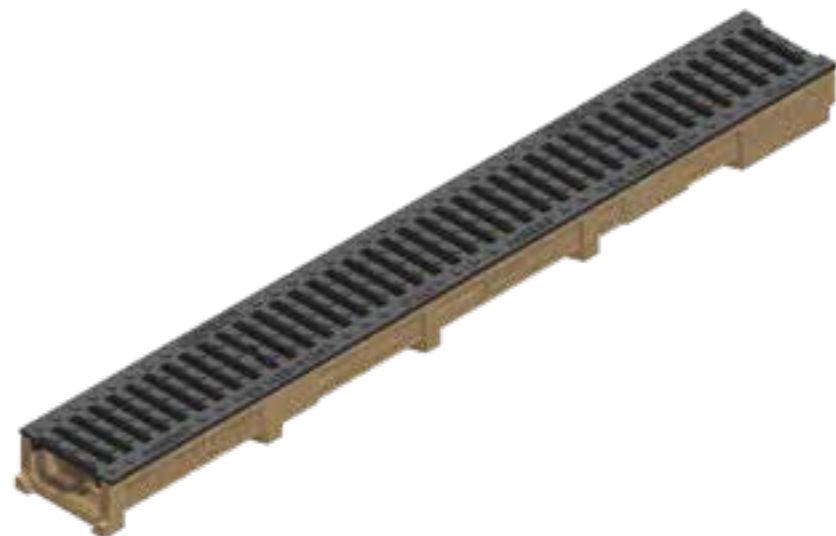
L. vaschetta mm	Codice	Descrizione	Altezza fessura mm	Peso kg	Classe di portata
500	4506VL10	Vaschetta di ispezione per copertura Thin laterale in acciaio inox AISI 304	40	3,98	C 250
	4506VLI	Vaschetta di ispezione per copertura Thin laterale in acciaio inox AISI 304	60	4,69	
	4506VLI1	Vaschetta di ispezione per copertura Thin laterale in acciaio inox AISI 304	80	5,39	D 400
	4506VLI2	Vaschetta di ispezione per copertura Thin laterale in acciaio inox AISI 304	100	6,10	
	4506VLI3	Vaschetta di ispezione per copertura Thin laterale in acciaio inox AISI 304	120	6,80	

NB: La vaschetta Thin viene fornita sfusa

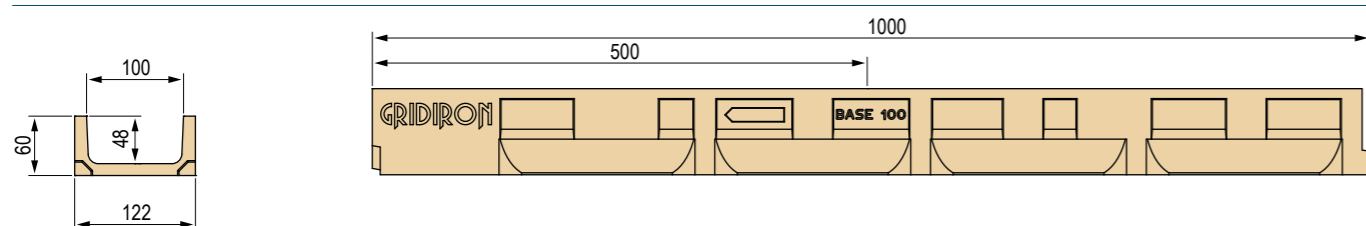
CANALI IN CEMENTO POLIMERICO BASE 100 LOW

Larghezza griglia 127 mm

Canale in cemento polimerico secondo Normativa UNI EN 1433. La vendita dei canali viene effettuata esclusivamente a bancali interi ed in abbinamento alle griglie.



Dimensioni Canale Base 100 Low



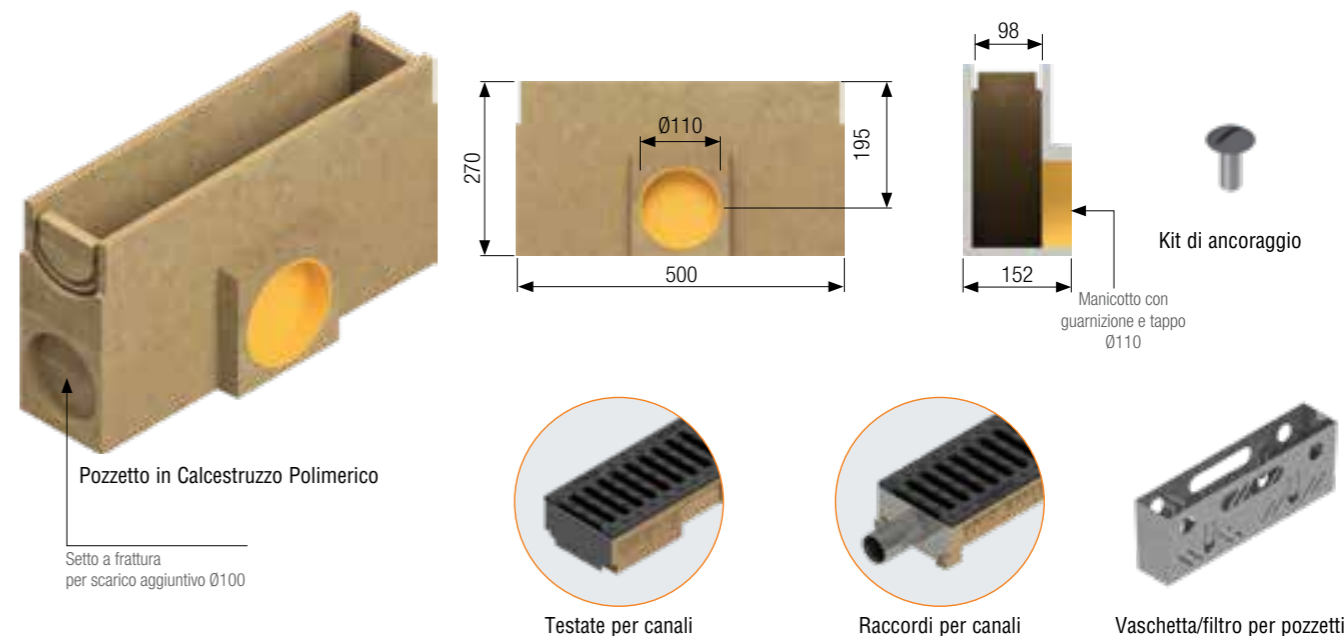
Griglie disponibili



Canale Base 100 Low completo di griglia - Lunghezza 1000 / 500 mm

L. Canale mm	Codice	Griglia	Descrizione del canale assemblato con griglia completo di accessori	Peso kg	Classe di portata
1000	45L5SLA	①	Canale completo di griglia a ponte in lamiera stampata zincata autobloccante feritoia da 8 mm sp. 10/10	7,12	A 15
	45L5SL6	②	Canale completo di griglia a ponte in lamiera stampata zincata autobloccante feritoia da 6 mm antitacco sp. 10/10	7,04	
	45L5SGIA	③	Canale completo di griglia a ponte in lamiera stampata inox Aisi 304 autobloccante feritoia da 8 mm sp. 8/10	6,80	
	45L5SAA	④	Canale completo di griglia a ponte in pressato 20x2-10x2 33x11 antitacco zincata a caldo	8,75	B 125
	45L5SGS	⑤	Canale completo di 2 griglie in ghisa GJS500-7 a ponte	10,50	
	45L5SGA	⑥	Canale completo di 2 griglie in ghisa GJS500-7 a ponte feritoia 6 mm antitacco	12,96	
500	45L6SLA	①	Canale completo di griglia a ponte in lamiera stampata zincata autobloccante feritoia da 8 mm sp. 10/10	3,56	A 15
	45L6SL6	②	Canale completo di griglia a ponte in lamiera stampata zincata autobloccante feritoia da 6 mm antitacco sp. 10/10	3,52	
	45L6SGIA	③	Canale completo di griglia a ponte in lamiera stampata inox Aisi 304 autobloccante feritoia da 8 mm sp. 8/10	3,40	
	45L6SAA	④	Canale completo di griglia a ponte in pressato 20x2-10x2 33x11 antitacco zincata a caldo	4,38	B 125
	45L6SGS	⑤	Canale completo di griglia in ghisa GJS500-7 a ponte	5,25	
	45L6SGA	⑥	Canale completo di griglia in ghisa GJS500-7 a ponte feritoia 6 mm antitacco	6,48	

Accessori Base 100 Low



Pozzetto in Calcestruzzo Polimerico Base 100 Low completo di griglia - Lunghezza 500 mm

L. Pozzetto mm	Codice	Griglia	Descrizione del pozzetto assemblato con griglia completo di accessori	Peso kg	Classe di portata
500	4505PLA	①	Pozzetto completo di griglia a ponte in lamiera stampata zincata autobloccante feritoia da 8 mm sp. 10/10	13,22	A 15
	4505PL8	②	Pozzetto completo di griglia a ponte in lamiera stampata zincata autobloccante feritoia da 6 mm antitacco sp. 10/10	13,26	
	4505PGIA	③	Pozzetto completo di griglia a ponte in lamiera stampata inox Aisi 304 autobloccante feritoia da 8 mm sp. 8/10	13,10	
	4505PAA	④	Pozzetto completo di griglia a ponte in pressato 20x2-10x2 33x11 antitacco zincata a caldo	14,08	B 125
	4505PGGB	⑤	Pozzetto completo di griglia in ghisa GJS500-7 a ponte	14,95	
	4505PGSB	⑥	Pozzetto completo di griglia in ghisa GJS500-7 a ponte feritoia 6 mm antitacco	16,18	

Pozzetto in Calcestruzzo Polimerico Base 100 Low senza griglia ed accessori

Codice	Descrizione	Peso kg
4505P	Pozzetto in cemento polimerico L. 500 mm	12,50
4505V	Vaschetta rimovibile per canale Base 100 Low	0,92
45L5TI	Testata per canale	0,09
45L5RI	Raccordo per canale Ø40 mm	0,12
4505B	Ancoraggio per canale base 100 Low per griglia in ghisa (2 x ml)	0,91

Canale Base 100 Low senza griglia - Lunghezza 1000 / 500 mm

L. Canale mm	Codice	Descrizione	Passaggio acqua mm	Sezione di scolo cm ²	Peso kg	Pezzi bancale
1000	45L5S	Canale in cemento polimerico	100	46	4,7	104
500	45L6S	Canale in cemento polimerico	100	46	2,35	sfuso

CANALI IN CEMENTO POLIMERICO

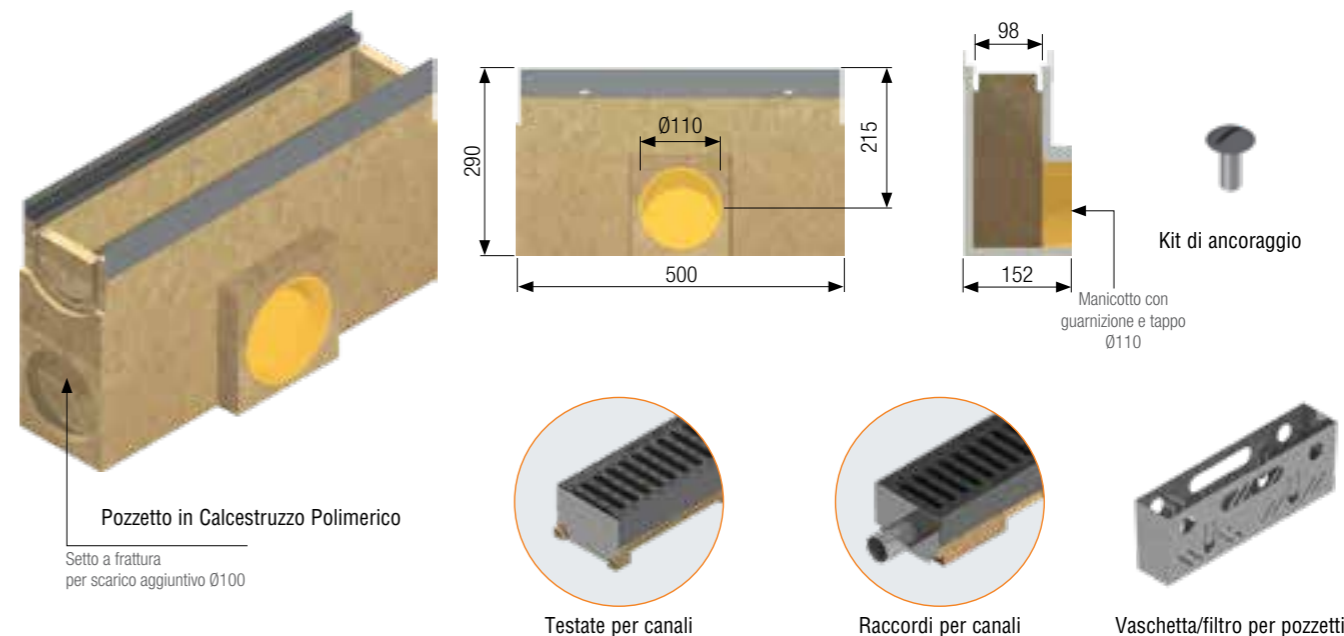
BASE 100 LOW EVO (con profilo)

Larghezza griglia 127 mm

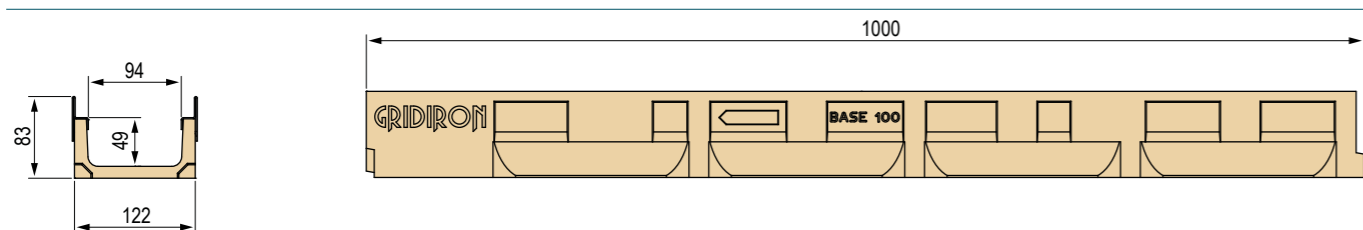
Canale in cemento polimerico con profilo salvabordo zincato secondo Normativa UNI EN 1433. La vendita dei canali viene effettuata esclusivamente a bancali interi ed in abbinamento alle griglie.



Accessori Base 100 Low EVO



Dimensioni Canale Base 100 Low EVO



Griglie disponibili



① Griglia in pressato, maglia 33x11 antitacco, zincata
B 125

② Griglia in pressato, maglia 33x33, zincata
B 125

③ Griglia in pressato, maglia 55x11 antitacco, zincata
B 125

④ Griglia in ghisa
C 250

Canale Base 100 Low EVO completo di griglia - Lunghezza 1000 mm

L. canale mm	Codice	Griglia	Descrizione del canale assemblato con griglia completo di accessori	Peso kg	Classe di portata
1000	45L5SPGA	①	Canale serie EVO completo di griglia in pressato 20x2-10x2 33x11 antitacco zincata a caldo	9,73	B 125
	45L5SGP	②	Canale serie EVO completo di griglia in pressato 20x2-10x2 33x33 zincata a caldo	8,78	
	45L5SGPB	③	Canale serie EVO completo di griglia in pressato 20x2-10x2 55x11 antitacco zincata a caldo	9,25	
	45L5SPS	④	Canale serie EVO completo di 2 griglie in ghisa GJS500-7	13,82	C 250

Pozzetto in Calcestruzzo polimerico Base 100 Low EVO completo di griglia - lunghezza 500 mm

L. Pozzetto mm	Codice	Griglia	Descrizione del pozzetto assemblato con griglia completo di accessori	Peso kg	Classe di portata
500	4505PPGA	①	Pozzetto serie EVO completo di griglia in pressato 20x2-10x2 33x11 antitacco zincata a caldo	14,41	B 125
	4505PPGP	②	Pozzetto serie EVO completo di griglia in pressato 20x2-10x2 33x33 zincata a caldo	13,81	
	4505PPGPB	③	Pozzetto serie EVO completo di griglia in pressato 20x2-10x2 55x11 antitacco zincata a caldo	13,93	
	4505PPG	④	Pozzetto serie EVO completo di griglia in ghisa GJS500-7	16,29	C 250

Pozzetto in Calcestruzzo Polimerico Base 100 Low EVO senza griglia ed accessori

Codice	Descrizione	Peso kg
4505PP	Pozzetto in cemento polimerico L. 500 mm	12,61
4505V	Vaschetta rimovibile per canale Base 100	0,92
45L5PTI	Testata per canale	0,09
45L5PRI	Raccordo per canale Ø40 mm	0,12
4351B	Ancoraggio per griglia in pressato 20x2-10x2 33x33 zincata a caldo (2 x ml)	0,09
4351BA	Ancoraggio per griglia in pressato 20x2-10x2 55x11 e 33x11 antitacco zincata a caldo	0,09
4302B	Ancoraggio per griglia in ghisa GJS500-7 (2 x ml)	0,09

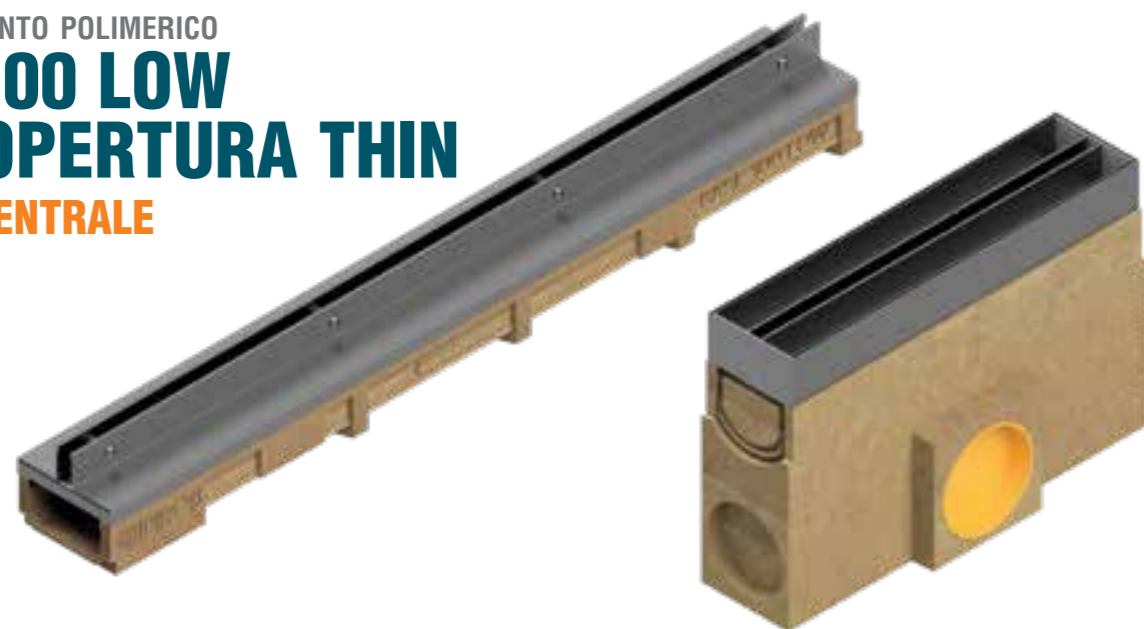
Canale Base 100 Low EVO senza griglia - Lunghezza 1000 mm

L. Canale mm	Codice	Descrizione	Passaggio acqua mm	Sezione di scolo cm ²	Peso kg	Pezzi bancale
1000	45L5SP	Canale serie EVO in cemento polimerico con profilo zincato	100	46	8,66	104

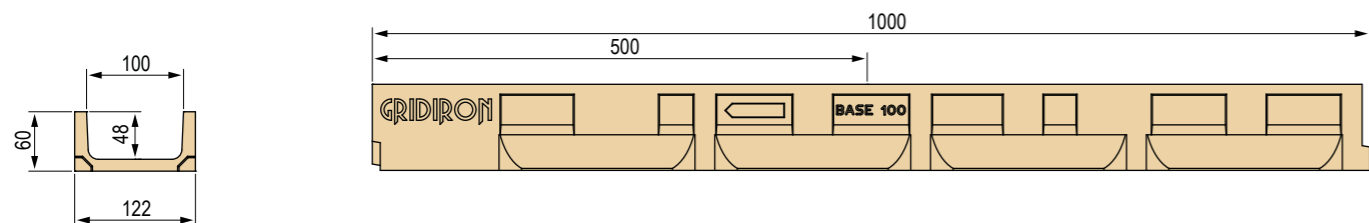
CANALI IN CEMENTO POLIMERICO

BASE 100 LOW CON COPERTURA THIN

FESSURA CENTRALE

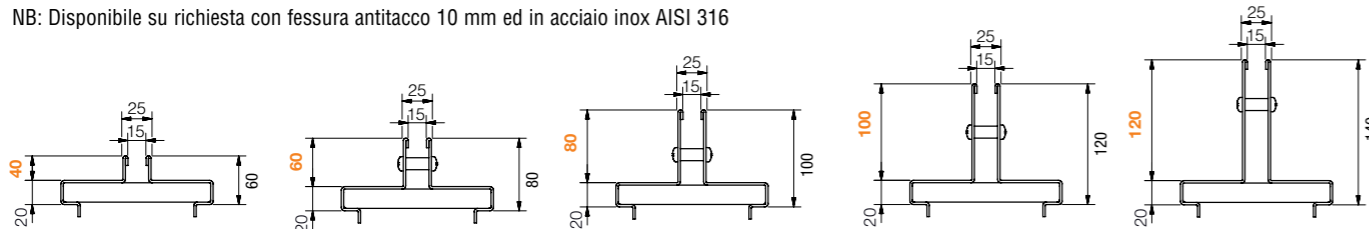


Dimensioni Canale Base 100 Low



Coperture Thin disponibili

NB: Disponibile su richiesta con fessura antitacco 10 mm ed in acciaio inox AISI 316



Canale Base 100 Low senza griglia - Lunghezza 1000 / 500 mm

L. Canale mm	Codice	Descrizione	Passaggio acqua mm	Sezione di scolo cm ²	Peso kg	Pezzi bancale
1000	45L5S	Canale in cemento polimerico	100	46	4,7	sfuso
500	45L6S	Canale in cemento polimerico	100	46	2,35	sfuso

Pozzetto in Calcestruzzo Polimerico Base 100 Low senza copertura

L. Pozzetto mm	Codice	Descrizione	Peso kg
500	4505P	Pozzetto in cemento polimerico L. 500 mm	12,61



Coperture Thin con fessura centrale - Larghezza fessura 15 mm

ZINCATE

L. copertura mm	Codice	Descrizione	Altezza fessura mm	Peso kg	Classe di portata
1000	4505T0	Copertura Thin centrale zincata a caldo sp. 20/10	40	4,97	C 250
	4505PT	Copertura Thin centrale zincata a caldo sp. 20/10	60	5,60	
	4505T1	Copertura Thin centrale zincata a caldo sp. 20/10	80	6,22	D 400
	4505T2	Copertura Thin centrale zincata a caldo sp. 20/10	100	6,85	
	4505T3	Copertura Thin centrale zincata a caldo sp. 20/10	120	7,48	
500	4506T0	Copertura Thin centrale zincata a caldo sp. 20/10	40	2,49	C 250
	4506T	Copertura Thin centrale zincata a caldo sp. 20/10	60	2,80	
	4506T1	Copertura Thin centrale zincata a caldo sp. 20/10	80	3,11	D 400
	4506T2	Copertura Thin centrale zincata a caldo sp. 20/10	100	3,43	
	4506T3	Copertura Thin centrale zincata a caldo sp. 20/10	120	3,74	

NB: La copertura Thin viene fornita sfusa

IN ACCIAIO INOX AISI 304

L. copertura mm	Codice	Descrizione	Altezza fessura mm	Peso kg	Classe di portata
1000	4505I0	Copertura Thin centrale in acciaio inox AISI 304 sp. 20/10	40	4,97	C 250
	4505I	Copertura Thin centrale in acciaio inox AISI 304 sp. 20/10	60	5,59	
	4505I1	Copertura Thin centrale in acciaio inox AISI 304 sp. 20/10	80	6,22	D 400
	4505I2	Copertura Thin centrale in acciaio inox AISI 304 sp. 20/10	100	6,85	
	4505I3	Copertura Thin centrale in acciaio inox AISI 304 sp. 20/10	120	7,48	
500	4506I0	Copertura Thin centrale in acciaio inox AISI 304 sp. 20/10	40	2,49	C 250
	4506I	Copertura Thin centrale in acciaio inox AISI 304 sp. 20/10	60	2,80	
	4506I1	Copertura Thin centrale in acciaio inox AISI 304 sp. 20/10	80	3,11	D 400
	4506I2	Copertura Thin centrale in acciaio inox AISI 304 sp. 20/10	100	3,43	
	4506I3	Copertura Thin centrale in acciaio inox AISI 304 sp. 20/10	120	3,74	

NB: La copertura Thin viene fornita sfusa



Vaschette di ispezione per copertura Thin con fessura centrale - Larghezza fessura 15 mm

ZINCATE

L. vaschetta mm	Codice	Descrizione	Altezza fessura mm	Peso kg	Classe di portata
500	4506V0	Vaschetta di ispezione per copertura Thin centrale zincata	40	3,98	C 250
	4506V	Vaschetta di ispezione per copertura Thin centrale zincata	60	4,69	
	4506V1	Vaschetta di ispezione per copertura Thin centrale zincata	80	5,39	D 400
	4506V2	Vaschetta di ispezione per copertura Thin centrale zincata	100	6,10	
	4506V3	Vaschetta di ispezione per copertura Thin centrale zincata	120	6,80	

NB: La vaschetta Thin viene fornita sfusa

IN ACCIAIO INOX AISI 304

L. vaschetta mm	Codice	Descrizione	Altezza fessura mm	Peso kg	Classe di portata
500	4506VI0	Vaschetta di ispezione per copertura Thin centrale in acciaio inox AISI 304	40	3,98	C 250
	4506VI	Vaschetta di ispezione per copertura Thin centrale in acciaio inox AISI 304	60	4,69	
	4506VI1	Vaschetta di ispezione per copertura Thin centrale in acciaio inox AISI 304	80	5,39	D 400
	4506VI2	Vaschetta di ispezione per copertura Thin centrale in acciaio inox AISI 304	100	6,10	
	4506VI3	Vaschetta di ispezione per copertura Thin centrale in acciaio inox AISI 304	120	6,80	

NB: La vaschetta Thin viene fornita sfusa

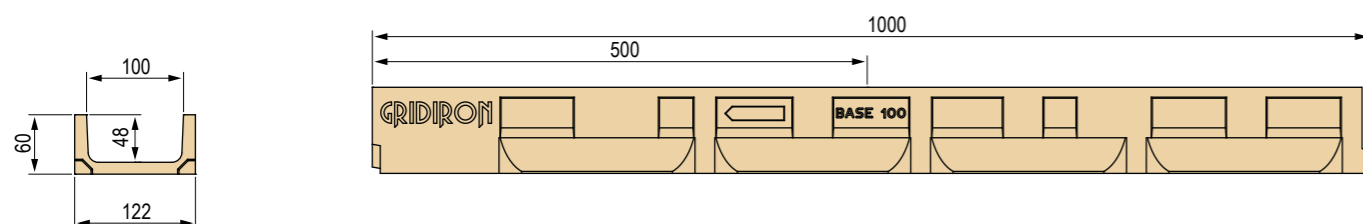
CANALI IN CEMENTO POLIMERICO

BASE 100 LOW CON COPERTURA THIN

FESSURA LATERALE

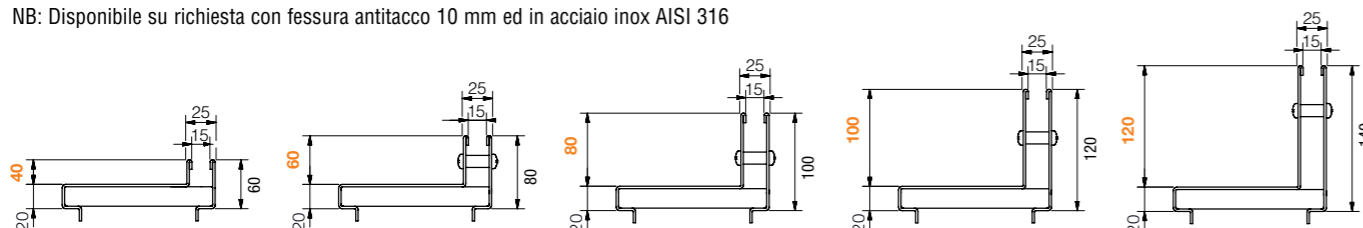


Dimensioni Canale Base 100 Low



Coperture Thin disponibili

NB: Disponibile su richiesta con fessura antitacco 10 mm ed in acciaio inox AISI 316



Canale Base 100 Low senza griglia - Lunghezza 1000 / 500 mm

L. Canale mm	Codice	Descrizione	Passaggio acqua mm	Sezione di scolo cm ²	Peso kg	Pezzi bancale
1000	45L5S	Canale in cemento polimerico	100	46	4,7	sfuso
500	45L6S	Canale in cemento polimerico	100	46	2,35	sfuso

Pozzetto in Calcestruzzo Polimerico Base 100 Low senza copertura

L. Pozzetto mm	Codice	Descrizione	Peso kg
500	4505P	Pozzetto in cemento polimerico L. 500 mm	12,61



Coperture Thin con fessura laterale - Larghezza fessura 15 mm

ZINCATE

L. copertura mm	Codice	Descrizione	Altezza fessura mm	Peso kg	Classe di portata
1000	4505L0	Copertura Thin laterale zincata a caldo sp. 20/10	40	4,97	C 250
	4505L	Copertura Thin laterale zincata a caldo sp. 20/10	60	5,60	
	4505L1	Copertura Thin laterale zincata a caldo sp. 20/10	80	6,22	D 400
	4505L2	Copertura Thin laterale zincata a caldo sp. 20/10	100	6,85	
	4505L3	Copertura Thin laterale zincata a caldo sp. 20/10	120	7,48	
500	4506L0	Copertura Thin laterale zincata a caldo sp. 20/10	40	2,49	C 250
	4506L	Copertura Thin laterale zincata a caldo sp. 20/10	60	2,80	
	4506L1	Copertura Thin laterale zincata a caldo sp. 20/10	80	3,11	D 400
	4506L2	Copertura Thin laterale zincata a caldo sp. 20/10	100	3,43	
	4506L3	Copertura Thin laterale zincata a caldo sp. 20/10	120	3,74	

NB: La copertura Thin viene fornita sfusa

IN ACCIAIO INOX AISI 304

L. copertura mm	Codice	Descrizione	Altezza fessura mm	Peso kg	Classe di portata
1000	4505IL0	Copertura Thin laterale in acciaio inox AISI 304 sp. 20/10	40	4,97	C 250
	4505IL	Copertura Thin laterale in acciaio inox AISI 304 sp. 20/10	60	5,59	
	4505IL1	Copertura Thin laterale in acciaio inox AISI 304 sp. 20/10	80	6,22	D 400
	4505IL2	Copertura Thin laterale in acciaio inox AISI 304 sp. 20/10	100	6,85	
	4505IL3	Copertura Thin laterale in acciaio inox AISI 304 sp. 20/10	120	7,48	
500	4506IL0	Copertura Thin laterale in acciaio inox AISI 304 sp. 20/10	40	2,49	C 250
	4506IL	Copertura Thin laterale in acciaio inox AISI 304 sp. 20/10	60	2,80	
	4506IL1	Copertura Thin laterale in acciaio inox AISI 304 sp. 20/10	80	3,11	D 400
	4506IL2	Copertura Thin laterale in acciaio inox AISI 304 sp. 20/10	100	3,43	
	4506IL3	Copertura Thin laterale in acciaio inox AISI 304 sp. 20/10	120	3,74	

NB: La copertura Thin viene fornita sfusa



Vaschette di ispezione per copertura Thin con fessura laterale - Larghezza fessura 15 mm

ZINCATE

L. vaschetta mm	Codice	Descrizione	Altezza fessura mm	Peso kg	Classe di portata
500	4506VL0	Vaschetta di ispezione per copertura Thin laterale zincata	40	3,98	C 250
	4506VL	Vaschetta di ispezione per copertura Thin laterale zincata	60	4,69	
	4506VL1	Vaschetta di ispezione per copertura Thin laterale zincata	80	5,39	D 400
	4506VL2	Vaschetta di ispezione per copertura Thin laterale zincata	100	6,10	
	4506VL3	Vaschetta di ispezione per copertura Thin laterale zincata	120	6,80	

NB: La vaschetta Thin viene fornita sfusa

IN ACCIAIO INOX AISI 304

L. vaschetta mm	Codice	Descrizione	Altezza fessura mm	Peso kg	Classe di portata
500	4506VLI0	Vaschetta di ispezione per copertura Thin laterale in acciaio inox AISI 304	40	3,98	C 250
	4506VLI	Vaschetta di ispezione per copertura Thin laterale in acciaio inox AISI 304	60	4,69	
	4506VLI1	Vaschetta di ispezione per copertura Thin laterale in acciaio inox AISI 304	80	5,39	D 400
	4506VLI2	Vaschetta di ispezione per copertura Thin laterale in acciaio inox AISI 304	100	6,10	
	4506VLI3	Vaschetta di ispezione per copertura Thin laterale in acciaio inox AISI 304	120	6,80	

NB: La vaschetta Thin viene fornita sfusa

CANALI IN CEMENTO POLIMERICO

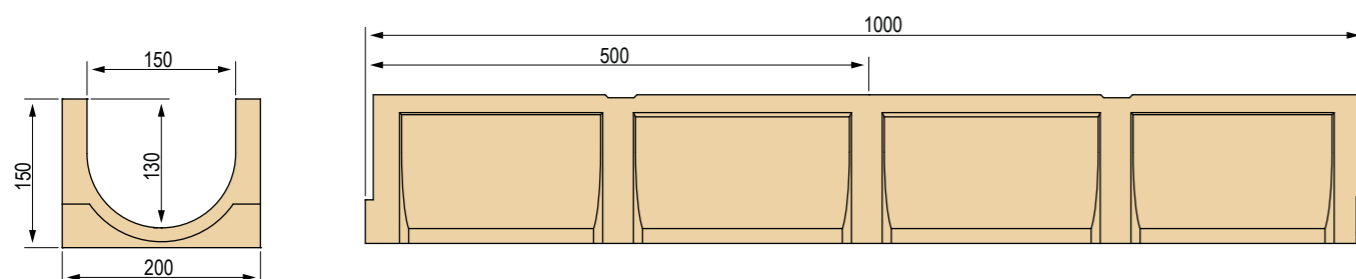
BASE 150

Larghezza griglia 200 mm

Canale in cemento polimerico secondo Normativa UNI EN 1433.
La vendita dei canali viene effettuata esclusivamente a bancali interi ed in abbinamento alle griglie.



Dimensioni Canale Base 150



Griglie disponibili



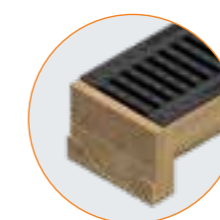
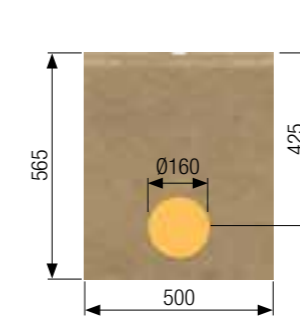
Canale Base 150 completo di griglia - Lunghezza 1000 / 500 mm

L. Canale mm	Codice	Griglia	Descrizione del canale assemblato con griglia completo di accessori	Peso kg	Classe di portata
1000	4510SGL	1	Canale completo di griglia a ponte in lamiera stampata zincata autobloccante feritoia da 8 mm sp. 15/10	17,57	A 15
	4510SGLI	2	Canale completo di griglia a ponte in lamiera stampata inox Aisi 304 feritoia da 8 mm sp. 12/10	17,67	
	4510SA	3	Canale completo di griglia a ponte in grigliato pressato 20x2-10x2 33x33 zincata a caldo	17,21	
	4510SAA	4	Canale completo di griglia a ponte in grigliato pressato 20x2-10x2 55x11 antitacco zincata a caldo	18,15	B 125
	4510SB	5	Canale completo di griglia a ponte in grigliato pressato 30x2-10x2 33x33 zincata a caldo	19,27	
	4510SBA	6	Canale completo di griglia a ponte in grigliato pressato 30x2-10x2 55x11 antitacco zincata a caldo	19,61	
	4510SGS	7	Canale completo di 2 griglie in ghisa GJS500-7 a ponte	26,23	
500	4511SGL	1	Canale completo di griglia a ponte in lamiera stampata zincata autobloccante feritoia da 8 mm sp. 15/10	8,79	A 15
	4511SGLI	2	Canale completo di griglia a ponte in lamiera stampata inox Aisi 304 feritoia da 8 mm sp. 12/10	8,84	
	4511SA	3	Canale completo di griglia a ponte in grigliato pressato 20x2-10x2 33x33 zincata a caldo	8,61	
	4511SAA	4	Canale completo di griglia a ponte in grigliato pressato 20x2-10x2 55x11 antitacco zincata a caldo	9,08	B 125
	4511SB	5	Canale completo di griglia a ponte in grigliato pressato 30x2-10x2 33x33 zincata a caldo	9,64	
	4511SBA	6	Canale completo di griglia a ponte in grigliato pressato 30x2-10x2 55x11 antitacco zincata a caldo	9,81	
	4511SGS	7	Canale completo di griglia in ghisa GJS500-7 a ponte	13,12	

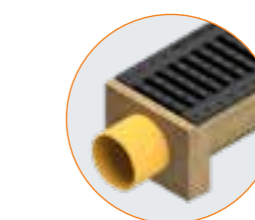
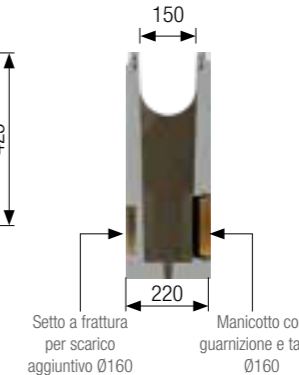
Accessori Base 150



Pozzetto in Calcestruzzo Polimerico



Testate per canali



Raccordi per canali



Kit di ancoraggio



Vaschetta/filtro per pozzetti

Pozzetto in Calcestruzzo Polimerico Base 150 completo di griglia - Lunghezza 500 mm

L. Pozzetto mm	Codice	Griglia	Descrizione del pozzetto assemblato con griglia completo di accessori	Peso kg	Classe di portata
500	4510PGL	1	Pozzetto completo di griglia a ponte in lamiera stampata zincata autobloccante feritoia da 8 mm sp. 15/10	74,05	A 15
	4510PGLI	2	Pozzetto completo di griglia a ponte in lamiera stampata inox Aisi 304 feritoia da 8 mm sp. 12/10	74,10	
	4510PA	3	Pozzetto completo di griglia a ponte in grigliato pressato 20x2-10x2 33x33 zincata a caldo	73,87	
	4510PAA	4	Pozzetto completo di griglia a ponte in grigliato pressato 20x2-10x2 55x11 antitacco zincata a caldo	74,34	B 125
	4510PB	5	Pozzetto completo di griglia a ponte in grigliato pressato 30x2-10x2 33x33 zincata a caldo	74,90	
	4510PBA	6	Pozzetto completo di griglia a ponte in grigliato pressato 30x2-10x2 55x11 antitacco zincata a caldo	75,07	
	4510PGS	7	Pozzetto completo di griglia in ghisa GJS500-7 a ponte	78,38	

Pozzetto in Calcestruzzo Polimerico Base 150 senza griglia ed accessori

Codice	Descrizione	Peso kg
4510P	Pozzetto in cemento polimerico L. 500 mm	72,25
4R02VI	Vaschetta/filtro in acciaio inox AISI 304	4,10
4510T	Testata per canale	1,31
4510R	Raccordo per canale Ø110 mm	1,64
4510K	Kit di ancoraggio della griglia al canale e al pozzetto	0,024

Canale Base 150 senza griglia - Lunghezza 1000 / 500 mm

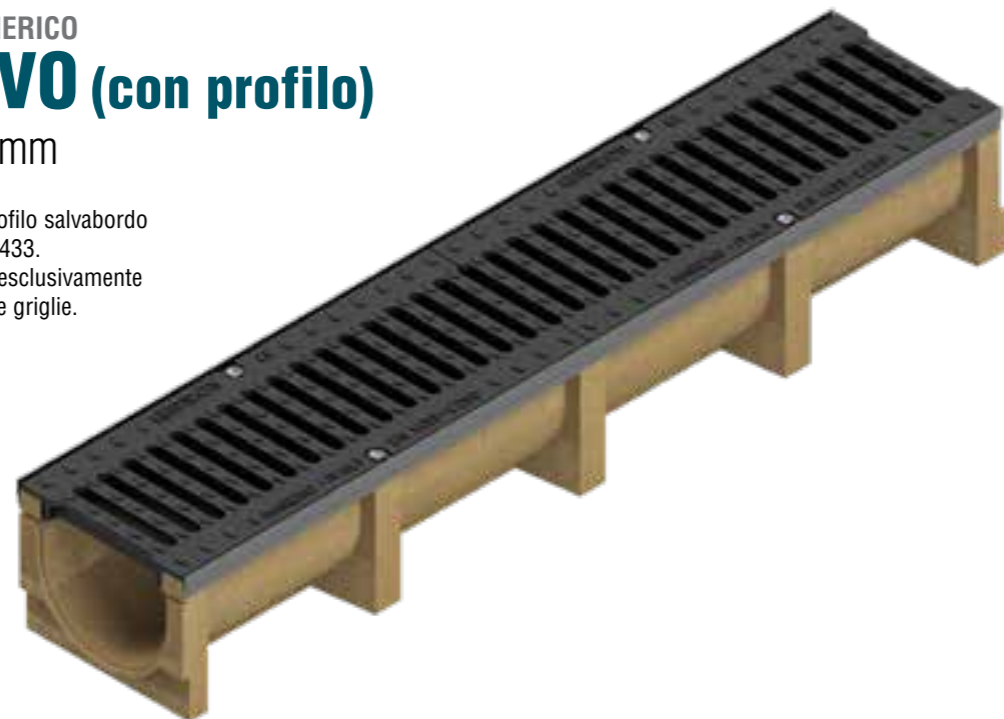
L. Canale mm	Codice	Descrizione	Passaggio acqua mm	Sezione di scolo cm ²	Peso kg	Pezzi bancale
1000	4510S	Canale in cemento polimerico	150	170,8	13,97	40
500	4511S	Canale in cemento polimerico	150	170,8	6,45	sfuso

CANALI IN CEMENTO POLIMERICO

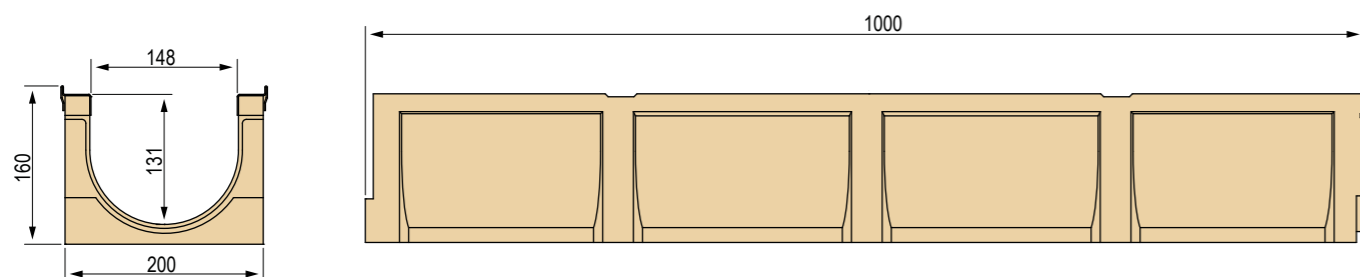
BASE 150 EVO (con profilo)

Larghezza griglia 200 mm

Canale in cemento polimerico con profilo salvabordo zincato secondo Normativa UNI EN 1433. La vendita dei canali viene effettuata esclusivamente a bancali interi ed in abbinamento alle griglie.



Dimensioni Canale Base 150 EVO



Griglia disponibile

Griglia a ponte
in ghisa GJS500-7
C 250



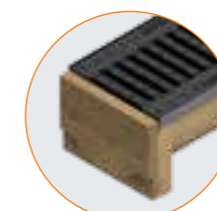
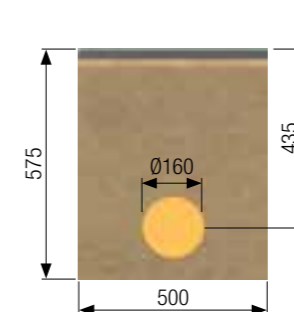
Canale Base 150 EVO completo di griglia - Lunghezza 1000 mm

L. canale mm	Codice	Descrizione del canale assemblato con griglia completo di accessori	Peso kg	Classe di portata
1000	4510SPS	Canale Serie EVO con profili zincati completo di 2 griglie in ghisa GJS500-7 a ponte	27,69	C 250

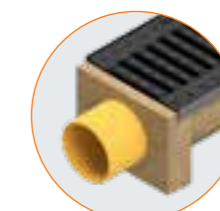
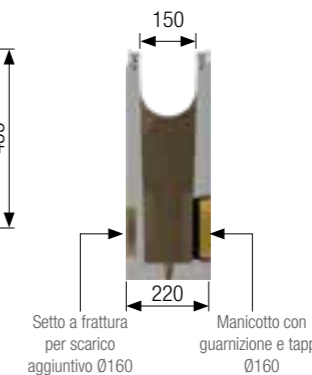
Accessori Base 150 EVO



Pozzetto in Calcestruzzo Polimerico



Testate per canali



Raccordi per canali



Kit di ancoraggio



Vaschetta/filtro per pozzetti

Pozzetto in Calcestruzzo Polimerico Base 150 EVO completo di griglia - lunghezza 500 mm

L. Pozzetto mm	Codice	Descrizione del pozzetto assemblato con griglia completo di accessori	Peso kg	Classe di portata
500	4510PPS	Pozzetto completo di griglia in ghisa GJS500-7 a ponte	79,11	C 250

Pozzetto in Calcestruzzo Polimerico Base 150 EVO senza griglia ed accessori

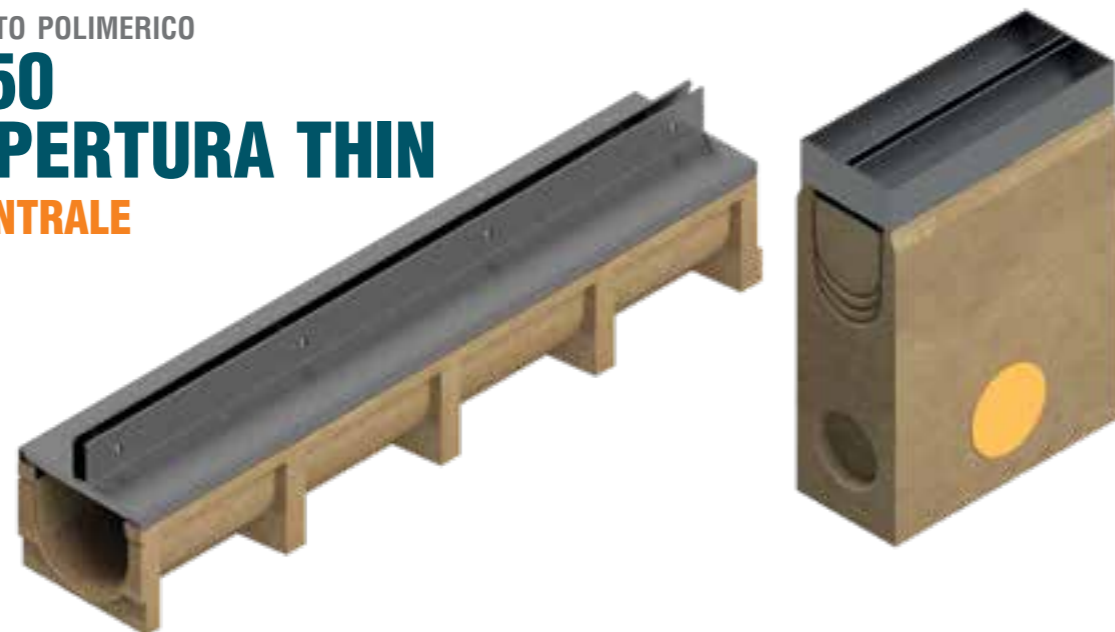
Codice	Descrizione	Peso kg
4510PP	Pozzetto in cemento polimerico L. 500 mm	20,45
4R02VI	Vaschetta/filtro in acciaio inox AISI 304	4,10
4510T	Testata per canale	1,31
4510R	Raccordo per canale Ø110 mm	1,64
4510K	Kit di ancoraggio della griglia al canale e al pozzetto	0,024

Canale Base 150 EVO senza griglia - Lunghezza 1000 mm

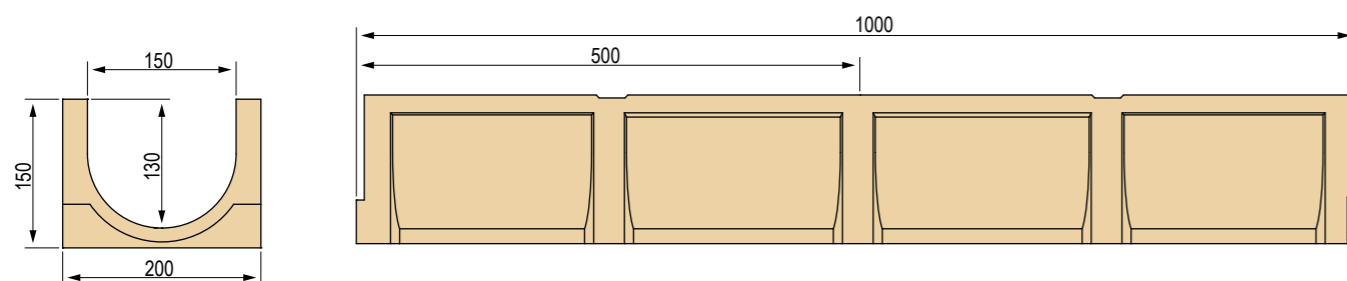
L. Canale mm	Codice	Descrizione	Passaggio acqua mm	Sezione di scolo cm ²	Peso kg	Pezzi bancali
1000	4510SP	Canale serie EVO con profilo zincato	150	170,8	15,41	40

CANALI IN CEMENTO POLIMERICO

BASE 150 CON COPERTURA THIN FESSURA CENTRALE

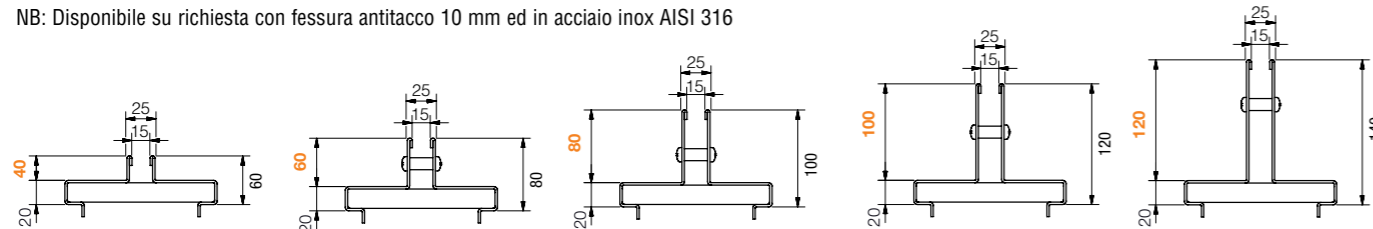


Dimensioni Canale Base 150



Coperture Thin disponibili

NB: Disponibile su richiesta con fessura antitacco 10 mm ed in acciaio inox AISI 316



Canale Base 150 senza griglia - Lunghezza 1000 / 500 mm

L. Canale mm	Codice	Descrizione	Passaggio acqua mm	Sezione di scolo cm ²	Peso kg	Pezzi bancale
1000	4510S	Canale in cemento polimerico	150	170,8	13,97	sfuso
500	4511S	Canale in cemento polimerico	150	170,8	6,45	sfuso

Pozzetto in Calcestruzzo Polimerico Base 150 senza copertura

L. Pozzetto mm	Codice	Descrizione	Peso kg
500	4510P	Pozzetto in cemento polimerico L. 500 mm	72,25



Coperture Thin con fessura centrale - Larghezza fessura 15 mm

ZINCATE

L. copertura mm	Codice	Descrizione	Altezza fessura mm	Peso kg	Classe di portata
1000	4510T0	Copertura Thin centrale zincata a caldo sp. 20/10	40	6,73	C 250
	4510PT	Copertura Thin centrale zincata a caldo sp. 20/10	60	7,36	
	4510T1	Copertura Thin centrale zincata a caldo sp. 20/10	80	7,99	D 400
	4510T2	Copertura Thin centrale zincata a caldo sp. 20/10	100	8,61	
	4510T3	Copertura Thin centrale zincata a caldo sp. 20/10	120	9,24	
500	4511T0	Copertura Thin centrale zincata a caldo sp. 20/10	40	3,37	C 250
	4511T	Copertura Thin centrale zincata a caldo sp. 20/10	60	3,68	
	4511T1	Copertura Thin centrale zincata a caldo sp. 20/10	80	4,00	D 400
	4511T2	Copertura Thin centrale zincata a caldo sp. 20/10	100	4,31	
	4511T3	Copertura Thin centrale zincata a caldo sp. 20/10	120	4,62	

NB: La copertura Thin viene fornita sfusa

IN ACCIAIO INOX AISI 304

L. copertura mm	Codice	Descrizione	Altezza fessura mm	Peso kg	Classe di portata
1000	4510I0	Copertura Thin centrale in acciaio inox AISI 304 sp. 20/10	40	6,73	C 250
	4510I	Copertura Thin centrale in acciaio inox AISI 304 sp. 20/10	60	7,36	
	4510I1	Copertura Thin centrale in acciaio inox AISI 304 sp. 20/10	80	7,99	D 400
	4510I2	Copertura Thin centrale in acciaio inox AISI 304 sp. 20/10	100	8,61	
	4510I3	Copertura Thin centrale in acciaio inox AISI 304 sp. 20/10	120	9,24	
500	4511I0	Copertura Thin centrale in acciaio inox AISI 304 sp. 20/10	40	3,37	C 250
	4511I	Copertura Thin centrale in acciaio inox AISI 304 sp. 20/10	60	3,68	
	4511I1	Copertura Thin centrale in acciaio inox AISI 304 sp. 20/10	80	4,00	D 400
	4511I2	Copertura Thin centrale in acciaio inox AISI 304 sp. 20/10	100	4,31	
	4511I3	Copertura Thin centrale in acciaio inox AISI 304 sp. 20/10	120	4,62	

NB: La copertura Thin viene fornita sfusa



Vaschette di ispezione per copertura Thin con fessura centrale - Larghezza fessura 15 mm

ZINCATE

L. vaschetta mm	Codice	Descrizione	Altezza fessura mm	Peso kg	Classe di portata
500	4511V0	Vaschetta di ispezione per copertura Thin centrale zincata	40	5,13	C 250
	4511V	Vaschetta di ispezione per copertura Thin centrale zincata	60	5,88	
	4511V1	Vaschetta di ispezione per copertura Thin centrale zincata	80	6,63	D 400
	4511V2	Vaschetta di ispezione per copertura Thin centrale zincata	100	7,37	
	4511V3	Vaschetta di ispezione per copertura Thin centrale zincata	120	8,12	

NB: La vaschetta Thin viene fornita sfusa

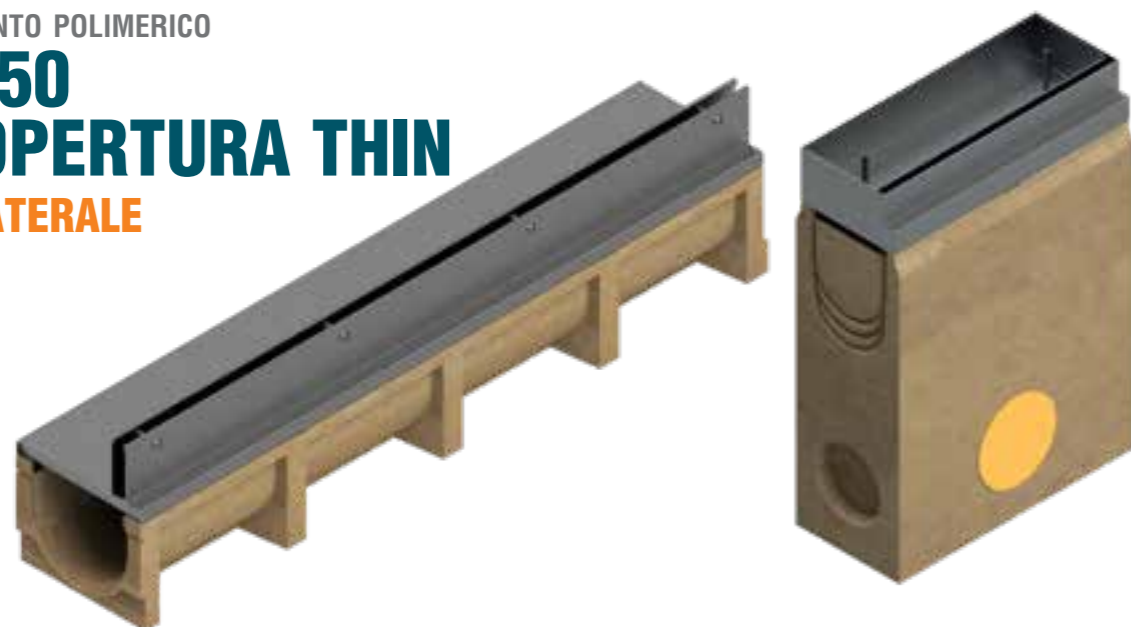
IN ACCIAIO INOX AISI 304

L. vaschetta mm	Codice	Descrizione	Altezza fessura mm	Peso kg	Classe di portata
500	4511VI0	Vaschetta di ispezione per copertura Thin centrale in acciaio inox AISI 304	40	5,13	C 250
	4511VI	Vaschetta di ispezione per copertura Thin centrale in acciaio inox AISI 304	60	5,88	
	4511VI1	Vaschetta di ispezione per copertura Thin centrale in acciaio inox AISI 304	80	6,63	D 400
	4511VI2	Vaschetta di ispezione per copertura Thin centrale in acciaio inox AISI 304	100	7,37	
	4511VI3	Vaschetta di ispezione per copertura Thin centrale in acciaio inox AISI 304	120	8,12	

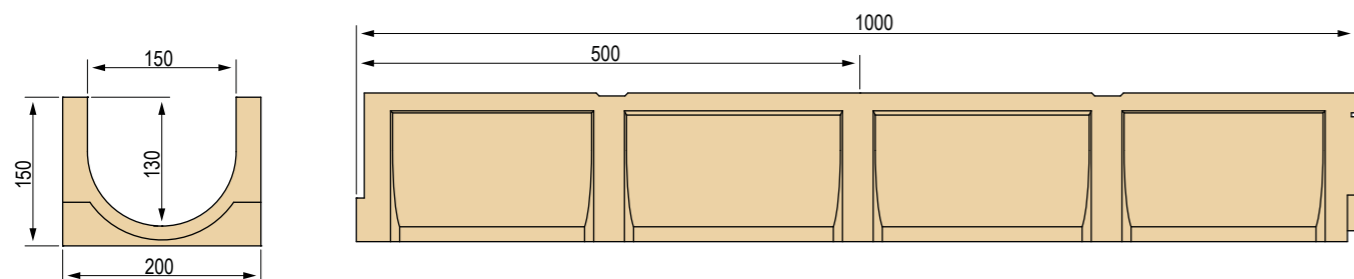
NB: La vaschetta Thin viene fornita sfusa

CANALI IN CEMENTO POLIMERICO

BASE 150 CON COPERTURA THIN FESSURA LATERALE

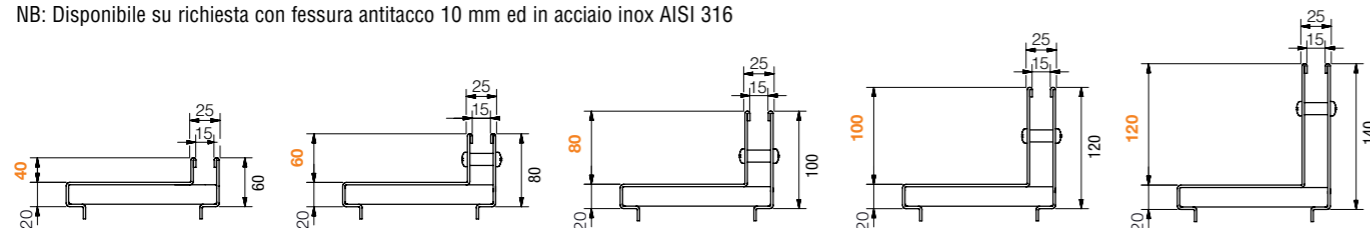


Dimensioni Canale Base 150



Coperture Thin disponibili

NB: Disponibile su richiesta con fessura antitacco 10 mm ed in acciaio inox AISI 316



Canale Base 150 senza griglia - Lunghezza 1000 / 500 mm

L. Canale mm	Codice	Descrizione	Passaggio acqua mm	Sezione di scolo cm ²	Peso kg	Pezzi bancale
1000	4510S	Canale in cemento polimerico	150	170,8	13,97	sfuso
500	4511S	Canale in cemento polimerico	150	170,8	6,45	sfuso

Pozzetto in Calcestruzzo Polimerico Base 150 senza copertura

L. Pozzetto mm	Codice	Descrizione	Peso kg
500	4510P	Pozzetto in cemento polimerico L. 500 mm	72,25



Coperture Thin con fessura laterale - Larghezza fessura 15 mm

ZINCATE

L. copertura mm	Codice	Descrizione	Altezza fessura mm	Peso kg	Classe di portata
1000	4510L0	Copertura Thin laterale zincata a caldo sp. 20/10	40	6,73	C 250
	4510L	Copertura Thin laterale zincata a caldo sp. 20/10	60	7,36	
	4510L1	Copertura Thin laterale zincata a caldo sp. 20/10	80	7,99	D 400
	4510L2	Copertura Thin laterale zincata a caldo sp. 20/10	100	8,61	
	4510L3	Copertura Thin laterale zincata a caldo sp. 20/10	120	9,24	
500	4511L0	Copertura Thin laterale zincata a caldo sp. 20/10	40	3,37	C 250
	4511L	Copertura Thin laterale zincata a caldo sp. 20/10	60	3,68	
	4511L1	Copertura Thin laterale zincata a caldo sp. 20/10	80	4,00	D 400
	4511L2	Copertura Thin laterale zincata a caldo sp. 20/10	100	4,31	
	4511L3	Copertura Thin laterale zincata a caldo sp. 20/10	120	4,62	

NB: La copertura Thin viene fornita sfusa

IN ACCIAIO INOX AISI 304

L. copertura mm	Codice	Descrizione	Altezza fessura mm	Peso kg	Classe di portata
1000	4510IL0	Copertura Thin laterale in acciaio inox AISI 304 sp. 20/10	40	6,73	C 250
	4510IL	Copertura Thin laterale in acciaio inox AISI 304 sp. 20/10	60	7,36	
	4510IL1	Copertura Thin laterale in acciaio inox AISI 304 sp. 20/10	80	7,99	D 400
	4510IL2	Copertura Thin laterale in acciaio inox AISI 304 sp. 20/10	100	8,61	
	4510IL3	Copertura Thin laterale in acciaio inox AISI 304 sp. 20/10	120	9,24	
500	4511IL0	Copertura Thin laterale in acciaio inox AISI 304 sp. 20/10	40	3,37	C 250
	4511IL	Copertura Thin laterale in acciaio inox AISI 304 sp. 20/10	60	3,68	
	4511IL1	Copertura Thin laterale in acciaio inox AISI 304 sp. 20/10	80	4,00	D 400
	4511IL2	Copertura Thin laterale in acciaio inox AISI 304 sp. 20/10	100	4,31	
	4511IL3	Copertura Thin laterale in acciaio inox AISI 304 sp. 20/10	120	4,62	

NB: La copertura Thin viene fornita sfusa



Vaschette di ispezione per copertura Thin con fessura laterale - Larghezza fessura 15 mm

ZINCATE

L. vaschetta mm	Codice	Descrizione	Altezza fessura mm	Peso kg	Classe di portata
500	4511VL0	Vaschetta di ispezione per copertura Thin laterale zincata	40	5,13	C 250
	4511VL	Vaschetta di ispezione per copertura Thin laterale zincata	60	5,88	
	4511VL1	Vaschetta di ispezione per copertura Thin laterale zincata	80	6,63	D 400
	4511VL2	Vaschetta di ispezione per copertura Thin laterale zincata	100	7,37	
	4511VL3	Vaschetta di ispezione per copertura Thin laterale zincata	120	8,12	

NB: La vaschetta Thin viene fornita sfusa

IN ACCIAIO INOX AISI 304

L. vaschetta mm	Codice	Descrizione	Altezza fessura mm	Peso kg	Classe di portata
500	4511VL10	Vaschetta di ispezione per copertura Thin laterale in acciaio inox AISI 304	40	5,13	C 250
	4511VLI	Vaschetta di ispezione per copertura Thin laterale in acciaio inox AISI 304	60	5,88	
	4511VLI1	Vaschetta di ispezione per copertura Thin laterale in acciaio inox AISI 304	80	6,63	D 400
	4511VLI2	Vaschetta di ispezione per copertura Thin laterale in acciaio inox AISI 304	100	7,37	
	4511VLI3	Vaschetta di ispezione per copertura Thin laterale in acciaio inox AISI 304	120	8,12	

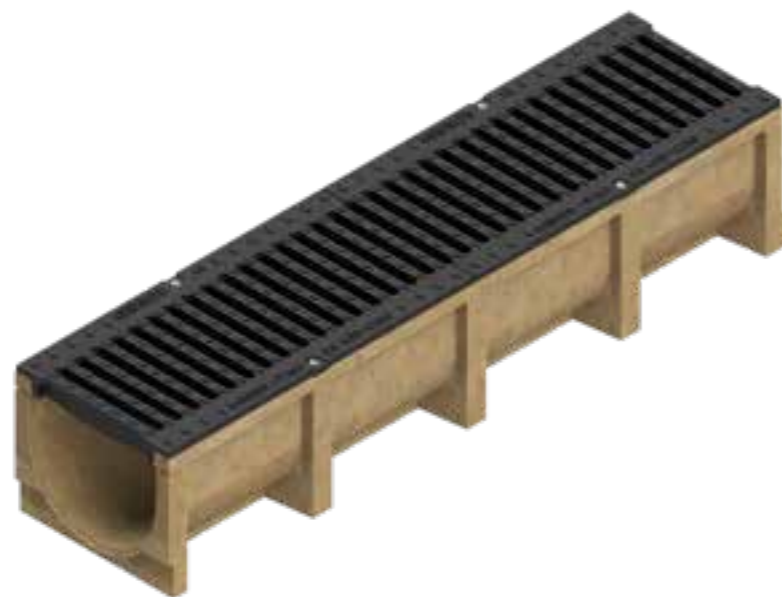
NB: La vaschetta Thin viene fornita sfusa

CANALI IN CEMENTO POLIMERICO

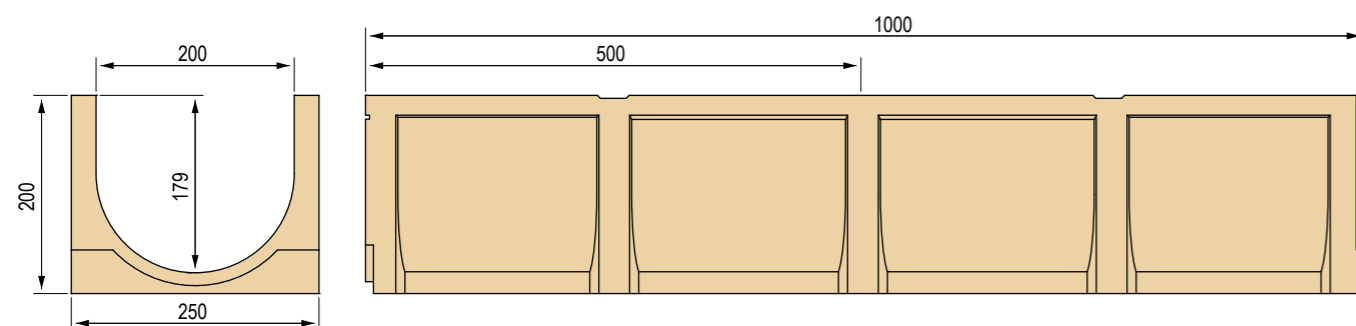
BASE 200

Larghezza griglia 250 mm

Canale in cemento polimerico secondo Normativa UNI EN 1433.
La vendita dei canali viene effettuata esclusivamente a bancali interi ed in abbinamento alle griglie.



Dimensioni Canale Base 200



Griglie disponibili



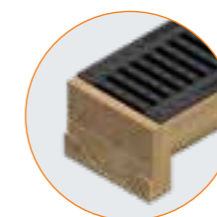
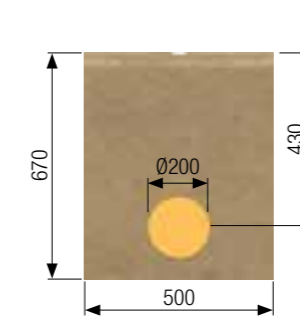
Canale Base 200 completo di griglia - Lunghezza 1000 / 500 mm

L. Canale mm	Codice	Griglia	Descrizione del canale assemblato con griglia completo di accessori	Peso kg	Classe di portata
1000	4520SA	①	Canale completo di griglia a ponte in grigliato pressato 30x2-10x2 33x33 zincata a caldo	26,38	A 15
	4520SAA	②	Canale completo di griglia a ponte in grigliato pressato 30x2-10x2 55x11 antitacco zincata a caldo	27,43	
	4520SB	③	Canale completo di griglia a ponte in grigliato pressato 40x2-10x2 33x33 zincata a caldo	28,92	B 125
	4520SBA	④	Canale completo di griglia a ponte in grigliato pressato 40x2-10x2 55x11 antitacco zincata a caldo	28,86	
	4520SGS	⑤	Canale completo di 2 griglie in ghisa GJS500-7 a ponte	42,46	C 250
500	4521SA	①	Canale completo di griglia a ponte in grigliato pressato 30x2-10x2 33x33 zincata a caldo	13,19	A 15
	4521SAA	②	Canale completo di griglia a ponte in grigliato pressato 30x2-10x2 55x11 antitacco zincata a caldo	13,72	
	4521SB	③	Canale completo di griglia a ponte in grigliato pressato 40x2-10x2 33x33 zincata a caldo	14,46	B 125
	4521SBA	④	Canale completo di griglia a ponte in grigliato pressato 40x2-10x2 55x11 antitacco zincata a caldo	14,43	
	4521SGS	⑤	Canale completo di griglia in ghisa GJS500-7 a ponte	21,23	C 250

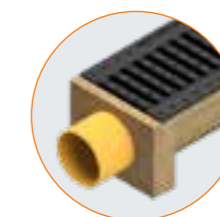
Accessori Base 200



Pozzetto in Calcestruzzo Polimerico



Testate per canali



Raccordi per canali



Kit di ancoraggio



Vaschetta/filtro per pozzetti

Pozzetto in Calcestruzzo Polimerico Base 200 completo di griglia - Lunghezza 500 mm

L. Pozzetto mm	Codice	Griglia	Descrizione del pozzetto assemblato con griglia completo di accessori	Peso kg	Classe di portata
500	4520PA	①	Pozzetto completo di griglia a ponte in grigliato pressato 30x2-10x2 33x33 zincata a caldo	99,40	A 15
	4520PAA	②	Pozzetto completo di griglia a ponte in grigliato pressato 30x2-10x2 55x11 antitacco zincata a caldo	99,93	
	4520PB	③	Pozzetto completo di griglia a ponte in grigliato pressato 40x2-10x2 33x33 zincata a caldo	100,67	B 125
	4520PBA	④	Pozzetto completo di griglia a ponte in grigliato pressato 40x2-10x2 55x11 antitacco zincata a caldo	100,64	
	4520PGS	⑤	Pozzetto completo di griglia in ghisa GJS500-7 a ponte	107,44	C 250

Pozzetto in Calcestruzzo Polimerico Base 200 senza griglia ed accessori

Codice	Descrizione	Peso kg
4520P	Pozzetto in cemento polimerico L. 500 mm	96,80
4R03VI	Vaschetta/filtro in acciaio inox AISI 304	4,10
4520T	Testata per canale	2,05
4520R	Raccordo per canale Ø140 mm	2,38
4520K	Kit di ancoraggio della griglia al canale e al pozzetto	0,03

Canale Base 200 senza griglia - Lunghezza 1000 / 500 mm

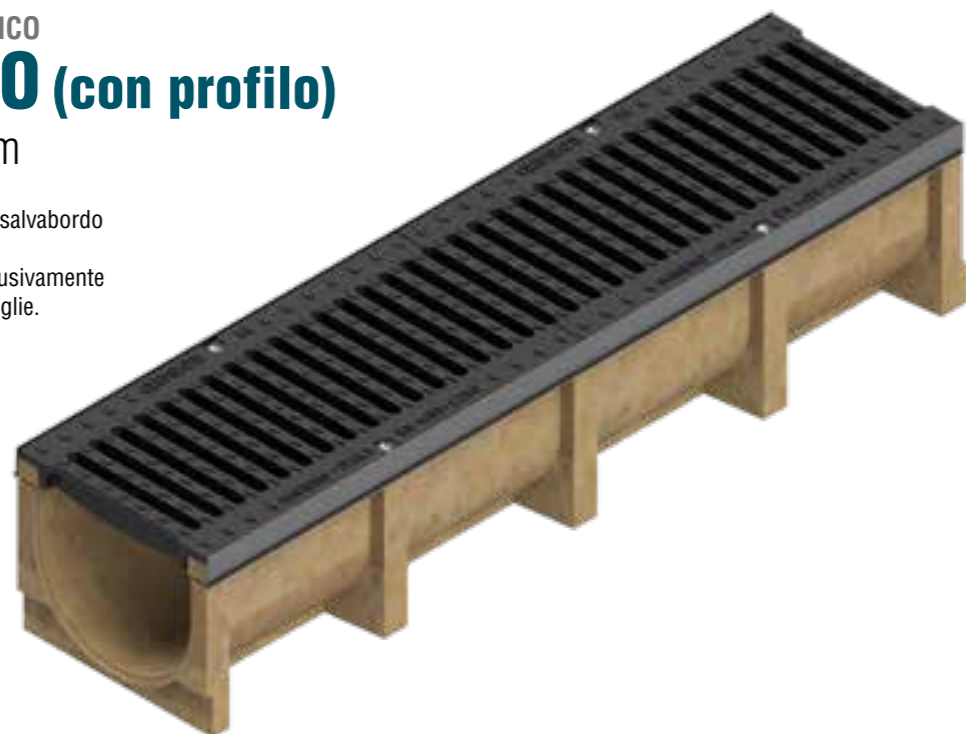
L. Canale mm	Codice	Descrizione	Passaggio acqua mm	Sezione di scolo cm ²	Peso kg	Pezzi bancale
1000	4520S	Canale in cemento polimerico	200	315,1	21,18	24
500	4521S	Canale in cemento polimerico	200	315,1	10,2	sfuso

CANALI IN CEMENTO POLIMERICO

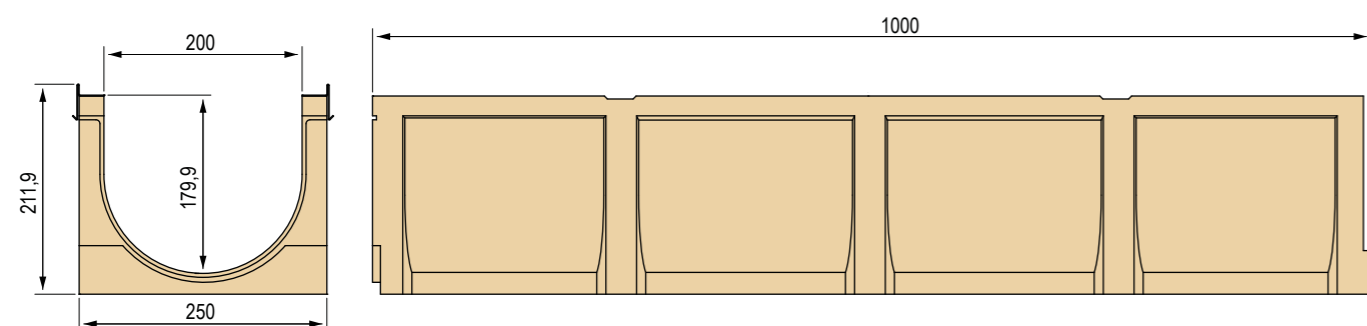
BASE 200 EVO (con profilo)

Larghezza griglia 250 mm

Canale in cemento polimerico con profili salvabordo zincati secondo Normativa UNI EN 1433. La vendita dei canali viene effettuata esclusivamente a bancali interi ed in abbinamento alle griglie.



Dimensioni Canale Base 200 EVO



Griglia disponibile

Griglia a ponte
in ghisa GJS500-7
C 250



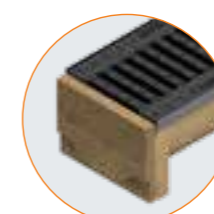
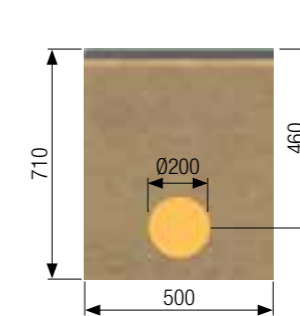
Canale Base 200 EVO completo di griglia - Lunghezza 1000 mm

L. canale mm	Codice	Descrizione del canale assemblato con griglia completo di accessori	Peso kg	Classe di portata
1000	4520SPS	Canale Serie EVO con profili zincati completo di 2 griglie in ghisa GJS500-7 a ponte	44,12	C 250

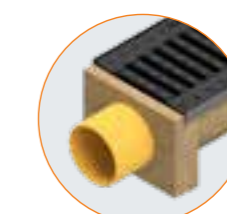
Accessori Base 200 EVO



Pozzetto in Calcestruzzo Polimerico



Testate per canali



Raccordi per canali



Kit di ancoraggio



Vaschetta/filtro per pozzetti

Pozzetto in Calcestruzzo Polimerico Base 200 EVO completo di griglia - lunghezza 500 mm

L. Pozzetto mm	Codice	Descrizione del pozzetto assemblato con griglia completo di accessori	Peso kg	Classe di portata
500	4520PPS	Pozzetto completo di griglia in ghisa GJS500-7 a ponte	108,27	C 250

Pozzetto in Calcestruzzo Polimerico Base 200 EVO senza griglia ed accessori

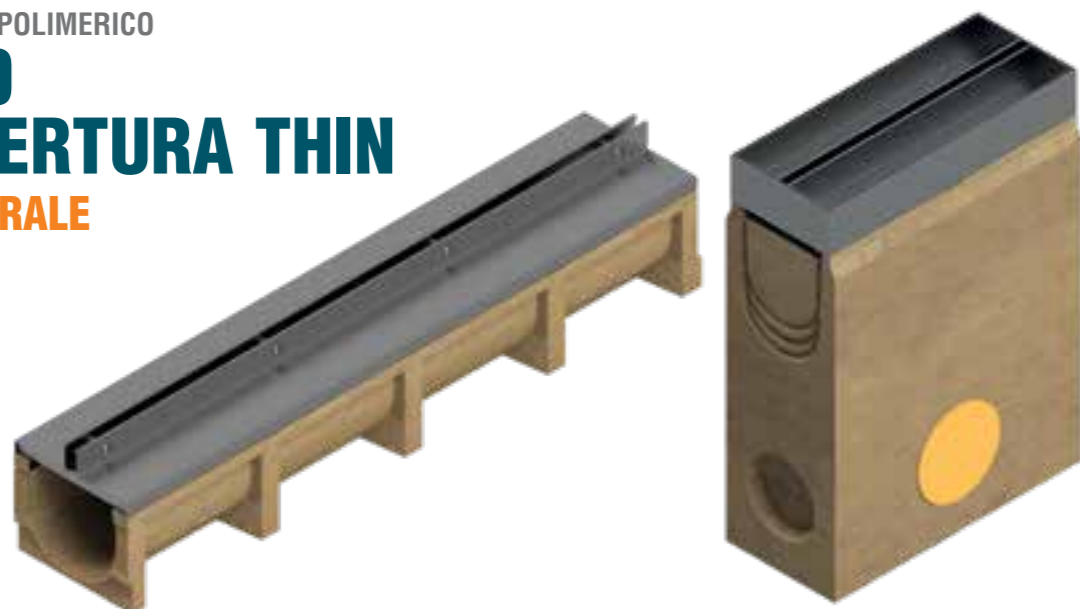
Codice	Descrizione	Peso kg
4520PP	Pozzetto in cemento polimerico L. 500 mm	97,63
4R03VI	Vaschetta/filtro in acciaio inox AISI 304	4,10
4520T	Testata per canale	2,05
4520R	Raccordo per canale Ø140 mm	2,38
4520K	Kit di ancoraggio della griglia al canale e al pozzetto	0,024

Canale Base 200 EVO senza griglia - Lunghezza 1000 mm

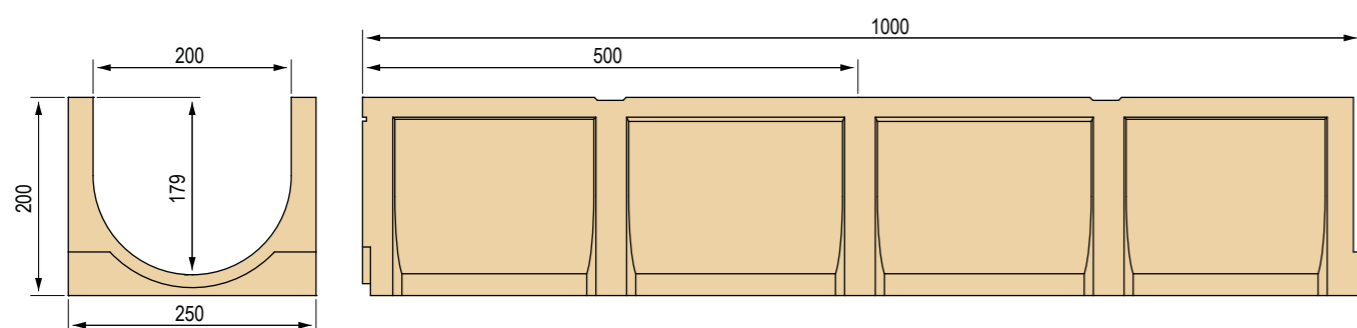
L. Canale mm	Codice	Descrizione	Passaggio acqua mm	Sezione di scolo cm ²	Peso kg	Pezzi bancale
1000	4520SP	Canale serie EVO con profilo zincato	200	315,1	22,84	24

CANALI IN CEMENTO POLIMERICO

BASE 200 CON COPERTURA THIN FESSURA CENTRALE

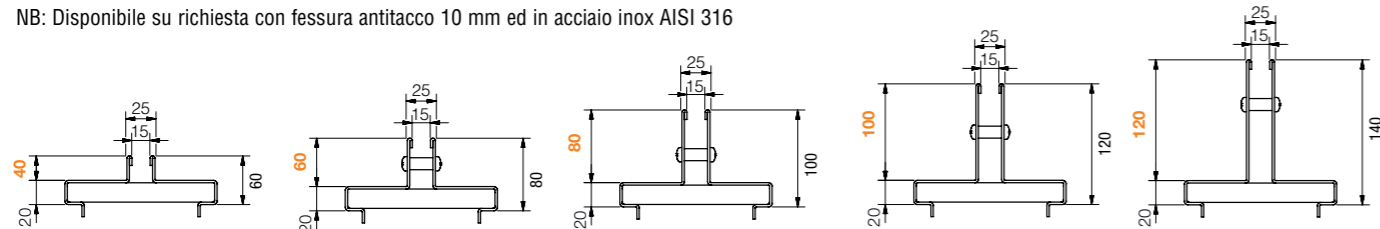


Dimensioni Canale Base 200



Coperture Thin disponibili

NB: Disponibile su richiesta con fessura antitacco 10 mm ed in acciaio inox AISI 316



Canale Base 200 senza griglia - Lunghezza 1000 / 500 mm

L. Canale mm	Codice	Descrizione	Passaggio acqua mm	Sezione di scolo cm ²	Peso kg	Pezzi bancale
1000	4520S	Canale in cemento polimerico	200	315,1	21,18	sfuso
500	4521S	Canale in cemento polimerico	200	315,1	10,2	sfuso

Pozzetto in Calcestruzzo Polimerico Base 200 senza copertura

L. Pozzetto mm	Codice	Descrizione	Peso kg
500	4520P	Pozzetto in cemento polimerico L. 500 mm	96,80



Coperture Thin con fessura centrale - Larghezza fessura 15 mm

ZINCATE

L. copertura mm	Codice	Descrizione	Altezza fessura mm	Peso kg	Classe di portata
1000	4520T0	Copertura Thin centrale zincata a caldo sp. 20/10	40	7,77	C 250
	4520PT	Copertura Thin centrale zincata a caldo sp. 20/10	60	8,40	
	4520T1	Copertura Thin centrale zincata a caldo sp. 20/10	80	9,03	D 400
	4520T2	Copertura Thin centrale zincata a caldo sp. 20/10	100	9,65	
	4520T3	Copertura Thin centrale zincata a caldo sp. 20/10	120	10,28	
500	4521T0	Copertura Thin centrale zincata a caldo sp. 20/10	40	3,89	C 250
	4521T	Copertura Thin centrale zincata a caldo sp. 20/10	60	4,20	
	4521T1	Copertura Thin centrale zincata a caldo sp. 20/10	80	4,51	D 400
	4521T2	Copertura Thin centrale zincata a caldo sp. 20/10	100	4,83	
	4521T3	Copertura Thin centrale zincata a caldo sp. 20/10	120	5,14	

NB: La copertura Thin viene fornita sfusa

IN ACCIAIO INOX AISI 304

L. copertura mm	Codice	Descrizione	Altezza fessura mm	Peso kg	Classe di portata
1000	4520I0	Copertura Thin centrale in acciaio inox AISI 304 sp. 20/10	40	7,77	C 250
	4520I	Copertura Thin centrale in acciaio inox AISI 304 sp. 20/10	60	8,40	
	4520I1	Copertura Thin centrale in acciaio inox AISI 304 sp. 20/10	80	9,03	D 400
	4520I2	Copertura Thin centrale in acciaio inox AISI 304 sp. 20/10	100	9,66	
	4520I3	Copertura Thin centrale in acciaio inox AISI 304 sp. 20/10	120	10,28	
500	4521I0	Copertura Thin centrale in acciaio inox AISI 304 sp. 20/10	40	3,89	C 250
	4521I	Copertura Thin centrale in acciaio inox AISI 304 sp. 20/10	60	4,20	
	4521I1	Copertura Thin centrale in acciaio inox AISI 304 sp. 20/10	80	4,52	D 400
	4521I2	Copertura Thin centrale in acciaio inox AISI 304 sp. 20/10	100	4,83	
	4521I3	Copertura Thin centrale in acciaio inox AISI 304 sp. 20/10	120	5,14	

NB: La copertura Thin viene fornita sfusa



Vaschette di ispezione per copertura Thin con fessura centrale - Larghezza fessura 15 mm

ZINCATE

L. vaschetta mm	Codice	Descrizione	Altezza fessura mm	Peso kg	Classe di portata
500	4521V0	Vaschetta di ispezione per copertura Thin centrale zincata	40	5,83	C 250
	4521V	Vaschetta di ispezione per copertura Thin centrale zincata	60	6,61	
	4521V1	Vaschetta di ispezione per copertura Thin centrale zincata	80	7,39	D 400
	4521V2	Vaschetta di ispezione per copertura Thin centrale zincata	100	8,17	
	4521V3	Vaschetta di ispezione per copertura Thin centrale zincata	120	8,96	

NB: La vaschetta Thin viene fornita sfusa

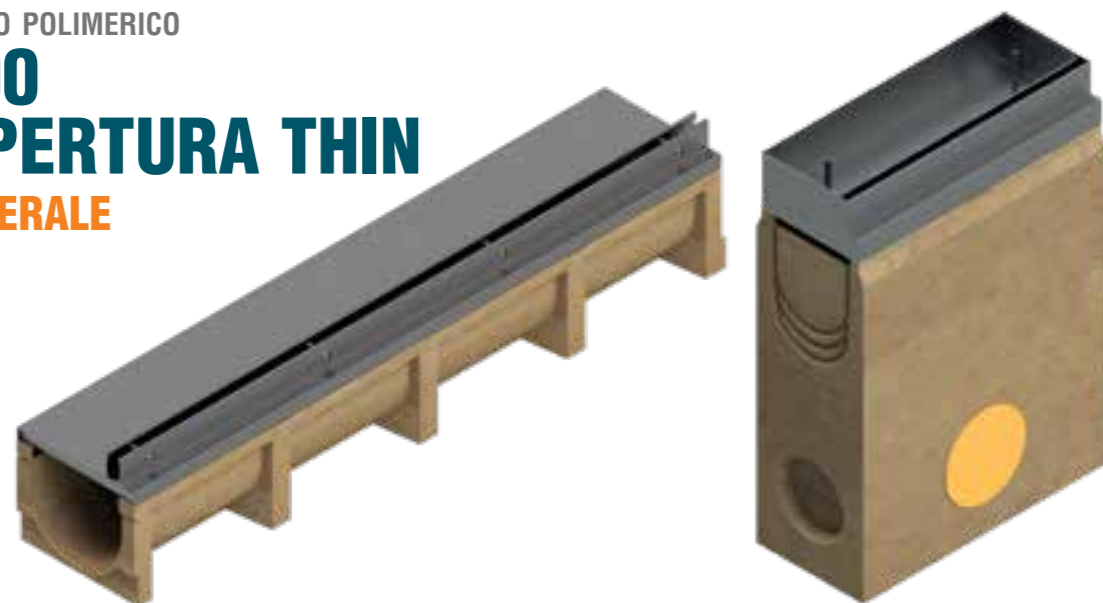
IN ACCIAIO INOX AISI 304

L. vaschetta mm	Codice	Descrizione	Altezza fessura mm	Peso kg	Classe di portata
500	4521VI0	Vaschetta di ispezione per copertura Thin centrale in acciaio inox AISI 304	40	5,83	C 250
	4521VI	Vaschetta di ispezione per copertura Thin centrale in acciaio inox AISI 304	60	6,61	
	4521VI1	Vaschetta di ispezione per copertura Thin centrale in acciaio inox AISI 304	80	7,39	D 400
	4521VI2	Vaschetta di ispezione per copertura Thin centrale in acciaio inox AISI 304	100	8,17	
	4521VI3	Vaschetta di ispezione per copertura Thin centrale in acciaio inox AISI 304	120	8,96	

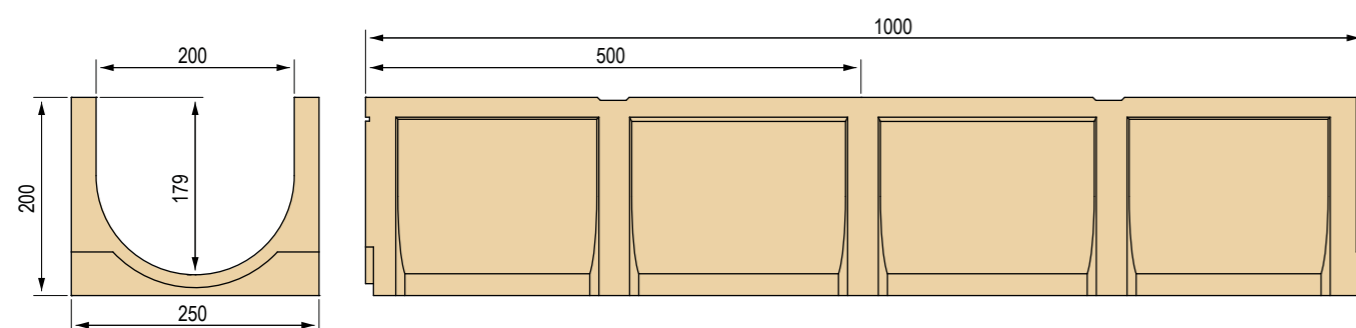
NB: La vaschetta Thin viene fornita sfusa

CANALI IN CEMENTO POLIMERICO

BASE 200 CON COPERTURA THIN FESSURA LATERALE

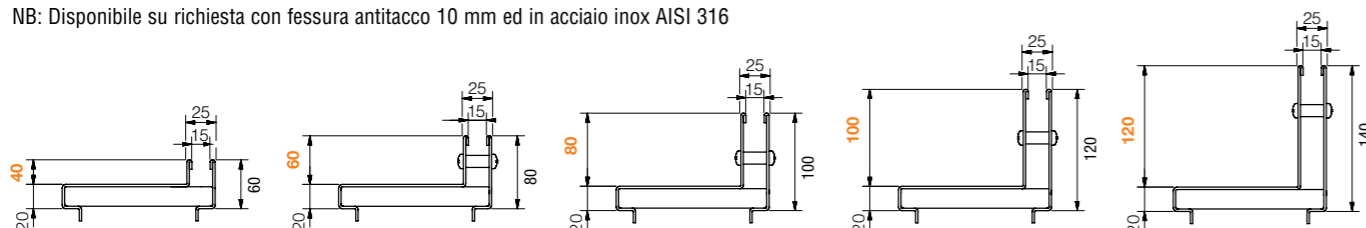


Dimensioni Canale Base 200



Coperture Thin disponibili

NB: Disponibile su richiesta con fessura antitacco 10 mm ed in acciaio inox AISI 316



Canale Base 200 senza griglia - Lunghezza 1000 / 500 mm

L. Canale mm	Codice	Descrizione	Passaggio acqua mm	Sezione di scolo cm ²	Peso kg	Pezzi bancale
1000	4520S	Canale in cemento polimerico	200	315,1	21,18	sfuso
500	4521S	Canale in cemento polimerico	200	315,1	10,2	sfuso

Pozzetto in Calcestruzzo Polimerico Base 200 senza copertura

L. Pozzetto mm	Codice	Descrizione	Peso kg
500	4520P	Pozzetto in cemento polimerico L. 500 mm	96,80



Coperture Thin con fessura laterale - Larghezza fessura 15 mm

ZINCATE

L. copertura mm	Codice	Descrizione	Altezza fessura mm	Peso kg	Classe di portata
1000	4520L0	Copertura Thin laterale zincata a caldo sp. 20/10	40	7,77	C 250
	4520L	Copertura Thin laterale zincata a caldo sp. 20/10	60	8,40	
	4520L1	Copertura Thin laterale zincata a caldo sp. 20/10	80	9,03	D 400
	4520L2	Copertura Thin laterale zincata a caldo sp. 20/10	100	9,65	
	4520L3	Copertura Thin laterale zincata a caldo sp. 20/10	120	10,28	
500	4521L0	Copertura Thin laterale zincata a caldo sp. 20/10	40	3,89	C 250
	4521L	Copertura Thin laterale zincata a caldo sp. 20/10	60	4,20	
	4521L1	Copertura Thin laterale zincata a caldo sp. 20/10	80	4,51	D 400
	4521L2	Copertura Thin laterale zincata a caldo sp. 20/10	100	4,83	
	4521L3	Copertura Thin laterale zincata a caldo sp. 20/10	120	5,14	

NB: La copertura Thin viene fornita sfusa

IN ACCIAIO INOX AISI 304

L. copertura mm	Codice	Descrizione	Altezza fessura mm	Peso kg	Classe di portata
1000	4520IL0	Copertura Thin laterale in acciaio inox AISI 304 sp. 20/10	40	7,77	C 250
	4520IL	Copertura Thin laterale in acciaio inox AISI 304 sp. 20/10	60	8,40	
	4520IL1	Copertura Thin laterale in acciaio inox AISI 304 sp. 20/10	80	9,03	D 400
	4520IL2	Copertura Thin laterale in acciaio inox AISI 304 sp. 20/10	100	9,66	
	4520IL3	Copertura Thin laterale in acciaio inox AISI 304 sp. 20/10	120	10,28	
500	4521IL0	Copertura Thin laterale in acciaio inox AISI 304 sp. 20/10	40	3,89	C 250
	4521IL	Copertura Thin laterale in acciaio inox AISI 304 sp. 20/10	60	4,20	
	4521IL1	Copertura Thin laterale in acciaio inox AISI 304 sp. 20/10	80	4,52	D 400
	4521IL2	Copertura Thin laterale in acciaio inox AISI 304 sp. 20/10	100	4,83	
	4521IL3	Copertura Thin laterale in acciaio inox AISI 304 sp. 20/10	120	5,14	

NB: La copertura Thin viene fornita sfusa



Vaschette di ispezione per copertura Thin con fessura laterale - Larghezza fessura 15 mm

ZINCATE

L. vaschetta mm	Codice	Descrizione	Altezza fessura mm	Peso kg	Classe di portata
500	4521VL0	Vaschetta di ispezione per copertura Thin laterale zincata	40	5,83	C 250
	4521VL	Vaschetta di ispezione per copertura Thin laterale zincata	60	6,61	
	4521VL1	Vaschetta di ispezione per copertura Thin laterale zincata	80	7,39	D 400
	4521VL2	Vaschetta di ispezione per copertura Thin laterale zincata	100	8,17	
	4521VL3	Vaschetta di ispezione per copertura Thin laterale zincata	120	8,96	

NB: La vaschetta Thin viene fornita sfusa

IN ACCIAIO INOX AISI 304

L. vaschetta mm	Codice	Descrizione	Altezza fessura mm	Peso kg	Classe di portata
500	4521VL10	Vaschetta di ispezione per copertura Thin laterale in acciaio inox AISI 304	40	5,83	C 250
	4521VLI	Vaschetta di ispezione per copertura Thin laterale in acciaio inox AISI 304	60	6,61	
	4521VLI1	Vaschetta di ispezione per copertura Thin laterale in acciaio inox AISI 304	80	7,39	D 400
	4521VLI2	Vaschetta di ispezione per copertura Thin laterale in acciaio inox AISI 304	100	8,17	
	4521VLI3	Vaschetta di ispezione per copertura Thin laterale in acciaio inox AISI 304	120	8,96	

NB: La vaschetta Thin viene fornita sfusa

CANALI IN CEMENTO POLIMERICO

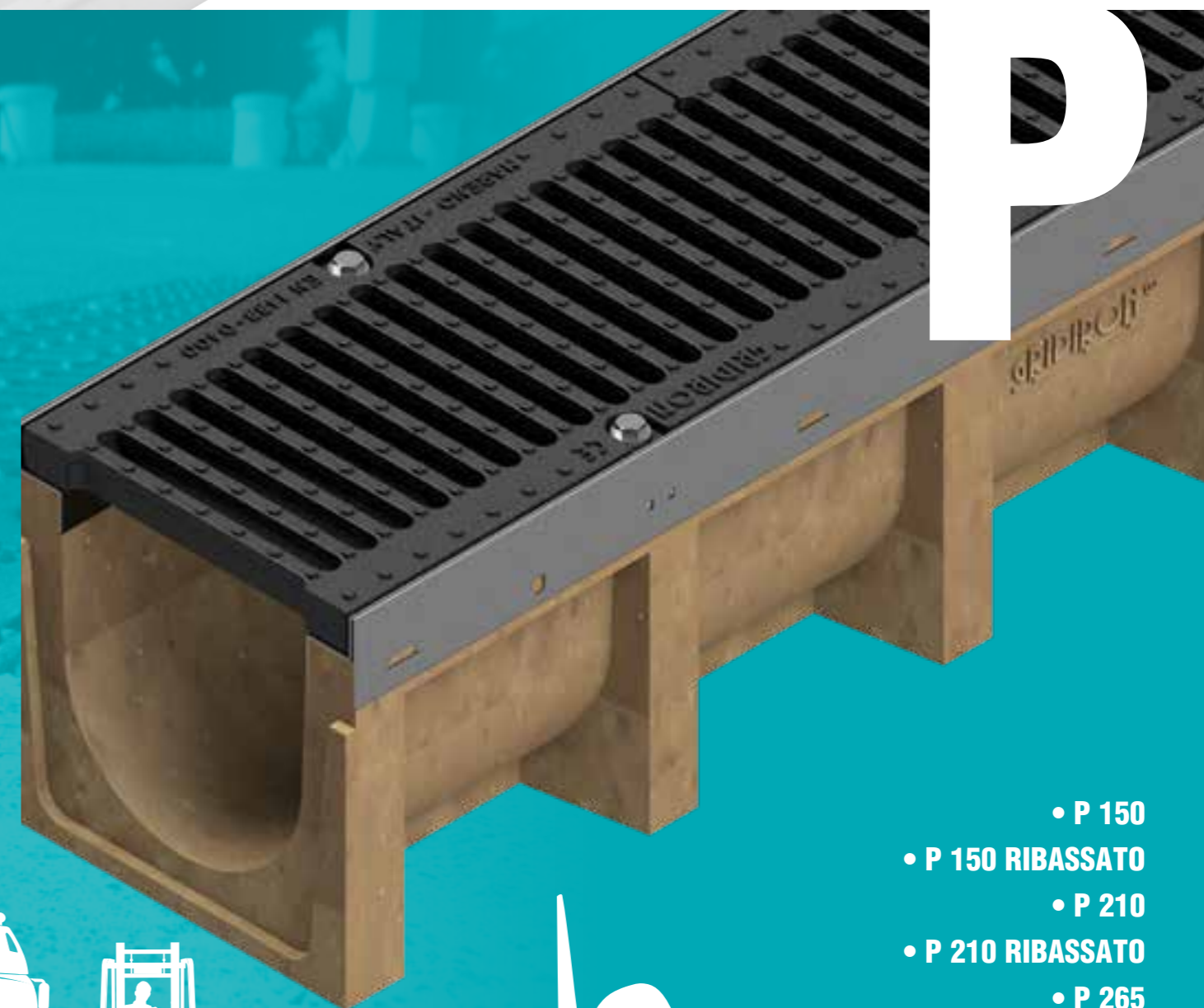
Grazie all'impegno e alla continua ricerca, Gridiron con il proprio staff di addetti specializzati nel settore chimico ha realizzato delle nuove linee di canali in cemento polimerico, integrando alla gamma già esistente, una nuova generazione di prodotti d'avanguardia. Test di laboratorio vengono periodicamente eseguiti per certificarne la validità in base alla **NORMATIVA UNI-EN 1433**. I canali sono in cemento polimerico a getto, ottenuti per miscelazione di inerti di quarzo e resine polimeriche con aggiunta di catalizzatori. Manufatto che si presenta leggero, liscio, di dimensioni precise, completo di alloggiamento per la griglia e predisposto all'ancoraggio della stessa attraverso dei sistemi di bloccaggio innovativi. L'impiego è consigliato nel settore edile stradale, nell'industria chimica e alimentare. Le griglie in ghisa GJS500-7 alloggiato su profili in acciaio zincato, vengono bloccate con un particolare fissaggio meccanico in modo tale da creare un corpo unico con il manufatto, al fine di distribuire uniformemente le sollecitazioni create dal passaggio dei veicoli garantendo inoltre stabilità e silenziosità.

La classificazione ed il controllo sono conformi alla normativa Europea UNI-EN1433.

SERIE

P

CANALI IN CEMENTO
POLIMERICO



- P 150
- P 150 RIBASSATO
- P 210
- P 210 RIBASSATO
- P 265
- P 315
- P 365



CLASSI DI PORTATA
Secondo la norma UNI EN 1433

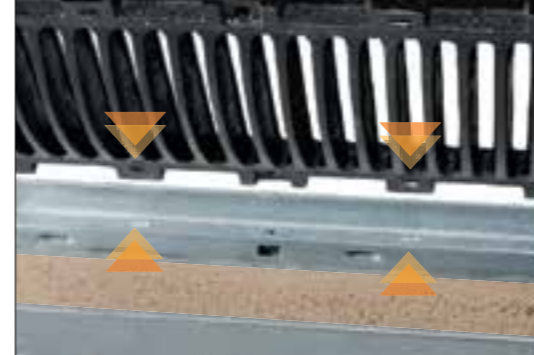


A 15 • B 125 • C 250 • D 400 • E 600 • F 900

CANALI IN CEMENTO POLIMERICO

SERIE P

SISTEMA E CARATTERISTICHE TECNICHE



GRIGLIE IN GHISA BLOCCATE AL CANALE

Le griglie in ghisa bloccate al canale sono provviste nella parte inferiore di quattro tacche in rilievo, le quali alloggiando nelle relative bugne di riferimento ricavate sul profilo salvabordo ne impediscono il movimento longitudinale.



GRIGLIE IN GHISA

Per classi di portata D 400 - E 600 con la possibilità di verniciare in tinte RAL su richiesta

VARIETÀ DI GRIGLIE

In lamiera stampata, in grigliato pressato, antitacco per le classi di portata A 15 - B 125 - C 250

VITI DI BLOCCAGGIO

in acciaio Inox

VASCHETTA/FILTRO

sp. 10/10 in acciaio Inox AISI 304

SETTI A FRATTURA

per adattare i pozzetti ai canali o per eventuali altri punti di scarico (predisposizione per tubi Ø125)

RACCORDO

per canale

MANICOTTO INNESTO

con relativo tappo

POZZETTO

in cemento polimerico

COMPONENTI PARTICOLARI POZZETTI

Vaschetta/filtro fissata con N°2 viti a garanzia di massima stabilità e funzionalità.

CANALE IN CEMENTO POLIMERICO

TESTATA

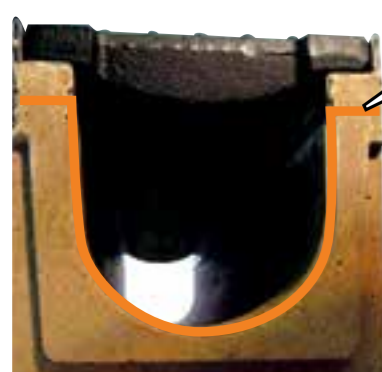
per canale



MASSIMA SICUREZZA

Tutti i canali SERIE P devono essere messi in opera secondo le istruzioni di posa previste dalla normativa UNI-EN 1433.

Per facilitare questa operazione GRIDIRON ha realizzato su ogni fianco del manufatto quattro rientranze che migliorano l'ancoraggio al rinfiamento e soprattutto permettono, mediante l'utilizzo di apposita attrezzatura, di posizionarlo facilmente, di ridurre lo sforzo e il tempo di applicazione.



INCASTRO PERFETTO E STABILE

Le testate dei canali sono realizzate con incastri maschio-femmina aventi, nel lato interno, una sede che ne permette la loro sigillatura. Si consiglia l'impiego di sigillante siliconico a reticolazione neutra con basso modulo.



ANCORAGGIO SICURO NEL CALCESTRUZZO

Sistema di fissaggio di progettazione GRIDIRON: zanca ancorata nel calcestruzzo con sede per alloggiamento del dado nel quale viene inserita la vite



Viti

Drenaggio totale e sicuro attraverso l'apposito manicotto in PVC, sono previsti inoltre dei setti a frattura per l'innesto di tubi Ø125

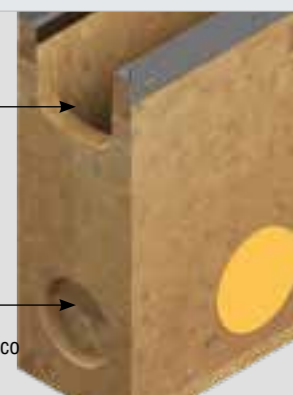
Foro di scarico: Il foro sul fondo ha la sola funzione di non far riempire d'acqua il pozzetto durante il deposito in magazzino

Manicotto in PVC dotato di guarnizione elastomerica

Setti a frattura predisposti per un innesto perfetto ai canali. Sono presenti altri setti a frattura, per eventuali altri punti di scarico con tubi da Ø125

Setti per innesto al canale

Setti per altri punti di scarico Ø125

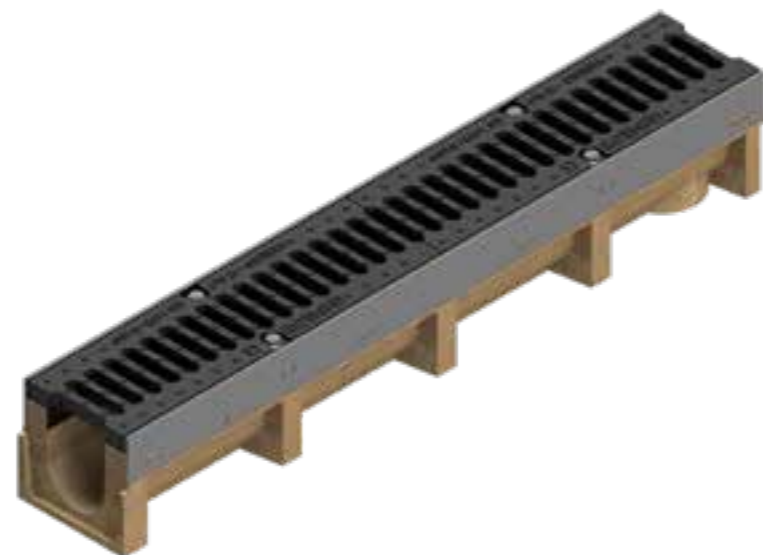


CANALI IN CEMENTO POLIMERICO

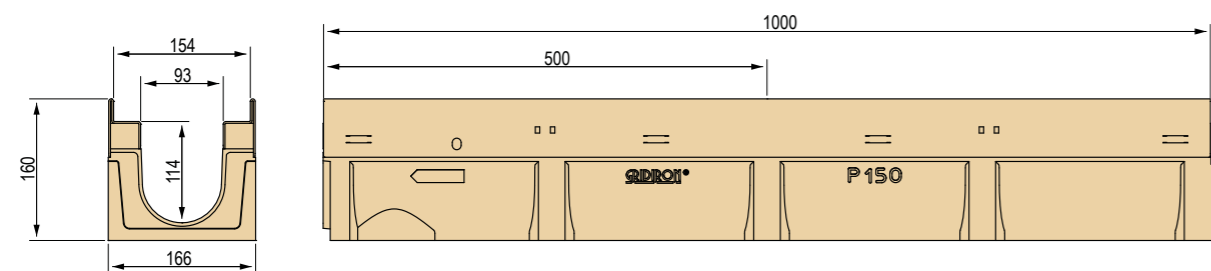
SERIE P 150

Larghezza griglia 150 mm

Canale in cemento polimerico con profili zincati.
La vendita dei canali viene effettuata esclusivamente a bancali interi ed in abbinamento alle griglie.



Dimensioni Canale Serie P 150



Griglie disponibili

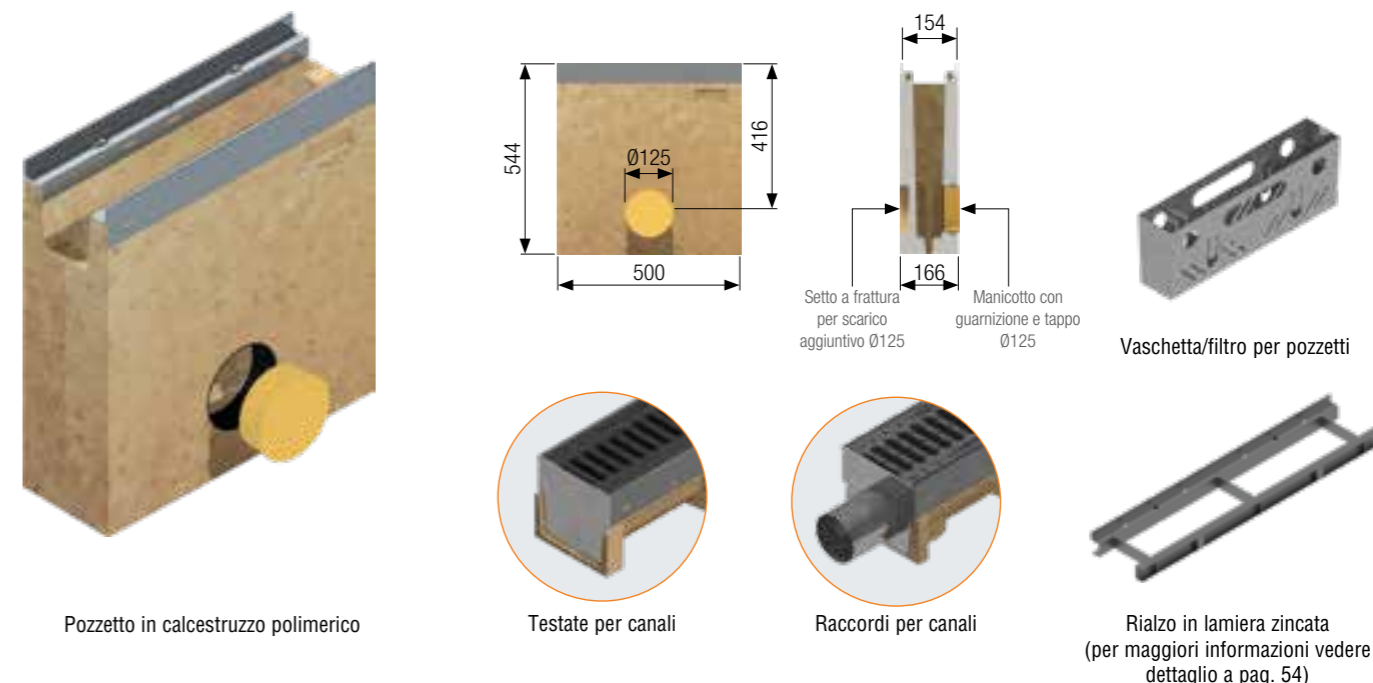


- ① Griglia in pressato, maglia 33x33, zincata **C 250**
- ② Griglia in pressato, maglia 33x11 antitacco, zincata **C 250**
- ③ Piastra in lamiera bugnata sp. 3, zincata **D 400**
- ④ Griglia in ghisa **D 400**
- ⑤ Griglia in ghisa **E 600**
- ⑥ Griglia in ghisa **F 900**

Canale Serie P 150 completo di griglia - Lunghezza 1000 / 500 mm

L. Canale mm	Codice	Griglia	Descrizione del canale assemblato con griglia completo di accessori	Peso kg	Classe di portata
1000	4RP1SGP	①	Canale completo di griglia in pressato bordata a "C" 25x2-10x2 33x33 zincata a caldo	23,82	C 250
	4RP1SGPA	②	Canale completo di griglia in pressato bordata a "C" 25x2-10x2 33x11 antitacco zincata a caldo	24,40	
	4RP1SP	③	Canale completo di piastra in lamiera bugnata sp. 3, rinforzata e zincata a caldo	31,00	D 400
	4RP1SGG	④	Canale completo di 2 griglie in ghisa GJS500-7 D 400	28,34	
	4RP1SGSE	⑤	Canale completo di 2 griglie in ghisa GJS500-7 E 600	28,58	E 600
	4RP1SGSF	⑥	Canale completo di 2 griglie in ghisa GJS500-7 F 900	30,36	F 900
500	4RP1MSGP	①	Canale completo di griglia in pressato bordata a "C" 25x2-10x2 33x33 zincata a caldo	11,91	C 250
	4RP1MSGA	②	Canale completo di griglia in pressato bordata a "C" 25x2-10x2 33x11 antitacco zincata a caldo	12,20	
	4RP1MSP	③	Canale completo di piastra in lamiera bugnata sp. 3, rinforzata e zincata a caldo	15,50	D 400
	4RP1MSGG	④	Canale completo di griglia in ghisa GJS500-7 D 400	14,73	
	4RP1MSGSE	⑤	Canale completo di griglia in ghisa GJS500-7 E 600	14,85	E 600
	4RP1MSGSF	⑥	Canale completo di griglia in ghisa GJS500-7 F 900	15,18	F 900

Accessori Serie P 150



Pozzetto in calcestruzzo polimerico Serie P 150 completo di griglia - Lunghezza 500 mm

L. Pozzetto mm	Codice	Griglia	Descrizione del pozzetto assemblato con griglia completo di accessori	Peso kg	Classe di portata
500	4RP1PZGP	①	Pozzetto completo di griglia in pressato bordata a "C" 25x2-10x2 33x33 zincata a caldo	65,73	C 250
	4RP1PZGPA	②	Pozzetto completo di griglia in pressato bordata a "C" 25x2-10x2 33x11 antitacco zincata a caldo	66,37	
	4RP1PZP	③	Pozzetto completo di piastra in lamiera bugnata sp. 3, rinforzata e zincata a caldo	68,48	D 400
	4RP1PZGS	④	Pozzetto completo di griglia in ghisa GJS500-7 D 400	67,40	
	4RP1PZGSE	⑤	Pozzetto completo di griglia in ghisa GJS500-7 E 600	69,15	E 600
	4RP1PZGSF	⑥	Pozzetto completo di griglia in ghisa GJS500-7 F 900	73,89	F 900

Pozzetto in calcestruzzo polimerico Serie P 150 senza griglia ed accessori

Codice	Descrizione	Peso kg
4RP1PZ	Pozzetto in calcestruzzo polimerico con profilo zincato L=500	65,00
4RP1TID	Testata destra di chiusura del canale lato femmina	1,58
4RP1TIS	Testata sinistra di chiusura del canale lato maschio	1,58
4RP1RI	Raccordo per canale P150 Ø90 mm	1,72
4R01VI	Vaschetta / filtro in acciaio Inox AISI 304	1,16
4R01PR	Rialzo in lamiera zincata per posa canale in due fasi	

Canale Serie P 150 senza griglia - Lunghezza 1000 / 500 mm

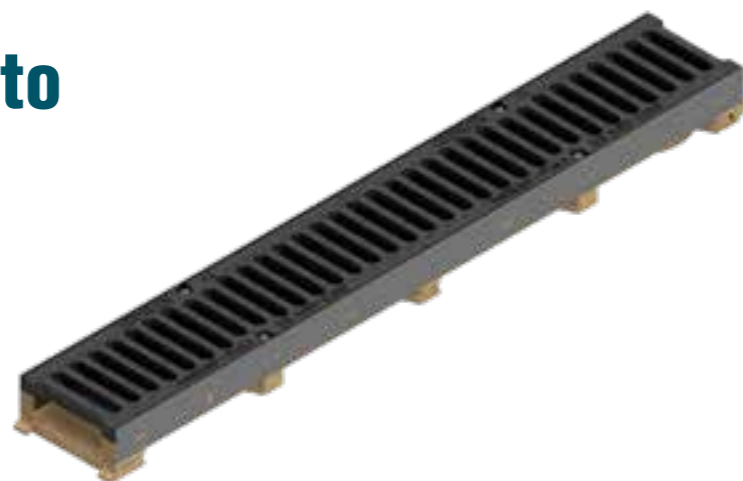
L. Canale mm	Codice	Descrizione	Passaggio acqua mm	Sezione di scolo cm ²	Peso kg
1000	4RP1S	Canale P150 in cemento polimerico additivato, con profili salvabordo zincati, a norma UNI-EN 1433	93	95	20,1
500	4RP1MS	Canale P150 in cemento polimerico additivato, con profili salvabordo zincati, a norma UNI-EN 1433	93	95	10,05

CANALI IN CEMENTO POLIMERICO

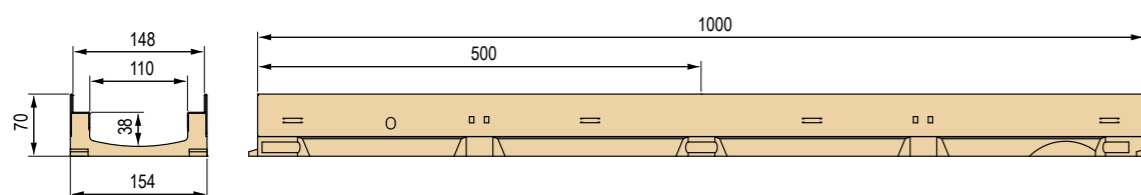
SERIE P 150 ribassato

Larghezza griglia 150 mm

Canale in cemento polimerico con profili zincati.
La vendita dei canali viene effettuata esclusivamente a bancali interi ed in abbinamento alle griglie.



Dimensioni Canale Serie P 150 ribassato



Griglie disponibili NB: le griglie in giallo sono disponibili solo su richiesta



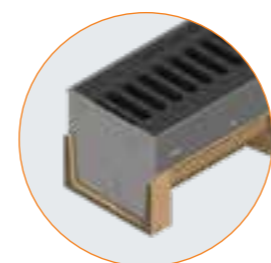
- ① Griglia bordata a "C" con feritoie ad asola Inox AISI 304, sp. 12/10 **A 15**
- ② Griglia bordata a "C" con feritoie longitudinali Mod. "Linea" Inox AISI 304, sp. 12/10 **A 15**
- ③ Griglia in pressato, maglia 33x33, zincata **C 250**
- ④ Griglia in pressato, maglia 33x11 antitacco, zincata **C 250**
- ⑤ Piastra in lamiera bugnata sp. 3, zincata **C 250**
- ⑥ Griglia in ghisa **C 250**

Canale Serie P 150 ribassato completo di griglia - Lunghezza 1000 / 500 mm

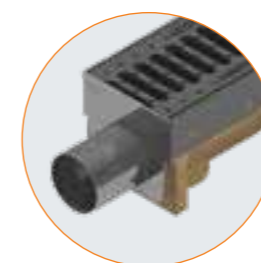
L. Canale mm	Codice	Griglia	Descrizione del canale assemblato con griglia completo di accessori	Peso kg	Classe di portata
1000	4RPOS LI	①	Canale completo di griglia autobloccante in lamiera stampata Inox AISI 304, bordata a "C" con feritoia ad asola sp. 12/10	10,50	A 15
	4RPOS LLI	②	Canale completo di griglia autobloccante in lamiera stampata Inox AISI 304, bordata a "C" con feritoia longitudinale mod. "Linea" sp. 12/10	9,49	
	4RPOSGP	③	Canale completo di griglia in pressato bordata a "C" 20x2-10x2 33x33 zincata a caldo	10,10	C 250
	4RPOSGPA	④	Canale completo di griglia in pressato bordata a "C" 20x2-10x2 33x11 antitacco zincata a caldo	11,25	
	4RPOSP	⑤	Canale completo di piastra in lamiera bugnata sp. 3, rinforzata e zincata a caldo	17,21	
	4RPOSGG	⑥	Canale completo di 2 griglie in ghisa GJS500-7	17,60	
500	4RPOMSLI	①	Canale completo di griglia autobloccante in lamiera stampata inox AISI 304, bordata a "C" con feritoia ad asola sp. 12/10	4,75	A 15
	4RPOMSLLI	②	Canale completo di griglia autobloccante in lamiera stampata Inox AISI 304, bordata a "C" con feritoia longitudinale mod. "Linea" sp. 12/10	5,53	B 125
	4RPOMSGP	③	Canale completo di griglia in pressato bordata a "C" 20x2-10x2 33x33 zincata a caldo	5,05	C 250
	4RPOMSGA	④	Canale completo di griglia in pressato bordata a "C" 20x2-10x2 33x11 antitacco zincata a caldo	5,63	
	4RPOMSP	⑤	Canale completo di piastra in lamiera bugnata sp. 3, rinforzata e zincata a caldo	8,61	
	4RPOMSGG	⑥	Canale completo di griglia in ghisa GJS500-7	8,80	



Accessori Serie P 150 ribassato



Testata per canale



Raccordi per canali

Codice	Descrizione	Peso kg
4RPOTI	Testata di chiusura del canale	0,136
4RPORI	Raccordo per canale P150 ribassato Ø40 mm	0,244

Canale Serie P 150 ribassato senza griglia - Lunghezza 1000 / 500 mm

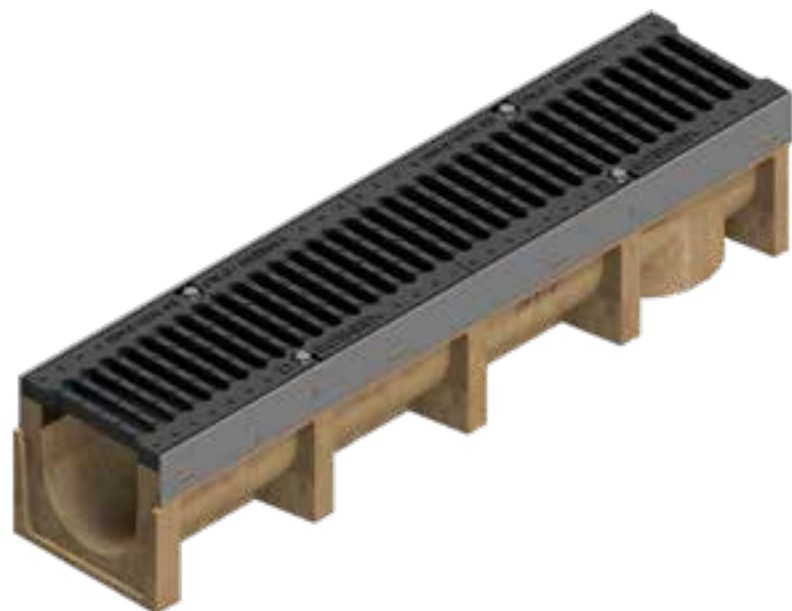
L. Canale mm	Codice	Descrizione	Passaggio acqua mm	Sezione di scolo cm ²	Peso kg	Pezzi bancale
1000	4RPOS	Canale P150 ribassato in cemento polimerico additivato, con profili salvabordo zincati, a norma UNI-EN 1433	111	40	7,51	56
1000	4RPOSI	Canale P150 ribassato in cemento polimerico additivato, con profili salvabordo in acciaio Inox AISI 304, a norma UNI-EN 1433	111	40	7,51	56
500	4RPOMS	Canale P150 ribassato in cemento polimerico additivato, con profili salvabordo zincati, a norma UNI-EN 1433	111	40	3,76	sfuso

CANALI IN CEMENTO POLIMERICO

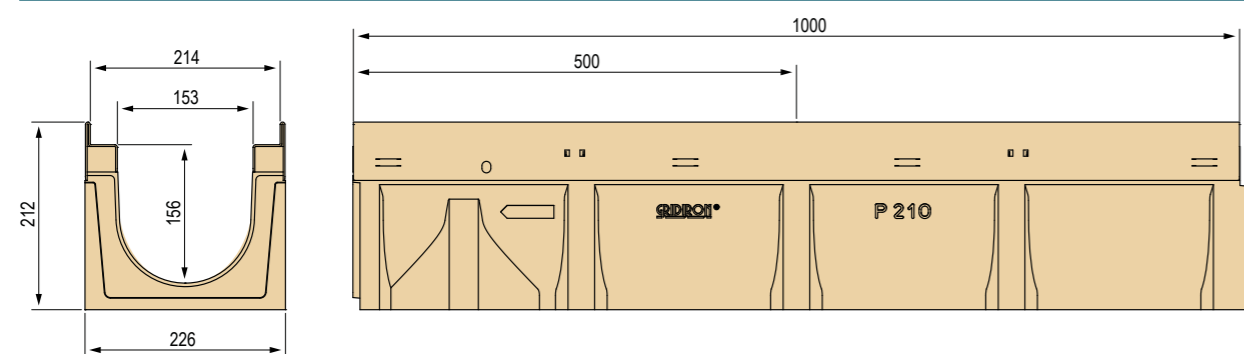
SERIE P 210

Larghezza griglia 210 mm

Canale in cemento polimerico con profili zincati.
La vendita dei canali viene effettuata esclusivamente a bancali interi ed in abbinamento alle griglie.



Dimensioni Canale Serie P 210



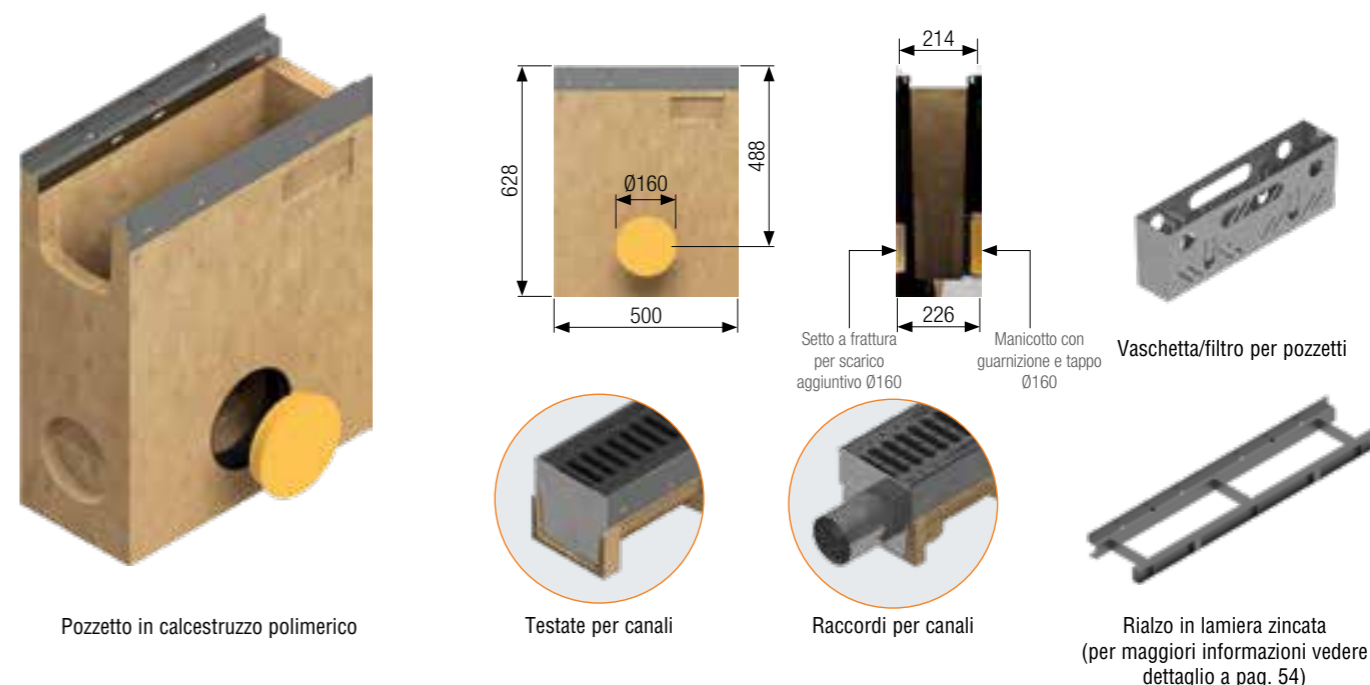
Griglie disponibili



Canale Serie P 210 completo di griglia - Lunghezza 1000 / 500 mm

L. Canale mm	Codice	Griglia	Descrizione del canale assemblato con griglia completo di accessori	Peso kg	Classe di portata
1000	4RP2SGP	①	Canale completo di griglia in pressato bordata a "C" 25x2-10x2 33x33 zincata a caldo	31,20	C 250
	4RP2SGPA	②	Canale completo di griglia in pressato bordata a "C" 25x2-10x2 33x11 antitacco, zincata a caldo	31,90	
	4RP2SP	③	Canale completo di piastra in lamiera bugnata sp. 3, rinforzata e zincata a caldo	40,82	D 400
	4RP2SGG	④	Canale completo di 2 griglie in ghisa GJS500-7 D 400	38,62	
	4RP2SGSE	⑤	Canale completo di 2 griglie in ghisa GJS500-7 E 600	41,18	
	4RP2SGSF	⑥	Canale completo di 2 griglie in ghisa GJS500-7 F 900	45,74	
500	4RP2MSGP	①	Canale completo di griglia in pressato bordata a "C" 25x2-10x2 33x33 zincata a caldo	15,60	C 250
	4RP2MSGA	②	Canale completo di griglia in pressato bordata a "C" 25x2-10x2 33x11 antitacco, zincata a caldo	15,95	
	4RP2MSP	③	Canale completo di piastra in lamiera bugnata sp. 3, rinforzata e zincata a caldo	20,41	D 400
	4RP2MSGG	④	Canale completo di griglia in ghisa GJS500-7 D 400	19,73	
	4RP2MSGSE	⑤	Canale completo di griglia in ghisa GJS500-7 E 600	21,00	
	4RP2MSGSF	⑥	Canale completo di griglia in ghisa GJS500-7 F 900	22,87	

Accessori Serie P 210



Pozzetto in calcestruzzo polimerico Serie P 210 completo di griglia - Lunghezza 500 mm

L. Pozzetto mm	Codice	Griglia	Descrizione del pozzetto assemblato con griglia completo di accessori	Peso kg	Classe di portata
500	4RP2PZGP	①	Pozzetto completo di griglia in pressato bordata a "C" 25x2-10x2 33x33 zincata a caldo	80,88	C 250
	4RP2PZGPA	②	Pozzetto completo di griglia in pressato bordata a "C" 25x2-10x2 33x11 antitacco zincata a caldo	81,83	
	4RP2PZP	③	Pozzetto completo di piastra in lamiera bugnata sp. 3, rinforzata e zincata a caldo	85,06	D 400
	4RP2PZGS	④	Pozzetto completo di griglia in ghisa GJS500-7 D 400	82,85	
	4RP2PZGSE	⑤	Pozzetto completo di griglia in ghisa GJS500-7 E 600	86,20	
	4RP2PZGSF	⑥	Pozzetto completo di griglia in ghisa GJS500-7 F 900	91,17	

Pozzetto in calcestruzzo polimerico Serie P 210 senza griglia ed accessori

Codice	Descrizione	Peso kg
4RP2PZ	Pozzetto in calcestruzzo polimerico con profilo zincato L=500	79,00
4RP2TID	Testata destra di chiusura del canale lato femmina	0,494
4RP2TIS	Testata sinistra di chiusura del canale lato maschio	0,516
4RP2RI	Raccordo per canale P210 Ø150 mm	0,946
4R02VI	Vaschetta / filtro in acciaio Inox AISI 304	1,50
4R02PR	Rialzo in lamiera zincata per posa canale in due fasi	

Canale Serie P 210 senza griglia - Lunghezza 1000 / 500 mm

L. Canale mm	Codice	Descrizione	Passaggio acqua mm	Sezione di scolo cm ²	Peso kg	Pezzi bancale
1000	4RP2S	Canale P210 in cemento polimerico additivato, con profili salvabordo zincati, a norma UNI-EN 1433	153	210	26,42	20
500	4RP2MS	Canale P210 in cemento polimerico additivato, con profili salvabordo zincati, a norma UNI-EN 1433	153	210	13,21	sfuso

CANALI IN CEMENTO POLIMERICO

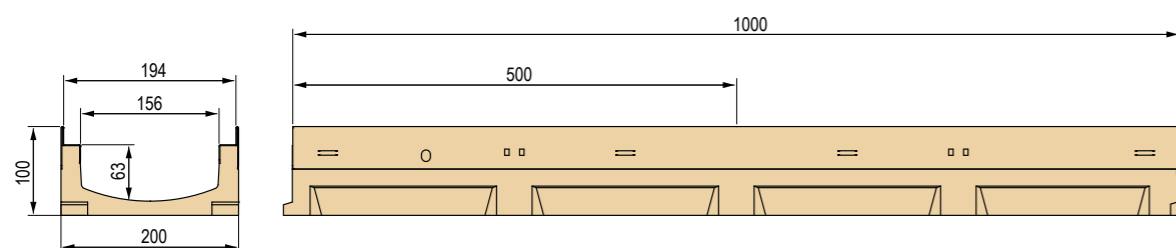
SERIE P 210 ribassato

Larghezza griglia 190 mm

Canale in cemento polimerico con profili zincati.
La vendita dei canali viene effettuata esclusivamente a bancali interi ed in abbinamento alle griglie.



Dimensioni Canale Serie P 210 ribassato



Griglie disponibili NB: le griglie in giallo sono disponibili solo su richiesta



① Griglia bordata a "C" con feritoie ad asola in acciaio Inox AISI 304, sp. 12/10
A 15

② Griglia in pressato, maglia 55x11 antitacco, zincata
B 125

③ Griglia in pressato, maglia 33x33, zincata
C 250

④ Griglia in pressato, maglia 33x11 antitacco, zincata
C 250

⑤ Piastra in lamiera bugnata sp. 3, zincata
C 250

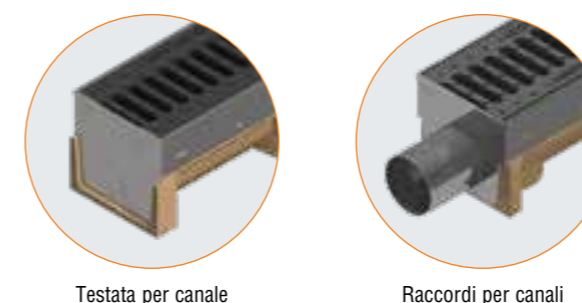
Canale Serie P 210 ribassato completo di griglia - Lunghezza 1000 / 500 mm

L. Canale mm	Codice	Griglia	Descrizione del canale assemblato con griglia completo di accessori	Peso kg	Classe di portata
1000	4RP6SLI	①	Canale completo di griglia autobloccante in lamiera stampata in acciaio Inox AISI 304, bordata a "C" con feritoia ad asola sp. 12/10	16,25	A 15
	4RP6SGPB	②	Canale completo di griglia in pressato bordata a "C" 20x2-10x2 55x11 antitacco zincata a caldo	17,52	B 125
	4RP6SGP	③	Canale completo di griglia in pressato bordata a "C" 20x2-10x2 33x33 zincata a caldo	16,46	C 250
	4RP6SGPA	④	Canale completo di griglia in pressato bordata a "C" 20x2-10x2 33x11 antitacco zincata a caldo	18,36	
	4RP6SP	⑤	Canale completo di piastra in lamiera bugnata sp. 3, rinforzata e zincata a caldo	27,30	
500	4RP6MSLI	①	Canale completo di griglia autobloccante in lamiera stampata in acciaio Inox AISI 304, bordata a "C" con feritoia ad asola sp. 12/10	8,10	A 15
	4RP6MSGB	②	Canale completo di griglia in pressato bordata a "C" 20x2-10x2 55x11 antitacco zincata a caldo	8,76	B 125
	4RP6MSGP	③	Canale completo di griglia in pressato bordata a "C" 20x2-10x2 33x33 zincata a caldo	8,23	C 250
	4RP6MSGA	④	Canale completo di griglia in pressato bordata a "C" 20x2-10x2 33x11 antitacco zincata a caldo	9,18	
	4RP6MSP	⑤	Canale completo di piastra in lamiera bugnata sp. 3, rinforzata e zincata a caldo	13,65	



CANALI IN CEMENTO POLIMERICO

Accessori Serie P 210 ribassato



Testata per canale

Raccordi per canali

Codice	Descrizione	Peso kg
4RP6TI	Testata di chiusura del canale	0,24
4RP6RI	Raccordo per canale P210 ribassato Ø75 mm	0,372

Canale Serie P 210 ribassato senza griglia - Lunghezza 1000 / 500 mm

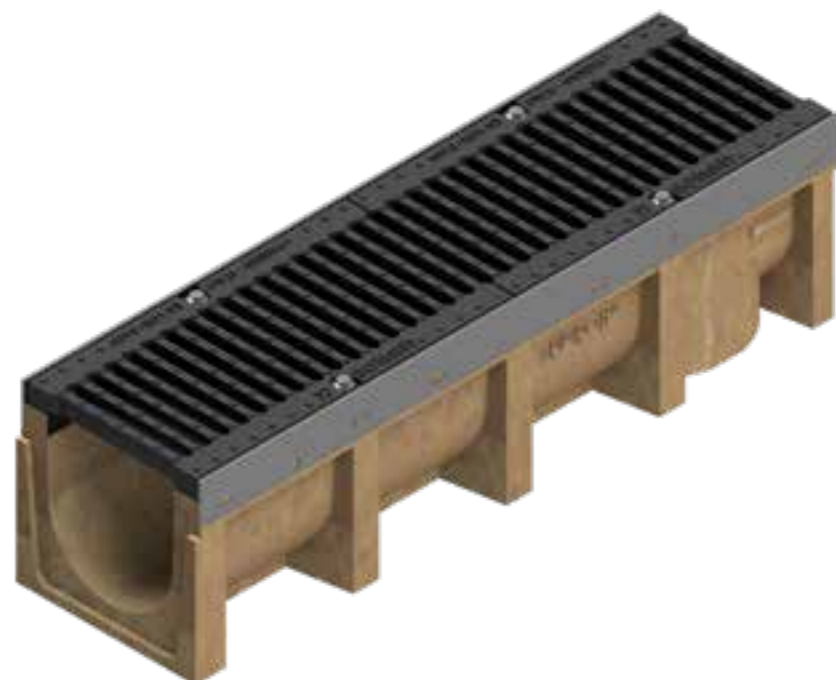
L. Canale mm	Codice	Descrizione	Passaggio acqua mm	Sezione di scolo cm ²	Peso kg	Pezzi bancale
1000	4RP6S	Canale P210 ribassato in cemento polimerico additivato, con profili salvabordo izincati, a norma UNI-EN 1433	156	89	12,9	30
	4RP6SI	Canale P210 ribassato in cemento polimerico additivato, con profili salvabordo in acciaio Inox AISI 304, a norma UNI-EN 1433	156	89	12,9	30
500	4RP6MS	Canale P210 ribassato in cemento polimerico additivato, con profili salvabordo zincati, a norma UNI-EN 1433	156	89	6,5	sfuso

CANALI IN CEMENTO POLIMERICO

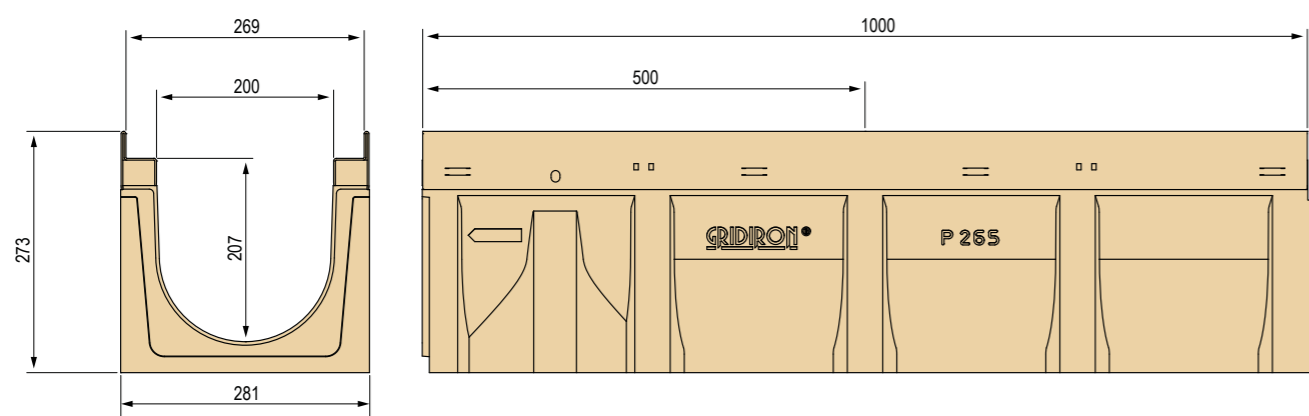
SERIE P 265

Larghezza griglia 265 mm

Canale in cemento polimerico con profili salvabordo zincati. La vendita dei canali viene effettuata esclusivamente a bancali interi ed in abbinamento alle griglie.



Dimensioni Canale Serie P 265



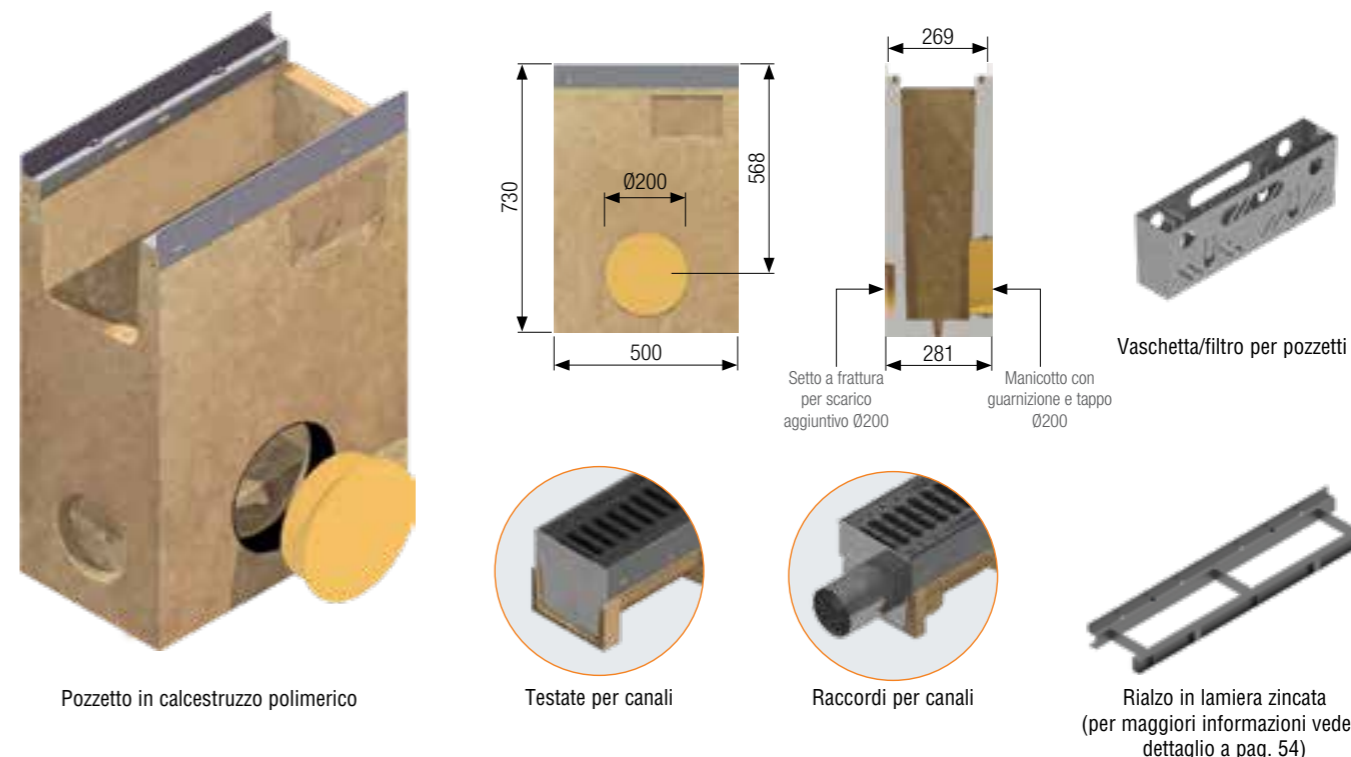
Griglie disponibili



Canale Serie P 265 completo di griglia - Lunghezza 1000 / 500 mm

L. Canale mm	Codice	Griglia	Descrizione del canale assemblato con griglia completo di accessori	Peso kg	Classe di portata
1000	4RP3SGP	①	Canale completo di griglia in pressato 30x3-10x2 33x33 zincata a caldo	51,85	C 250
	4RP3SGPA	②	Canale completo di griglia in pressato 30x3-10x2 33x11 antitacco zincata a caldo	53,30	
	4RP3SP	③	Canale completo di piastra in lamiera bugnata sp. 3, rinforzata e zincata a caldo	62,54	D 400
	4RP3SGG	④	Canale completo di 2 griglie in ghisa GJS500-7 D 400	61,12	
	4RP3SGSE	⑤	Canale completo di 2 griglie in ghisa GJS500-7 E 600	67,52	
	4RP3SGSF	⑥	Canale completo di 2 griglie in ghisa GJS500-7 F 900	69,32	
500	4RP3MSGP	①	Canale completo di griglia in pressato 30x3-10x2 33x33 zincata a caldo	25,93	C 250
	4RP3MSGGA	②	Canale completo di griglia in pressato 30x3-10x2 33x11 antitacco zincata a caldo	26,65	
	4RP3MSP	③	Canale completo di piastra in lamiera bugnata sp. 3, rinforzata e zincata a caldo	31,27	D 400
	4RP3MSGG	④	Canale completo di griglia in ghisa GJS500-7 D 400	29,65	
	4RP3MSGSE	⑤	Canale completo di griglia in ghisa GJS500-7 E 600	32,85	
	4RP3MSGSF	⑥	Canale completo di griglia in ghisa GJS500-7 F 900	34,66	

Accessori Serie P 265



Pozzetto in calcestruzzo polimerico Serie P 265 completo di griglia - Lunghezza 500 mm

L. Pozzetto mm	Codice	Griglia	Descrizione del pozzetto assemblato con griglia completo di accessori	Peso kg	Classe di portata
500	4RP3PZGP	①	Pozzetto completo di griglia in pressato 30x3-10x2 33x33 zincata a caldo	110,75	C 250
	4RP3PZGPA	②	Pozzetto completo di griglia in pressato 30x3-10x2 33x11 antitacco zincata a caldo	111,50	
	4RP3PZP	③	Pozzetto completo di piastra in lamiera bugnata sp. 3, rinforzata e zincata a caldo	114,70	D 400
	4RP3PZGS	④	Pozzetto completo di griglia in ghisa GJS500-7 D 400	111,45	
	4RP3PZGSE	⑤	Pozzetto completo di griglia in ghisa GJS500-7 E 600	117,86	
	4RP3PZGSF	⑥	Pozzetto completo di griglia in ghisa GJS500-7 F 900	121,43	

Pozzetto in calcestruzzo polimerico Serie P 265 senza griglia ed accessori

Codice	Descrizione	Peso kg
4RP3PZ	Pozzetto in calcestruzzo polimerico con profilo zincato L=500	106,00
4RP3TID	Testata destra di chiusura del canale lato femmina	0,752
4RP3TIS	Testata sinistra di chiusura del canale lato maschio	0,774
4RP3RI	Raccordo per canale P265 Ø160 mm	1,398
4R03VI	Vaschetta / filtro in acciaio inox AISI 304	1,71
4R03PR	Rialzo in lamiera zincata per posa canale in due fasi	

Canale Serie P 265 senza griglia - Lunghezza 1000 / 500 mm

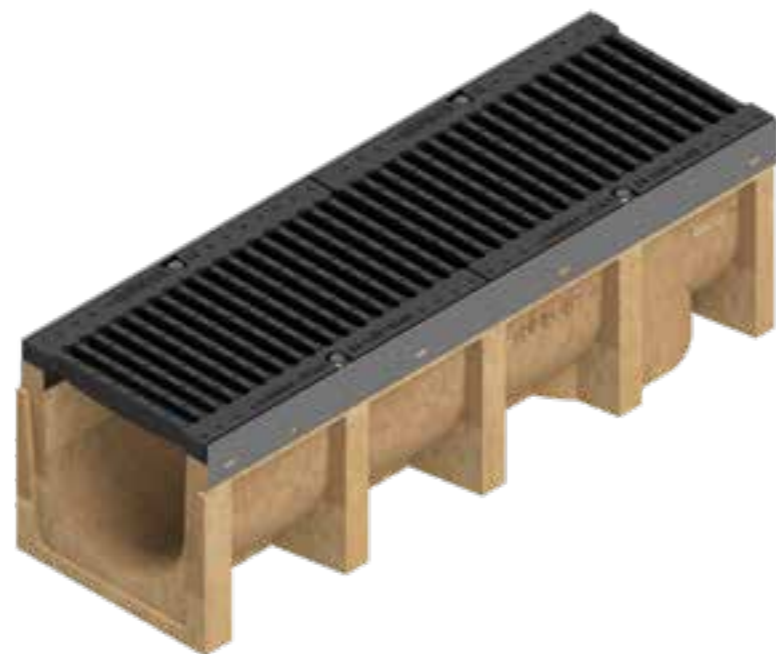
L. Canale mm	Codice	Descrizione	Passaggio acqua mm	Sezione di scolo cm ²	Peso kg	Pezzi bancale
1000	4RP3S	Canale P265 in cemento polimerico additivato, con profili salvabordo zincati, a norma UNI-EN 1433.	200	365	43,3	16
500	4RP3MS	Canale P265 in cemento polimerico additivato, con profili salvabordo zincati, a norma UNI-EN 1433.	200	365	21,65	sfuso

CANALI IN CEMENTO POLIMERICO

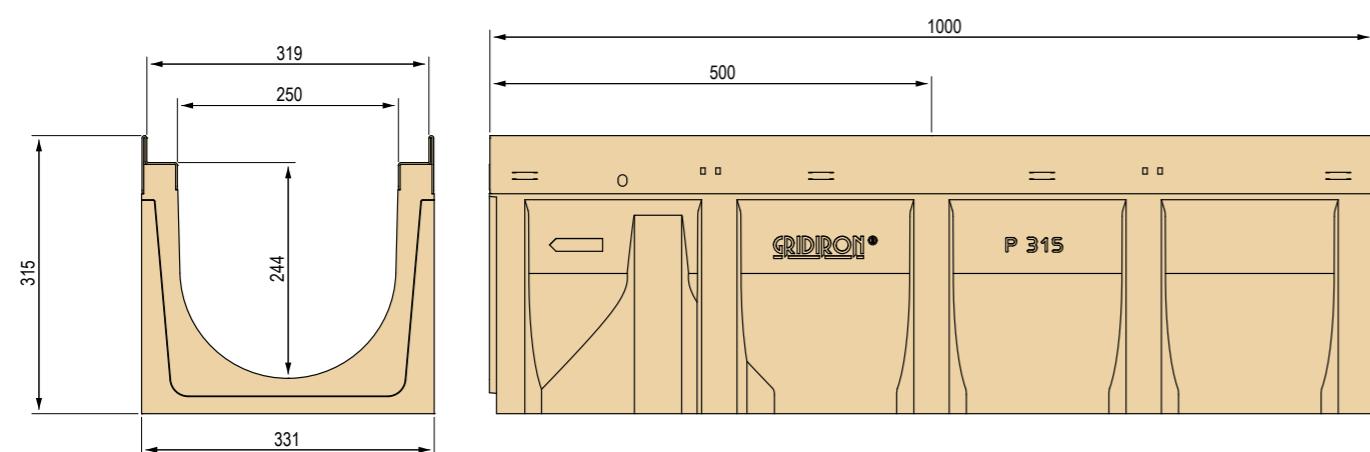
SERIE P 315

Larghezza griglia 315 mm

Canale in cemento polimerico con profili salvabordo zincati. La vendita dei canali viene effettuata esclusivamente a bancali interi ed in abbinamento alle griglie.



Dimensioni Canale Serie P 315



Griglie disponibili

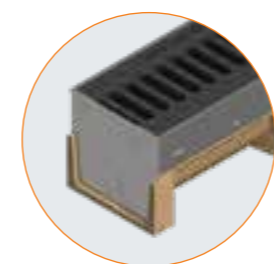


- ① Griglia in pressato, maglia 33x33, zincata
C 250
- ② Griglia in pressato, maglia 33x11 antitacco, zincata
C 250
- ③ Piastra in lamiera bugnata sp. 3, rinforzata e zincata
D 400
- ④ Griglia in ghisa
D 400
- ⑤ Griglia in ghisa
E 600
- ⑥ Griglia in ghisa
F 900

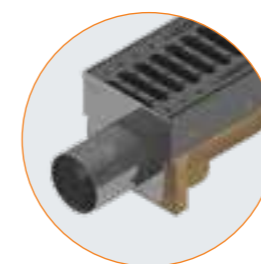
Canale Serie P 315 completo di griglia - Lunghezza 1000 / 500 mm

L. Canale mm	Codice	Griglia	Descrizione del canale assemblato con griglia completo di accessori	Peso kg	Classe di portata
1000	4RP4SGP	①	Canale completo di griglia in pressato 30x4-10x3 33x33 zincata a caldo	63,07	C 250
	4RP4SGPA	②	Canale completo di griglia in pressato 30x4-10x3 33x11 antitacco zincata a caldo	64,99	
	4RP4SP	③	Canale completo di piastra in lamiera bugnata sp. 3, rinforzata e zincata a caldo	79,58	D 400
	4RP4SGG	④	Canale completo di 2 griglie in ghisa GJS500-7 D 400	82,18	
	4RP4SGE	⑤	Canale completo di 2 griglie in ghisa GJS500-7 E 600	85,86	
	4RP4SGF	⑥	Canale completo di 2 griglie in ghisa GJS500-7 F 900	92,56	
500	4RP4MSGP	①	Canale completo di griglia in pressato 30x4-10x3 33x33 zincata a caldo	31,54	C 250
	4RP4MSGA	②	Canale completo di griglia in pressato 30x4-10x3 33x11 antitacco zincata a caldo	32,50	
	4RP4MSP	③	Canale completo di piastra in lamiera bugnata sp. 3, rinforzata e zincata a caldo	39,79	D 400
	4RP4MSGG	④	Canale completo di griglia in ghisa GJS500-7 D 400	42,20	
	4RP4MSGE	⑤	Canale completo di griglia in ghisa GJS500-7 E 600	42,93	
	4RP4MSGF	⑥	Canale completo di griglia in ghisa GJS500-7 F 900	46,28	

Accessori Serie P 315



Testata per canale



Raccordi per canali

Codice	Descrizione	Peso kg
4RP4TID	Testata destra di chiusura del canale lato femmina	1,34
4RP4TIS	Testata sinistra di chiusura del canale lato maschio	1,50
4RP4RI	Raccordo per canale P315 Ø204 mm	1,80
4R04PR	Rialzo in lamiera zincata per posa canale in due fasi	

Canale Serie P 315 senza griglia - Lunghezza 1000 / 500 mm

L. Canale mm	Codice	Descrizione	Passaggio acqua mm	Sezione di scolo cm ²	Peso kg	Pezzi bancale
1000	4RP4S	Canale P315 in cemento polimerico additivato, con profili salvabordo zincati, a norma UNI-EN 1433.	250	536	50,44	9
500	4RP4MS	Canale P315 in cemento polimerico additivato, con profili salvabordo zincati, a norma UNI-EN 1433.	250	536	25,22	sfuso

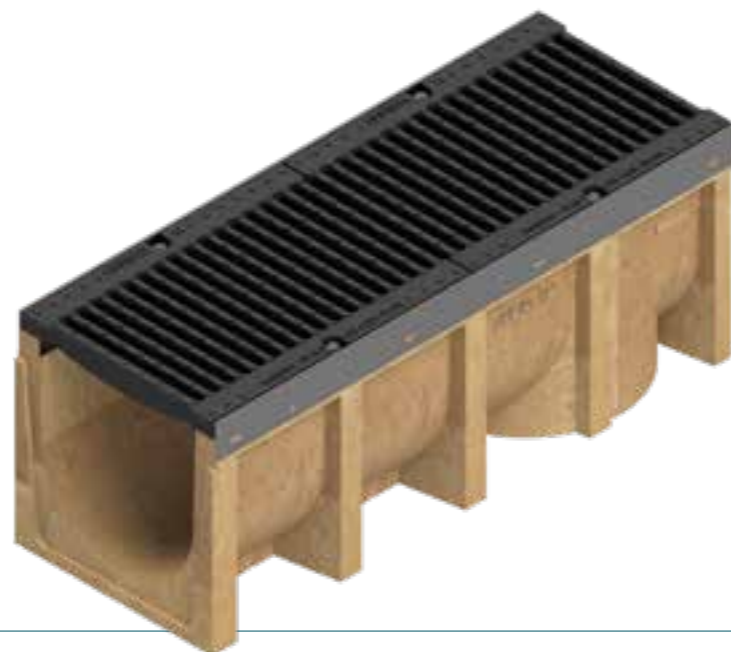
CANALI IN CEMENTO POLIMERICO

SERIE P 365

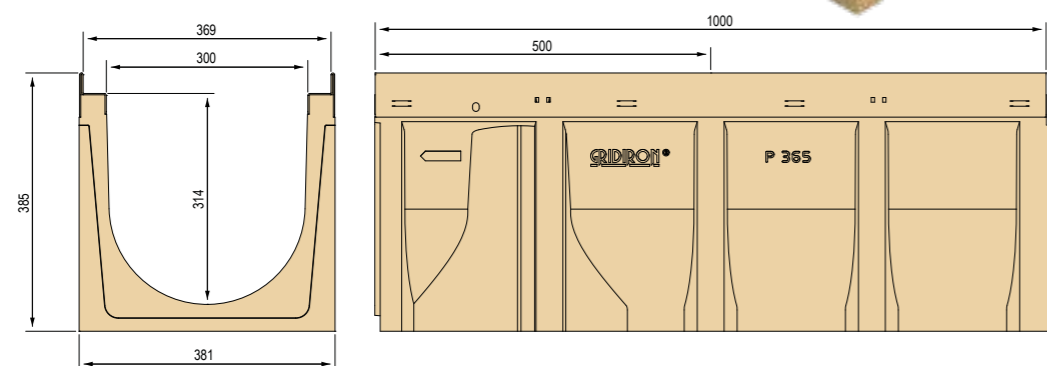
Larghezza griglia 365 mm

Canale in cemento polimerico con profili salvabordo zincati.

La vendita dei canali viene effettuata esclusivamente a bancali interi ed in abbinamento alle griglie.



Dimensioni Canale Serie P 365



Griglie disponibili NB: le griglie in giallo sono disponibili solo su richiesta

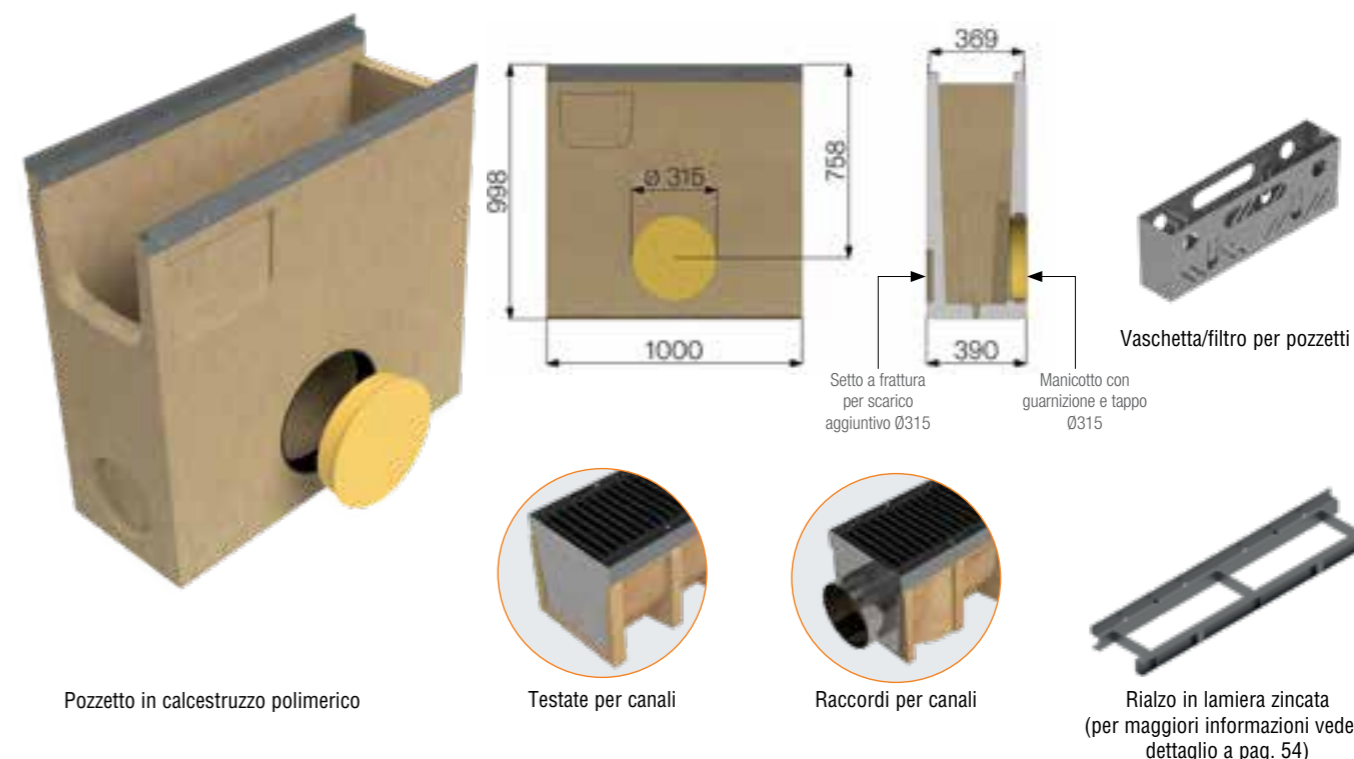


- ① Griglia in pressato, maglia 33x33, zincata
C 250
- ② Griglia in pressato, maglia 33x11 antitacco, zincata
C 250
- ③ Griglia in pressato, maglia 22x66, zincata
D 400
- ④ Griglia in pressato, maglia 15x66 antitacco, zincata
D 400
- ⑤ Piastra in lamiera bugnata sp. 3, rinforzata e zincata a caldo
D 400
- ⑥ Griglia in ghisa
D 400
- ⑦ Griglia in ghisa
E 600
- ⑧ Griglia in ghisa
F 900

Canale Serie P 365 completo di griglia - Lunghezza 1000 / 500 mm

L. Canale mm	Codice	Griglia	Descrizione del canale assemblato con griglia completo di accessori	Peso kg	Classe di portata
1000	4RP5SGP	①	Canale completo di griglia in pressato 30x5-10x4 33x33 zincata a caldo	80,32	C 250
	4RP5SGPB	②	Canale completo di griglia in pressato 30x5-10x3 33x11 antitacco, zincata a caldo	84,52	
	4RP5SGPC	③	Canale completo di griglia in pressato 30x5-10x3 22x66 zincata a caldo	85,42	D 400
	4RP5SGPA	④	Canale completo di griglia in pressato 30x4-10x3 15x66 antitacco, zincata a caldo	87,52	
	4RP5SP	⑤	Canale completo di piastra in lamiera bugnata sp. 3, rinforzata e zincata a caldo	96,36	
	4RP5SGG	⑥	Canale completo di 2 griglie in ghisa GJS500-7 D 400	102,26	
	4RP5SGE	⑦	Canale completo di 2 griglie in ghisa GJS500-7 E 600	109,33	E 600
	4RP5SGF	⑧	Canale completo di 2 griglie in ghisa GJS500-7 F 900	113,25	F 900
500	4RP5MSGP	①	Canale completo di griglia in pressato 30x5-10x3 33x33 zincata a caldo	40,16	C 250
	4RP5MSGB	②	Canale completo di griglia in pressato 30x5-10x3 33x11 antitacco, zincata a caldo	42,26	
	4RP5MSGC	③	Canale completo di griglia in pressato 30x5-10x3 22x66 zincata a caldo	42,71	D 400
	4RP5MSGA	④	Canale completo di griglia in pressato 30x4-10x3 15x66 antitacco, zincata a caldo	43,76	
	4RP5MSP	⑤	Canale completo di piastra in lamiera bugnata sp. 3, rinforzata e zincata a caldo	48,18	
	4RP5MSGG	⑥	Canale completo di griglia in ghisa GJS500-7 D 400	51,13	
	4RP5MSGE	⑦	Canale completo di griglia in ghisa GJS500-7 E 600	54,67	E 600
	4RP5MSGF	⑧	Canale completo di griglia in ghisa GJS500-7 F 900	56,63	F 900

Accessori Serie P 365



Pozzetto in calcestruzzo polimerico

Testate per canali

Raccordi per canali

Rialzo in lamiera zincata (per maggiori informazioni vedere dettaglio a pag. 54)

Pozzetto in calcestruzzo polimerico Serie P 365 completo di griglia - Lunghezza 1000 mm

L. Pozzetto mm	Codice	Griglia	Descrizione del pozzetto assemblato con griglia completo di accessori	Peso kg	Classe di portata
1000	4RP5PZGS	①	Pozzetto completo di 2 griglie in ghisa GJS500-7 D 400	382,74	D 400
	4RP5PZGE	②	Pozzetto completo di 2 griglie in ghisa GJS500-7 E 600	389,80	E 600
	4RP5PZGF	③	Pozzetto completo di 2 griglie in ghisa GJS500-7 F 900	393,72	F 900

Pozzetto in calcestruzzo polimerico Serie P 365 senza griglia ed accessori

Codice	Descrizione	Peso kg
4RP5PZ	Pozzetto in cemento polimerico additivato con profilo zincato L=1000	341,00
4RP5TID	Testata destra di chiusura del canale lato femmina	2,90
4RP5TIS	Testata sinistra di chiusura del canale lato maschio	3,10
4RP5RI	Raccordo per canale P365 Ø250mm	3,10
4R05VI	Vaschetta/Filtro in acciaio inox Aisi 304	4,14

Canale Serie P 365 senza griglia - Lunghezza 1000 / 500 mm

L. Canale mm	Codice	Descrizione	Passaggio acqua mm	Sezione di scolo cm ²	Peso kg	Pezzi bancale
1000	4RP5S	Canale P365 in cemento polimerico additivato, con profili salvabordo zincati, a norma UNI-EN 1433.	300	833	60,52	9
500	4RP5MS	Canale P365 in cemento polimerico additivato, con profili salvabordo zincati, a norma UNI-EN 1433.	300	833	31,28	sfuso

CANALI IN CEMENTO POLIMERICO

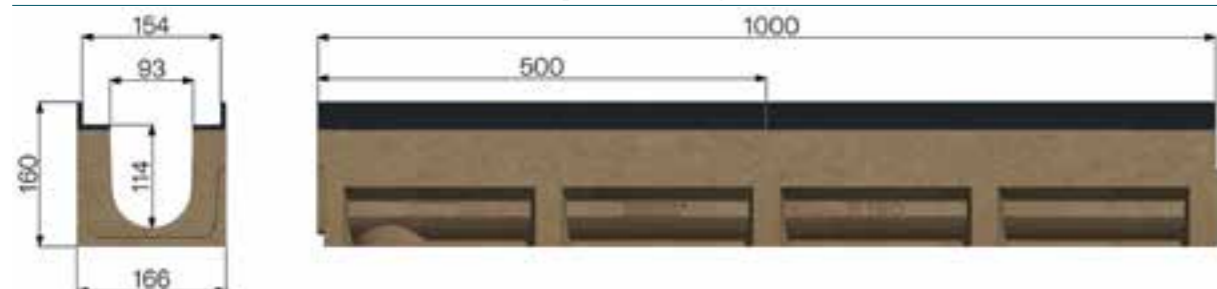
SERIE P 150 CON PROFILO IN GHISA

Larghezza griglia 150 mm

Canale in cemento polimerico con profilo salvabordo in ghisa.
La vendita dei canali viene effettuata esclusivamente a bancali interi ed in abbinamento alle griglie.



Dimensioni Canale Serie P 150 con profilo in ghisa



Griglie disponibili



① Griglia in ghisa
D 400

② Griglia in ghisa
E 600

③ Griglia in ghisa
F 900

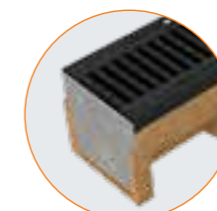
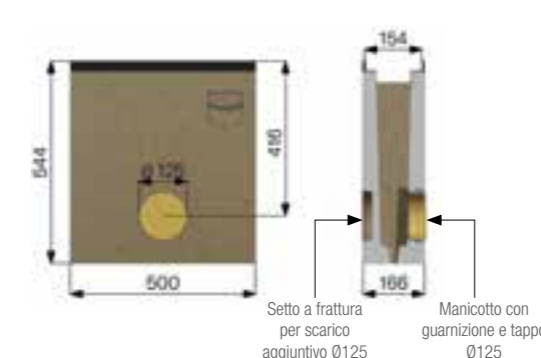
Canale Serie P 150 con profilo in ghisa completo di griglia - Lunghezza 1000 / 500 mm

L. Canale mm	Codice	Griglia	Descrizione del canale assemblato con griglia completo di accessori	Peso kg	Classe di portata
1000	4PG1SGS	①	Canale completo di 2 griglie in ghisa GJS500-7 D 400	32,34	D 400
	4PG1SGE	②	Canale completo di 2 griglie in ghisa GJS500-7 E 600	32,58	E 600
	4PG1SGF	③	Canale completo di 2 griglie in ghisa GJS500-7 F 900	34,36	F 900
500	4PG1MSGS	①	Canale completo di griglia in ghisa GJS500-7 D 400	16,17	D 400
	4PG1MSGE	②	Canale completo di griglia in ghisa GJS500-7 E 600	16,29	E 600
	4PG1MSGF	③	Canale completo di griglia in ghisa GJS500-7 F 900	17,18	F 900

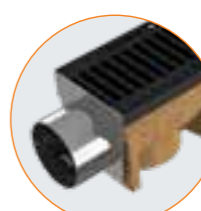
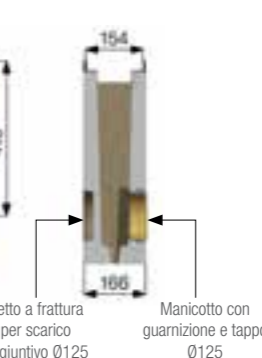
Accessori Serie P 150 con profilo in ghisa



Pozzetto in calcestruzzo polimerico



Testate per canali



Raccordi per canali



Vaschetta/filtro per pozzetti

Pozzetto in calcestruzzo polimerico Serie P 150 con profilo in ghisa completo di griglia e accessori - Lunghezza 500 mm

L. Pozzetto mm	Codice	Griglia	Descrizione del pozzetto assemblato con griglia completo di accessori	Peso kg	Classe di portata
500	4PG1PZGS	①	Pozzetto completo di griglia in ghisa GJS500-7 D 400	69,40	D 400
	4PG1PZGE	②	Pozzetto completo di griglia in ghisa GJS500-7 E 600	71,15	E 600
	4PG1PZGF	③	Pozzetto completo di griglia in ghisa GJS500-7 F 900	75,89	F 900

Pozzetto in calcestruzzo polimerico Serie P 150 con profili in ghisa senza griglia ed accessori

Codice	Descrizione	Peso kg
4PG1PZ	Pozzetto in cemento polimerico additivato con profilo ghisa L=500	67,00
4RP1TID	Testata destra di chiusura del canale lato femmina	1,58
4RP1TIS	Testata sinistra di chiusura del canale lato maschio	1,58
4RP1RI	Raccordo per canale P150 Ø90 mm	1,72
4R01VI	Vaschetta/Filtro in acciaio inox Aisi 304	1,16

Canale Serie P 150 con profilo in ghisa senza griglia - Lunghezza 1000 / 500 mm

L. Canale mm	Codice	Descrizione	Passaggio acqua mm	Sezione di scolo cm ²	Peso kg	Pezzi bancale
1000	4PG1S	Canale P150 in cemento polimerico additivato, con profili salvabordo in ghisa, a norma UNI-EN 1433	93	95	24,00	36
500	4PG1MS	Canale P150 in cemento polimerico additivato, con profili salvabordo in ghisa, a norma UNI-EN 1433	93	95	12,00	SFUSO

CANALI IN CEMENTO POLIMERICO

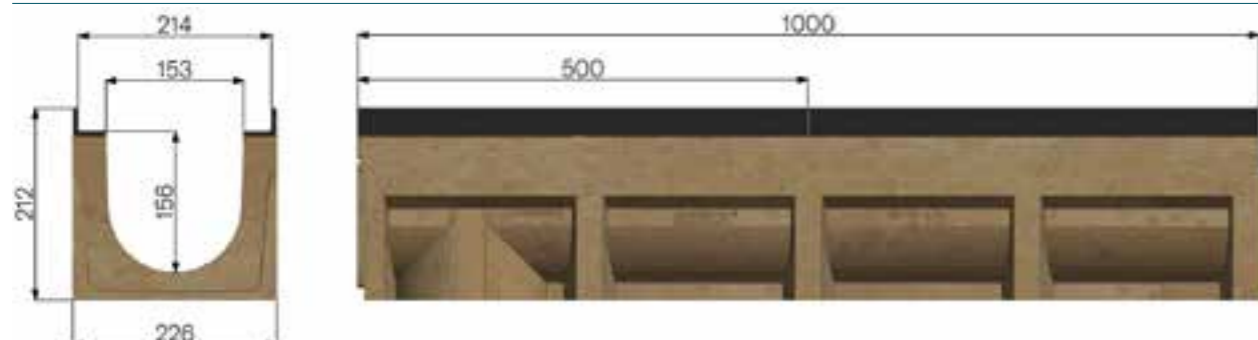
SERIE P 210 CON PROFILO IN GHISA

Larghezza griglia 210 mm

Canale in cemento polimerico con profilo salvabordo in ghisa.
La vendita dei canali viene effettuata esclusivamente a bancali interi ed in abbinamento alle griglie.



Dimensioni Canale Serie P 210 con profilo in ghisa



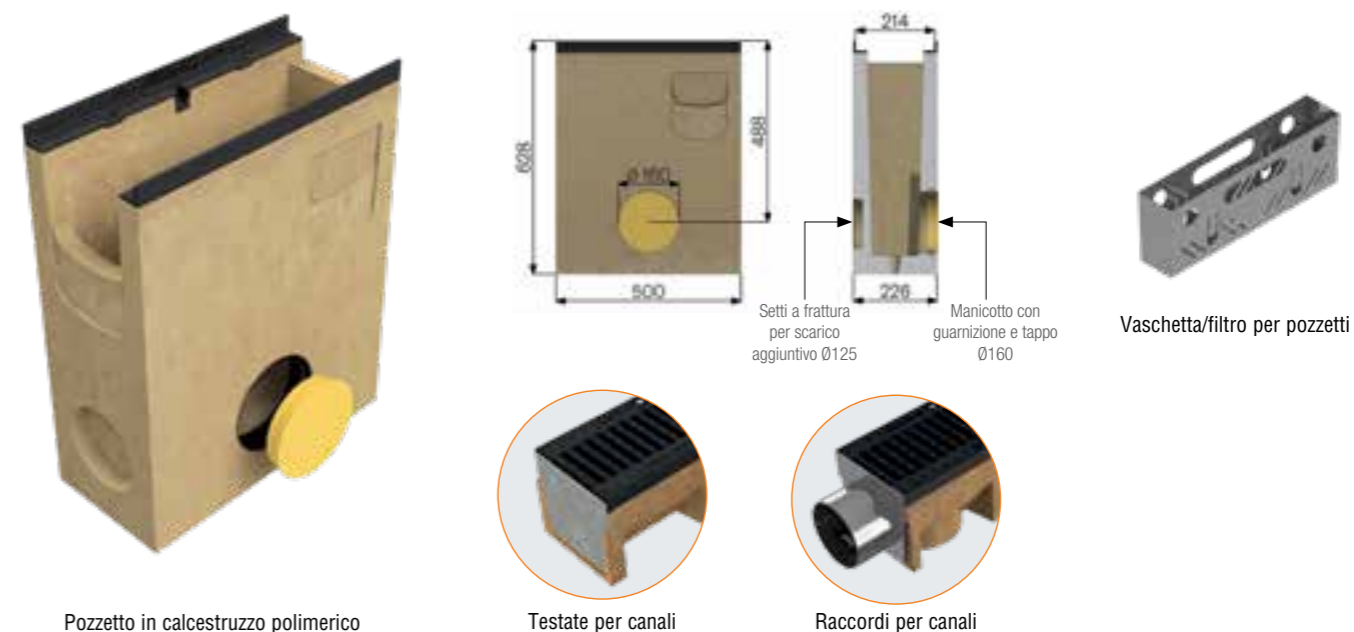
Griglie disponibili



Canale Serie P 210 con profilo in ghisa completo di griglia - Lunghezza 1000 / 500 mm

L. Canale mm	Codice	Griglia	Descrizione del canale assemblato con griglia completo di accessori	Peso kg	Classe di portata
1000	4PG2SGS	①	Canale completo di 2 griglie in ghisa GJS500-7 D 400	42,62	D 400
	4PG2SGE	②	Canale completo di 2 griglie in ghisa GJS500-7 E 600	45,18	E 600
	4PG2SGF	③	Canale completo di 2 griglie in ghisa GJS500-7 F 900	49,74	F 900
500	4PG2MSGS	①	Canale completo di griglia in ghisa GJS500-7 D 400	21,31	D 400
	4PG2MSGE	②	Canale completo di griglia in ghisa GJS500-7 E 600	22,59	E 600
	4PG2MSGF	③	Canale completo di griglia in ghisa GJS500-7 F 900	24,87	F 900

Accessori Serie P 210 con profilo in ghisa



Pozzetto in calcestruzzo polimerico Serie P 210 con profilo in ghisa completo di griglia e accessori - Lunghezza 500 mm

L. Pozzetto mm	Codice	Griglia	Descrizione del pozzetto assemblato con griglia completo di accessori	Peso kg	Classe di portata
500	4PG2PZGS	①	Pozzetto completo di griglia in ghisa GJS500-7 D 400	84,85	D 400
	4PG2PZGE	②	Pozzetto completo di griglia in ghisa GJS500-7 E 600	88,20	E 600
	4PG2PZGF	③	Pozzetto completo di griglia in ghisa GJS500-7 F 900	93,17	F 900

Pozzetto in calcestruzzo polimerico Serie P 210 con profilo in ghisa senza griglia ed accessori

Codice	Descrizione	Peso kg
4PG2PZ	Pozzetto in cemento polimerico additivato con profilo ghisa L=500	81,00
4RP2TID	Testata destra di chiusura del canale lato femmina	0,494
4RP2TIS	Testata sinistra di chiusura del canale lato maschio	0,516
4RP2RI	Raccordo per canale P210 Ø150 mm	0,946
4R02VI	Vaschetta/Filtro in acciaio inox Aisi 304	1,50

Canale Serie P 210 con profilo in ghisa senza griglia - Lunghezza 1000 / 500 mm

L. Canale mm	Codice	Descrizione	Passaggio acqua mm	Sezione di scolo cm ²	Peso kg	Pezzi bancale
1000	4PG2S	Canale P210 in cemento polimerico additivato, con profili salvabordo in ghisa, a norma UNI-EN 1433	153	210	30,42	20
500	4PG2MS	Canale P210 in cemento polimerico additivato, con profili salvabordo in ghisa, a norma UNI-EN 1433	153	210	15,21	SFUSO

CANALI IN CEMENTO POLIMERICO

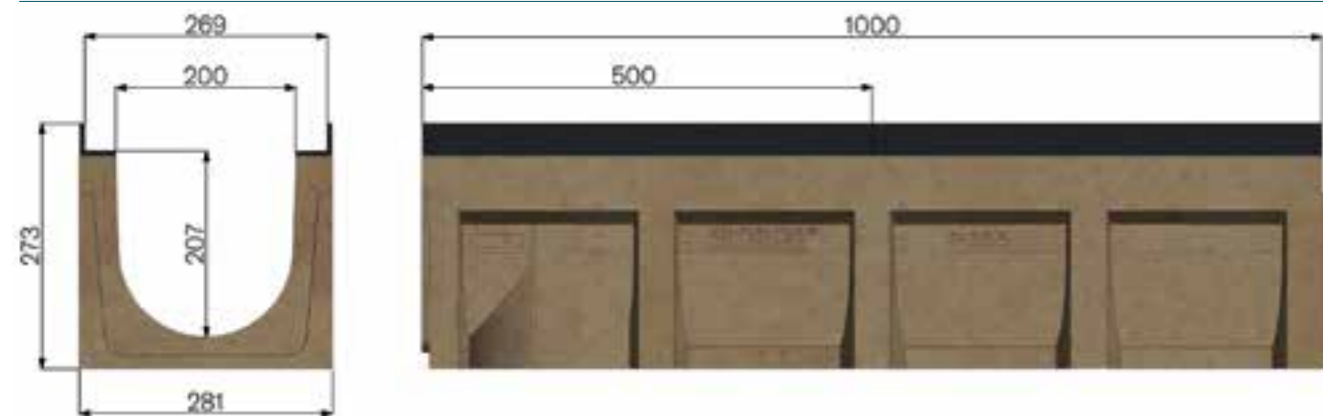
SERIE P 265 CON PROFILO IN GHISA

Larghezza griglia 265 mm

Canale in cemento polimerico con profilo salvabordo in ghisa.
La vendita dei canali viene effettuata esclusivamente a bancali interi ed in abbinamento alle griglie.



Dimensioni Canale Serie P 265 con profilo in ghisa



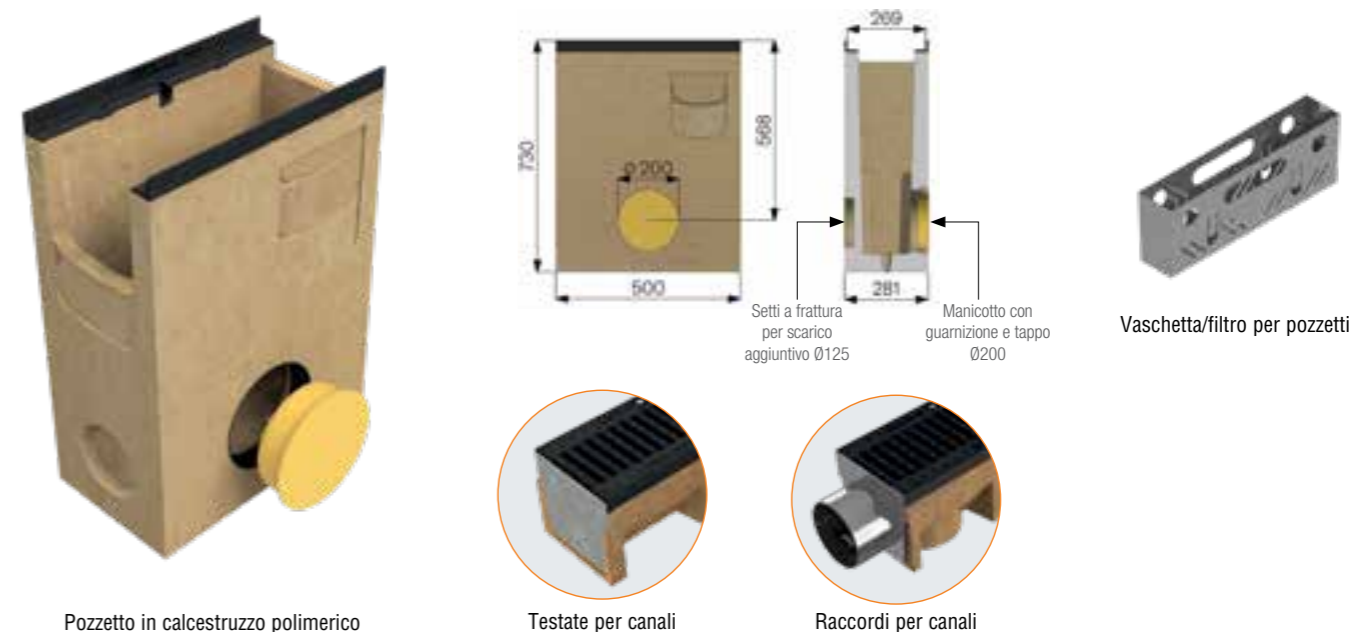
Griglie disponibili



Canale Serie P 265 con profilo in ghisa completo di griglia - Lunghezza 1000 / 500 mm

L. Canale mm	Codice	Griglia	Descrizione del canale assemblato con griglia completo di accessori	Peso kg	Classe di portata
1000	4PG3SGS	①	Canale completo di 2 griglie in ghisa GJS500-7 D 400	65,12	D 400
	4PG3SGE	②	Canale completo di 2 griglie in ghisa GJS500-7 E 600	71,52	E 600
	4PG3SGF	③	Canale completo di 2 griglie in ghisa GJS500-7 F 900	73,32	F 900
500	4PG3MSGS	①	Canale completo di griglia in ghisa GJS500-7 D 400	32,56	D 400
	4PG3MSGE	②	Canale completo di griglia in ghisa GJS500-7 E 600	35,76	E 600
	4PG3MSGF	③	Canale completo di griglia in ghisa GJS500-7 F 900	36,66	F 900

Accessori Serie P 265 con profilo in ghisa



Pozzetto in calcestruzzo polimerico Serie P 265 con profilo in ghisa completo di griglia e accessori - Lunghezza 500 mm

L. Pozzetto mm	Codice	Griglia	Descrizione del pozzetto assemblato con griglia completo di accessori	Peso kg	Classe di portata
500	4PG3PZGS	①	Pozzetto completo di griglia in ghisa GJS500-7 D 400	113,45	D 400
	4PG3PZGE	②	Pozzetto completo di griglia in ghisa GJS500-7 E 600	119,86	E 600
	4PG3PZGF	③	Pozzetto completo di griglia in ghisa GJS500-7 F 900	123,43	F 900

Pozzetto in calcestruzzo polimerico Serie P 265 con profilo in ghisa senza griglia ed accessori

Codice	Descrizione	Peso kg
4PG3PZ	Pozzetto in cemento polimerico additivato con profilo ghisa L=500	108,00
4RP3TID	Testata destra di chiusura del canale lato femmina	0,752
4RP3TIS	Testata sinistra di chiusura del canale lato maschio	0,774
4RP3RI	Raccordo per canale P265 Ø160 mm	1,398
4R03VI	Vaschetta/Filtro in acciaio inox Aisi 304	1,71

Canale Serie P 265 con profilo in ghisa senza griglia - Lunghezza 1000 / 500 mm

L. Canale mm	Codice	Descrizione	Passaggio acqua mm	Sezione di scolo cm ²	Peso kg	Pezzi bancale
1000	4PG3S	Canale P265 in cemento polimerico additivato, con profili salvabordo in ghisa, a norma UNI-EN 1433	200	365	47,30	16
500	4PG3MS	Canale P265 in cemento polimerico additivato, con profili salvabordo in ghisa, a norma UNI-EN 1433	200	365	23,65	SFUSO

CANALI IN CEMENTO POLIMERICO

SERIE P 315 CON PROFILO IN GHISA

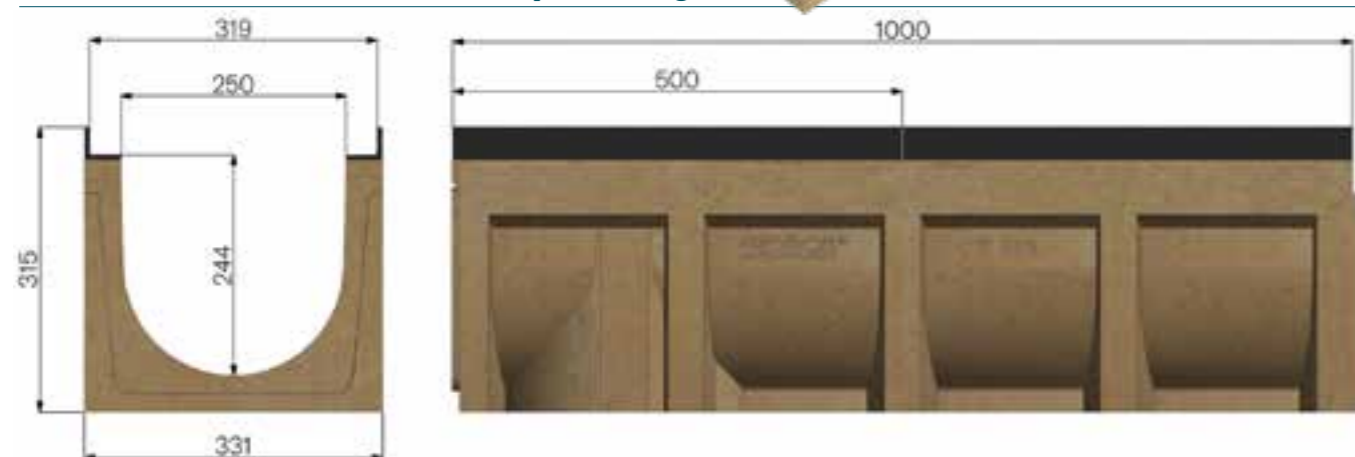
Larghezza griglia 315 mm

Canale in cemento polimerico con profilo salvabordo in ghisa.

La vendita dei canali viene effettuata esclusivamente a bancali interi ed in abbinamento alle griglie.



Dimensioni Canale Serie P 315 con profilo in ghisa



Griglie disponibili



① Griglia in ghisa
D 400

② Griglia in ghisa
E 600

③ Griglia in ghisa
F 900

Canale Serie P 315 con profilo in ghisa completo di griglia - Lunghezza 1000 / 500 mm

L. Canale mm	Codice	Griglia	Descrizione del canale assemblato con griglia completo di accessori	Peso kg	Classe di portata
1000	4PG4SGS	①	Canale completo di 2 griglie in ghisa GJS500-7 D 400	86,18	D 400
	4PG4SGE	②	Canale completo di 2 griglie in ghisa GJS500-7 E 600	89,86	E 600
	4PG4SGF	③	Canale completo di 2 griglie in ghisa GJS500-7 F 900	96,56	F 900
500	4PG4MSGS	①	Canale completo di griglia in ghisa GJS500-7 D 400	43,09	D 400
	4PG4MSGE	②	Canale completo di griglia in ghisa GJS500-7 E 600	44,93	E 600
	4PG4MSGF	③	Canale completo di griglia in ghisa GJS500-7 F 900	48,28	F 900

Canale Serie P 315 con profilo in ghisa senza griglia - Lunghezza 1000 / 500 mm

L. Canale mm	Codice	Descrizione	Passaggio acqua mm	Sezione di scolo cm ²	Peso kg	Pezzi bancale
1000	4PG4S	Canale P315 in cemento polimerico additivato, con profili salvabordo in ghisa, a norma UNI-EN 1433	250	536	54,44	9
500	4PG4MS	Canale P315 in cemento polimerico additivato, con profili salvabordo in ghisa, a norma UNI-EN 1433	250	536	27,22	SFUSO



CANALI IN CEMENTO POLIMERICO

SERIE P 365 CON PROFILO IN GHISA

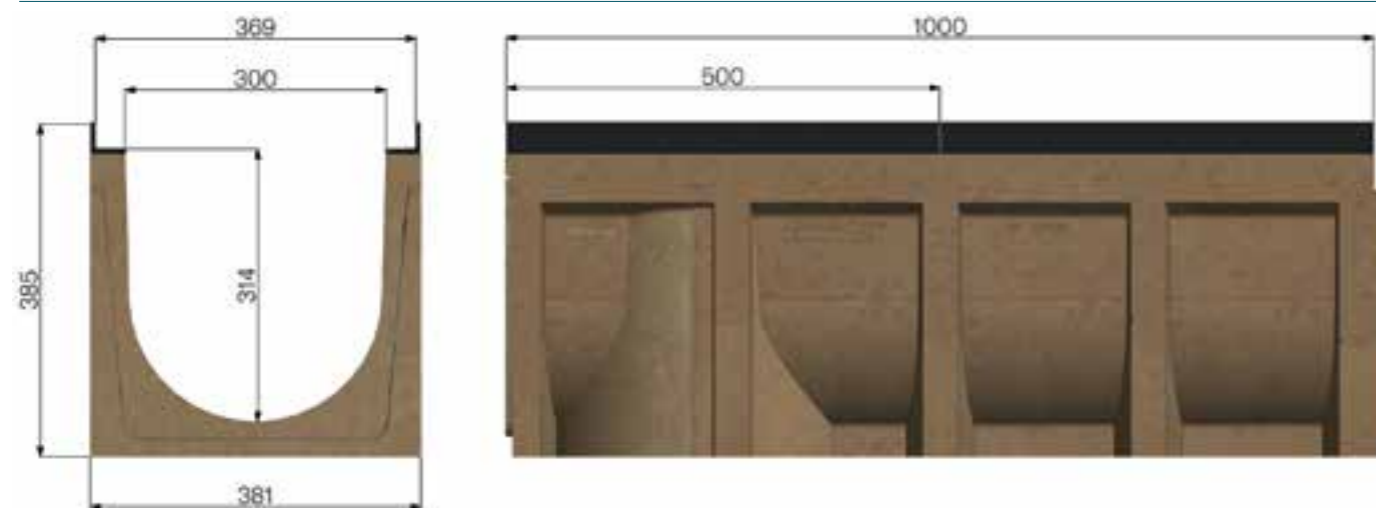
Larghezza griglia 365 mm

Canale in cemento polimerico con profilo salvabordo in ghisa.

La vendita dei canali viene effettuata esclusivamente a bancali interi ed in abbinamento alle griglie.



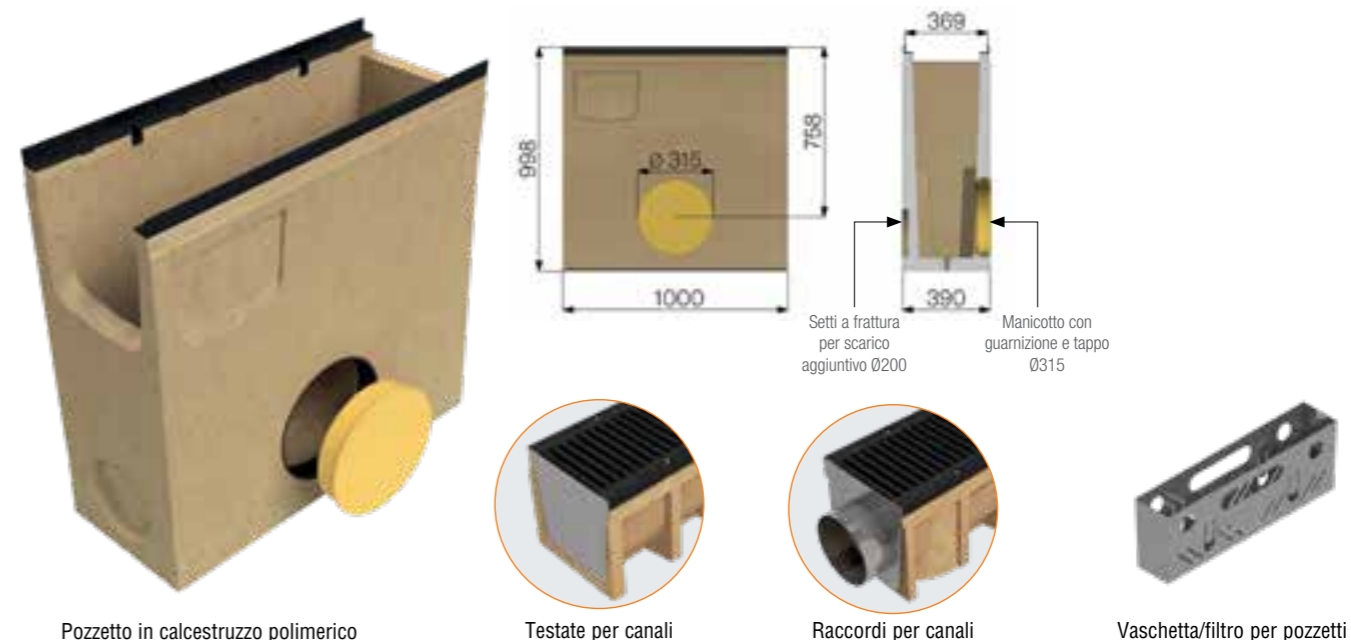
Dimensioni Canale Serie P 365 con profilo in ghisa



Canale Serie P 365 con profilo in ghisa completo di griglia - Lunghezza 1000 / 500 mm

L. Canale mm	Codice	Griglia	Descrizione del canale assemblato con griglia completo di accessori	Peso kg	Classe di portata
1000	4PG5SGS	①	Canale completo di 2 griglie in ghisa GJS500-7 D 400	106,26	D 400
	4PG5SGE	②	Canale completo di 2 griglie in ghisa GJS500-7 E 600	113,33	E 600
	4PG5SGF	③	Canale completo di 2 griglie in ghisa GJS500-7 F 900	117,25	F 900
500	4PG5MSGS	①	Canale completo di griglia in ghisa GJS500-7 D 400	53,13	D 400
	4PG5MSGE	②	Canale completo di griglia in ghisa GJS500-7 E 600	56,66	E 600
	4PG5MSGF	③	Canale completo di griglia in ghisa GJS500-7 F 900	58,62	F 900

Accessori Serie P 365 con profilo in ghisa



Pozzetto in calcestruzzo polimerico Serie P 365 con profilo in ghisa completo di griglia e accessori - Lunghezza 500 mm

L. Pozzetto mm	Codice	Griglia	Descrizione del pozzetto assemblato con griglia completo di accessori	Peso kg	Classe di portata
500	4PG5PZGS	①	Pozzetto completo di 2 griglie in ghisa GJS500-7 D 400	381,90	D 400
	4PG5PZGE	②	Pozzetto completo di 2 griglie in ghisa GJS500-7 E 600	384,15	E 600
	4PG5PZGF	③	Pozzetto completo di 2 griglie in ghisa GJS500-7 F 900	391,84	F 900

Pozzetto in calcestruzzo polimerico Serie P 365 con profilo in ghisa senza griglia ed accessori

Codice	Descrizione	Peso kg
4PG5PZ	Pozzetto in cemento polimerico additivato con profilo ghisa L=1000	338,00
4RP5TID	Testata destra di chiusura del canale lato femmina	2,90
4RP5TIS	Testata sinistra di chiusura del canale lato maschio	3,10
4RP5RI	Raccordo per canale P365 Ø250 mm	3,10
4R05VI	Vaschetta/Filtro in acciaio inox Aisi 304	4,14
4R05PR	Rialzo in lamiera zincata per posa canale in due fasi	

Canale Serie P 365 con profilo in ghisa senza griglia - Lunghezza 1000 / 500 mm

L. Canale mm	Codice	Descrizione	Passaggio acqua mm	Sezione di scolo cm ²	Peso kg	Pezzi bancale
1000	4PG5S	Canale P365 in cemento polimerico additivato, con profili salvabordo in ghisa, a norma UNI-EN 1433	300	833	64,52	9
500	4PG5MS	Canale P365 in cemento polimerico additivato, con profili salvabordo in ghisa, a norma UNI-EN 1433	300	833	32,26	SFUSO

CANALI IN CEMENTO POLIMERICO

Grazie all'impegno e alla continua ricerca Gridiron, con il proprio staff di addetti specializzati nel settore chimico, ha realizzato la nuova linea di canali in cemento polimerico Serie Poly Fly, integrando alla gamma già esistente, una nuova generazione di prodotti d'avanguardia. Il cemento polimerico a getto è ottenuto per miscelazione di inerti di quarzo e resine polimeriche con aggiunta di catalizzatori. La sua resistenza meccanica e alla compressione è di circa 1000 – 1200Kg/cmq, mentre la resistenza alla trazione circa 200 – 250kg/cmq. Test di laboratorio vengono periodicamente eseguiti per certificarne la validità in base alle normative.

VANTAGGI E CARATTERISTICHE

Leggerezza: particolarmente leggero rispetto al calcestruzzo.

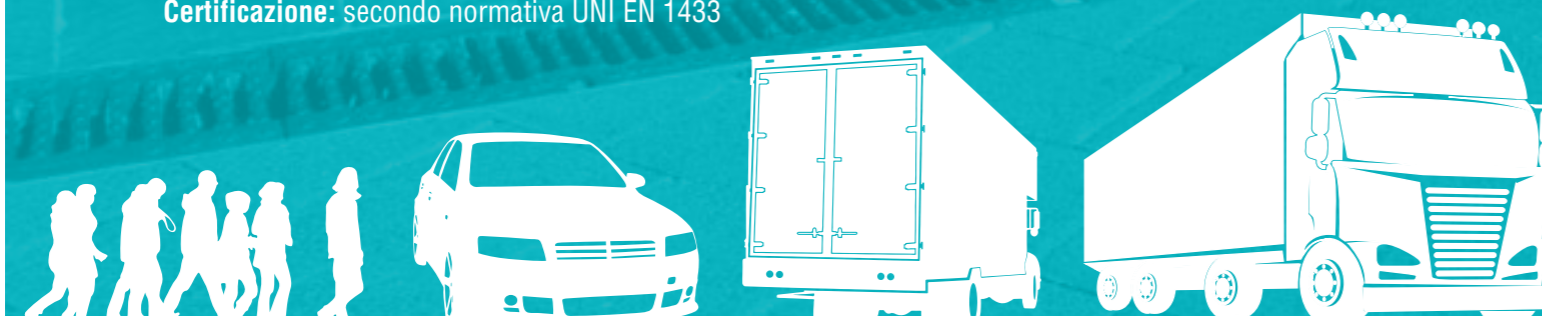
Scabrezza: la superficie liscia e impermeabile permette all'acqua di scorrere con minor attrito.

Posa in opera: la sua leggerezza garantisce maggiori vantaggi nella movimentazione e nell'installazione.

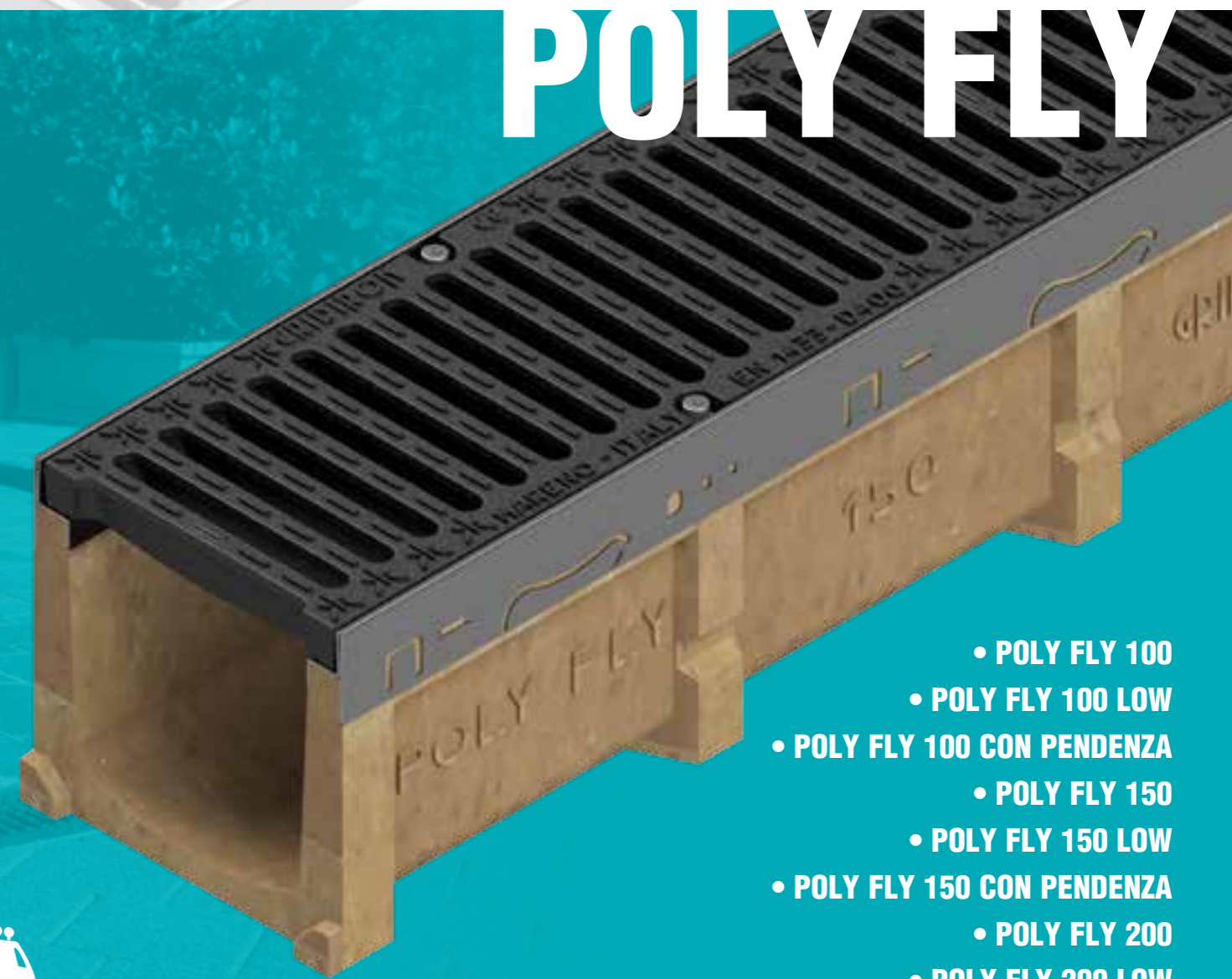
Struttura geometrica: Il manufatto si presenta leggero, liscio, di dimensioni precise, con predisposizione maschio/femmina (per l'accoppiamento).

Durata nel tempo: la composizione chimica lo rende impermeabile all'acqua e anche ad altri liquidi tra i quali ricordiamo gli idrocarburi (benzina ed oli minerali).

Certificazione: secondo normativa UNI EN 1433



SERIE POLY FLY



CANALI IN CEMENTO
POLIMERICO

- POLY FLY 100
- POLY FLY 100 LOW
- POLY FLY 100 CON PENDENZA
- POLY FLY 150
- POLY FLY 150 LOW
- POLY FLY 150 CON PENDENZA
- POLY FLY 200
- POLY FLY 200 LOW
- POLY FLY 300 HIGH
- POLY FLY 300 MEDIUM
- POLY FLY 300 LOW

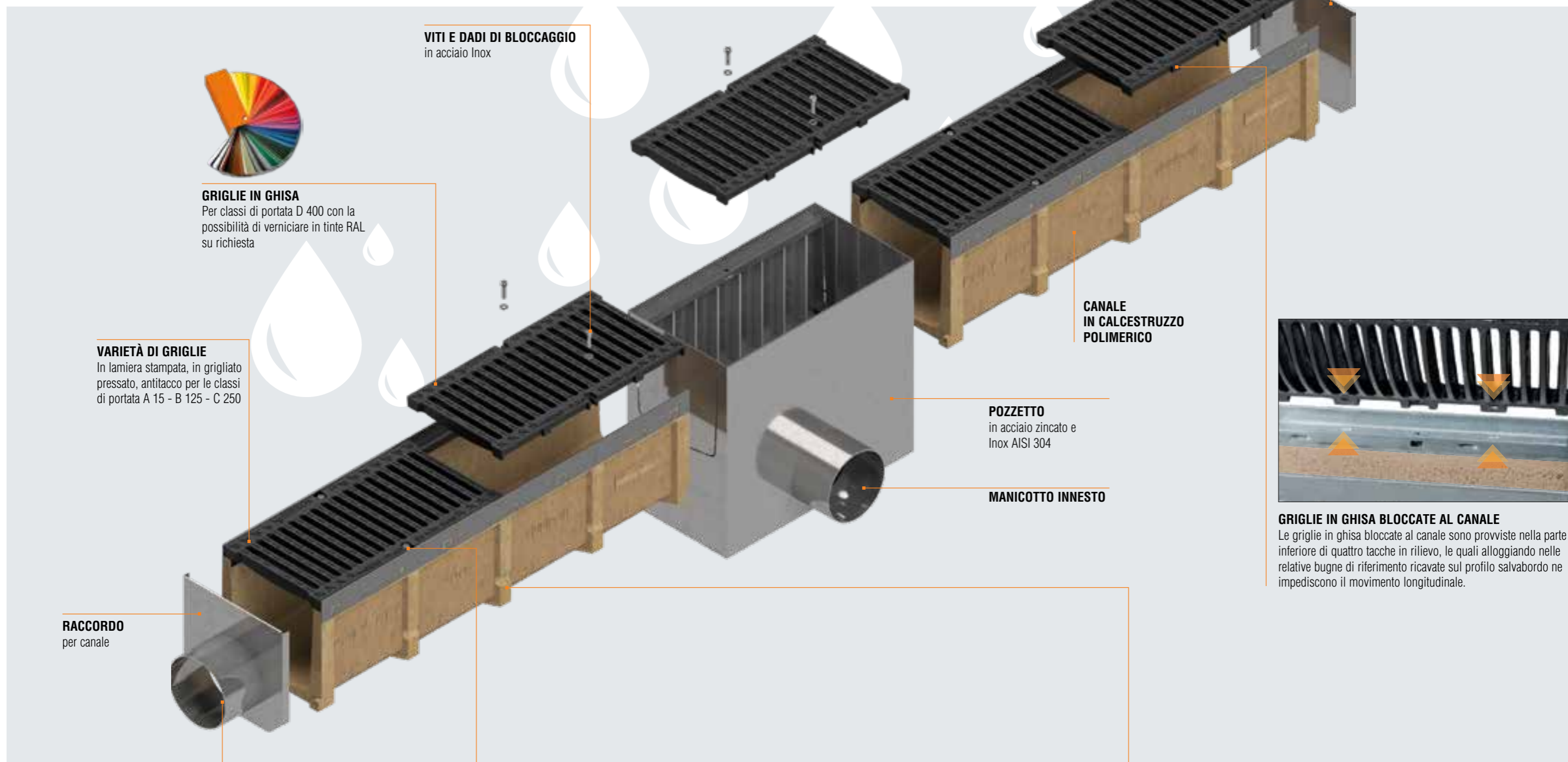
CLASSI DI PORTATA
Secondo la norma UNI EN 1433



A 15 • B 125 • C 250 • D 400

CANALI IN CEMENTO POLIMERICO
SERIE POLY FLY

SISTEMA E CARATTERISTICHE TECNICHE



GRIGLIE IN GHISA
Per classi di portata D 400 con la possibilità di verniciare in tinte RAL su richiesta

VITI E DADI DI BLOCCAGGIO
in acciaio Inox

VARIETÀ DI GRIGLIE
In lamiera stampata, in grigliato pressato, antitacco per le classi di portata A 15 - B 125 - C 250

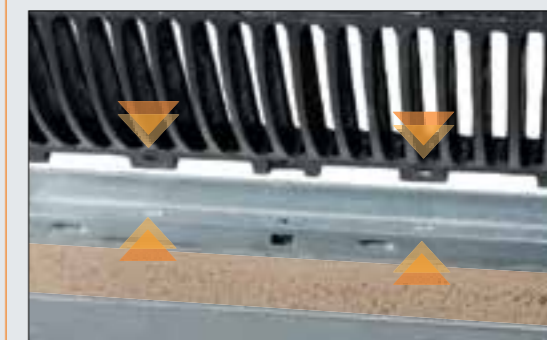
CANALE IN CALCESTRUZZO POLIMERICO

POZZETTO
in acciaio zincato e Inox AISI 304

MANICOTTO INNESTO

RACCORDO
per canale

TESTATA
per canale



GRIGLIE IN GHISA BLOCCATE AL CANALE
Le griglie in ghisa bloccate al canale sono provviste nella parte inferiore di quattro tacche in rilievo, le quali alloggiando nelle relative bugne di riferimento ricavate sul profilo salvabordo ne impediscono il movimento longitudinale.



INCASTRO PERFETTO E STABILE
Le testate dei canali sono realizzate con incastri maschio-femmina aventi, nel lato interno, una sede che ne permette la loro sigillatura. Si consiglia l'impiego di sigillante siliconico a reticolazione neutra con basso modulo.



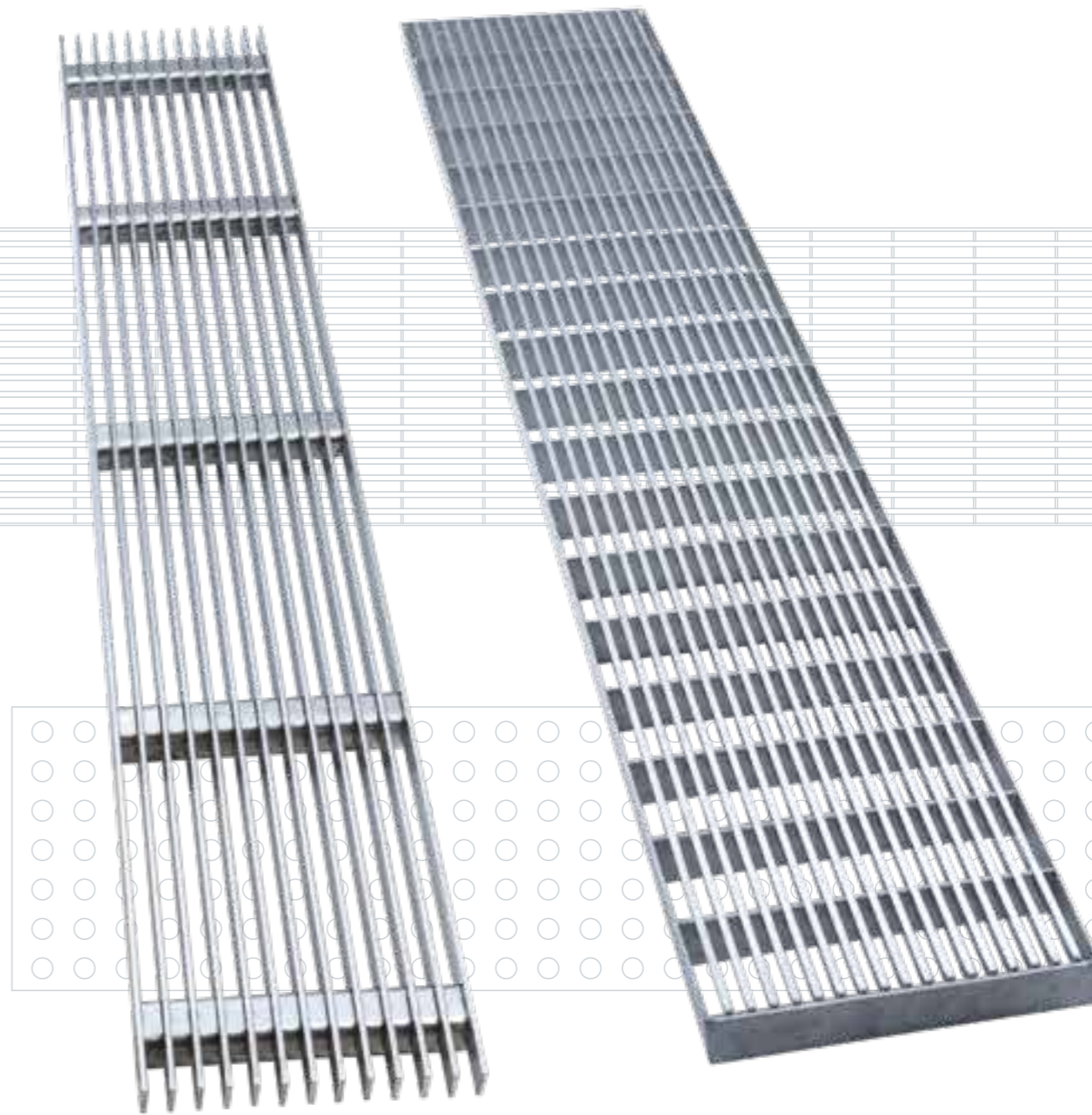
ANCORAGGIO SICURO NEL CALCESTRUZZO
Sistema di fissaggio di progettazione GRIDIRON: zanca ancorata nel calcestruzzo con sede per alloggiamento del dado nel quale viene inserita la vite



MASSIMA SICUREZZA
Per facilitare l'operazione di posa GRIDIRON ha realizzato su ogni fianco del manufatto quattro rientranze che migliorano l'ancoraggio al rinfiamento e soprattutto permettono, mediante l'utilizzo di apposita attrezzatura, di posizionarlo facilmente, di ridurre lo sforzo e il tempo di applicazione.

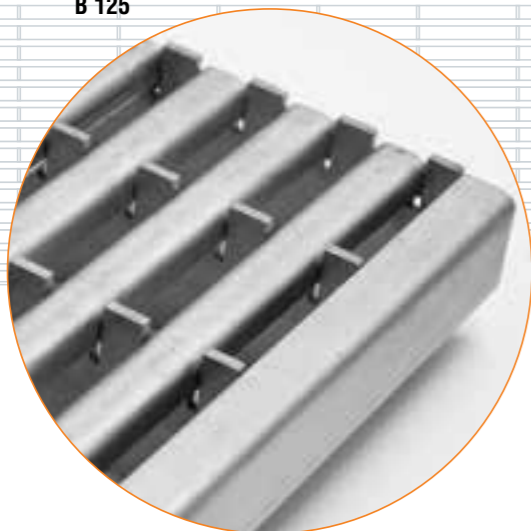
CANALI IN CEMENTO POLIMERICO
SERIE POLY FLY
COPERTURE SPECIAL

Di design e di forte impatto estetico: ecco le nuove griglie GRIDIRON "SPECIAL", in acciaio inox AISI 304 e su richiesta AISI 316L. Abbinare ai canali in calcestruzzo polimerico POLY FLY, sono state create per soddisfare la più attenta ed esigente clientela. Le coperture Special danno un tocco di eleganza e design alla pavimentazione in cui vengono posati i canali.



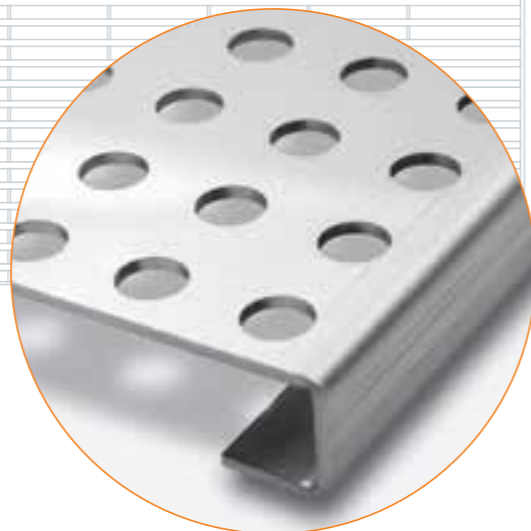
Griglia special
HORIZON

Griglia in acciaio inox con profili ad "U" longitudinali, antitacco, fessura 6mm, autobloccante
B 125



Griglia special
MOON

Griglia in lamiera forata sp. 12/10 in acciaio inox, con fori Ø10, autobloccante
A 15



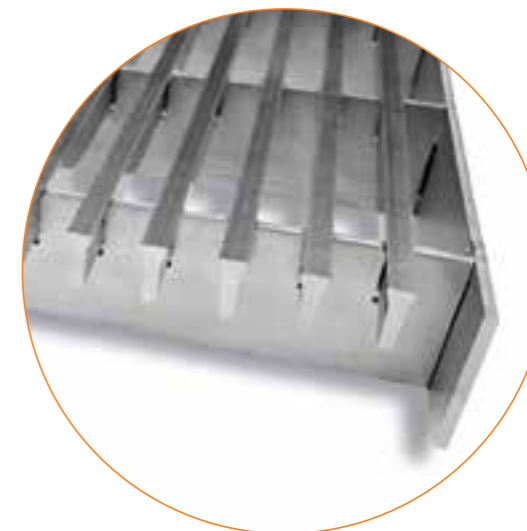
Griglia special
METRÒ

Griglia in acciaio inox con piatti longitudinali da 15x3, autobloccante
A 15



Griglia special
DOLOMITES

Griglia in acciaio inox con profili a triangolo, autobloccante
A 15

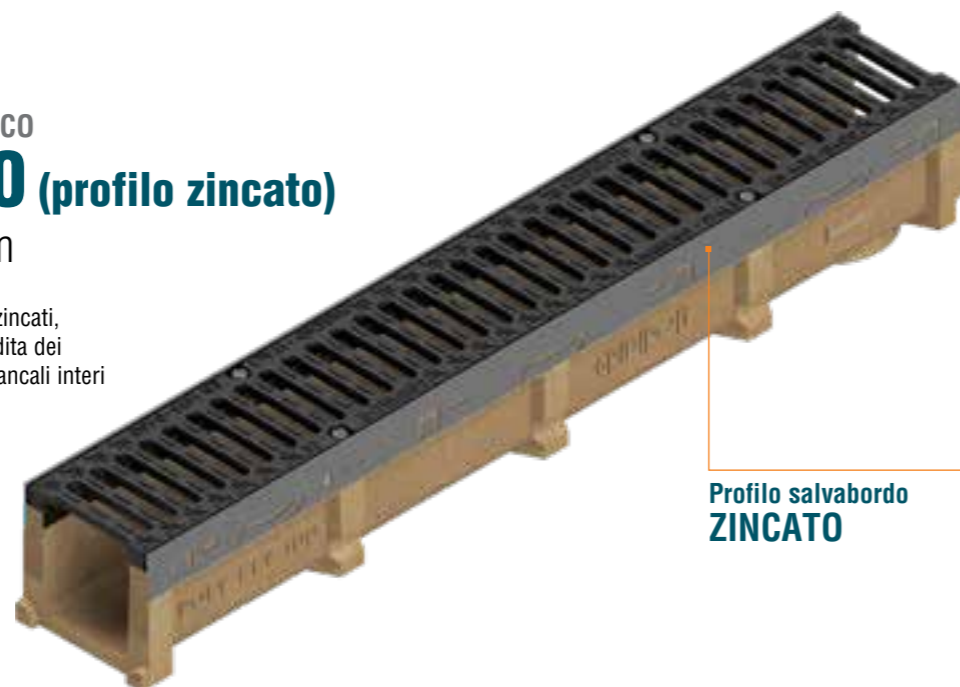


CANALI IN CEMENTO POLIMERICO

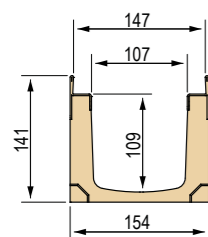
POLY FLY 100 (profilo zincato)

Larghezza griglia 150 mm

Canale in cemento polimerico con profili zincati, secondo Normativa UNI EN 1433. La vendita dei canali viene effettuata esclusivamente a bancali interi ed in abbinamento alle griglie.



Dimensioni Canale Poly Fly 100



Griglie disponibili

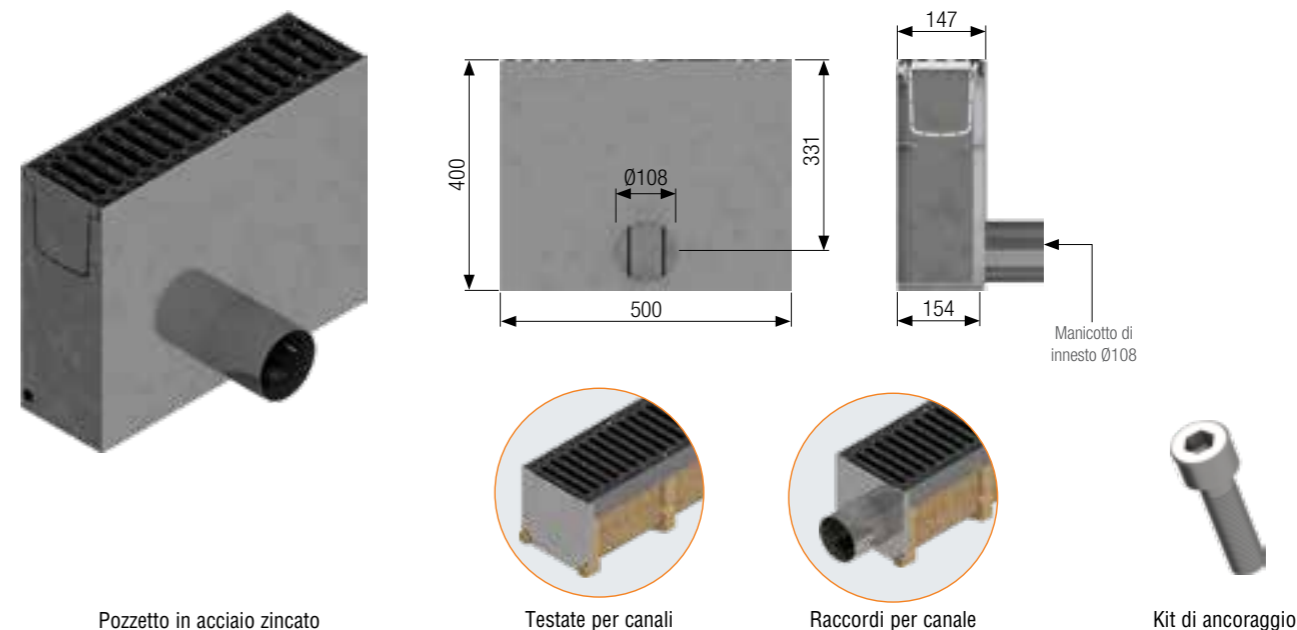


Canale Poly Fly 100 (profilo zincato) completo di griglia - Lunghezza 1000 mm

CON PROFILO SALVABORDO ZINCATO

L. Canale mm	Codice	Griglia	Descrizione del canale assemblato con griglia completo di accessori	Peso kg	Classe di portata
1000	4G02SLC	①	Canale completo di Griglia in lamiera stampata 12/10 zincata bordata a "C"	15,96	A 15
	4G02SG1	②	Canale completo di Griglia in pressato bordata a "C" 20x2-10x2 33x33 zincata a caldo	16,68	C 250
	4G02SG2	③	Canale completo di Griglia in pressato bordata a "C" 20x2-10x2 55x11 antitacco zincata a caldo	17,38	
	4G02SG3	④	Canale completo di Griglia in pressato bordata a "C" 20x2-10x2 33x11 antitacco zincata a caldo	17,95	
	4G02SGS	⑤	Canale completo di 2 Griglie in ghisa GJS500-7	22,00	D 400
	4G02SGSA	⑥	Canale completo di 2 Griglie in ghisa GJS500-7 antitacco	22,32	
	4G02SP	⑦	Canale completo di Piastra Cieca in lamiera bugnata sp. 3 zincata a caldo rinforzata	24,39	

Accessori Canale Poly Fly 100 (profilo zincato)



Pozzetto in acciaio zincato Poly Fly 100 completo di griglia - Lunghezza 500 mm

L. Pozzetto mm	Codice	Griglia	Descrizione del pozzetto assemblato con griglia completo di accessori	Peso kg	Classe di portata
500	4G02PZLC	①	Pozzetto completo di Griglia in lamiera stampata 12/10 zincata bordata a "C"	30,47	A 15
	4G02PZG1	②	Pozzetto completo di Griglia in pressato bordata a "C" 20x2-10x2 33x33 zincata a caldo	31,27	C 250
	4G02PZG2	③	Pozzetto completo di Griglia in pressato bordata a "C" 20x2-10x2 55x11 antitacco zincata a caldo	31,62	
	4G02PZG3	④	Pozzetto completo di Griglia in pressato bordata a "C" 20x2-10x2 33x11 antitacco zincata a caldo	31,91	
	4G02PZGS	⑤	Pozzetto completo di Griglia in ghisa GJS500-7	33,93	D 400
	4G02PZGSA	⑥	Pozzetto completo di Griglia in ghisa GJS500-7 antitacco	34,09	
	4G02PZP	⑦	Pozzetto completo di Piastra Cieca in lamiera bugnata sp. 3 zincata a caldo rinforzata	35,13	

Pozzetto in acciaio zincato Poly Fly 100 senza griglia ed accessori

Codice	Descrizione	Peso kg
4G02PZ	Pozzetto in acciaio zincato L. 500 mm	14,23
4G02TI	Testata in lamiera inox AISI 304 spessore 15/10	0,30
4G02RI	Raccordo in lamiera inox AISI 304 spessore 15/10 Ø108 mm	0,52
4D00K	Kit di ancoraggio per griglie zincate e inox AISI 304 (per griglie 2 - 3 - 4)	0,02
4D00V	Kit di ancoraggio per le griglie in ghisa (per griglie 5 - 6)	0,02
4D00P	Kit di ancoraggio per piastre zincate/inox AISI 304 (per piastra 7)	0,02

Canale Poly Fly 100 (profilo zincato) senza griglia - Lunghezza 1000 mm

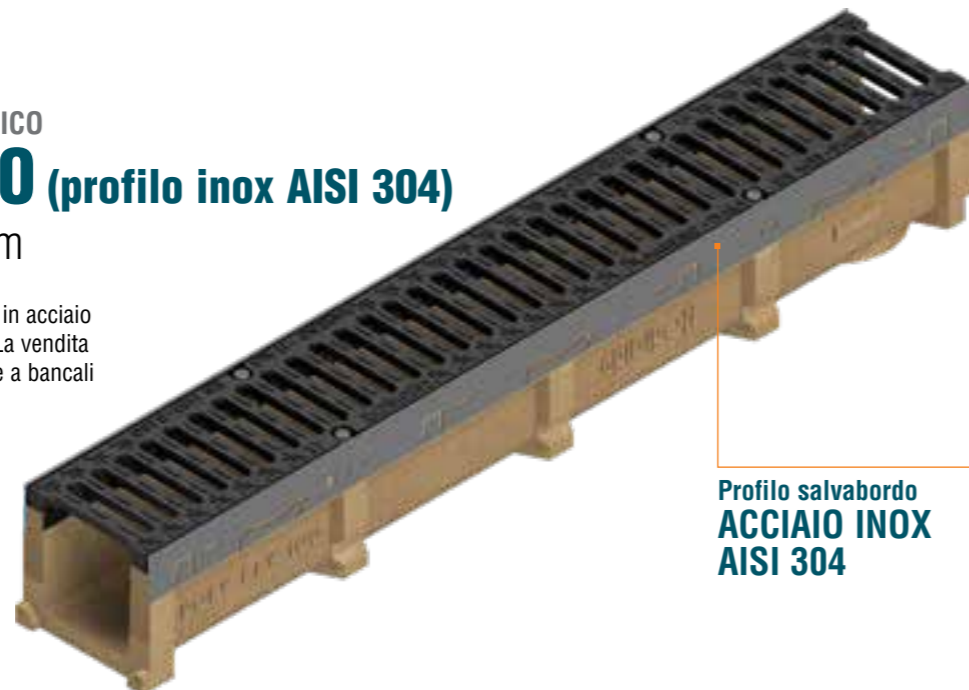
L. Canale mm	Codice	Descrizione	Passaggio acqua mm	Sezione di scolo cm ²	Peso kg	Pezzi bancale
1000	4G02S	Canale in calcestruzzo polimerico, Poly Fly 100 con profilo salvabordo zincato	107	108	14,14	42

CANALI IN CEMENTO POLIMERICO

POLY FLY 100 (profilo inox AISI 304)

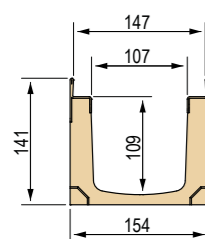
Larghezza griglia 150 mm

Canale in cemento polimerico con profili in acciaio inox, secondo Normativa UNI EN 1433. La vendita dei canali viene effettuata esclusivamente a bancali interi ed in abbinamento alle griglie.



Profilo salvabordo
**ACCIAIO INOX
AISI 304**

Dimensioni Canale Poly Fly 100



Griglie disponibili

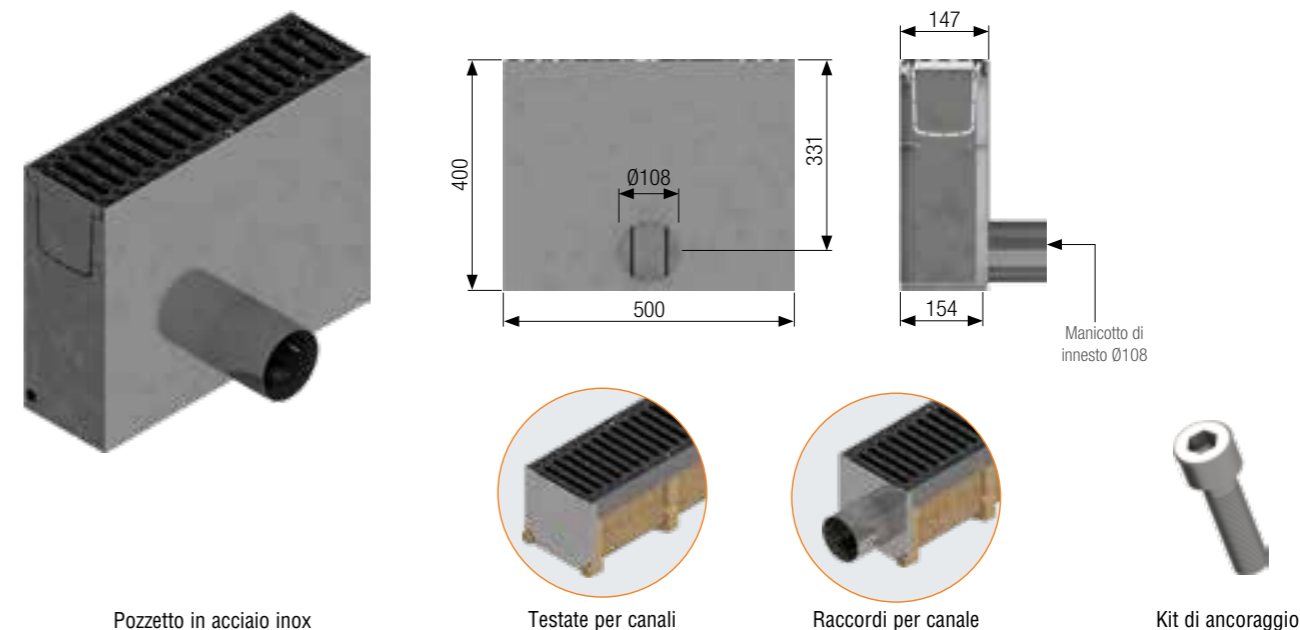


Canale Poly Fly 100 (profilo inox AISI 304) completo di griglia - Lunghezza 1000 mm

CON PROFILO SALVABORDO ACCIAIO INOX AISI 304

L. Canale mm	Codice	Griglia	Descrizione del canale assemblato con griglia completo di accessori	Peso kg	Classe di portata
1000	4G03SLCI	①	Canale completo di Griglia in lamiera stampata 12/10 inox AISI 304 bordata a "C"	15,96	A 15
	4G03SX1	②	Canale completo di Griglia in pressato bordata 20x2-10x2 33x33 inox AISI 304	17,69	C 250
	4G03SX2	③	Canale completo di Griglia in pressato bordata 20x2-10x2 55x11 antitacco inox AISI 304	17,94	
	4G03SX3	④	Canale completo di Griglia in pressato bordata 20x2-10x2 33x11 antitacco inox AISI 304	18,74	
	4G03SX4	⑤	Canale completo di Griglia in pressato bordata 20x3-10x2 25x25 inox AISI 304	18,50	D 400
	4G03SPI	⑥	Canale completo di Piastra Cieca in lamiera bugnata sp. 3 inox AISI 304 rinforzata	24,39	

Accessori Canale Poly Fly 100 (profilo inox AISI 304)



Pozzetto in acciaio inox

Testate per canali

Raccordi per canale

Kit di ancoraggio

Pozzetto in acciaio inox AISI 304 Poly Fly 100 completo di griglia - Lunghezza 500 mm

L. Pozzetto mm	Codice	Griglia	Descrizione del pozzetto assemblato con griglia completo di accessori	Peso kg	Classe di portata
500	4G03PILCI	①	Pozzetto completo di Griglia in lamiera stampata 12/10 inox AISI 304 bordata a "C"	30,91	A 15
	4G03PIX1	②	Pozzetto completo di Griglia in grigliato pressato bordata 20x2-10x2 33x33 inox AISI 304	31,78	C 250
	4G03PIX2	③	Pozzetto completo di Griglia in grigliato pressato bordata 20x2-10x2 55x11 antitacco inox AISI 304	31,90	
	4G03PIX3	④	Pozzetto completo di Griglia in grigliato pressato bordata 20x2-10x2 33x11 antitacco inox AISI 304	32,30	
	4G03PIX4	⑤	Pozzetto completo di Griglia in grigliato pressato bordata 20x3-10x2 25x25 inox AISI 304	32,18	D 400
	4G03PIPI	⑥	Pozzetto completo di Piastra Cieca in lamiera bugnata sp. 3 inox AISI 304 rinforzata	35,13	

Pozzetto in acciaio inox AISI 304 Poly Fly 100 senza griglia ed accessori

Codice	Descrizione	Peso kg
4G03PI	Pozzetto in acciaio inox AISI 304 L. 500 mm	14,23
4G02TI	Testata in lamiera inox AISI 304 spessore 15/10	0,30
4G02RI	Raccordo in lamiera inox AISI 304 spessore 15/10 Ø108 mm	0,52
4D00K	Kit di ancoraggio per griglie zincate e inox AISI 304 (per griglie 2 - 5)	0,02
4D00A	Kit di ancoraggio per le griglie inox AISI 304 antitacco (per griglie 3 - 4)	0,02
4D00P	Kit di ancoraggio per piastre inox AISI 304 (per piastra 6)	0,02

Canale Poly Fly 100 (profilo AISI 304) senza griglia - Lunghezza 1000 mm

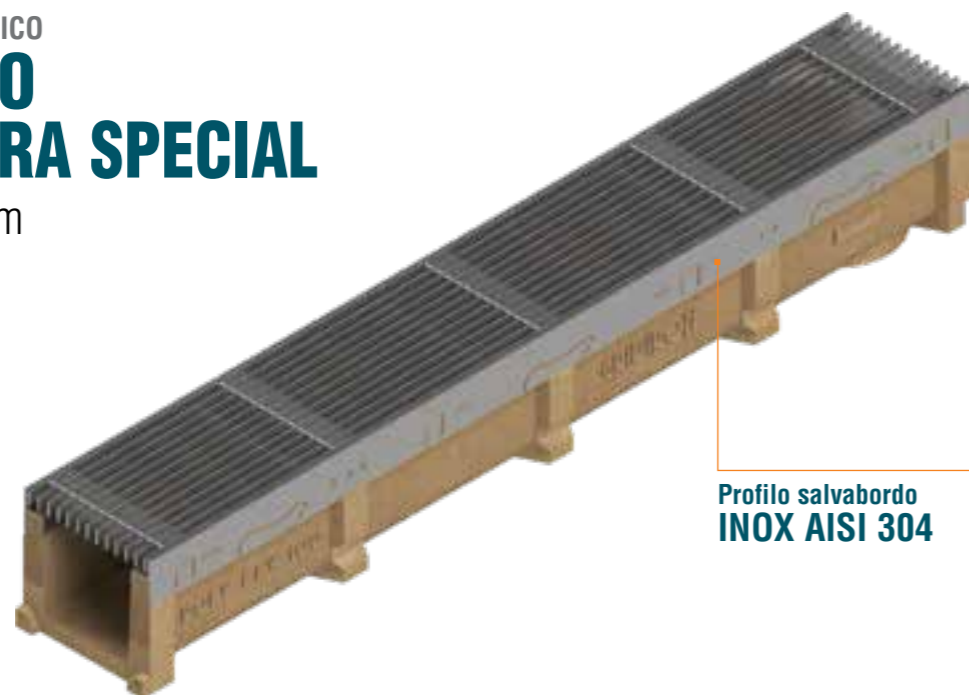
L. Canale mm	Codice	Descrizione	Passaggio acqua mm	Sezione di scolo cm ²	Peso kg	Pezzi bancale
1000	4G03S	Canale in calcestruzzo polimerico, Poly Fly 100 con profilo inox AISI 304	107	108	14,52	42

CANALI IN CEMENTO POLIMERICO

POLY FLY 100 CON COPERTURA SPECIAL

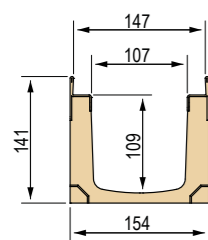
Larghezza griglia 150 mm

Canale in cemento polimerico con profili in acciaio inox, secondo Normativa UNI EN 1433. La vendita dei canali viene effettuata esclusivamente a bancali interi ed in abbinamento alle griglie.

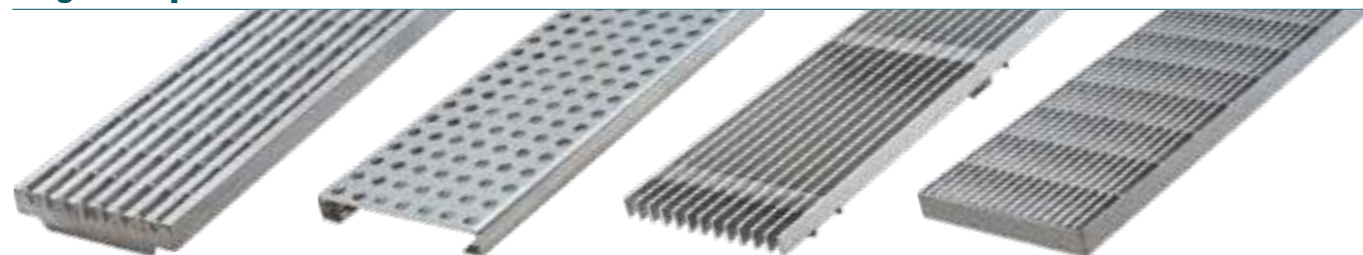


Profilo salvabordo
INOX AISI 304

Dimensioni Canale Poly Fly 100



Griglie disponibili NB: Disponibile su richiesta in acciaio inox AISI 316



① Griglia "HORIZON"
B 125

② Griglia "MOON"
A 15

③ Griglia "METRÒ"
A 15

④ Griglia "DOLOMITES"
A 15

Canale Poly Fly 100 completo di griglia - Lunghezza 1000 mm

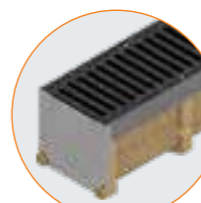
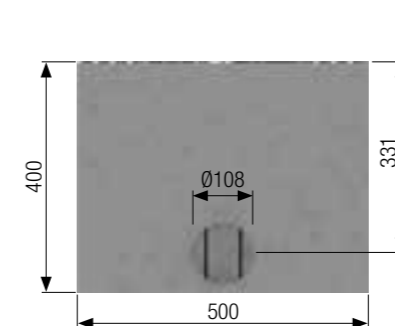
CON PROFILLO SALVABORDO INOX AISI 304

L. Canale mm	Codice	Griglia	Descrizione del canale assemblato con griglia completo di accessori	Peso kg	Classe di portata
1000	4G03SD1	①	Canale completo di griglia in acciaio inox AISI 304 mod. "HORIZON", con profili ad "U" longitudinali, antitacco fessura 6 mm, autobloccante	18,34	B 125
	4G03SD2	②	Canale completo di griglia in acciaio inox AISI 304 mod. "MOON", in lamiera sp. 12/10, fori Ø10, autobloccante	16,34	A 15
	4G03SD3	③	Canale completo di griglia in acciaio inox AISI 304 mod. "METRÒ", con piatti longitudinali 15x3, autobloccante	17,84	
	4G03SD4	④	Canale completo di griglia in acciaio inox AISI 304 mod. "DOLOMITES", con profili a triangolo, autobloccante	18,83	

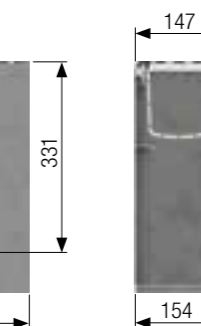
Accessori Canale Poly Fly 100 con copertura Special



Pozzetto in acciaio inox



Testate per canali



Raccordi per canale

Manicotto di innesto Ø108



Kit di ancoraggio

Pozzetto in acciaio inox AISI 304 Poly Fly 100 completo di griglia - Lunghezza 500 mm

L. Pozzetto mm	Codice	Griglia	Descrizione del pozzetto assemblato con griglia completo di accessori	Peso kg	Classe di portata
500	4G03PID1	①	Pozzetto completo di griglia in acciaio inox AISI 304 mod. "HORIZON", con profili ad "U" longitudinali, antitacco fessura 6 mm, autobloccante	32,10	B 125
	4G03PID2	②	Pozzetto completo di griglia in acciaio inox AISI 304 mod. "MOON", in lamiera sp. 12/10, fori Ø10, autobloccante	31,10	A 15
	4G03PID3	③	Pozzetto completo di griglia in acciaio inox AISI 304 mod. "METRÒ", con piatti longitudinali 15x3, autobloccante	31,85	
	4G03PID4	④	Pozzetto completo di griglia in acciaio inox AISI 304 mod. "DOLOMITES", con profili a triangolo, autobloccante	31,63	

Pozzetto in acciaio inox AISI 304 Poly Fly 100 senza griglia ed accessori

Codice	Descrizione	Peso kg
4G03PI	Pozzetto in acciaio inox AISI 304 L. 500 mm	14,23
4G02TI	Testata in lamiera inox AISI 304 spessore 15/10	0,30
4G02RI	Raccordo in lamiera inox AISI 304 spessore 15/10, Ø108 mm	0,52

Canale Poly Fly 100 senza griglia - Lunghezza 1000 mm

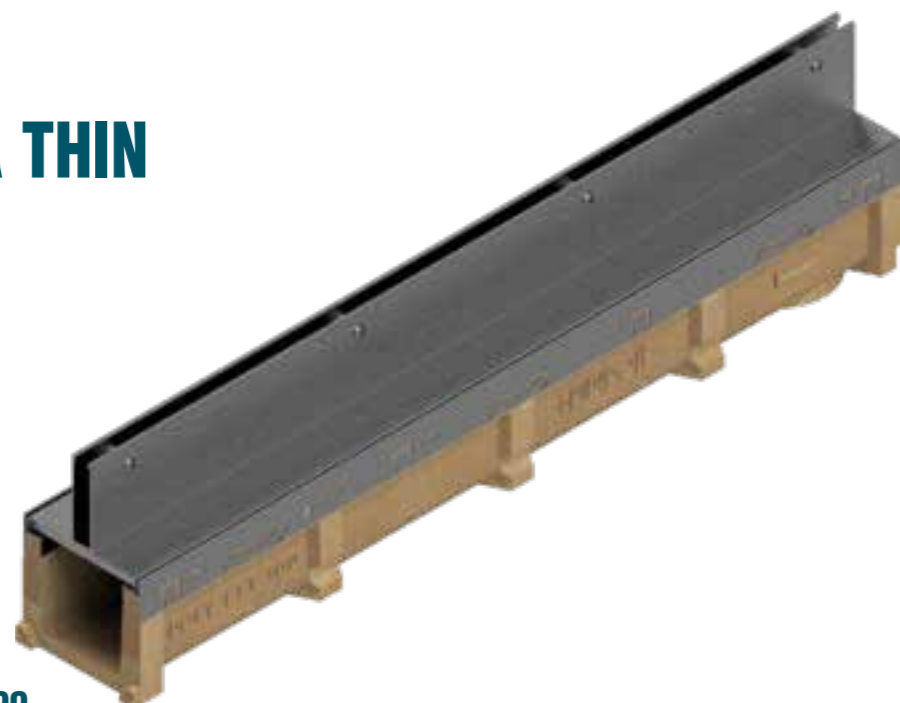
L. Canale mm	Codice	Descrizione	Passaggio acqua mm	Sezione di scolo cm ²	Peso kg	Pezzi bancale
1000	4G03S	Canale in calcestruzzo polimerico, Poly Fly 100 con profilo inox AISI 304	107	108	14,52	42

CANALI IN CEMENTO POLIMERICO

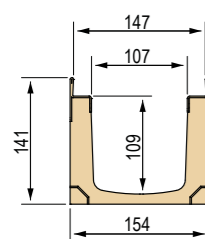
POLY FLY 100 CON COPERTURA THIN

FESSURA CENTRALE

Canale in cemento polimerico con profili zincati o in acciaio inox, secondo Normativa UNI EN 1433. La vendita dei canali viene effettuata esclusivamente a bancali interi ed in abbinamento alle griglie.

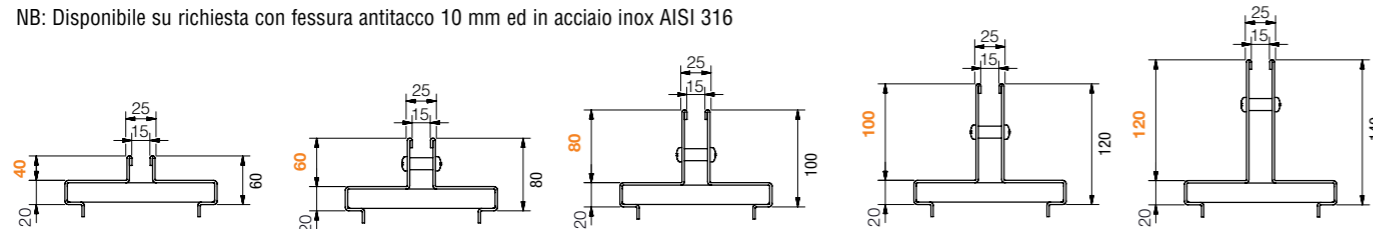


Dimensioni Canale Poly Fly 100



Coperture Thin disponibili

NB: Disponibile su richiesta con fessura antitacco 10 mm ed in acciaio inox AISI 316



Canale Poly Fly 100 senza griglia - Lunghezza 1000 mm

L. Canale mm	Codice	Descrizione	Passaggio acqua mm	Sezione di scolo cm ²	Peso kg	Pezzi bancale
1000	4G02S	Canale in calcestruzzo polimerico, Poly Fly 100 con profilo salvabordo zincato	107	108	14,14	sfuso
	4G03S	Canale in calcestruzzo polimerico, Poly Fly 100 con profilo inox AISI 304	107	108	14,52	sfuso

Pozzetto in acciaio zincato e acciaio inox AISI 304 Poly Fly 100 senza copertura

L. Pozzetto mm	Codice	Descrizione	Peso kg
500	4G02PZ	Pozzetto in acciaio zincato L. 500 mm	14,23
	4G03PI	Pozzetto in acciaio inox AISI 304 L. 500 mm	14,23



Coperture Thin con fessura centrale - Larghezza fessura 15 mm

ZINCATE

L. copertura mm	Codice	Descrizione	Altezza fessura mm	Peso kg	Classe di portata
1000	4G02T0	Copertura Thin centrale zincata a caldo sp. 20/10	40	5,28	C 250
	4G02T	Copertura Thin centrale zincata a caldo sp. 20/10	60	5,91	
	4G02T1	Copertura Thin centrale zincata a caldo sp. 20/10	80	6,54	D 400
	4G02T2	Copertura Thin centrale zincata a caldo sp. 20/10	100	7,17	
	4G02T3	Copertura Thin centrale zincata a caldo sp. 20/10	120	7,29	
500	4G05T0	Copertura Thin centrale zincata a caldo sp. 20/10	40	2,63	C 250
	4G05T	Copertura Thin centrale zincata a caldo sp. 20/10	60	2,95	
	4G05T1	Copertura Thin centrale zincata a caldo sp. 20/10	80	3,27	D 400
	4G05T2	Copertura Thin centrale zincata a caldo sp. 20/10	100	3,58	
	4G05T3	Copertura Thin centrale zincata a caldo sp. 20/10	120	3,90	

NB: La copertura Thin viene fornita sfusa

IN ACCIAIO INOX AISI 304

L. copertura mm	Codice	Descrizione	Altezza fessura mm	Peso kg	Classe di portata
1000	4G03I0	Copertura Thin centrale in acciaio inox AISI 304 sp. 20/10	40	5,28	C 250
	4G03I	Copertura Thin centrale in acciaio inox AISI 304 sp. 20/10	60	5,91	
	4G03I1	Copertura Thin centrale in acciaio inox AISI 304 sp. 20/10	80	6,54	D 400
	4G03I2	Copertura Thin centrale in acciaio inox AISI 304 sp. 20/10	100	7,17	
	4G03I3	Copertura Thin centrale in acciaio inox AISI 304 sp. 20/10	120	7,29	
500	4G05I0	Copertura Thin centrale in acciaio inox AISI 304 sp. 20/10	40	2,63	C 250
	4G05I	Copertura Thin centrale in acciaio inox AISI 304 sp. 20/10	60	2,95	
	4G05I1	Copertura Thin centrale in acciaio inox AISI 304 sp. 20/10	80	3,27	D 400
	4G05I2	Copertura Thin centrale in acciaio inox AISI 304 sp. 20/10	100	3,58	
	4G05I3	Copertura Thin centrale in acciaio inox AISI 304 sp. 20/10	120	3,90	

NB: La copertura Thin viene fornita sfusa



Vaschette di ispezione per copertura Thin con fessura centrale - Larghezza fessura 15 mm

ZINCATE

L. vaschetta mm	Codice	Descrizione	Altezza fessura mm	Peso kg	Classe di portata
500	4G02V0	Vaschetta di ispezione per copertura Thin centrale zincata	40	3,97	C 250
	4G02V	Vaschetta di ispezione per copertura Thin centrale zincata	60	4,72	
	4G02V1	Vaschetta di ispezione per copertura Thin centrale zincata	80	5,46	D 400
	4G02V2	Vaschetta di ispezione per copertura Thin centrale zincata	100	6,20	
	4G02V3	Vaschetta di ispezione per copertura Thin centrale zincata	120	6,94	

NB: La vaschetta Thin viene fornita sfusa

IN ACCIAIO INOX AISI 304

L. vaschetta mm	Codice	Descrizione	Altezza fessura mm	Peso kg	Classe di portata
500	4G03V0	Vaschetta di ispezione per copertura Thin centrale in acciaio inox AISI 304	40	3,97	C 250
	4G03V	Vaschetta di ispezione per copertura Thin centrale in acciaio inox AISI 304	60	4,72	
	4G03V1	Vaschetta di ispezione per copertura Thin centrale in acciaio inox AISI 304	80	5,46	D 400
	4G03V2	Vaschetta di ispezione per copertura Thin centrale in acciaio inox AISI 304	100	6,20	
	4G03V3	Vaschetta di ispezione per copertura Thin centrale in acciaio inox AISI 304	120	6,94	

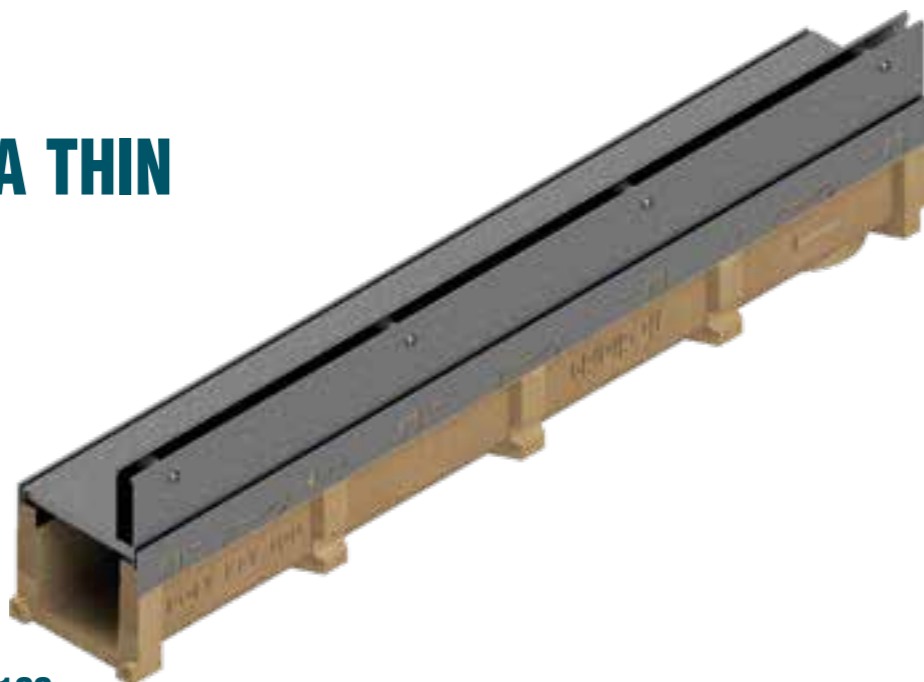
NB: La vaschetta Thin viene fornita sfusa

CANALI IN CEMENTO POLIMERICO

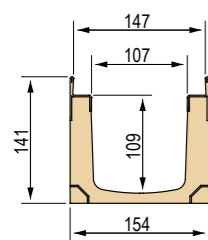
POLY FLY 100 CON COPERTURA THIN

FESSURA LATERALE

Canale in cemento polimerico con profili zincati o in acciaio inox, secondo Normativa UNI EN 1433. La vendita dei canali viene effettuata esclusivamente a bancali interi ed in abbinamento alle griglie.

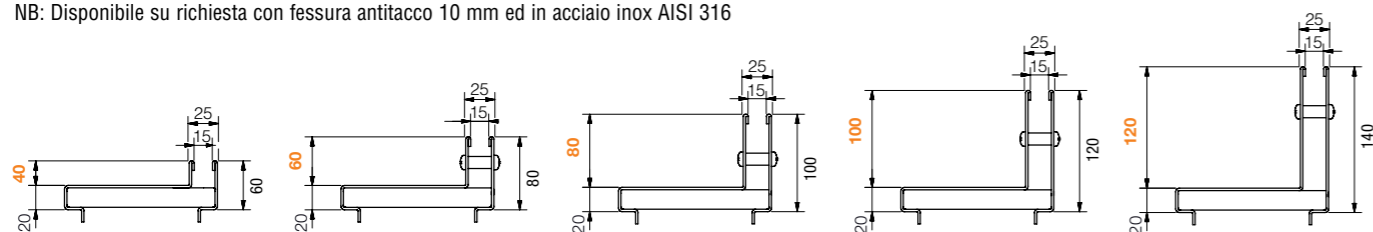


Dimensioni Canale Poly Fly 100



Coperture Thin disponibili

NB: Disponibile su richiesta con fessura antitacco 10 mm ed in acciaio inox AISI 316



Canale Poly Fly 100 senza griglia - Lunghezza 1000 mm

L. Canale mm	Codice	Descrizione	Passaggio acqua mm	Sezione di scolo cm ²	Peso kg	Pezzi bancale
1000	4G02S	Canale in calcestruzzo polimerico, Poly Fly 100 con profilo salvabordo zincato	107	108	14,14	sfuso
	4G03S	Canale in calcestruzzo polimerico, Poly Fly 100 con profilo inox AISI 304	107	108	14,52	sfuso

Pozzetto in acciaio zincato e acciaio inox AISI 304 Poly Fly 100 senza copertura

L. Pozzetto mm	Codice	Descrizione	Peso kg
500	4G02PZ	Pozzetto in acciaio zincato L. 500 mm	14,23
	4G03PI	Pozzetto in acciaio inox AISI 304 L. 500 mm	14,23



Coperture Thin con fessura laterale - Larghezza fessura 15 mm

ZINCATE

L. copertura mm	Codice	Descrizione	Altezza fessura mm	Peso kg	Classe di portata
1000	4G02L0	Copertura Thin laterale zincata a caldo sp. 20/10	40	5,28	C 250
	4G02L	Copertura Thin laterale zincata a caldo sp. 20/10	60	5,91	
	4G02L1	Copertura Thin laterale zincata a caldo sp. 20/10	80	6,54	D 400
	4G02L2	Copertura Thin laterale zincata a caldo sp. 20/10	100	7,17	
	4G02L3	Copertura Thin laterale zincata a caldo sp. 20/10	120	7,29	
500	4G05L0	Copertura Thin laterale zincata a caldo sp. 20/10	40	2,63	C 250
	4G05L	Copertura Thin laterale zincata a caldo sp. 20/10	60	2,95	
	4G05L1	Copertura Thin laterale zincata a caldo sp. 20/10	80	3,27	D 400
	4G05L2	Copertura Thin laterale zincata a caldo sp. 20/10	100	3,58	
	4G05L3	Copertura Thin laterale zincata a caldo sp. 20/10	120	3,90	

NB: La copertura Thin viene fornita sfusa

IN ACCIAIO INOX AISI 304

L. copertura mm	Codice	Descrizione	Altezza fessura mm	Peso kg	Classe di portata
1000	4G03IL0	Copertura Thin laterale in acciaio inox AISI 304 sp. 20/10	40	5,28	C 250
	4G03IL	Copertura Thin laterale in acciaio inox AISI 304 sp. 20/10	60	5,91	
	4G03IL1	Copertura Thin laterale in acciaio inox AISI 304 sp. 20/10	80	6,54	D 400
	4G03IL2	Copertura Thin laterale in acciaio inox AISI 304 sp. 20/10	100	7,17	
	4G03IL3	Copertura Thin laterale in acciaio inox AISI 304 sp. 20/10	120	7,29	
500	4G05IL0	Copertura Thin laterale in acciaio inox AISI 304 sp. 20/10	40	2,63	C 250
	4G05IL	Copertura Thin laterale in acciaio inox AISI 304 sp. 20/10	60	2,95	
	4G05IL1	Copertura Thin laterale in acciaio inox AISI 304 sp. 20/10	80	3,27	D 400
	4G05IL2	Copertura Thin laterale in acciaio inox AISI 304 sp. 20/10	100	3,58	
	4G05IL3	Copertura Thin laterale in acciaio inox AISI 304 sp. 20/10	120	3,90	

NB: La copertura Thin viene fornita sfusa



Vaschette di ispezione per copertura Thin con fessura laterale - Larghezza fessura 15 mm

ZINCATE

L. vaschetta mm	Codice	Descrizione	Altezza fessura mm	Peso kg	Classe di portata
500	4G02VL0	Vaschetta di ispezione per copertura Thin laterale zincata	40	3,97	C 250
	4G02VL	Vaschetta di ispezione per copertura Thin laterale zincata	60	4,72	
	4G02VL1	Vaschetta di ispezione per copertura Thin laterale zincata	80	5,46	D 400
	4G02VL2	Vaschetta di ispezione per copertura Thin laterale zincata	100	6,20	
	4G02VL3	Vaschetta di ispezione per copertura Thin laterale zincata	120	6,94	

NB: La vaschetta Thin viene fornita sfusa

IN ACCIAIO INOX AISI 304

L. vaschetta mm	Codice	Descrizione	Altezza fessura mm	Peso kg	Classe di portata
500	4G05VLI0	Vaschetta di ispezione per copertura Thin laterale in acciaio inox AISI 304	40	3,97	C 250
	4G05VLI	Vaschetta di ispezione per copertura Thin laterale in acciaio inox AISI 304	60	4,72	
	4G05VLI1	Vaschetta di ispezione per copertura Thin laterale in acciaio inox AISI 304	80	5,46	D 400
	4G05VLI2	Vaschetta di ispezione per copertura Thin laterale in acciaio inox AISI 304	100	6,20	
	4G05VLI3	Vaschetta di ispezione per copertura Thin laterale in acciaio inox AISI 304	120	6,94	

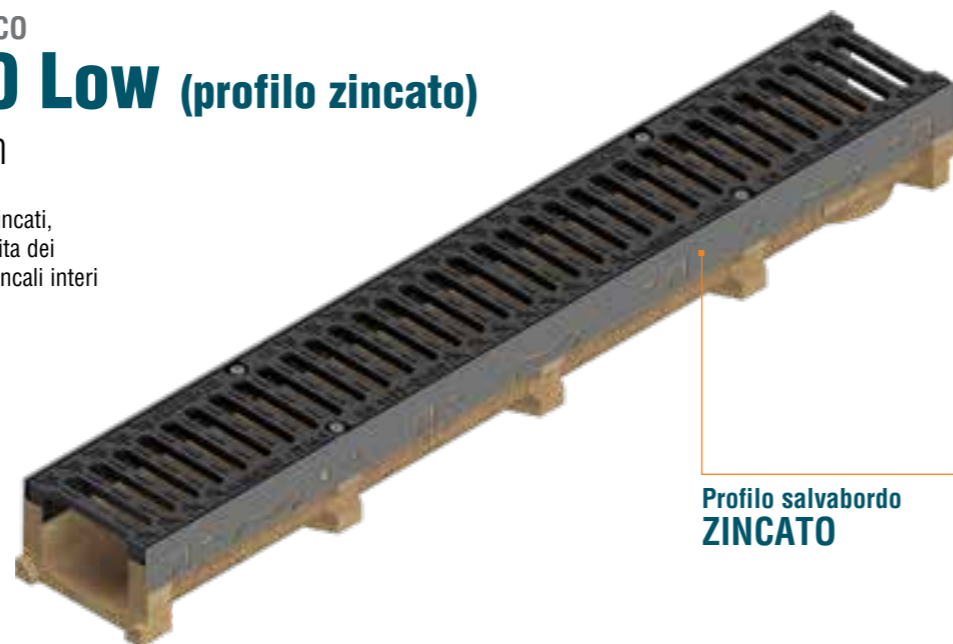
NB: La vaschetta Thin viene fornita sfusa

CANALI IN CEMENTO POLIMERICO

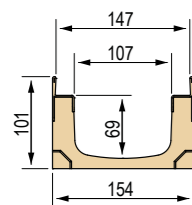
POLY FLY 100 Low (profilo zincato)

Larghezza griglia 150 mm

Canale in cemento polimerico con profili zincati, secondo Normativa UNI EN 1433. La vendita dei canali viene effettuata esclusivamente a bancali interi ed in abbinamento alle griglie.



Dimensioni Canale Poly Fly 100 Low



Griglie disponibili



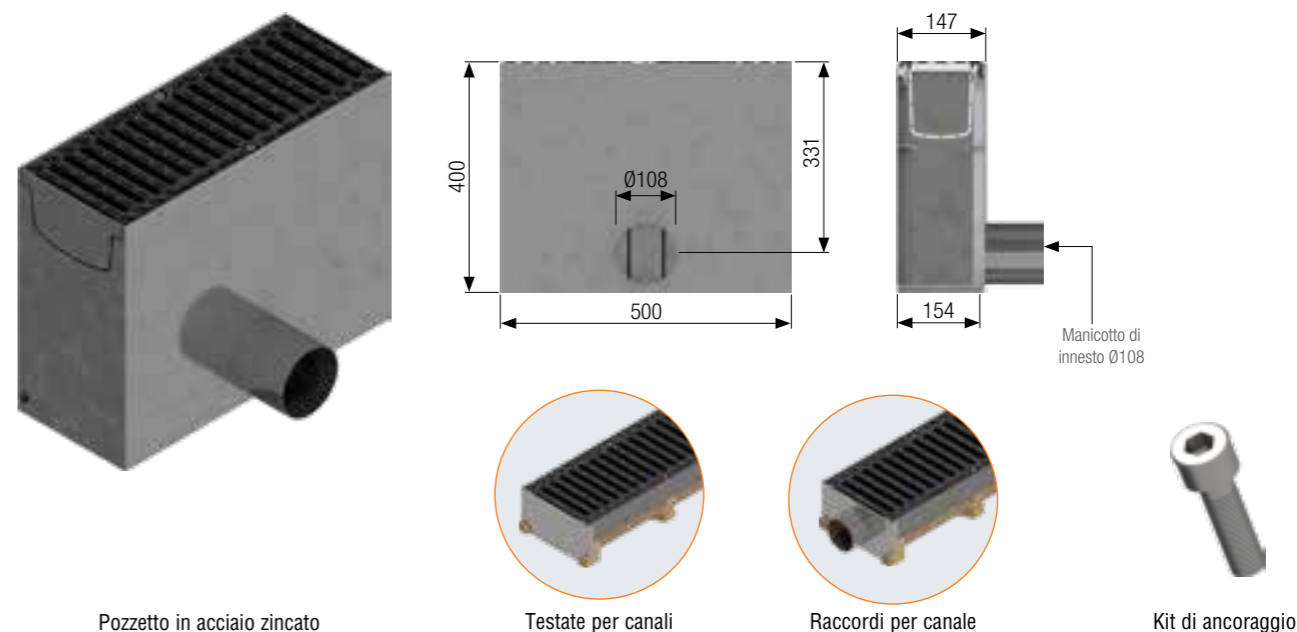
- ① Griglia con feritoia 8mm, bordata a "C", zincata, 12/10 **A 15**
- ② Griglia in pressato, maglia 33x33, zincata **C 250**
- ③ Griglia in pressato, maglia 55x11, zincata **C 250**
- ④ Griglia in pressato, maglia 33x11 antitacco, zincata **C 250**
- ⑤ Griglia in ghisa antitacco **D 400**
- ⑥ Griglia in ghisa antitacco **D 400**
- ⑦ Piastra in lamiera bugnata sp. 3, zincata **D 400**

Canale Poly Fly 100 Low (profilo zincato) completo di griglia - Lunghezza 1000 mm

CON PROFILO SALVABORDO ZINCATO

L. Canale mm	Codice	Griglia	Descrizione del canale assemblato con griglia completo di accessori	Peso kg	Classe di portata
1000	4G0CSLC	①	Canale completo di Griglia in lamiera stampata 12/10 zincata bordata a "C"	13,04	A 15
	4G0CSG1	②	Canale completo di Griglia in pressato bordata a "C" 20x2-10x2 33x33 zincata a caldo	13,76	
	4G0CSG2	③	Canale completo di Griglia in pressato bordata a "C" 20x2-10x2 55x11 antitacco zincata a caldo	14,46	C 250
	4G0CSG3	④	Canale completo di Griglia in pressato bordata a "C" 20x2-10x2 33x11 antitacco zincata a caldo	15,03	
	4G0CSGS	⑤	Canale completo di 2 Griglie in ghisa GJS500-7	19,08	D 400
	4G0CSGSA	⑥	Canale completo di 2 Griglie in ghisa GJS500-7 antitacco	19,40	
	4G0CSP	⑦	Canale completo di Piastra Cieca in lamiera bugnata sp. 3 zincata a caldo rinforzata	21,47	

Accessori Canale Poly Fly 100 Low (profilo zincato)



Pozzetto in acciaio zincato Poly Fly 100 Low completo di griglia - Lunghezza 500 mm

L. Pozzetto mm	Codice	Griglia	Descrizione del pozzetto assemblato con griglia completo di accessori	Peso kg	Classe di portata
500	4G02PZLC	①	Pozzetto completo di Griglia in lamiera stampata 12/10 zincata bordata a "C"	30,47	A 15
	4G02PZG1	②	Pozzetto completo di Griglia in pressato bordata a "C" 20x2-10x2 33x33 zincata a caldo	31,27	
	4G02PZG2	③	Pozzetto completo di Griglia in pressato bordata a "C" 20x2-10x2 55x11 antitacco zincata a caldo	31,62	C 250
	4G02PZG3	④	Pozzetto completo di Griglia in pressato bordata a "C" 20x2-10x2 33x11 antitacco zincata a caldo	31,91	
	4G02PZGS	⑤	Pozzetto completo di Griglia in ghisa GJS500-7	33,93	D 400
	4G02PZGSA	⑥	Pozzetto completo di Griglia in ghisa GJS500-7 antitacco	34,09	
	4G02PZP	⑦	Pozzetto completo di Piastra Cieca in lamiera bugnata sp. 3 zincata a caldo rinforzata	35,13	

Pozzetto in acciaio zincato Poly Fly 100 Low senza griglia ed accessori

Codice	Descrizione	Peso kg
4G02PZ	Pozzetto in acciaio zincato L. 500 mm	14,23
4G0DTI	Testata in lamiera inox AISI 304 spessore 15/10	0,20
4G0DRI	Raccordo in lamiera inox AISI 304 spessore 15/10 Ø60 mm	0,48
4D00K	Kit di ancoraggio per griglie zincate e inox AISI 304 (per griglie 2 - 3 - 4)	0,02
4D00V	Kit di ancoraggio per le griglie in ghisa (per griglie 5 - 6)	0,02
4D00P	Kit di ancoraggio per piastre zincate/inox AISI 304 (per piastra 7)	0,02

Canale Poly Fly 100 Low (profilo zincato) senza griglia - Lunghezza 1000 mm

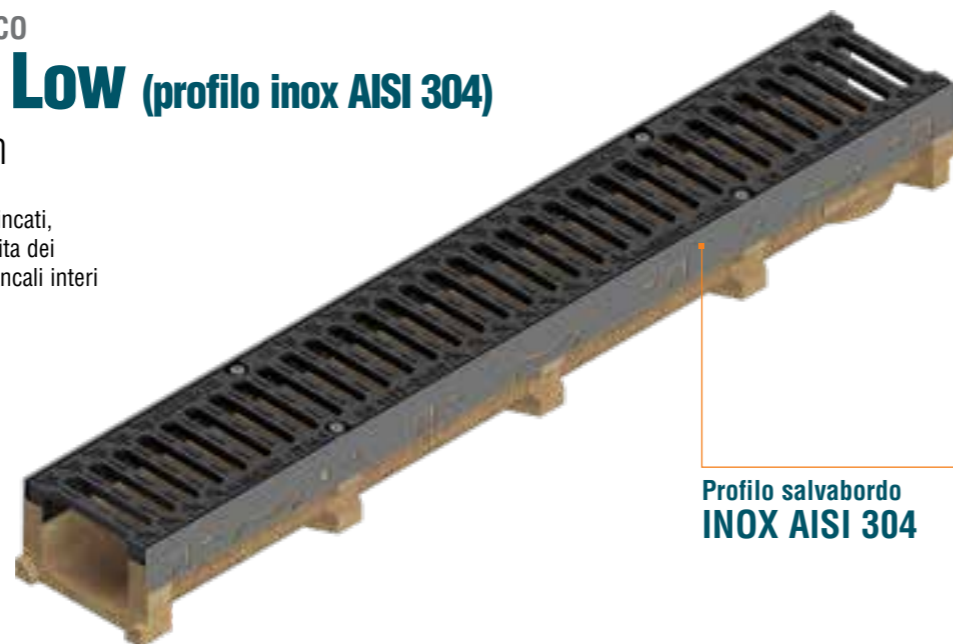
L. Canale mm	Codice	Descrizione	Passaggio acqua mm	Sezione di scolo cm ²	Peso kg	Pezzi bancale
1000	4G0CS	Canale in calcestruzzo polimerico, Poly Fly 100 Low con profilo salvabordo zincato	107	70	11,22	78

CANALI IN CEMENTO POLIMERICO

POLY FLY 100 Low (profilo inox AISI 304)

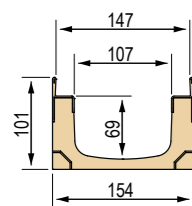
Larghezza griglia 150 mm

Canale in cemento polimerico con profili zincati, secondo Normativa UNI EN 1433. La vendita dei canali viene effettuata esclusivamente a bancali interi ed in abbinamento alle griglie.



Profilo salvabordo
INOX AISI 304

Dimensioni Canale Poly Fly 100 Low



Griglie disponibili

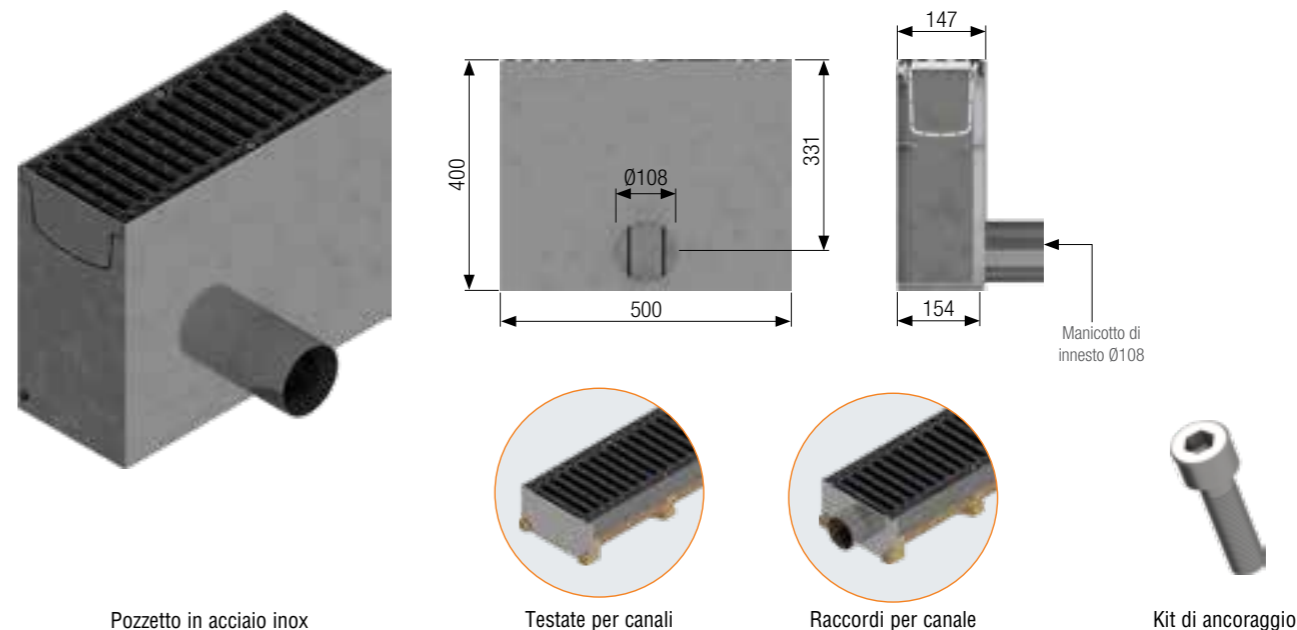


Canale Poly Fly 100 Low (profilo inox AISI 304) completo di griglia - Lunghezza 1000 mm

CON PROFILO SALVABORDO ACCIAIO INOX AISI 304

L. Canale mm	Codice	Griglia	Descrizione del canale assemblato con griglia completo di accessori	Peso kg	Classe di portata
1000	4G0DSLCl	①	Canale completo di griglia in stampata 12/10 inox AISI 304 bordata a "C"	13,04	A 15
	4G0DSX1	②	Canale completo di griglia in pressato bordata 20x2-10x2 33x33 inox AISI 304	14,77	
	4G0DSX2	③	Canale completo di griglia in pressato bordata 20x2-10x2 55x11 antitacco inox AISI 304	15,02	C 250
	4G0DSX3	④	Canale completo di griglia in pressato bordata 20x2-10x2 33x11 antitacco inox AISI 304	15,82	
	4G0DSX4	⑤	Canale completo di griglia in pressato bordata 20x3-10x2 25x25 inox AISI 304	15,58	
	4G0DSPi	⑥	Canale completo di piastra cieca in lamiera bugnata sp. 3 inox AISI 304 rinforzata	21,47	D 400

Accessori Canale Poly Fly 100 Low (profilo inox AISI 304)



Pozzetto in acciaio inox AISI 304 Poly Fly 100 Low completo di griglia - Lunghezza 500 mm

L. Pozzetto mm	Codice	Griglia	Descrizione del pozzetto assemblato con griglia completo di accessori	Peso kg	Classe di portata
500	4G03PILCl	①	Pozzetto completo di Griglia in lamiera stampata 12/10 inox AISI 304 bordata a "C"	30,91	A 15
	4G03PIX1	②	Pozzetto completo di Griglia in pressato bordata a "C" 20x2-10x2 33x33 inox AISI 304	31,78	
	4G03PIX2	③	Pozzetto completo di Griglia in pressato bordata a "C" 20x2-10x2 55x11 antitacco inox AISI 304	31,90	C 250
	4G03PIX3	④	Pozzetto completo di Griglia in pressato bordata a "C" 20x2-10x2 33x11 antitacco inox AISI 304	32,30	
	4G03PIX4	⑤	Pozzetto completo di Griglia in pressato bordata 20x3-10x2 25x25 inox AISI 304	32,18	
	4G03PIPI	⑥	Pozzetto completo di Piastra Cieca in lamiera bugnata sp. 3 inox AISI 304 rinforzata	35,13	D 400

Pozzetto in acciaio inox AISI 304 Poly Fly 100 Low senza griglia ed accessori

Codice	Descrizione	Peso kg
4G03PI	Pozzetto in acciaio inox AISI 304 L. 500 mm	14,23
4G0DTI	Testata in lamiera inox AISI 304 spessore 15/10	0,20
4G0DRi	Raccordo in lamiera inox AISI 304 spessore 15/10 Ø60 mm	0,48
4D00K	Kit di ancoraggio per griglie zincate e inox AISI 304 (per griglie 2 - 5)	0,02
4D00A	Kit di ancoraggio per griglie inox AISI 304 antitacco (per griglie 3 - 4)	0,02
4D00P	Kit di ancoraggio per piastre inox AISI 304 (per piastra 6)	0,02

Canale Poly Fly 100 Low (profilo inox AISI 304) senza griglia - Lunghezza 1000 mm

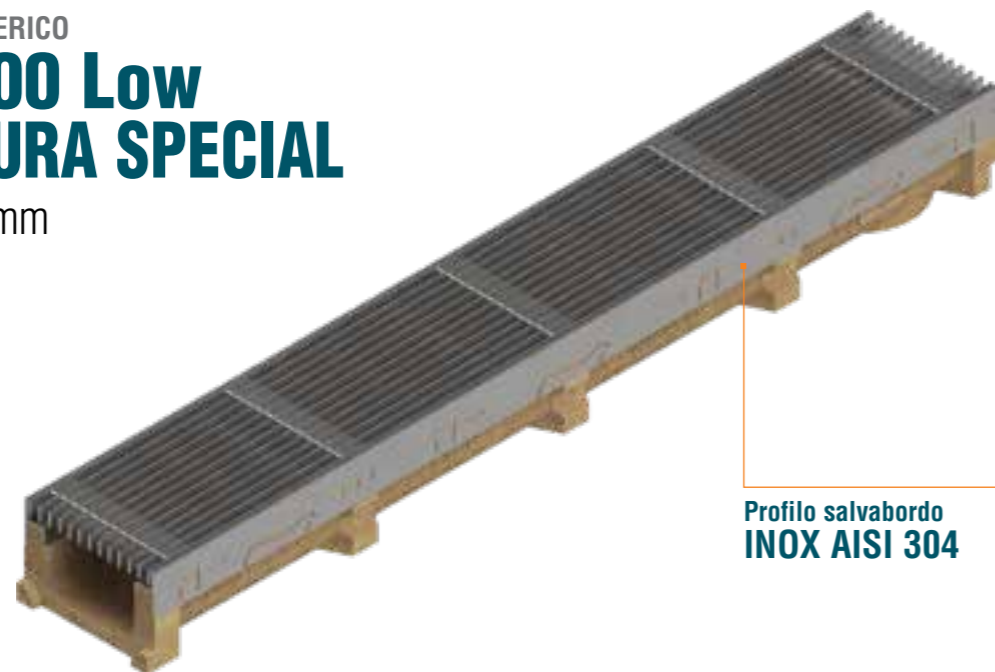
L. Canale mm	Codice	Descrizione	Passaggio acqua mm	Sezione di scolo cm ²	Peso kg	Pezzi bancale
1000	4G0DS	Canale in calcestruzzo polimerico, Poly Fly 100 Low con profilo salvabordo inox AISI 304	107	70	11,86	78

CANALI IN CEMENTO POLIMERICO

POLY FLY 100 Low CON COPERTURA SPECIAL

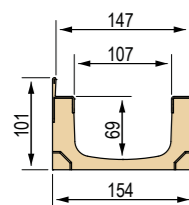
Larghezza griglia 150 mm

Canale in cemento polimerico con profili in acciaio inox, secondo Normativa UNI EN 1433. La vendita dei canali viene effettuata esclusivamente a bancali interi ed in abbinamento alle griglie.

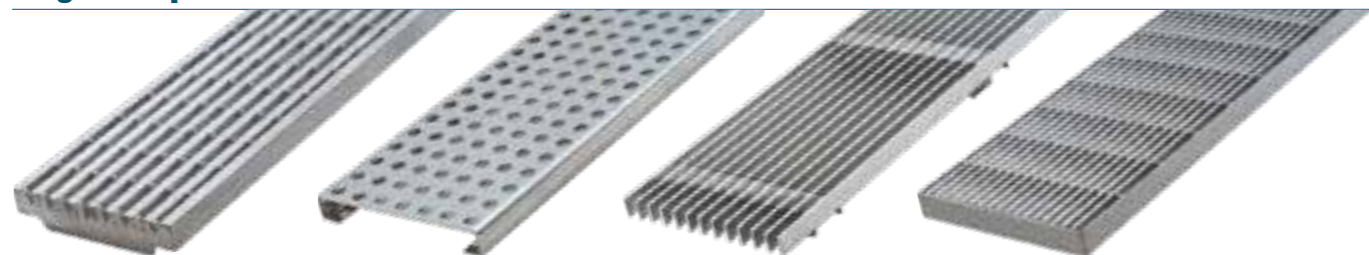


Profilo salvabordo
INOX AISI 304

Dimensioni Canale Poly Fly 100 Low



Griglie disponibili



①

Griglia "HORIZON"
B 125

②

Griglia "MOON"
A 15

③

Griglia "METRÒ"
A 15

④

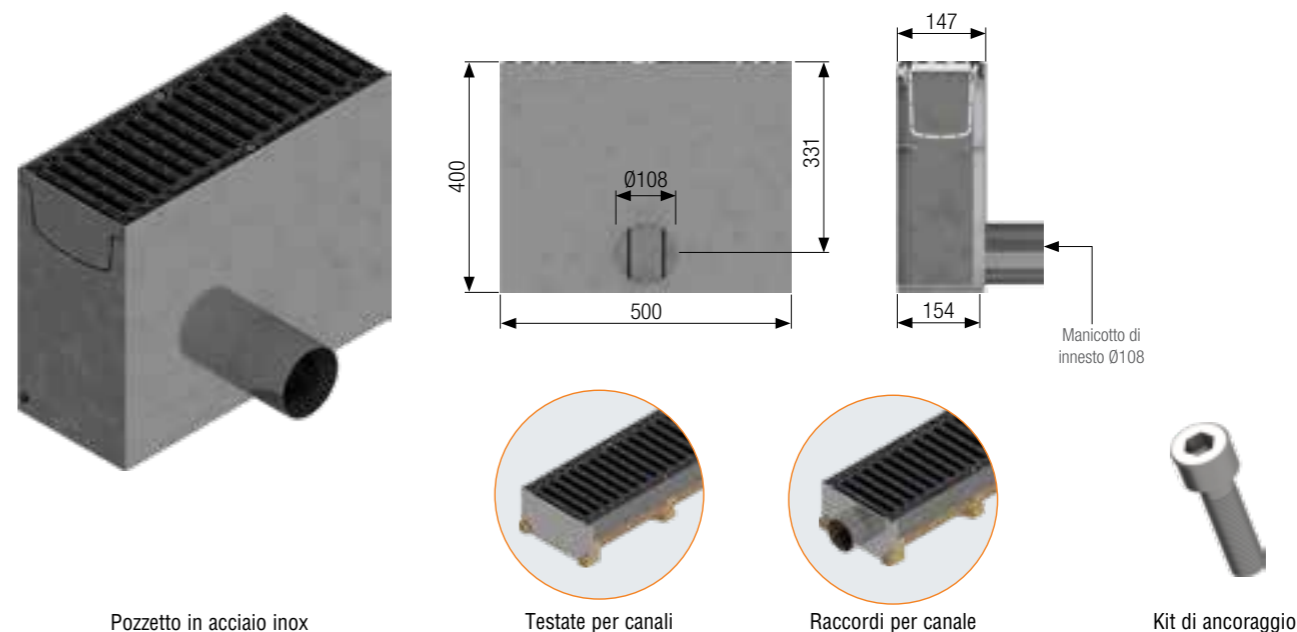
Griglia "DOLOMITES"
A 15

Canale Poly Fly 100 Low completo di griglia - Lunghezza 1000 mm

CON PROFILO SALVABORDO INOX AISI 304

L. Canale mm	Codice	Griglia	Descrizione del canale assemblato con griglia completo di accessori	Peso kg	Classe di portata
1000	4G0DSD1	①	Canale completo di griglia in acciaio inox AISI 304 mod. "HORIZON", con profili ad "U" longitudinali, antitacco fessura 6 mm, autobloccante	15,42	B 125
	4G0DSD2	②	Canale completo di griglia in acciaio inox AISI 304 mod. "MOON", in lamiera sp. 12/10, fori Ø10, autobloccante	13,42	A 15
	4G0DSD3	③	Canale completo di griglia in acciaio inox AISI 304 mod. "METRÒ", con piatti longitudinali 15x3, autobloccante	14,92	
	4G0DSD4	④	Canale completo di griglia in acciaio inox AISI 304 mod. "DOLOMITES", con profili a triangolo, autobloccante	16,17	

Accessori Canale Poly Fly 100 Low con copertura Special



Pozzetto in acciaio inox

Testate per canali

Raccordi per canale

Kit di ancoraggio

Pozzetto in acciaio inox AISI 304 Poly Fly 100 Low completo di griglia - Lunghezza 500 mm

L. Pozzetto mm	Codice	Griglia	Descrizione del pozzetto assemblato con griglia completo di accessori	Peso kg	Classe di portata
500	4G03PID1	①	Pozzetto completo di griglia in acciaio inox AISI 304 mod. "HORIZON", con profili ad "U" longitudinali, antitacco fessura 6 mm, autobloccante	32,10	B 125
	4G03PID2	②	Pozzetto completo di griglia in acciaio inox AISI 304 mod. "MOON", in lamiera sp. 12/10, fori Ø10, autobloccante	31,10	A 15
	4G03PID3	③	Pozzetto completo di griglia in acciaio inox AISI 304 mod. "METRÒ", con piatti longitudinali 15x3, autobloccante	31,85	
	4G03PID4	④	Pozzetto completo di griglia in acciaio inox AISI 304 mod. "DOLOMITES", con profili a triangolo, autobloccante	31,63	

Pozzetto in acciaio inox AISI 304 Poly Fly 100 Low senza griglia ed accessori

Codice	Descrizione	Peso kg
4G03PI	Pozzetto in acciaio inox AISI 304 L. 500 mm	14,23
4G0DTI	Testata in lamiera inox AISI 304 spessore 15/10	0,20
4G0DRI	Raccordo in lamiera inox AISI 304 spessore 15/10, Ø60 mm	0,48

Canale Poly Fly 100 Low senza griglia - Lunghezza 1000 mm

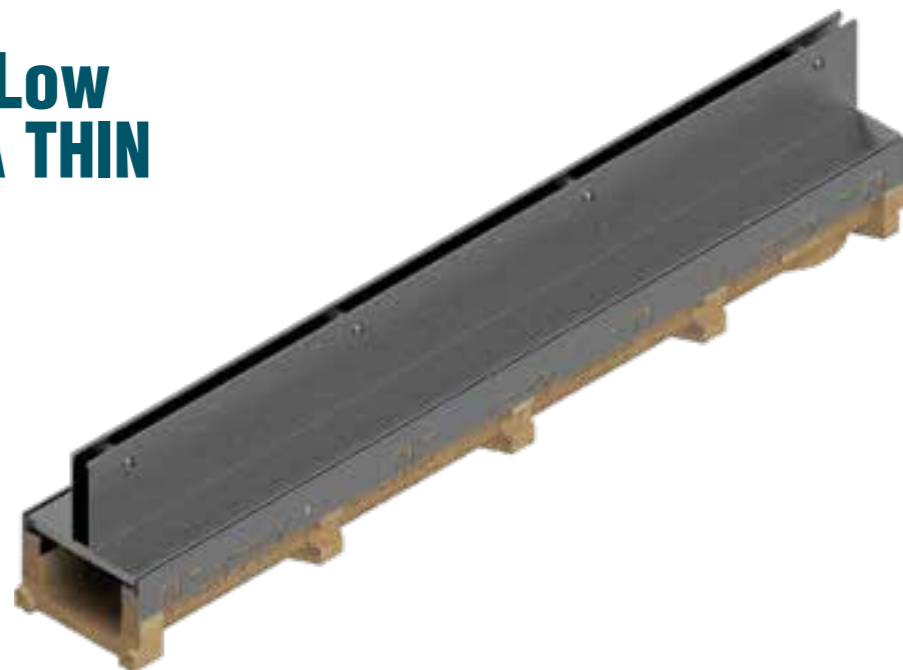
L. Canale mm	Codice	Descrizione	Passaggio acqua mm	Sezione di scolo cm ²	Peso kg	Pezzi bancale
1000	4G0DS	Canale in calcestruzzo polimerico, Poly Fly 100 Low con profilo inox AISI 304	107	70	11,86	78

CANALI IN CEMENTO POLIMERICO

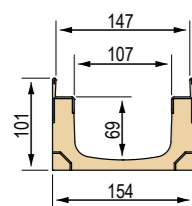
POLY FLY 100 Low CON COPERTURA THIN

FESSURA CENTRALE

Canale in cemento polimerico con profili zincati o in acciaio inox, secondo Normativa UNI EN 1433. La vendita dei canali viene effettuata esclusivamente a bancali interi ed in abbinamento alle griglie.

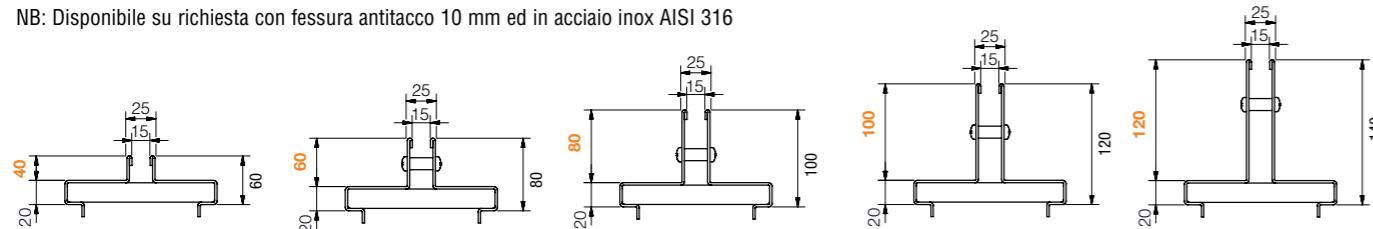


Dimensioni Canale Poly Fly 100 Low



Coperture Thin disponibili

NB: Disponibile su richiesta con fessura antitacco 10 mm ed in acciaio inox AISI 316



Canale Poly Fly 100 Low senza griglia - Lunghezza 1000 / 500 mm

L. Canale mm	Codice	Descrizione	Passaggio acqua mm	Sezione di scolo cm ²	Peso kg	Pezzi bancale
1000	4G0CS	Canale in calcestruzzo polimerico, Poly Fly 100 Low con profilo salvabordo zincato	107	70	14,14	sfuso
	4G0DS	Canale in calcestruzzo polimerico, Poly Fly 100 Low con profilo inox AISI 304	107	70	14,52	sfuso

Pozzetto in acciaio zincato e acciaio inox AISI 304 Poly Fly 100 Low senza copertura

L. Pozzetto mm	Codice	Descrizione	Peso kg
500	4G02PZ	Pozzetto in acciaio zincato L. 500 mm	14,23
	4G03PI	Pozzetto in acciaio inox AISI 304 L. 500 mm	14,23



Coperture Thin con fessura centrale - Larghezza fessura 15 mm

ZINCATE

L. copertura mm	Codice	Descrizione	Altezza fessura mm	Peso kg	Classe di portata
1000	4G02T0	Copertura Thin centrale zincata a caldo sp. 20/10	40	5,28	C 250
	4G02T	Copertura Thin centrale zincata a caldo sp. 20/10	60	5,91	
	4G02T1	Copertura Thin centrale zincata a caldo sp. 20/10	80	6,54	D 400
	4G02T2	Copertura Thin centrale zincata a caldo sp. 20/10	100	7,17	
	4G02T3	Copertura Thin centrale zincata a caldo sp. 20/10	120	7,29	
500	4G05T0	Copertura Thin centrale zincata a caldo sp. 20/10	40	2,63	C 250
	4G05T	Copertura Thin centrale zincata a caldo sp. 20/10	60	2,95	
	4G05T1	Copertura Thin centrale zincata a caldo sp. 20/10	80	3,27	D 400
	4G05T2	Copertura Thin centrale zincata a caldo sp. 20/10	100	3,58	
	4G05T3	Copertura Thin centrale zincata a caldo sp. 20/10	120	3,90	

NB: La copertura Thin viene fornita sfusa

IN ACCIAIO INOX AISI 304

L. copertura mm	Codice	Descrizione	Altezza fessura mm	Peso kg	Classe di portata
1000	4G03I0	Copertura Thin centrale in acciaio inox AISI 304 sp. 20/10	40	5,28	C 250
	4G03I	Copertura Thin centrale in acciaio inox AISI 304 sp. 20/10	60	5,91	
	4G03I1	Copertura Thin centrale in acciaio inox AISI 304 sp. 20/10	80	6,54	D 400
	4G03I2	Copertura Thin centrale in acciaio inox AISI 304 sp. 20/10	100	7,17	
	4G03I3	Copertura Thin centrale in acciaio inox AISI 304 sp. 20/10	120	7,29	
500	4G05I0	Copertura Thin centrale in acciaio inox AISI 304 sp. 20/10	40	2,63	C 250
	4G05I	Copertura Thin centrale in acciaio inox AISI 304 sp. 20/10	60	2,95	
	4G05I1	Copertura Thin centrale in acciaio inox AISI 304 sp. 20/10	80	3,27	D 400
	4G05I2	Copertura Thin centrale in acciaio inox AISI 304 sp. 20/10	100	3,58	
	4G05I3	Copertura Thin centrale in acciaio inox AISI 304 sp. 20/10	120	3,90	

NB: La copertura Thin viene fornita sfusa



Vaschette di ispezione per copertura Thin con fessura centrale - Larghezza fessura 15 mm

ZINCATE

L. vaschetta mm	Codice	Descrizione	Altezza fessura mm	Peso kg	Classe di portata
500	4G02V0	Vaschetta di ispezione per copertura Thin centrale zincata	40	3,97	C 250
	4G02V	Vaschetta di ispezione per copertura Thin centrale zincata	60	4,72	
	4G02V1	Vaschetta di ispezione per copertura Thin centrale zincata	80	5,46	D 400
	4G02V2	Vaschetta di ispezione per copertura Thin centrale zincata	100	6,20	
	4G02V3	Vaschetta di ispezione per copertura Thin centrale zincata	120	6,94	

NB: La vaschetta Thin viene fornita sfusa

IN ACCIAIO INOX AISI 304

L. vaschetta mm	Codice	Descrizione	Altezza fessura mm	Peso kg	Classe di portata
500	4G03V0	Vaschetta di ispezione per copertura Thin centrale in acciaio inox AISI 304	40	3,97	C 250
	4G03V	Vaschetta di ispezione per copertura Thin centrale in acciaio inox AISI 304	60	4,72	
	4G03V1	Vaschetta di ispezione per copertura Thin centrale in acciaio inox AISI 304	80	5,46	D 400
	4G03V2	Vaschetta di ispezione per copertura Thin centrale in acciaio inox AISI 304	100	6,20	
	4G03V3	Vaschetta di ispezione per copertura Thin centrale in acciaio inox AISI 304	120	6,94	

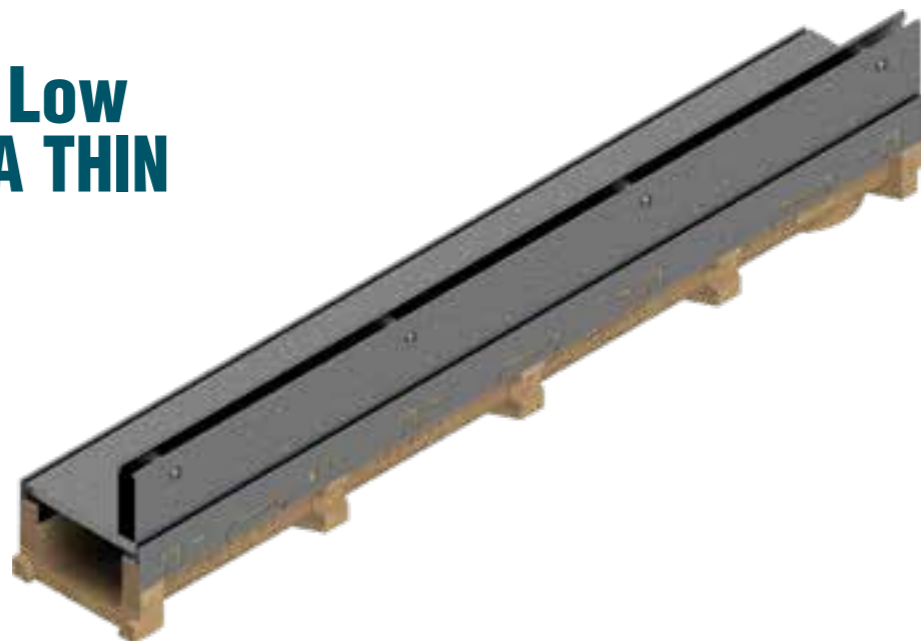
NB: La vaschetta Thin viene fornita sfusa

CANALI IN CEMENTO POLIMERICO

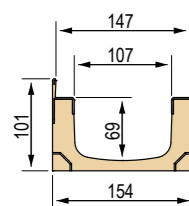
POLY FLY 100 Low CON COPERTURA THIN

FESSURA LATERALE

Canale in cemento polimerico con profili zincati o in acciaio inox, secondo Normativa UNI EN 1433. La vendita dei canali viene effettuata esclusivamente a bancali interi ed in abbinamento alle griglie.

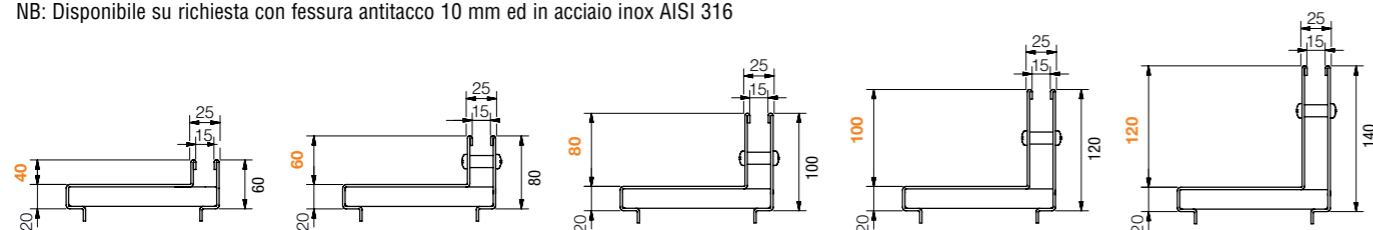


Dimensioni Canale Poly Fly 100 Low



Coperture Thin disponibili

NB: Disponibile su richiesta con fessura antitacco 10 mm ed in acciaio inox AISI 316



Canale Poly Fly 100 Low senza griglia - Lunghezza 1000 / 500 mm

L. Canale mm	Codice	Descrizione	Passaggio acqua mm	Sezione di scolo cm ²	Peso kg	Pezzi bancale
1000	4G0CS	Canale in calcestruzzo polimerico, Poly Fly 100 Low con profilo salvabordo zincato	107	70	14,14	sfuso
	4G0DS	Canale in calcestruzzo polimerico, Poly Fly 100 Low con profilo inox AISI 304	107	70	14,52	sfuso

Pozzetto in acciaio zincato e acciaio inox AISI 304 Poly Fly 100 Low senza copertura

L. Pozzetto mm	Codice	Descrizione	Peso kg
500	4G02PZ	Pozzetto in acciaio zincato L. 500 mm	14,23
	4G03PI	Pozzetto in acciaio inox AISI 304 L. 500 mm	14,23



Coperture Thin con fessura laterale - Larghezza fessura 15 mm

ZINCATE

L. copertura mm	Codice	Descrizione	Altezza fessura mm	Peso kg	Classe di portata
1000	4G02L0	Copertura Thin laterale zincata a caldo sp. 20/10	40	5,28	C 250
	4G02L	Copertura Thin laterale zincata a caldo sp. 20/10	60	5,91	
	4G02L1	Copertura Thin laterale zincata a caldo sp. 20/10	80	6,54	D 400
	4G02L2	Copertura Thin laterale zincata a caldo sp. 20/10	100	7,17	
	4G02L3	Copertura Thin laterale zincata a caldo sp. 20/10	120	7,29	
500	4G05L0	Copertura Thin laterale zincata a caldo sp. 20/10	40	2,63	C 250
	4G05L	Copertura Thin laterale zincata a caldo sp. 20/10	60	2,95	
	4G05L1	Copertura Thin laterale zincata a caldo sp. 20/10	80	3,27	D 400
	4G05L2	Copertura Thin laterale zincata a caldo sp. 20/10	100	3,58	
	4G05L3	Copertura Thin laterale zincata a caldo sp. 20/10	120	3,90	

NB: La copertura Thin viene fornita sfusa

IN ACCIAIO INOX AISI 304

L. copertura mm	Codice	Descrizione	Altezza fessura mm	Peso kg	Classe di portata
1000	4G03IL0	Copertura Thin laterale in acciaio inox AISI 304 sp. 20/10	40	5,28	C 250
	4G03IL	Copertura Thin laterale in acciaio inox AISI 304 sp. 20/10	60	5,91	
	4G03IL1	Copertura Thin laterale in acciaio inox AISI 304 sp. 20/10	80	6,54	D 400
	4G03IL2	Copertura Thin laterale in acciaio inox AISI 304 sp. 20/10	100	7,17	
	4G03IL3	Copertura Thin laterale in acciaio inox AISI 304 sp. 20/10	120	7,29	
500	4G05IL0	Copertura Thin laterale in acciaio inox AISI 304 sp. 20/10	40	2,63	C 250
	4G05IL	Copertura Thin laterale in acciaio inox AISI 304 sp. 20/10	60	2,95	
	4G05IL1	Copertura Thin laterale in acciaio inox AISI 304 sp. 20/10	80	3,27	D 400
	4G05IL2	Copertura Thin laterale in acciaio inox AISI 304 sp. 20/10	100	3,58	
	4G05IL3	Copertura Thin laterale in acciaio inox AISI 304 sp. 20/10	120	3,90	

NB: La copertura Thin viene fornita sfusa



Vaschette di ispezione per copertura Thin con fessura laterale - Larghezza fessura 15 mm

ZINCATE

L. vaschetta mm	Codice	Descrizione	Altezza fessura mm	Peso kg	Classe di portata
500	4G02VL0	Vaschetta di ispezione per copertura Thin laterale zincata	40	3,97	C 250
	4G02VL	Vaschetta di ispezione per copertura Thin laterale zincata	60	4,72	
	4G02VL1	Vaschetta di ispezione per copertura Thin laterale zincata	80	5,46	D 400
	4G02VL2	Vaschetta di ispezione per copertura Thin laterale zincata	100	6,20	
	4G02VL3	Vaschetta di ispezione per copertura Thin laterale zincata	120	6,94	

NB: La vaschetta Thin viene fornita sfusa

IN ACCIAIO INOX AISI 304

L. vaschetta mm	Codice	Descrizione	Altezza fessura mm	Peso kg	Classe di portata
500	4G05VLI0	Vaschetta di ispezione per copertura Thin laterale in acciaio inox AISI 304	40	3,97	C 250
	4G05VLI	Vaschetta di ispezione per copertura Thin laterale in acciaio inox AISI 304	60	4,72	
	4G05VLI1	Vaschetta di ispezione per copertura Thin laterale in acciaio inox AISI 304	80	5,46	D 400
	4G05VLI2	Vaschetta di ispezione per copertura Thin laterale in acciaio inox AISI 304	100	6,20	
	4G05VLI3	Vaschetta di ispezione per copertura Thin laterale in acciaio inox AISI 304	120	6,94	

NB: La vaschetta Thin viene fornita sfusa

CANALI IN CEMENTO POLIMERICO

POLY FLY 100 PENDENZA

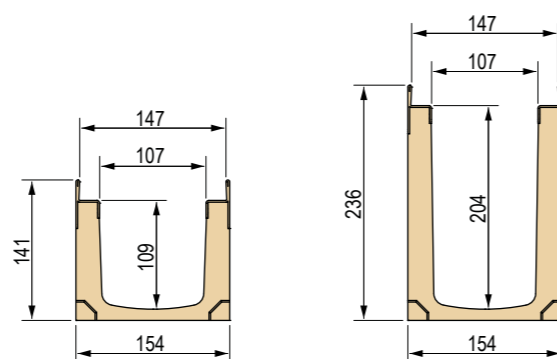
(profilo zincato)

Larghezza griglia 150 mm

Canale in cemento polimerico con profili zincati, secondo Normativa UNI EN 1433.



Profilo salvabordo
ZINCATO



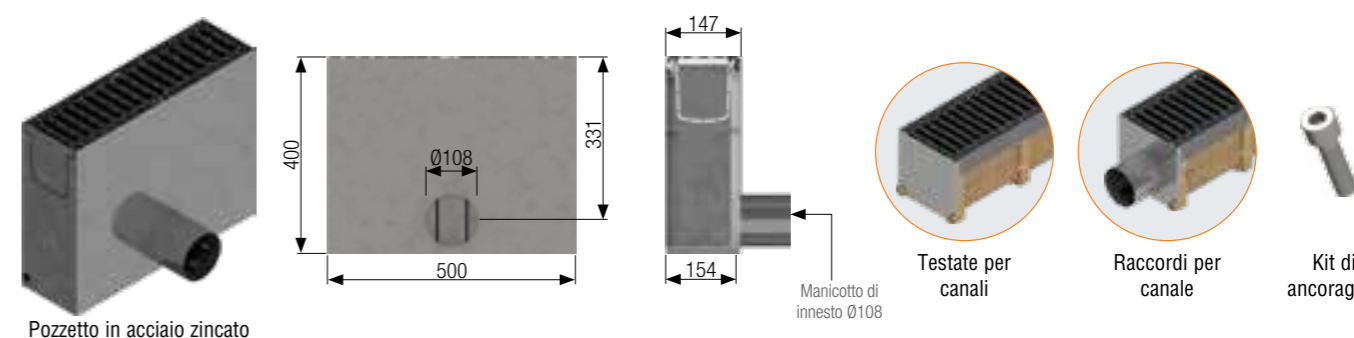
L. Canale mm	Codice	Descrizione	Pendenza	H Iniziale mm	H Finale mm	Peso kg
1000	4G02S01	Canale n. 1	0,5%	141	146	14,14
	4G02S02	Canale n. 2	0,5%	146	151	14,63
	4G02S03	Canale n. 3	0,5%	151	156	15,13
	4G02S04	Canale n. 4	0,5%	156	161	15,63
	4G02S05	Canale n. 5	0,5%	161	166	16,13
	4G02S06	Canale n. 6	0,5%	166	171	16,64
	4G02S07	Canale n. 7	0,5%	171	176	17,14
	4G02S08	Canale n. 8	0,5%	176	181	17,64
	4G02S09	Canale n. 9	0,5%	181	186	18,14
	4G02S10	Canale n. 10	0,5%	186	191	18,64
	4G02S11	Canale n. 11	0,5%	191	196	19,14
	4G02S12	Canale n. 12	0,5%	196	201	19,64
	4G02S13	Canale n. 13	0,5%	201	206	20,15
	4G02S14	Canale n. 14	0,5%	206	211	20,65
	4G02S15	Canale n. 15	0,5%	211	216	21,15
	4G02S16	Canale n. 16	0,5%	216	221	21,65
	4G02S17	Canale n. 17	0,5%	221	226	22,15
	4G02S18	Canale n. 18	0,5%	226	231	22,65
	4G02S19	Canale n. 19	0,5%	231	236	23,15
	4G02S20	Canale n. 20	0,5%	236	241	23,66

Griglie disponibili



L. Griglia mm	Codice	Griglia	Descrizione griglie complete di accessori	Peso kg	Classe di portata
1000	4D02LC	①	Griglia in lamiera stampata 12/10 zincata bordata a "C"	1,82	A 15
	4RP0GP	②	Griglia in pressato bordata a "C" 20x2-10x2 33x33 zincata a caldo	2,54	C 250
	4RP0GPB	③	Griglia in pressato bordata a "C" 20x2-10x2 55x11 antitacco zincata a caldo	3,24	
	4RP0GPA	④	Griglia in pressato bordata a "C" 20x2-10x2 33x11 antitacco zincata a caldo	3,81	
500	4D02GS	⑤	Griglie in ghisa GJS500-7	3,93	D 400
	4D02GSA	⑥	Griglie in ghisa GJS500-7 antitacco	4,09	
1000	4D02P	⑦	Piastra Cieca in lamiera bugnata sp. 3 zincata a caldo rinforzata	10,25	

Accessori Canale Poly Fly 100 pendenza



Pozzetto in acciaio zincato Poly Fly 100 pendenza completo di griglia - Lunghezza 500 mm

L. Pozzetto mm	Codice	Griglia	Descrizione del pozzetto assemblato con griglia completo di accessori	Peso kg	Classe di portata
500	4G02PZLC	①	Pozzetto completo di Griglia in lamiera stampata 12/10 zincata bordata a "C"	30,47	A 15
	4G02PZG1	②	Pozzetto completo di Griglia in pressato bordata a "C" 20x2-10x2 33x33 zincata a caldo	31,27	C 250
	4G02PZG2	③	Pozzetto completo di Griglia in pressato bordata a "C" 20x2-10x2 55x11 antitacco zincata a caldo	31,62	
	4G02PZG3	④	Pozzetto completo di Griglia in pressato bordata a "C" 20x2-10x2 33x11 antitacco zincata a caldo	31,91	
	4G02PZGS	⑤	Pozzetto completo di Griglia in ghisa GJS500-7	33,93	D 400
	4G02PZGSA	⑥	Pozzetto completo di Griglia in ghisa GJS500-7 antitacco	34,09	
	4G02PZP	⑦	Pozzetto completo di Piastra Cieca in lamiera bugnata sp. 3 zincata a caldo rinforzata	35,13	

Pozzetto in acciaio zincato Poly Fly 100 pendenza senza griglia ed accessori

Codice	Descrizione	Peso kg
4G02PZ	Pozzetto in acciaio zincato L. 500 mm	14,23
4G02TI	Testata in lamiera inox AISI 304 spessore 15/10	0,30
4G02RI	Raccordo in lamiera inox AISI 304 spessore 15/10 Ø108 mm	0,52
4D00K	Kit di ancoraggio per griglie zincate e inox AISI 304 (per griglie 2 - 3 - 4)	0,02
4D00V	Kit di ancoraggio per le griglie in ghisa (per griglie 5 - 6)	0,02
4D00P	Kit di ancoraggio per piastre zincate/inox AISI 304 (per piastra 7)	0,02

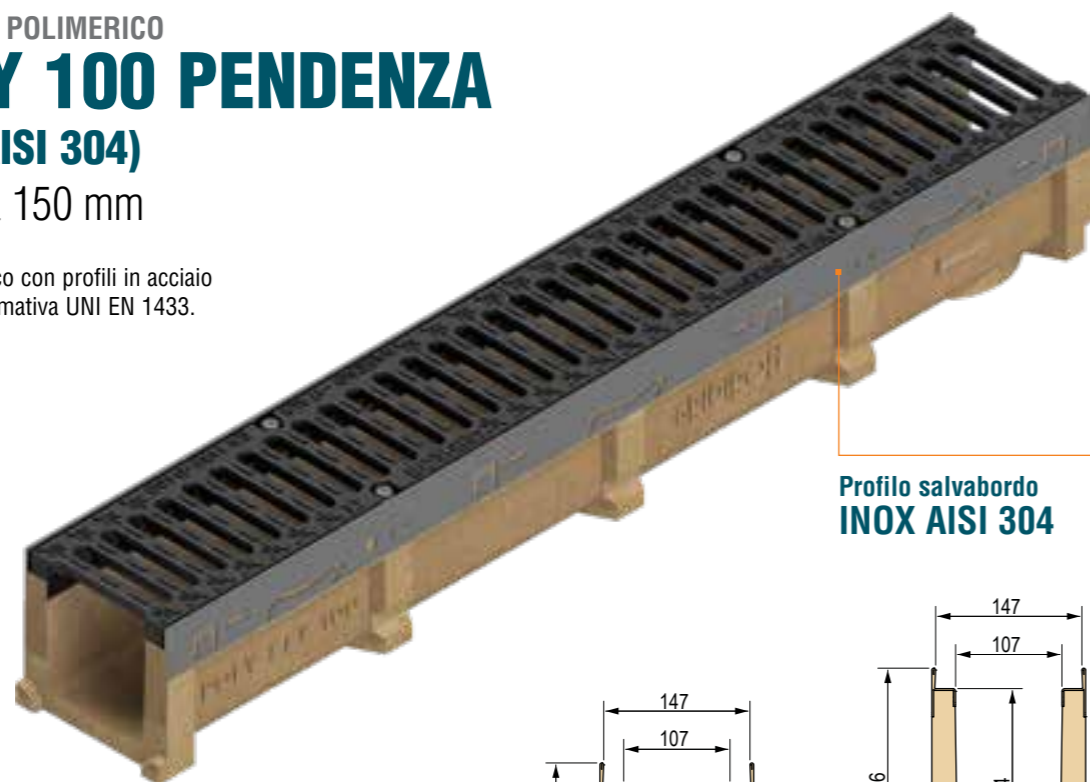
CANALI IN CEMENTO POLIMERICO

POLY FLY 100 PENDENZA

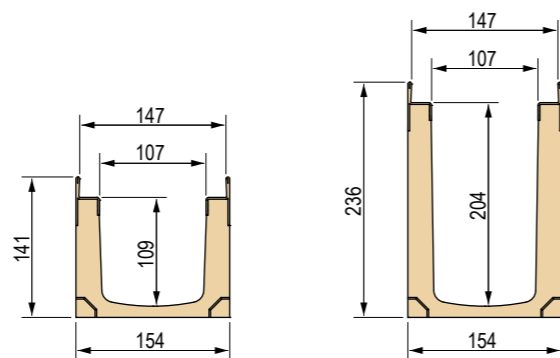
(Profilo inox AISI 304)

Larghezza griglia 150 mm

Canale in cemento polimerico con profili in acciaio inox AISI 304, secondo Normativa UNI EN 1433.



**Profilo salvabordo
INOX AISI 304**



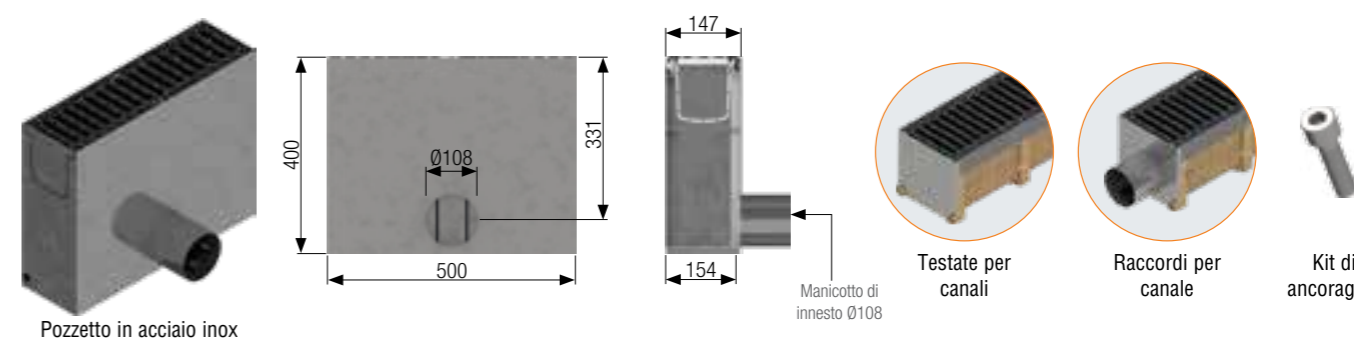
L. Canale mm	Codice	Descrizione	Pendenza	H Iniziale mm	H Finale mm	Peso kg
1000	4G03S01	Canale n. 1	0,5%	141	146	14,14
	4G03S02	Canale n. 2	0,5%	146	151	14,63
	4G03S03	Canale n. 3	0,5%	151	156	15,13
	4G03S04	Canale n. 4	0,5%	156	161	15,63
	4G03S05	Canale n. 5	0,5%	161	166	16,13
	4G03S06	Canale n. 6	0,5%	166	171	16,64
	4G03S07	Canale n. 7	0,5%	171	176	17,14
	4G03S08	Canale n. 8	0,5%	176	181	17,64
	4G03S09	Canale n. 9	0,5%	181	186	18,14
	4G03S10	Canale n. 10	0,5%	186	191	18,64
	4G03S11	Canale n. 11	0,5%	191	196	19,14
	4G03S12	Canale n. 12	0,5%	196	201	19,64
	4G03S13	Canale n. 13	0,5%	201	206	20,15
	4G03S14	Canale n. 14	0,5%	206	211	20,65
	4G03S15	Canale n. 15	0,5%	211	216	21,15
	4G03S16	Canale n. 16	0,5%	216	221	21,65
	4G03S17	Canale n. 17	0,5%	221	226	22,15
	4G03S18	Canale n. 18	0,5%	226	231	22,65
	4G03S19	Canale n. 19	0,5%	231	236	23,15
	4G03S20	Canale n. 20	0,5%	236	241	23,66

Griglie disponibili



L. Griglia mm	Codice	Griglia	Descrizione griglie complete di accessori	Peso kg	Classe di portata
1000	4D01LCI	①	Griglia in lamiera stampata 12/10 in acciaio inox AISI 304 bordata a "C"	1,82	A 15
	4D03X1	②	Griglia in pressato bordata a "C" 20x2-10x2 33x33 in acciaio inox AISI 304	3,55	C 250
	4D03X2	③	Griglia in pressato bordata a "C" 20x2-10x2 55x11 in acciaio inox AISI 304	3,80	
	4D03X3	④	Griglia in pressato bordata a "C" 20x2-10x2 33x11 in acciaio inox AISI 304	4,60	D 400
	4D03X4	⑤	Griglia in pressato bordata a "C" 20x3-10x2 25x25 in acciaio inox AISI 304	4,36	
	4D01PI	⑥	Piastra Cieca in lamiera bugnata sp. 3 in acciaio inox AISI 304	10,25	

Accessori Canale Poly Fly 100 pendenza



Pozzetto in acciaio inox AISI 304 Poly Fly 100 pendenza completo di griglia - Lunghezza 500 mm

L. Pozzetto mm	Codice	Griglia	Descrizione del pozzetto assemblato con griglia completo di accessori	Peso kg	Classe di portata
500	4G03PILCI	①	Pozzetto completo di Griglia in lamiera stampata 12/10 inox AISI 304 bordata a "C"	30,91	A 15
	4G03PIX1	②	Pozzetto completo di Griglia in grigliato pressato bordata 20x2-10x2 33x33 inox AISI 304	31,78	C 250
	4G03PIX2	③	Pozzetto completo di Griglia in grigliato pressato bordata 20x2-10x2 55x11 antitacco inox AISI 304	31,90	
	4G03PIX3	④	Pozzetto completo di Griglia in grigliato pressato bordata 20x2-10x2 33x11 antitacco inox AISI 304	32,30	D 400
	4G03PIX4	⑤	Pozzetto completo di Griglia in grigliato pressato bordata 20x3-10x2 25x25 inox AISI 304	32,18	
	4G03PIPI	⑥	Pozzetto completo di Piastra Cieca in lamiera bugnata sp. 3 inox AISI 304 rinforzata	35,13	

Pozzetto in acciaio inox AISI 304 Poly Fly 100 pendenza senza griglia ed accessori

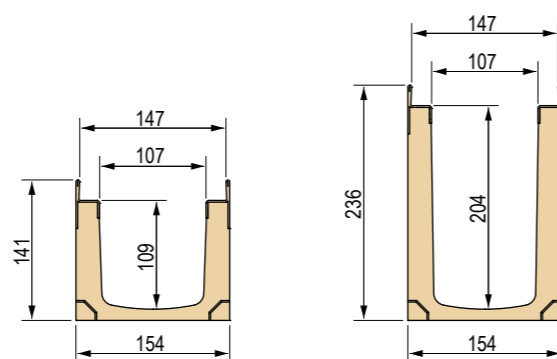
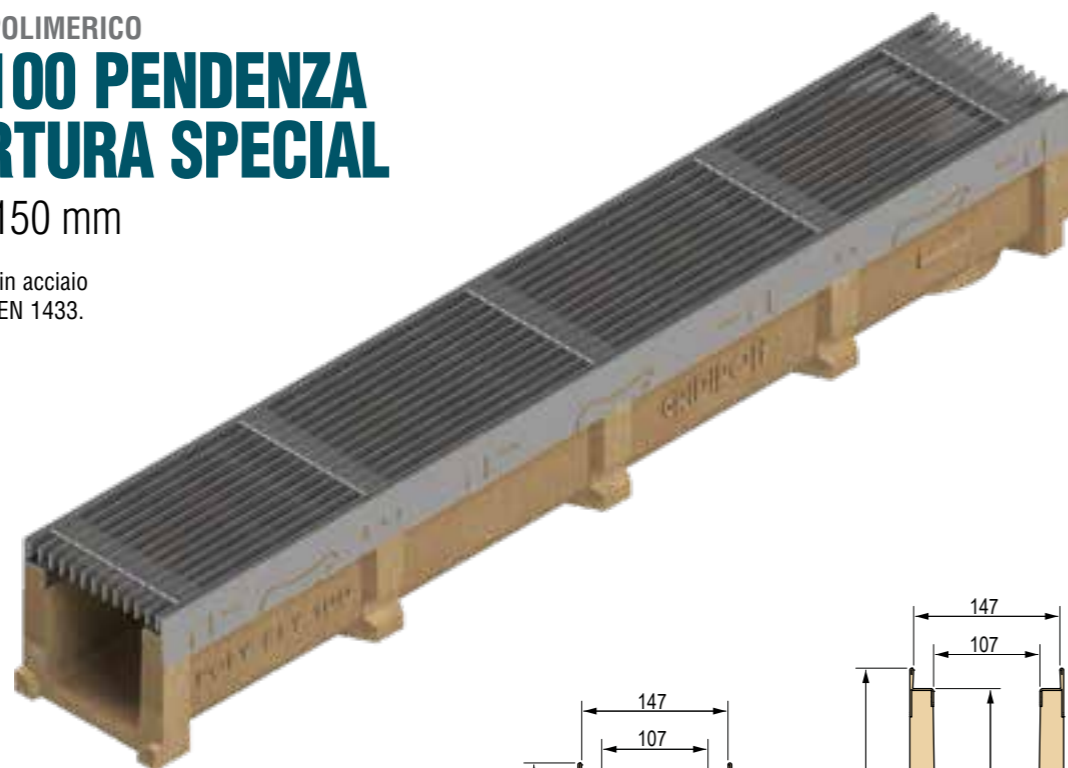
Codice	Descrizione	Peso kg
4G03PI	Pozzetto in acciaio inox AISI 304 L. 500 mm	14,23
4G02TI	Testata in lamiera inox AISI 304 spessore 15/10	0,30
4G02RI	Raccordo in lamiera inox AISI 304 spessore 15/10 Ø108 mm	0,52
4D00K	Kit di ancoraggio per griglie zincate e inox AISI 304 (per griglie 2 - 5)	0,02
4D00A	Kit di ancoraggio per le griglie inox AISI 304 antitacco (per griglie 3 - 4)	0,02
4D00P	Kit di ancoraggio per piastre zincate / inox AISI 304 (per piastra 6)	0,02

CANALI IN CEMENTO POLIMERICO

POLY FLY 100 PENDENZA CON COPERTURA SPECIAL

Larghezza griglia 150 mm

Canale in cemento polimerico in acciaio inox, secondo Normativa UNI EN 1433.



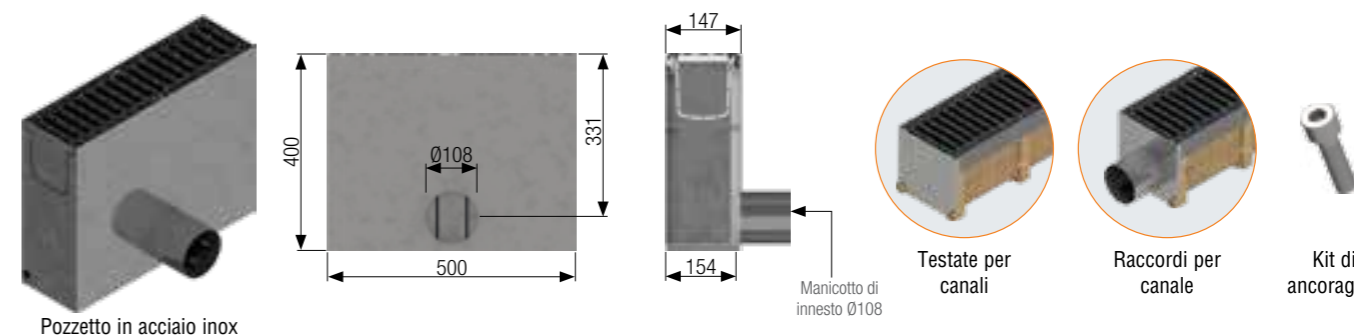
L. Canale mm	Codice	Descrizione	Pendenza	H Iniziale mm	H Finale mm	Peso kg
1000	4G03S01	Canale n. 1	0,5%	141	146	14,14
	4G03S02	Canale n. 2	0,5%	146	151	14,63
	4G03S03	Canale n. 3	0,5%	151	156	15,13
	4G03S04	Canale n. 4	0,5%	156	161	15,63
	4G03S05	Canale n. 5	0,5%	161	166	16,13
	4G03S06	Canale n. 6	0,5%	166	171	16,64
	4G03S07	Canale n. 7	0,5%	171	176	17,14
	4G03S08	Canale n. 8	0,5%	176	181	17,64
	4G03S09	Canale n. 9	0,5%	181	186	18,14
	4G03S10	Canale n. 10	0,5%	186	191	18,64
	4G03S11	Canale n. 11	0,5%	191	196	19,14
	4G03S12	Canale n. 12	0,5%	196	201	19,64
	4G03S13	Canale n. 13	0,5%	201	206	20,15
	4G03S14	Canale n. 14	0,5%	206	211	20,65
	4G03S15	Canale n. 15	0,5%	211	216	21,15
	4G03S16	Canale n. 16	0,5%	216	221	21,65
	4G03S17	Canale n. 17	0,5%	221	226	22,15
	4G03S18	Canale n. 18	0,5%	226	231	22,65
	4G03S19	Canale n. 19	0,5%	231	236	23,15
	4G03S20	Canale n. 20	0,5%	236	241	23,66

Griglie disponibili



L. Griglie mm	Codice	Griglia	Descrizione delle griglie complete di accessori	Peso kg	Classe di portata
1000	4G03D1	①	Griglia in acciaio inox AISI 304 mod. "HORIZON", con profili ad "U" longitudinali, antitacco fessura 6 mm, autobloccante	3,57	B 125
	4G03D2	②	Griglia in acciaio inox AISI 304 mod. "MOON", in lamiera sp. 12/10, fori Ø10, autobloccante	2,85	A 15
	4G03D3	③	Griglia in acciaio inox AISI 304 mod. "METRÒ", con piatti longitudinali 15x3, autobloccante	4,98	
	4G03D4	④	Griglia in acciaio inox AISI 304 mod. "DOLOMITES", con profili a triangolo, autobloccante	3,67	

Accessori Canale Poly Fly 100 pendenza



Pozzetto in acciaio inox AISI 304 Poly Fly 100 pendenza completo di griglia - Lunghezza 500 mm

L. Pozzetto mm	Codice	Griglia	Descrizione del pozzetto assemblato con griglia completo di accessori	Peso kg	Classe di portata
500	4G03PID1	①	Pozzetto completo di griglia in acciaio inox AISI 304 mod. "HORIZON", con profili ad "U" longitudinali, antitacco fessura 6 mm, autobloccante	32,10	B 125
	4G03PID2	②	Pozzetto completo di griglia in acciaio inox AISI 304 mod. "MOON", in lamiera sp. 12/10, fori Ø10, autobloccante	31,10	A 15
	4G03PID3	③	Pozzetto completo di griglia in acciaio inox AISI 304 mod. "METRÒ", con piatti longitudinali 15x3, autobloccante	31,85	
	4G03PID4	④	Pozzetto completo di griglia in acciaio inox AISI 304 mod. "DOLOMITES", con profili a triangolo, autobloccante	31,63	

Pozzetto in acciaio inox AISI 304 Poly Fly 100 pendenza senza griglia ed accessori

Codice	Descrizione	Peso kg
4G03PI	Pozzetto in acciaio inox AISI 304 L. 500 mm	14,23
4G02TI	Testata in lamiera inox AISI 304 spessore 15/10	0,30
4G02RI	Raccordo in lamiera inox AISI 304 spessore 15/10, Ø108 mm	0,52

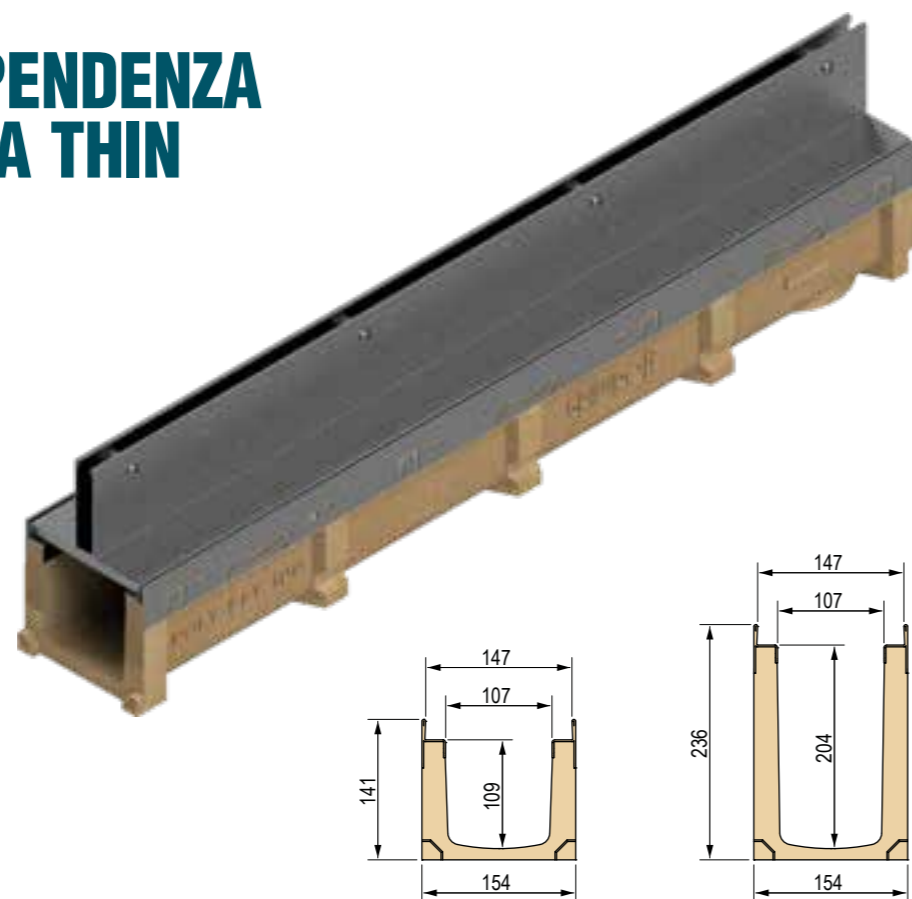
CANALI IN CEMENTO POLIMERICO

POLY FLY 100 PENDENZA CON COPERTURA THIN (ZINCATA)

FESSURA CENTRALE

Larghezza griglia 150 mm

Canale in cemento polimerico con profili zincati, secondo Normativa UNI EN 1433.



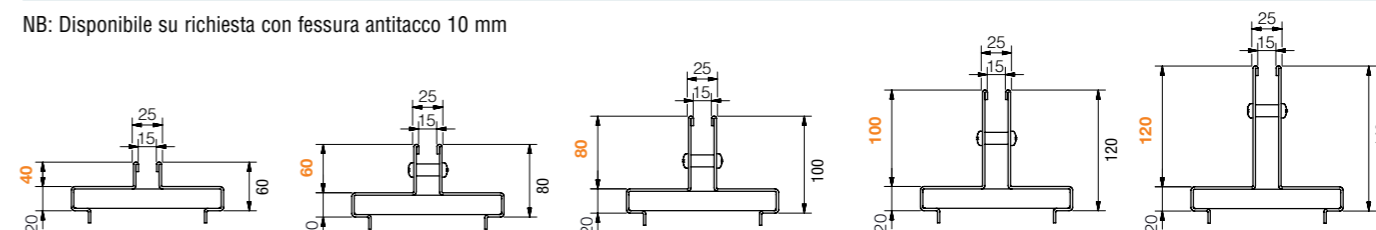
L. Canale mm	Codice	Descrizione	Pendenza	H Iniziale mm	H Finale mm	Peso kg
1000	4G02S01	Canale n. 1	0,5%	141	146	14,14
	4G02S02	Canale n. 2	0,5%	146	151	14,63
	4G02S03	Canale n. 3	0,5%	151	156	15,13
	4G02S04	Canale n. 4	0,5%	156	161	15,63
	4G02S05	Canale n. 5	0,5%	161	166	16,13
	4G02S06	Canale n. 6	0,5%	166	171	16,64
	4G02S07	Canale n. 7	0,5%	171	176	17,14
	4G02S08	Canale n. 8	0,5%	176	181	17,64
	4G02S09	Canale n. 9	0,5%	181	186	18,14
	4G02S10	Canale n. 10	0,5%	186	191	18,64
	4G02S11	Canale n. 11	0,5%	191	196	19,14
	4G02S12	Canale n. 12	0,5%	196	201	19,64
	4G02S13	Canale n. 13	0,5%	201	206	20,15
	4G02S14	Canale n. 14	0,5%	206	211	20,65
	4G02S15	Canale n. 15	0,5%	211	216	21,15
	4G02S16	Canale n. 16	0,5%	216	221	21,65
	4G02S17	Canale n. 17	0,5%	221	226	22,15
	4G02S18	Canale n. 18	0,5%	226	231	22,65
	4G02S19	Canale n. 19	0,5%	231	236	23,15
	4G02S20	Canale n. 20	0,5%	236	241	23,66

Pozzetto in acciaio zincato Poly Fly 100 pendenza senza copertura

L. Pozzetto mm	Codice	Descrizione	Peso kg
500	4G02PZ	Pozzetto in acciaio zincato L. 500 mm	14,23

Coperture Thin disponibili

NB: Disponibile su richiesta con fessura antitacco 10 mm



Coperture Thin con fessura centrale - Larghezza fessura 15 mm

ZINCATE

L. copertura mm	Codice	Descrizione	Altezza fessura mm	Peso kg	Classe di portata
1000	4G02T0	Copertura Thin centrale zincata a caldo sp. 20/10	40	5,28	C 250
	4G02T	Copertura Thin centrale zincata a caldo sp. 20/10	60	5,91	
	4G02T1	Copertura Thin centrale zincata a caldo sp. 20/10	80	6,54	D 400
	4G02T2	Copertura Thin centrale zincata a caldo sp. 20/10	100	7,17	
	4G02T3	Copertura Thin centrale zincata a caldo sp. 20/10	120	7,29	
500	4G05T0	Copertura Thin centrale zincata a caldo sp. 20/10	40	2,63	C 250
	4G05T	Copertura Thin centrale zincata a caldo sp. 20/10	60	2,95	
	4G05T1	Copertura Thin centrale zincata a caldo sp. 20/10	80	3,27	D 400
	4G05T2	Copertura Thin centrale zincata a caldo sp. 20/10	100	3,58	
	4G05T3	Copertura Thin centrale zincata a caldo sp. 20/10	120	3,90	

NB: La copertura Thin viene fornita sfusa



Vaschette di ispezione per copertura Thin con fessura centrale - Larghezza fessura 15 mm

ZINCATE

L. vaschetta mm	Codice	Descrizione	Altezza fessura mm	Peso kg	Classe di portata
500	4G02V0	Vaschetta di ispezione per copertura Thin centrale zincata	40	3,97	C 250
	4G02V	Vaschetta di ispezione per copertura Thin centrale zincata	60	4,72	
500	4G02V1	Vaschetta di ispezione per copertura Thin centrale zincata	80	5,46	D 400
	4G02V2	Vaschetta di ispezione per copertura Thin centrale zincata	100	6,20	
	4G02V3	Vaschetta di ispezione per copertura Thin centrale zincata	120	6,94	

NB: La vaschetta Thin viene fornita sfusa

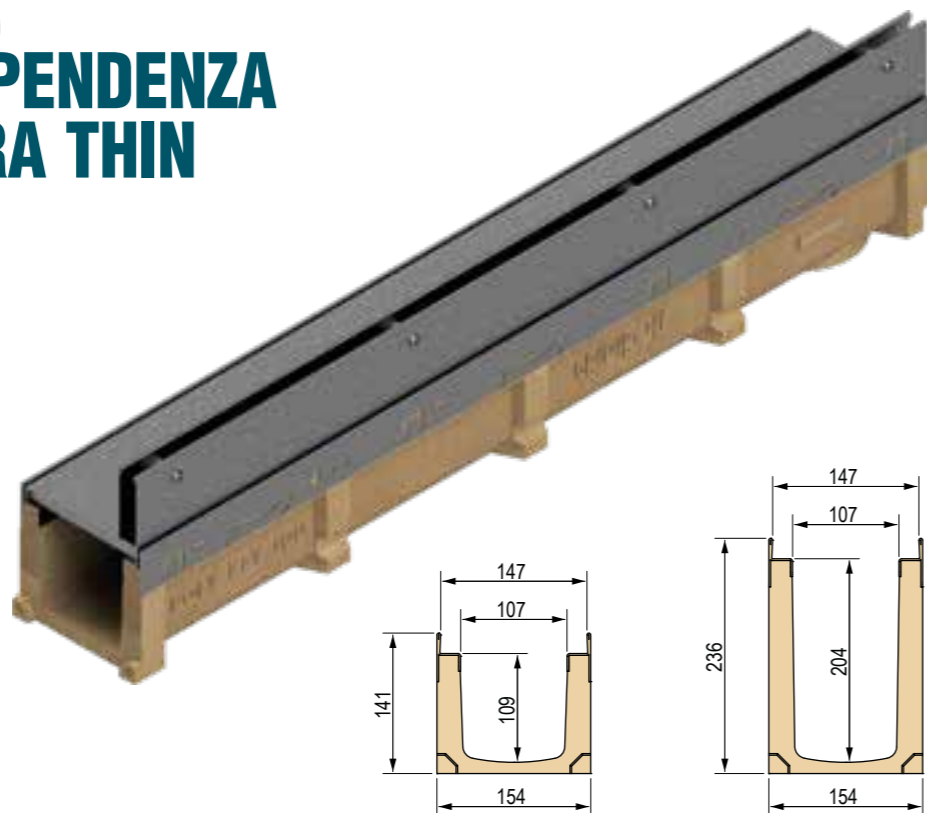
CANALI IN CEMENTO POLIMERICO

POLY FLY 100 PENDENZA CON COPERTURA THIN (ZINCATA)

FESSURA LATERALE

Larghezza griglia 150 mm

Canale in cemento polimerico con profili zincati, secondo Normativa UNI EN 1433.



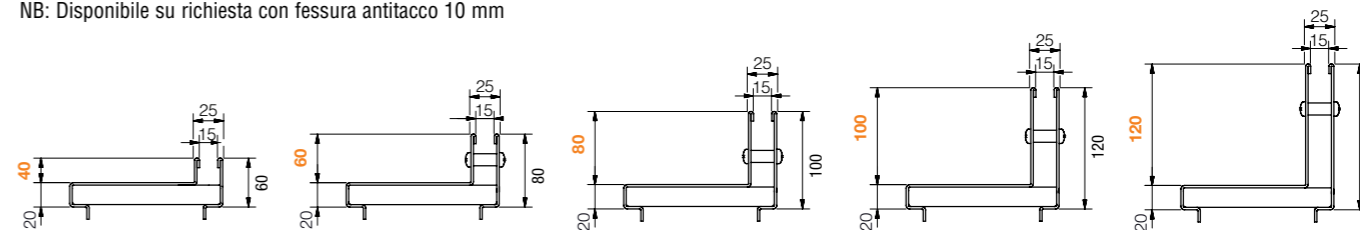
L. Canale mm	Codice	Descrizione	Pendenza	H Iniziale mm	H Finale mm	Peso kg
1000	4G02S01	Canale n. 1	0,5%	141	146	14,14
	4G02S02	Canale n. 2	0,5%	146	151	14,63
	4G02S03	Canale n. 3	0,5%	151	156	15,13
	4G02S04	Canale n. 4	0,5%	156	161	15,63
	4G02S05	Canale n. 5	0,5%	161	166	16,13
	4G02S06	Canale n. 6	0,5%	166	171	16,64
	4G02S07	Canale n. 7	0,5%	171	176	17,14
	4G02S08	Canale n. 8	0,5%	176	181	17,64
	4G02S09	Canale n. 9	0,5%	181	186	18,14
	4G02S10	Canale n. 10	0,5%	186	191	18,64
	4G02S11	Canale n. 11	0,5%	191	196	19,14
	4G02S12	Canale n. 12	0,5%	196	201	19,64
	4G02S13	Canale n. 13	0,5%	201	206	20,15
	4G02S14	Canale n. 14	0,5%	206	211	20,65
	4G02S15	Canale n. 15	0,5%	211	216	21,15
	4G02S16	Canale n. 16	0,5%	216	221	21,65
	4G02S17	Canale n. 17	0,5%	221	226	22,15
	4G02S18	Canale n. 18	0,5%	226	231	22,65
	4G02S19	Canale n. 19	0,5%	231	236	23,15
	4G02S20	Canale n. 20	0,5%	236	241	23,66

Pozzetto in acciaio zincato Poly Fly 100 pendenza senza copertura

L. Pozzetto mm	Codice	Descrizione	Peso kg
500	4G02PZ	Pozzetto in acciaio zincato L. 500 mm	14,23

Coperture Thin disponibili

NB: Disponibile su richiesta con fessura antitacco 10 mm



Coperture Thin con fessura laterale - Larghezza fessura 15 mm

ZINCATE

L. copertura mm	Codice	Descrizione	Altezza fessura mm	Peso kg	Classe di portata
1000	4G02L0	Copertura Thin laterale zincata a caldo sp. 20/10	40	5,28	C 250
	4G02L	Copertura Thin laterale zincata a caldo sp. 20/10	60	5,91	
	4G02L1	Copertura Thin laterale zincata a caldo sp. 20/10	80	6,54	D 400
	4G02L2	Copertura Thin laterale zincata a caldo sp. 20/10	100	7,17	
	4G02L3	Copertura Thin laterale zincata a caldo sp. 20/10	120	7,29	
500	4G05L0	Copertura Thin laterale zincata a caldo sp. 20/10	40	2,63	C 250
	4G05L	Copertura Thin laterale zincata a caldo sp. 20/10	60	2,95	
	4G05L1	Copertura Thin laterale zincata a caldo sp. 20/10	80	3,27	D 400
	4G05L2	Copertura Thin laterale zincata a caldo sp. 20/10	100	3,58	
	4G05L3	Copertura Thin laterale zincata a caldo sp. 20/10	120	3,90	

NB: La copertura Thin viene fornita sfusa

Vaschette di ispezione per copertura Thin con fessura laterale - Larghezza fessura 15 mm

ZINCATE

L. vaschetta mm	Codice	Descrizione	Altezza fessura mm	Peso kg	Classe di portata
500	4G02VL0	Vaschetta di ispezione per copertura Thin laterale zincata	40	3,97	C 250
	4G02VL	Vaschetta di ispezione per copertura Thin laterale zincata	60	4,72	
	4G02VL1	Vaschetta di ispezione per copertura Thin laterale zincata	80	5,46	D 400
	4G02VL2	Vaschetta di ispezione per copertura Thin laterale zincata	100	6,20	
	4G02VL3	Vaschetta di ispezione per copertura Thin laterale zincata	120	6,94	

NB: La vaschetta Thin viene fornita sfusa

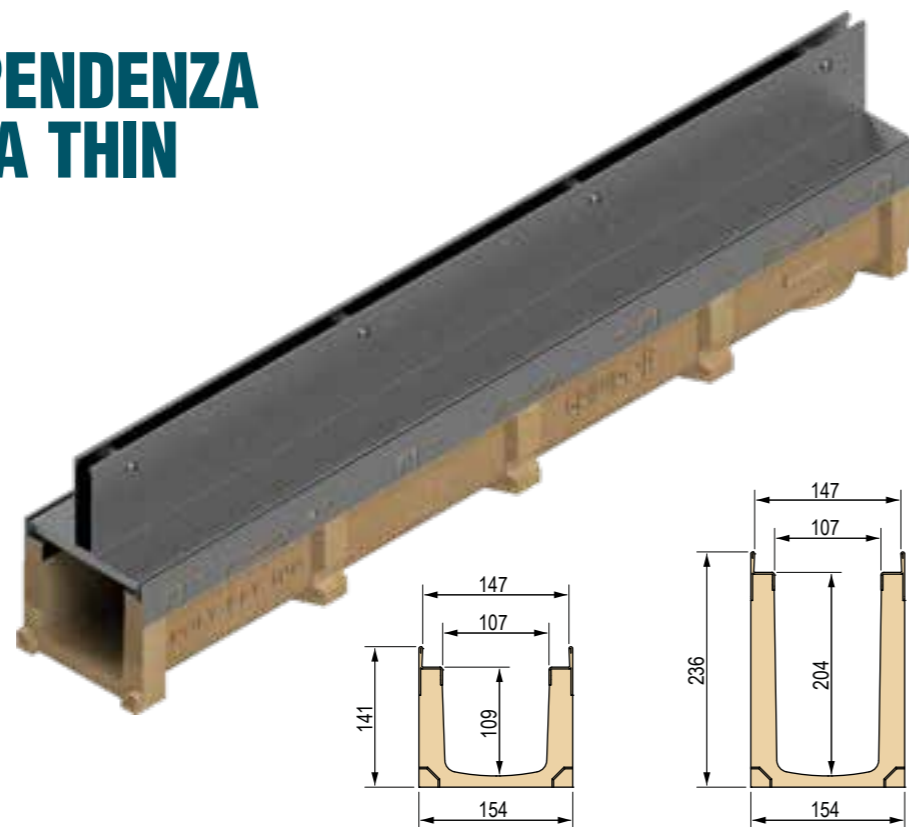
CANALI IN CEMENTO POLIMERICO

POLY FLY 100 PENDENZA CON COPERTURA THIN (INOX AISI 304)

FESSURA CENTRALE

Larghezza griglia 150 mm

Canale in cemento polimerico con profili in acciaio inox, secondo Normativa UNI EN 1433.



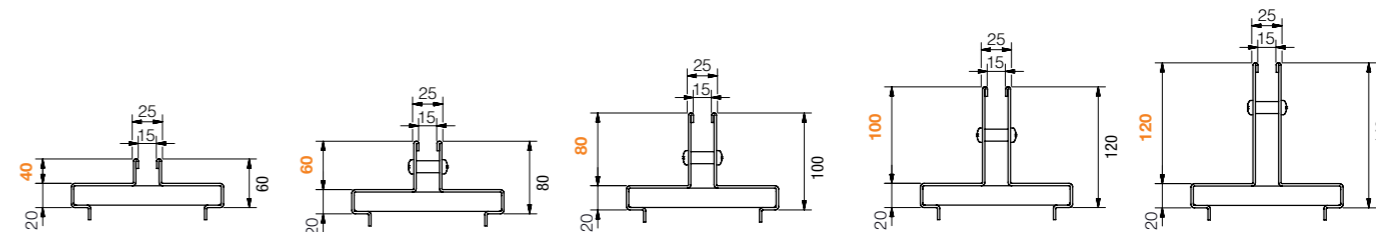
L. Canale mm	Codice	Descrizione	Pendenza	H Iniziale mm	H Finale mm	Peso kg
1000	4G03S01	Canale n. 1	0,5%	141	146	14,14
	4G03S02	Canale n. 2	0,5%	146	151	14,63
	4G03S03	Canale n. 3	0,5%	151	156	15,13
	4G03S04	Canale n. 4	0,5%	156	161	15,63
	4G03S05	Canale n. 5	0,5%	161	166	16,13
	4G03S06	Canale n. 6	0,5%	166	171	16,64
	4G03S07	Canale n. 7	0,5%	171	176	17,14
	4G03S08	Canale n. 8	0,5%	176	181	17,64
	4G03S09	Canale n. 9	0,5%	181	186	18,14
	4G03S10	Canale n. 10	0,5%	186	191	18,64
	4G03S11	Canale n. 11	0,5%	191	196	19,14
	4G03S12	Canale n. 12	0,5%	196	201	19,64
	4G03S13	Canale n. 13	0,5%	201	206	20,15
	4G03S14	Canale n. 14	0,5%	206	211	20,65
	4G03S15	Canale n. 15	0,5%	211	216	21,15
	4G03S16	Canale n. 16	0,5%	216	221	21,65
	4G03S17	Canale n. 17	0,5%	221	226	22,15
	4G03S18	Canale n. 18	0,5%	226	231	22,65
	4G03S19	Canale n. 19	0,5%	231	236	23,15
	4G03S20	Canale n. 20	0,5%	236	241	23,66

Pozzetto in acciaio inox AISI 304 Poly Fly 100 pendenza senza copertura

L. Pozzetto mm	Codice	Descrizione	Peso kg
500	4G03PI	Pozzetto in acciaio INOX AISI 304 L. 500 mm	14,23

Coperture Thin disponibili

NB: Disponibile su richiesta con fessura antitacco 10 mm ed in acciaio inox AISI 316



Coperture Thin con fessura centrale - Larghezza fessura 15 mm

IN ACCIAIO INOX AISI 304

L. copertura mm	Codice	Descrizione	Altezza fessura mm	Peso kg	Classe di portata
1000	4G03I0	Copertura Thin centrale in acciaio inox AISI 304 sp. 20/10	40	5,28	C 250
	4G03I1	Copertura Thin centrale in acciaio inox AISI 304 sp. 20/10	60	5,91	
	4G03I2	Copertura Thin centrale in acciaio inox AISI 304 sp. 20/10	80	6,54	D 400
	4G03I3	Copertura Thin centrale in acciaio inox AISI 304 sp. 20/10	100	7,17	
	4G03I4	Copertura Thin centrale in acciaio inox AISI 304 sp. 20/10	120	7,29	
500	4G05I0	Copertura Thin centrale in acciaio inox AISI 304 sp. 20/10	40	2,63	C 250
	4G05I1	Copertura Thin centrale in acciaio inox AISI 304 sp. 20/10	60	2,95	
	4G05I2	Copertura Thin centrale in acciaio inox AISI 304 sp. 20/10	80	3,27	D 400
	4G05I3	Copertura Thin centrale in acciaio inox AISI 304 sp. 20/10	100	3,58	
	4G05I4	Copertura Thin centrale in acciaio inox AISI 304 sp. 20/10	120	3,90	
	4G05I5	Copertura Thin centrale in acciaio inox AISI 304 sp. 20/10	140	4,22	

NB: La copertura Thin viene fornita sfusa



Vaschette di ispezione per copertura Thin con fessura centrale - Larghezza fessura 15 mm

IN ACCIAIO INOX AISI 304

L. vaschetta mm	Codice	Descrizione	Altezza fessura mm	Peso kg	Classe di portata
500	4G03V0	Vaschetta di ispezione per copertura Thin centrale in acciaio inox AISI 304	40	3,97	C 250
	4G03V1	Vaschetta di ispezione per copertura Thin centrale in acciaio inox AISI 304	60	4,72	
	4G03V2	Vaschetta di ispezione per copertura Thin centrale in acciaio inox AISI 304	80	5,46	
	4G03V3	Vaschetta di ispezione per copertura Thin centrale in acciaio inox AISI 304	100	6,20	D 400
	4G03V4	Vaschetta di ispezione per copertura Thin centrale in acciaio inox AISI 304	120	6,94	
	4G03V5	Vaschetta di ispezione per copertura Thin centrale in acciaio inox AISI 304	140	7,68	

NB: La vaschetta Thin viene fornita sfusa

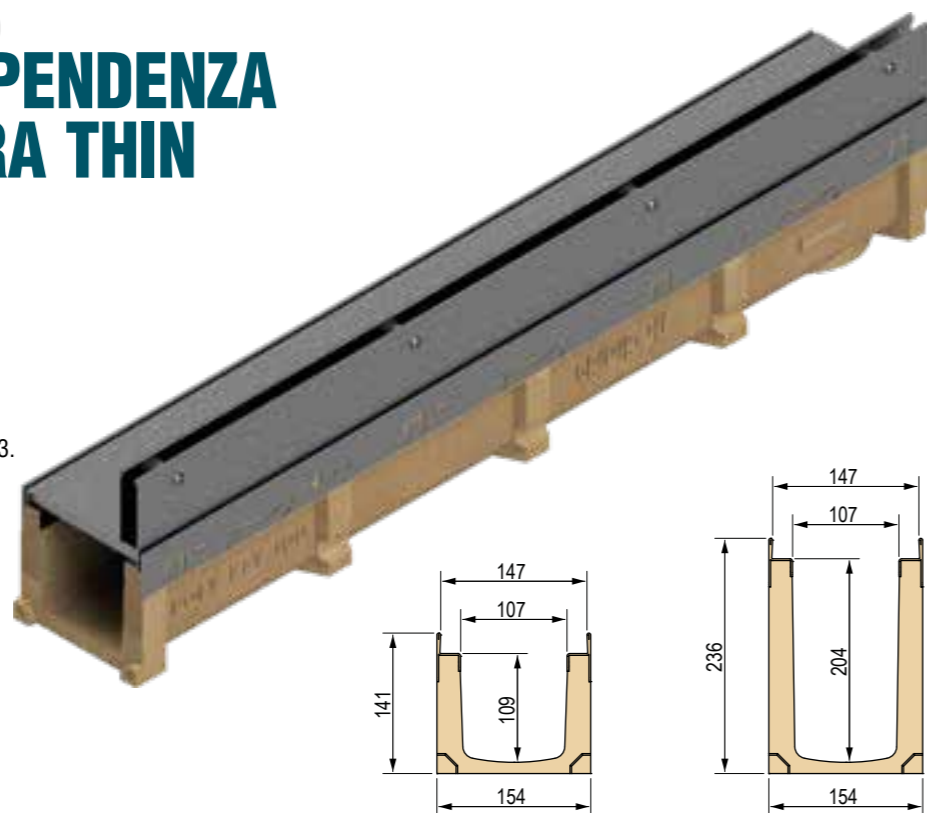
CANALI IN CEMENTO POLIMERICO

POLY FLY 100 PENDENZA CON COPERTURA THIN (INOX AISI 304)

FESSURA LATERALE

Larghezza griglia 150 mm

Canale in cemento polimerico con profili in acciaio inox, secondo Normativa UNI EN 1433.



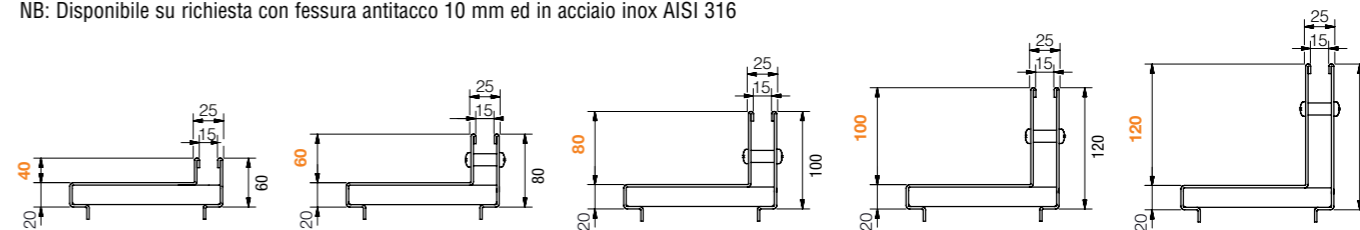
L. Canale mm	Codice	Descrizione	Pendenza	H Iniziale mm	H Finale mm	Peso kg
1000	4G03S01	Canale n. 1	0,5%	141	146	14,14
	4G03S02	Canale n. 2	0,5%	146	151	14,63
	4G03S03	Canale n. 3	0,5%	151	156	15,13
	4G03S04	Canale n. 4	0,5%	156	161	15,63
	4G03S05	Canale n. 5	0,5%	161	166	16,13
	4G03S06	Canale n. 6	0,5%	166	171	16,64
	4G03S07	Canale n. 7	0,5%	171	176	17,14
	4G03S08	Canale n. 8	0,5%	176	181	17,64
	4G03S09	Canale n. 9	0,5%	181	186	18,14
	4G03S10	Canale n. 10	0,5%	186	191	18,64
	4G03S11	Canale n. 11	0,5%	191	196	19,14
	4G03S12	Canale n. 12	0,5%	196	201	19,64
	4G03S13	Canale n. 13	0,5%	201	206	20,15
	4G03S14	Canale n. 14	0,5%	206	211	20,65
	4G03S15	Canale n. 15	0,5%	211	216	21,15
	4G03S16	Canale n. 16	0,5%	216	221	21,65
	4G03S17	Canale n. 17	0,5%	221	226	22,15
	4G03S18	Canale n. 18	0,5%	226	231	22,65
	4G03S19	Canale n. 19	0,5%	231	236	23,15
	4G03S20	Canale n. 20	0,5%	236	241	23,66

Pozzetto in acciaio inox AISI 304 Poly Fly 100 pendenza senza copertura

L. Pozzetto mm	Codice	Descrizione	Peso kg
500	4G03PI	Pozzetto in acciaio INOX AISI 304 L. 500 mm	14,23

Coperture Thin disponibili

NB: Disponibile su richiesta con fessura antitacco 10 mm ed in acciaio inox AISI 316



Coperture Thin con fessura laterale - Larghezza fessura 15 mm

IN ACCIAIO INOX AISI 304

L. copertura mm	Codice	Descrizione	Altezza fessura mm	Peso kg	Classe di portata
1000	4G03IL0	Copertura Thin laterale in acciaio inox AISI 304 sp. 20/10	40	5,28	C 250
	4G03IL	Copertura Thin laterale in acciaio inox AISI 304 sp. 20/10	60	5,91	
	4G03IL1	Copertura Thin laterale in acciaio inox AISI 304 sp. 20/10	80	6,54	D 400
	4G03IL2	Copertura Thin laterale in acciaio inox AISI 304 sp. 20/10	100	7,17	
	4G03IL3	Copertura Thin laterale in acciaio inox AISI 304 sp. 20/10	120	7,29	
	4G05IL0	Copertura Thin laterale in acciaio inox AISI 304 sp. 20/10	40	2,63	
4G05IL	Copertura Thin laterale in acciaio inox AISI 304 sp. 20/10	60	2,95		
500	4G05IL1	Copertura Thin laterale in acciaio inox AISI 304 sp. 20/10	80	3,27	D 400
	4G05IL2	Copertura Thin laterale in acciaio inox AISI 304 sp. 20/10	100	3,58	
	4G05IL3	Copertura Thin laterale in acciaio inox AISI 304 sp. 20/10	120	3,90	

NB: La copertura Thin viene fornita sfusa



Vaschette di ispezione per copertura Thin con fessura laterale - Larghezza fessura 15 mm

IN ACCIAIO INOX AISI 304

L. vaschetta mm	Codice	Descrizione	Altezza fessura mm	Peso kg	Classe di portata
500	4G05VLI0	Vaschetta di ispezione per copertura Thin laterale in acciaio inox AISI 304	40	3,97	C 250
	4G05VLI	Vaschetta di ispezione per copertura Thin laterale in acciaio inox AISI 304	60	4,72	
	4G05VLI1	Vaschetta di ispezione per copertura Thin laterale in acciaio inox AISI 304	80	5,46	D 400
	4G05VLI2	Vaschetta di ispezione per copertura Thin laterale in acciaio inox AISI 304	100	6,20	
	4G05VLI3	Vaschetta di ispezione per copertura Thin laterale in acciaio inox AISI 304	120	6,94	

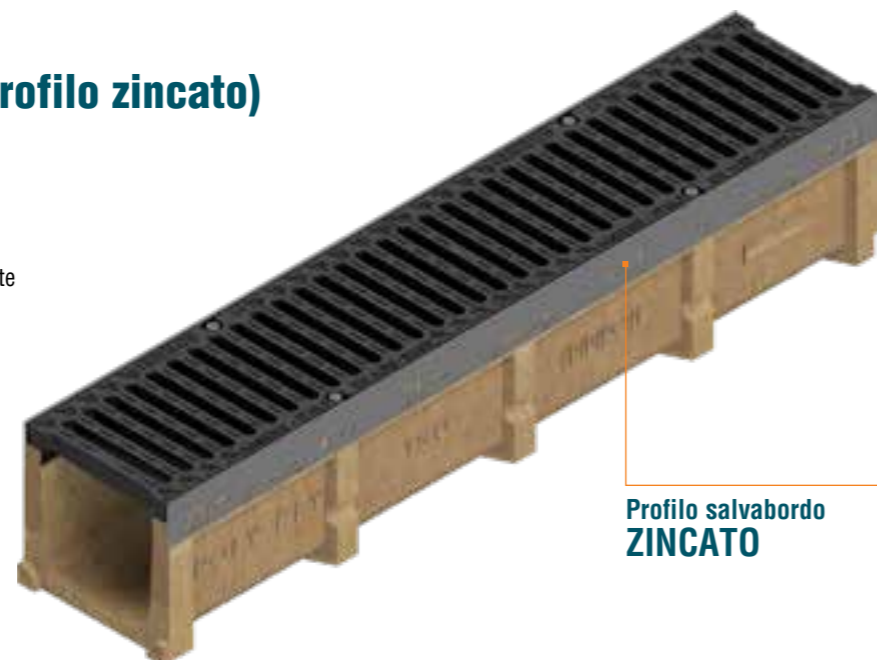
NB: La vaschetta Thin viene fornita sfusa

CANALI IN CEMENTO POLIMERICO

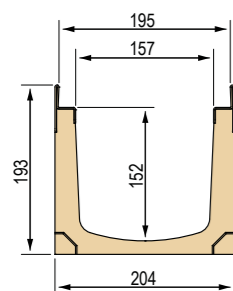
POLY FLY 150 (profilo zincato)

Larghezza griglia 200 mm

Canale in cemento polimerico con profili zincati, secondo Normativa UNI EN 1433. La vendita dei canali viene effettuata esclusivamente a bancali interi ed in abbinamento alle griglie.



Dimensioni Canale Poly Fly 150



Griglie disponibili

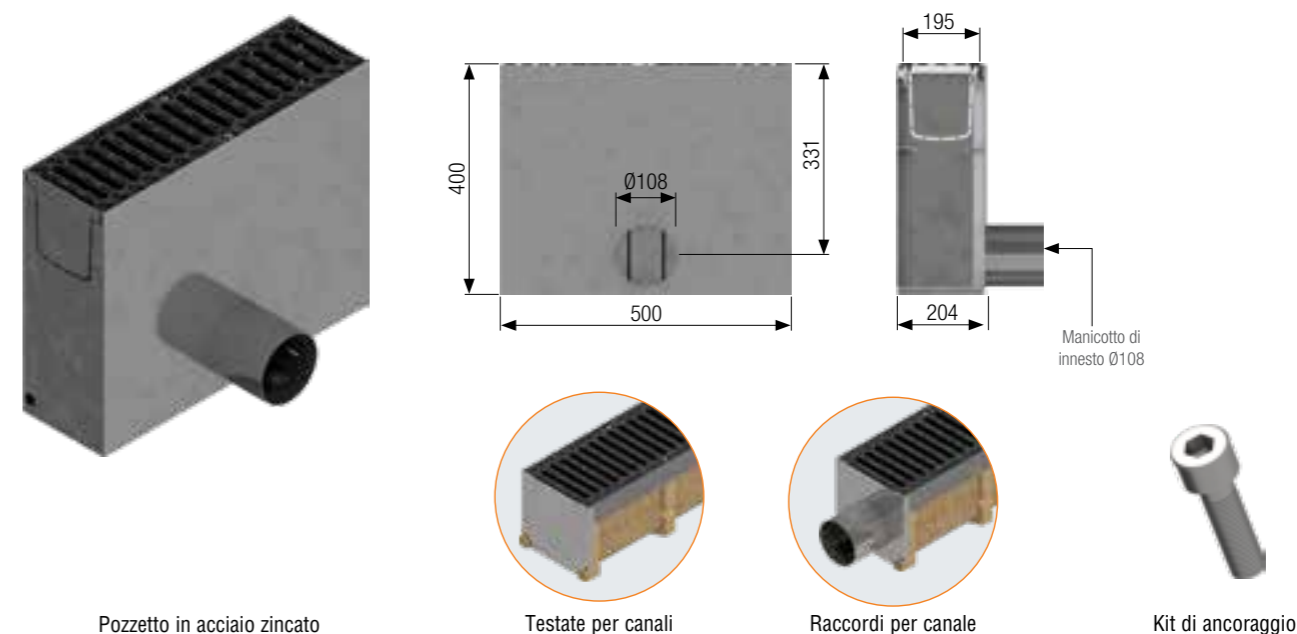


Canale Poly Fly 150 (profilo zincato) completo di griglia - Lunghezza 1000 mm

CON PROFILO SALVABORDO ZINCATO

L. Canale mm	Codice	Griglia	Descrizione del canale assemblato con griglia completo di accessori	Peso kg	Classe di portata
1000	4G12SLC	①	Canale completo di Griglia in lamiera stampata 12/10 zincata bordata a "C"	22,78	A 15
	4G12SG1	②	Canale completo di Griglia in pressato bordata a "C" 25x2-10x2 33x33 zincata a caldo	24,33	
	4G12SG2	③	Canale completo di Griglia in pressato bordata a "C" 25x2-10x2 55x11 antitacco zincata a caldo	24,96	C 250
	4G12SG3	④	Canale completo di Griglia in pressato bordata a "C" 25x2-10x2 33x11 antitacco zincata a caldo	25,92	
	4G12SGS	⑤	Canale completo di 2 Griglie in ghisa GJS500-7	37,56	D 400
	4G12SGSA	⑥	Canale completo di 2 Griglie in ghisa GJS500-7 antitacco	37,54	
	4G12SP	⑦	Canale completo di Piastra Cieca in lamiera bugnata sp. 3 zincata a caldo rinforzata	37,17	

Accessori Canale Poly Fly 150 (profilo zincato)



Pozzetto in acciaio zincato Poly Fly 150 completo di griglia - Lunghezza 500 mm

L. Pozzetto mm	Codice	Griglia	Descrizione del pozzetto assemblato con griglia completo di accessori	Peso kg	Classe di portata
500	4G12PZLC	①	Pozzetto completo di Griglia in lamiera stampata 12/10 zincata bordata a "C"	41,22	A 15
	4G12PZG1	②	Pozzetto completo di Griglia in pressato bordata a "C" 25x2-10x2 33x33 zincata a caldo	41,19	
	4G12PZG2	③	Pozzetto completo di Griglia in pressato bordata a "C" 25x2-10x2 55x11 antitacco zincata a caldo	41,97	C 250
	4G12PZG3	④	Pozzetto completo di Griglia in pressato bordata a "C" 25x2-10x2 33x11 antitacco zincata a caldo	42,28	
	4G12PZGS	⑤	Pozzetto completo di Griglia in ghisa GJS500-7	45,52	D 400
	4G12PZGSA	⑥	Pozzetto completo di Griglia in ghisa GJS500-7 antitacco	47,31	
	4G12PZP	⑦	Pozzetto completo di Piastra Cieca in lamiera bugnata sp. 3 zincata a caldo rinforzata	43,50	

Pozzetto in acciaio zincato Poly Fly 150 senza griglia ed accessori

Codice	Descrizione	Peso kg
4G12PZ	Pozzetto in acciaio zincato L. 500 mm	40,12
4G12TI	Testata in lamiera inox AISI 304 spessore 15/10	0,53
4G12RI	Raccordo in lamiera inox AISI 304 spessore 15/10 Ø108 mm	1,30
4D10K	Kit di ancoraggio per griglie zincate e inox AISI 304 (per griglie 2 - 3 - 4)	0,02
4D10V	Kit di ancoraggio per le griglie in ghisa (per griglie 5 - 6)	0,02
4D10P	Kit di ancoraggio per piastre zincate/inox AISI 304 (per piastra 7)	0,02

Canale Poly Fly 150 (profilo zincato) senza griglia - Lunghezza 1000 mm

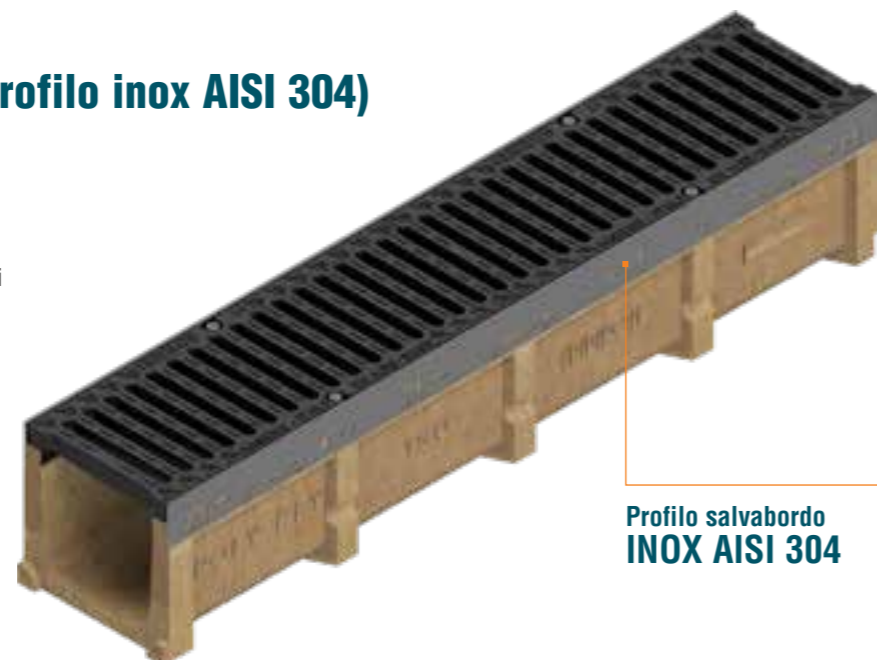
L. Canale mm	Codice	Descrizione	Passaggio acqua mm	Sezione di scolo cm ²	Peso kg	Pezzi bancale
1000	4G12S	Canale in calcestruzzo polimerico, Poly Fly 150 con profilo salvabordo zincato	157	220	21,66	35

CANALI IN CEMENTO POLIMERICO

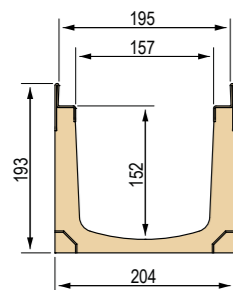
POLY FLY 150 (profilo inox AISI 304)

Larghezza griglia 200 mm

Canale in cemento polimerico con profili in acciaio inox, secondo Normativa UNI EN 1433. La vendita dei canali viene effettuata esclusivamente a bancali interi ed in abbinamento alle griglie.



Dimensioni Canale Poly Fly 150



Griglie disponibili

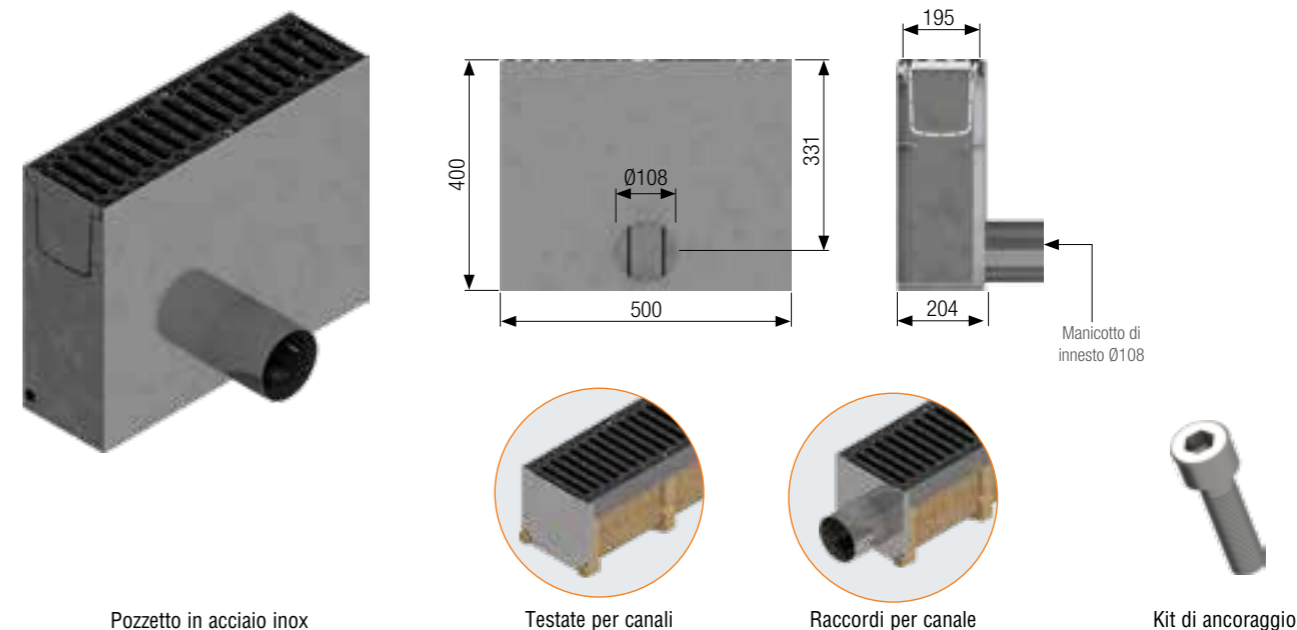


Canale Poly Fly 150 (profilo inox AISI 304) completo di griglia - Lunghezza 1000 mm

CON PROFILO SALVABORDO ACCIAIO INOX AISI 304

L. Canale mm	Codice	Griglia	Descrizione del canale assemblato con griglia completo di accessori	Peso kg	Classe di portata
1000	4G13SLCI	①	Canale completo di Griglia in lamiera stampata 12/10 inox AISI 304 bordata a "C"	22,78	A 15
	4G13SX1	②	Canale completo di Griglia in pressato bordata 25x2-10x2 33x33 inox AISI 304	24,33	C 250
	4G13SX2	③	Canale completo di Griglia in pressato bordata 25x2-10x2 55x11 antitacco inox AISI 304	24,96	
	4G13SX3	④	Canale completo di Griglia in pressato bordata 25x2-10x2 33x11 antitacco inox AISI 304	25,92	
	4G13SX4	⑤	Canale completo di Griglia in grigliato pressato bordata 25x3-10x2 25x25 inox AISI 304	28,35	D 400
	4G13SPI	⑥	Canale completo di Piastra Cieca in lamiera bugnata sp. 3 inox AISI 304 rinforzata	37,17	

Accessori Canale Poly Fly 150 (profilo AISI 304)



Pozzetto in acciaio inox AISI 304 Poly Fly 150 completo di griglia - Lunghezza 500 mm

L. Pozzetto mm	Codice	Griglia	Descrizione del pozzetto assemblato con griglia completo di accessori	Peso kg	Classe di portata
500	4G13PILCI	①	Pozzetto completo di Griglia in lamiera stampata 12/10 inox AISI 304 bordata a "C"	41,19	A 15
	4G13PIX1	②	Pozzetto completo di Griglia in grigliato pressato bordata 25x2-10x2 33x33 inox AISI 304	41,97	C 250
	4G13PIX2	③	Pozzetto completo di Griglia in grigliato pressato bordata 25x2-10x2 55x11 antitacco inox AISI 304	42,28	
	4G13PIX3	④	Pozzetto completo di Griglia in grigliato pressato bordata 25x2-10x2 33x11 antitacco inox AISI 304	42,76	
	4G13PIX4	⑤	Pozzetto completo di Griglia in grigliato pressato bordata 25x3-10x2 25x25 inox AISI 304	43,98	D 400
	4G13PIPI	⑥	Pozzetto completo di Piastra Cieca in lamiera bugnata sp. 3 inox AISI 304 rinforzata	48,39	

Pozzetto in acciaio inox AISI 304 Poly Fly 150 senza griglia ed accessori

Codice	Descrizione	Peso kg
4G13PI	Pozzetto in acciaio inox AISI 304 L. 500 mm	40,12
4G12TI	Testata in lamiera inox AISI 304 spessore 15/10	0,53
4G12RI	Raccordo in lamiera inox AISI 304 spessore 15/10 Ø108 mm	1,30
4D10K	Kit di ancoraggio per griglie zincate e inox AISI 304 (per griglie 2 - 5)	0,02
4D10A	Kit di ancoraggio per le griglie inox AISI 304 antitacco (per griglie 3 - 4)	0,02
4D10P	Kit di ancoraggio per piastre inox AISI 304 (per piastra 6)	0,02

Canale Poly Fly 150 (profilo AISI 304) senza griglia - Lunghezza 1000 mm

L. Canale mm	Codice	Descrizione	Passaggio acqua mm	Sezione di scolo cm ²	Peso kg	Pezzi bancale
1000	4G13S	Canale in calcestruzzo polimerico, Poly Fly 150 con profilo inox AISI 304	157	220	22,06	35

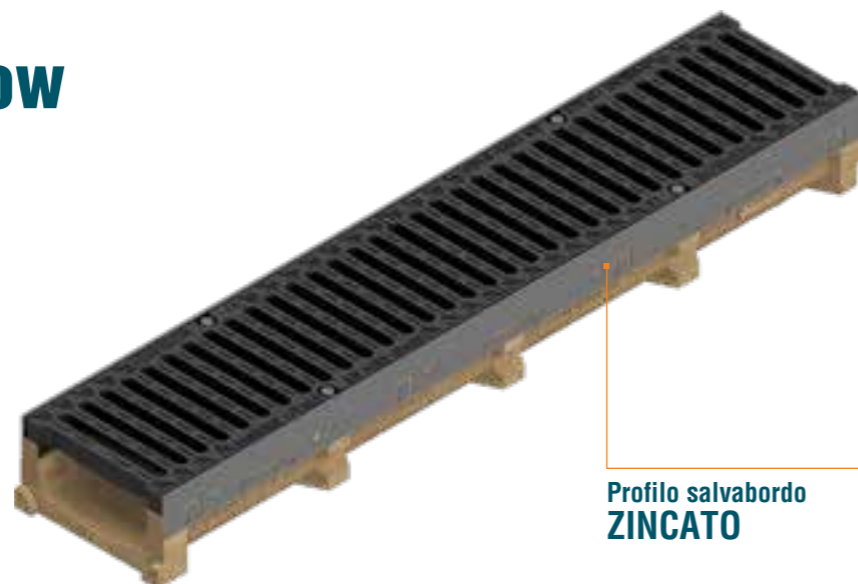
CANALI IN CEMENTO POLIMERICO

POLY FLY 150 Low

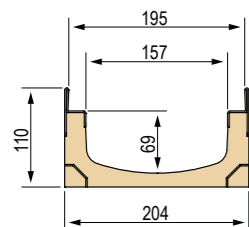
(profilo zincato)

Larghezza griglia 200 mm

Canale in cemento polimerico con profili zincati, secondo Normativa UNI EN 1433. La vendita dei canali viene effettuata esclusivamente a bancali interi ed in abbinamento alle griglie.



Dimensioni Canale Poly Fly 150 Low



Griglie disponibili



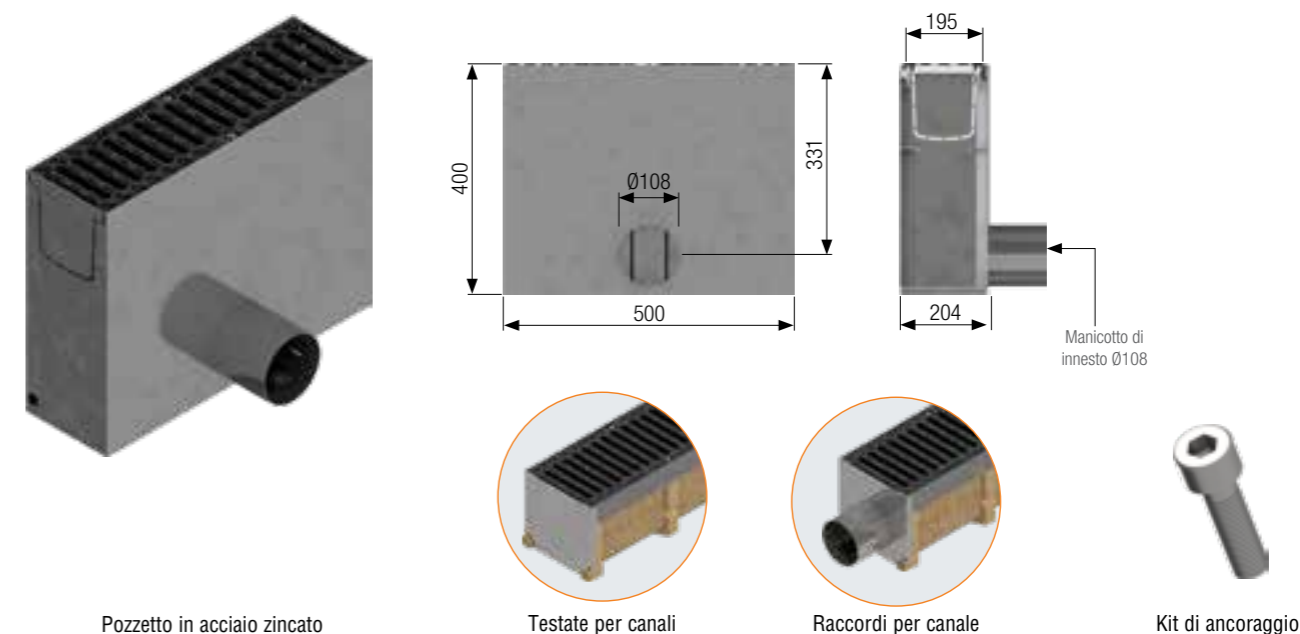
- ① Griglia con feritoia 8mm, bordata a "C", zincata, 12/10 **A 15**
- ② Griglia in pressato, maglia 33x33, zincata **C 250**
- ③ Griglia in pressato, maglia 55x11 antitacco, zincata **C 250**
- ④ Griglia in pressato, maglia 33x11 antitacco, zincata **C 250**
- ⑤ Griglia in ghisa **D 400**
- ⑥ Griglia in ghisa antitacco **D 400**
- ⑦ Piastra in lamiera bugnata sp. 3, zincata **D 400**

Canale Poly Fly 150 Low (profilo zincato) completo di griglia - Lunghezza 1000 mm

CON PROFILO SALVABORDO ZINCATO

L. Canale mm	Codice	Griglia	Descrizione del canale assemblato con griglia completo di accessori	Peso kg	Classe di portata
1000	4G1CSLC	①	Canale completo di Griglia in lamiera stampata 12/10 zincata bordata a "C"	17,58	A 15
	4G1CSG1	②	Canale completo di Griglia in pressato bordata a "C" 25x2-10x2 33x33 zincata a caldo	19,13	
	4G1CSG2	③	Canale completo di Griglia in pressato bordata a "C" 25x2-10x2 55x11 antitacco zincata a caldo	19,76	C 250
	4G1CSG3	④	Canale completo di Griglia in pressato bordata a "C" 25x2-10x2 33x11 antitacco zincata a caldo	20,72	
	4G1CSGS	⑤	Canale completo di 2 Griglie in ghisa GJS500-7	29,82	D 400
	4G1CSGSA	⑥	Canale completo di 2 Griglie in ghisa GJS500-7 antitacco	29,20	
	4G1CSP	⑦	Canale completo di Piastra Cieca in lamiera bugnata sp. 3 zincata a caldo rinforzata	31,97	

Accessori Canale Poly Fly 150 Low (profilo zincato)



Pozzetto in acciaio zincato

Testate per canali

Raccordi per canale

Kit di ancoraggio

Pozzetto in acciaio zincato Poly Fly 150 Low completo di griglia - Lunghezza 500 mm

L. Pozzetto mm	Codice	Griglia	Descrizione del pozzetto assemblato con griglia completo di accessori	Peso kg	Classe di portata
500	4G12PZLC	①	Pozzetto completo di Griglia in lamiera stampata 12/10 zincata bordata a "C"	41,22	A 15
	4G12PZG1	②	Pozzetto completo di Griglia in pressato bordata a "C" 25x2-10x2 33x33 zincata a caldo	41,19	
	4G12PZG2	③	Pozzetto completo di Griglia in pressato bordata a "C" 25x2-10x2 55x11 antitacco zincata a caldo	41,97	C 250
	4G12PZG3	④	Pozzetto completo di Griglia in pressato bordata a "C" 25x2-10x2 33x11 antitacco zincata a caldo	42,28	
	4G12PZGS	⑤	Pozzetto completo di Griglia in ghisa GJS500-7	45,52	D 400
	4G12PZGSA	⑥	Pozzetto completo di Griglia in ghisa GJS500-7 antitacco	47,31	
	4G12PZP	⑦	Pozzetto completo di Piastra Cieca in lamiera bugnata sp. 3 zincata a caldo rinforzata	43,50	

Pozzetto in acciaio zincato Poly Fly 150 Low senza griglia ed accessori

Codice	Descrizione	Peso kg
4G12PZ	Pozzetto in acciaio zincato L. 500 mm	40,12
4G1DTI	Testata in lamiera inox AISI 304 spessore 15/10	0,48
4G1DRI	Raccordo in lamiera inox AISI 304 spessore 15/10 Ø76 mm	1,15
4D10K	Kit di ancoraggio per griglie zincate e inox AISI 304 (per griglie 2 - 3 - 4)	0,02
4D10V	Kit di ancoraggio per le griglie in ghisa (per griglie 5 - 6)	0,02
4D10P	Kit di ancoraggio per piastre zincate/inox AISI 304 (per piastra 7)	0,02

Canale Poly Fly 150 Low (profilo zincato) senza griglia - Lunghezza 1000 mm

L. Canale mm	Codice	Descrizione	Passaggio acqua mm	Sezione di scolo cm ²	Peso kg	Pezzi bancale
1000	4G1CS	Canale in calcestruzzo polimerico, Poly Fly 150 Low con profilo salvabordo zincato	157	93	15,20	55

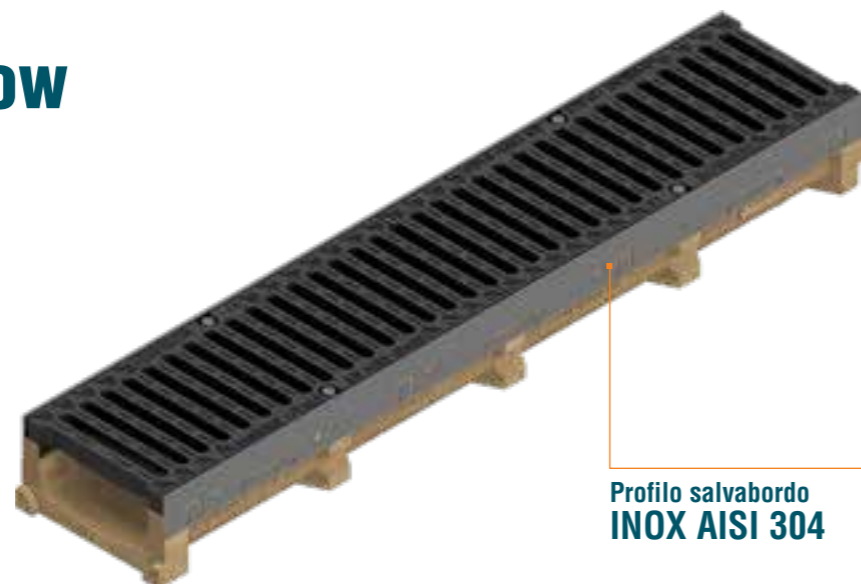
CANALI IN CEMENTO POLIMERICO

POLY FLY 150 Low

(profilo inox AISI 304)

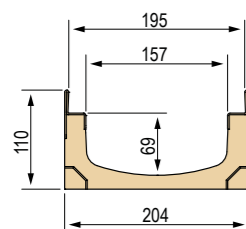
Larghezza griglia 200 mm

Canale in cemento polimerico con profili in acciaio inox, secondo Normativa UNI EN 1433. La vendita dei canali viene effettuata esclusivamente a bancali interi ed in abbinamento alle griglie.



Profilo salvabordo
INOX AISI 304

Dimensioni Canale Poly Fly 150 Low



Griglie disponibili

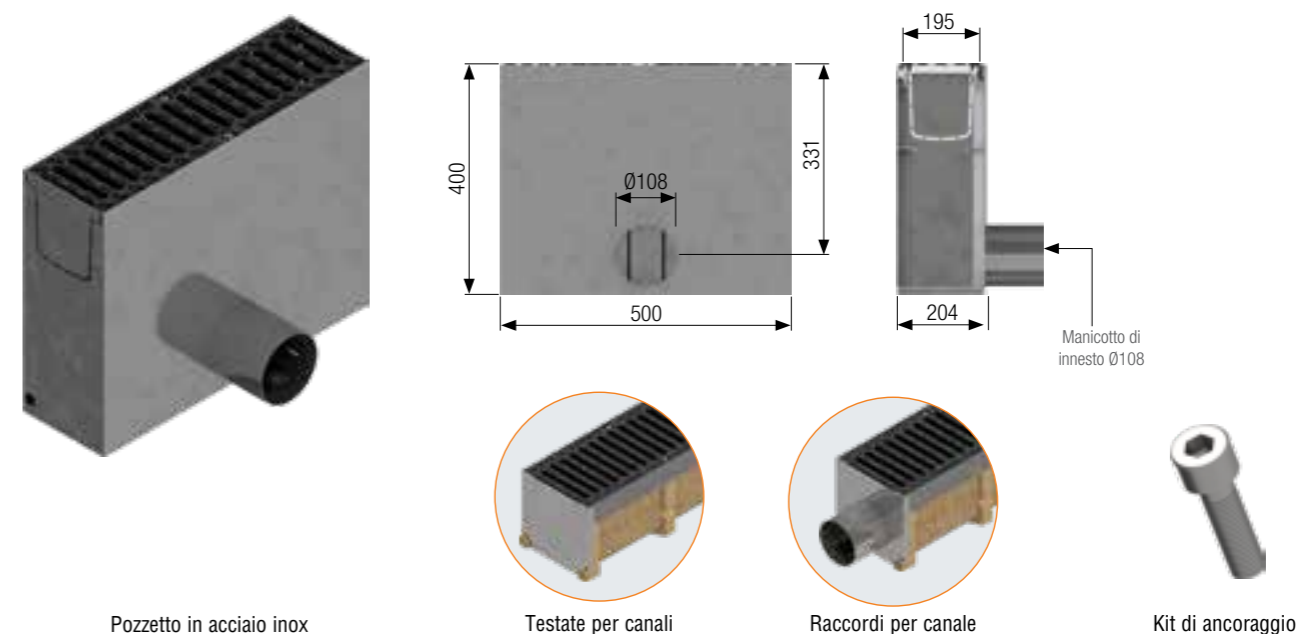


Canale Poly Fly 150 Low (profilo inox AISI 304) completo di griglia - Lunghezza 1000 mm

CON PROFILO SALVABORDO ACCIAIO INOX AISI 304

L. Canale mm	Codice	Griglia	Descrizione del canale assemblato con griglia completo di accessori	Peso kg	Classe di portata
1000	4G1DSLCL	①	Canale completo di Griglia in lamiera stampata 12/10 inox AISI 304 bordata a "C"	17,58	A 15
	4G1DSX1	②	Canale completo di Griglia in pressato bordata 25x2-10x2 33x33 inox AISI 304	19,13	
	4G1DSX2	③	Canale completo di Griglia in pressato bordata 25x2-10x2 55x11 antitacco inox AISI 304	19,76	C 250
	4G1DSX3	④	Canale completo di Griglia in pressato bordata 25x2-10x2 33x11 antitacco inox AISI 304	20,72	
	4G1DSX4	⑤	Canale completo di Griglia in pressato bordata 25x3-10x2 25x25 inox AISI 304	23,15	D 400
	4G1DSP1	⑥	Canale completo di Piastra Cieca in lamiera bugnata sp. 3 inox AISI 304 rinforzata	31,97	

Accessori Canale Poly Fly 150 Low (profilo AISI 304)



Pozzetto in acciaio inox

Testate per canali

Raccordi per canale

Kit di ancoraggio

Pozzetto in acciaio inox AISI 304 Poly Fly 150 Low completo di griglia - Lunghezza 500 mm

L. Pozzetto mm	Codice	Griglia	Descrizione del pozzetto assemblato con griglia completo di accessori	Peso kg	Classe di portata
500	4G13PILCI	①	Pozzetto completo di Griglia in lamiera stampata 12/10 inox AISI 304 bordata a "C"	41,19	A 15
	4G13PIX1	②	Pozzetto completo di Griglia in grigliato pressato bordata 25x2-10x2 33x33 inox AISI 304	41,97	
	4G13PIX2	③	Pozzetto completo di Griglia in grigliato pressato bordata 25x2-10x2 55x11 antitacco inox AISI 304	42,28	C 250
	4G13PIX3	④	Pozzetto completo di Griglia in grigliato pressato bordata 25x2-10x2 33x11 antitacco inox AISI 304	42,76	
	4G13PIX4	⑤	Pozzetto completo di Griglia in grigliato pressato bordata 25x3-10x2 25x25 inox AISI 304	43,98	D 400
	4G13PIPI	⑥	Pozzetto completo di Piastra Cieca in lamiera bugnata sp. 3 inox AISI 304 rinforzata	48,39	

Pozzetto in acciaio inox AISI 304 Poly Fly 150 Low senza griglia ed accessori

Codice	Descrizione	Peso kg
4G13PI	Pozzetto in acciaio inox AISI 304 L. 500 mm	40,12
4G1DTI	Testata in lamiera inox AISI 304 spessore 15/10	0,48
4G1DRI	Raccordo in lamiera inox AISI 304 spessore 15/10 Ø76 mm	1,15
4D10K	Kit di ancoraggio per griglie zincate e inox AISI 304 (per griglie 2 - 5)	0,02
4D10A	Kit di ancoraggio per le griglie inox AISI 304 antitacco (per griglie 3 - 4)	0,02
4D10P	Kit di ancoraggio per piastre inox AISI 304 (per piastra 6)	0,02

Canale Poly Fly 150 Low (profilo inox AISI 304) senza griglia - Lunghezza 1000 mm

L. Canale mm	Codice	Descrizione	Passaggio acqua mm	Sezione di scolo cm ²	Peso kg	Pezzi bancale
1000	4G1DS	Canale in calcestruzzo polimerico, Poly Fly 150 Low con profilo inox AISI 304	157	93	15,83	55

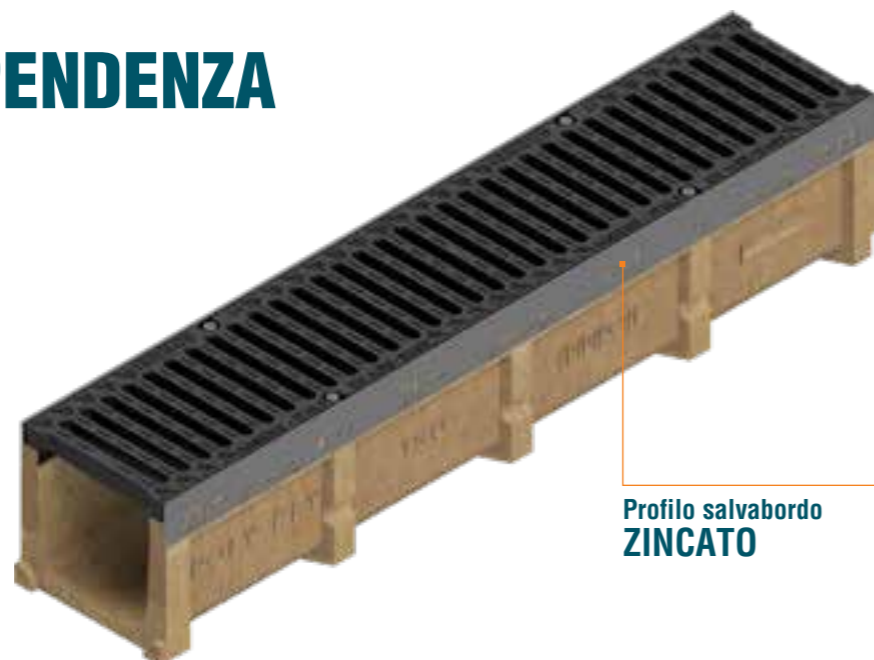
CANALI IN CEMENTO POLIMERICO

POLY FLY 150 PENDENZA

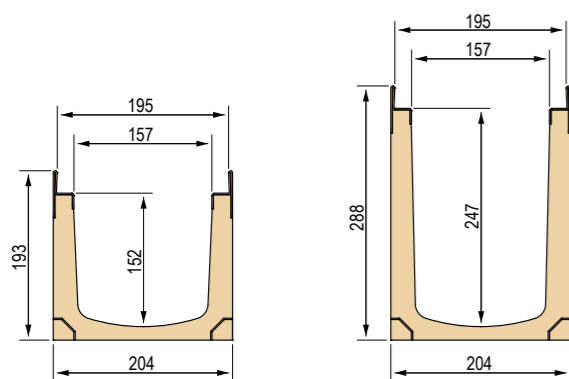
(profilo zincato)

Larghezza griglia 200 mm

Canale in cemento polimerico con profili zincati, secondo Normativa UNI EN 1433.



Profilo salvabordo
ZINCATO



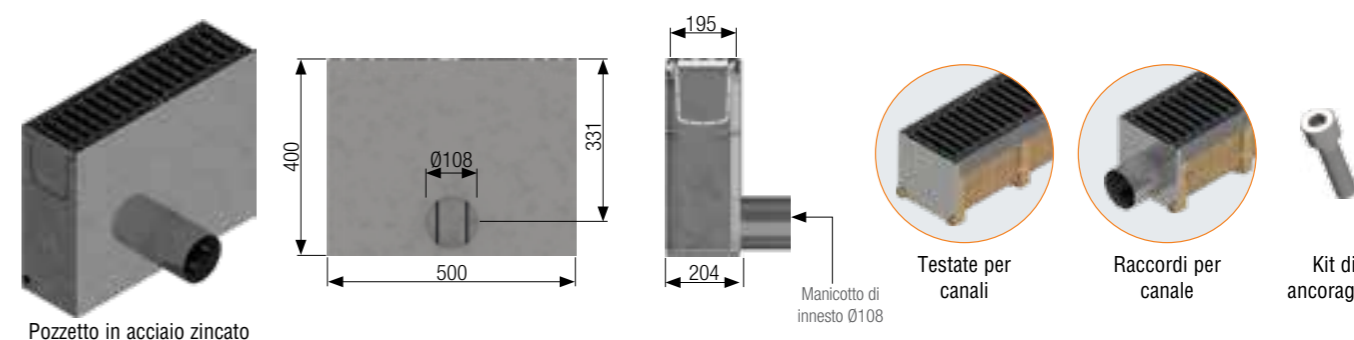
L. Canale mm	Codice	Descrizione	Pendenza	H Iniziale mm	H Finale mm	Peso kg
1000	4G12S01	Canale N°1	0,5%	193	198	21,66
	4G12S02	Canale N°2	0,5%	198	203	22,15
	4G12S03	Canale N°3	0,5%	203	208	24,32
	4G12S04	Canale N°4	0,5%	208	213	24,70
	4G12S05	Canale N°5	0,5%	213	218	25,92
	4G12S06	Canale N°6	0,5%	218	223	27,05
	4G12S07	Canale N°7	0,5%	223	228	27,81
	4G12S08	Canale N°8	0,5%	228	233	28,75
	4G12S09	Canale N°9	0,5%	233	238	29,78
	4G12S10	Canale N°10	0,5%	238	243	30,82
	4G12S11	Canale N°11	0,5%	243	248	31,76
	4G12S12	Canale N°12	0,5%	248	253	32,71
	4G12S13	Canale N°13	0,5%	253	258	34,03
	4G12S14	Canale N°14	0,5%	258	263	34,78
	4G12S15	Canale N°15	0,5%	263	268	35,72
	4G12S16	Canale N°16	0,5%	268	273	36,48
	4G12S17	Canale N°17	0,5%	273	278	37,70
	4G12S18	Canale N°18	0,5%	278	283	39,21
	4G12S19	Canale N°19	0,5%	283	288	39,85
	4G12S20	Canale N°20	0,5%	288	293	40,61

Griglie disponibili



L. Griglia mm	Codice	Griglia	Descrizione griglie complete di accessori	Peso kg	Classe di portata
1000	4D12LC	①	Griglia in lamiera stampata 12/10 zincata bordata a "C"	2,38	A 15
	4D12G1	②	Griglia in pressato bordata a "C" 25x2-10x2 33x33 zincata a caldo	3,93	C 250
	4D12G2	③	Griglia in pressato bordata a "C" 25x2-10x2 55x11 zincata a caldo	4,56	
	4D12G3	④	Griglia in pressato bordata a "C" 25x2-10x2 33x11 zincata a caldo	5,52	
500	4D12GS	⑤	Griglia in ghisa GJS500-7	7,37	D 400
	4D12GSA	⑥	Griglia in ghisa GJS500-7 antitacco	7,09	
1000	4D12P	⑦	Piastra Cieca in lamiera bugnata sp.3 zincata a caldo rinforzata	16,77	

Accessori Canale Poly Fly 150 pendenza



Pozzetto in acciaio zincato Poly Fly 150 pendenza completo di griglia - Lunghezza 500 mm

L. Pozzetto mm	Codice	Griglia	Descrizione del pozzetto assemblato con griglia completo di accessori	Peso kg	Classe di portata
500	4G12PZLC	①	Pozzetto completo di Griglia in lamiera stampata 12/10 zincata bordata a "C"	41,22	A 15
	4G12PZG1	②	Pozzetto completo di Griglia in pressato bordata a "C" 25x2-10x2 33x33 zincata a caldo	41,19	C 250
	4G12PZG2	③	Pozzetto completo di Griglia in pressato bordata a "C" 25x2-10x2 55x11 antitacco zincata a caldo	41,97	
	4G12PZG3	④	Pozzetto completo di Griglia in pressato bordata a "C" 25x2-10x2 33x11 antitacco zincata a caldo	42,28	
	4G12PZGS	⑤	Pozzetto completo di Griglia in ghisa GJS500-7	45,52	D 400
	4G12PZGSA	⑥	Pozzetto completo di Griglia in ghisa GJS500-7 antitacco	47,31	
	4G12PZP	⑦	Pozzetto completo di Piastra Cieca in lamiera bugnata sp. 3 zincata a caldo rinforzata	43,5	

Pozzetto in acciaio zincato Poly Fly 150 pendenza senza griglia ed accessori

Codice	Descrizione	Peso kg
4G12PZ	Pozzetto in acciaio zincato L. 500 mm	40,12
4G12TI	Testata in lamiera inox AISI 304 spessore 15/10	0,53
4G12RI	Raccordo in lamiera inox AISI 304 spessore 15/10 Ø108 mm	1,3
4D10K	Kit di ancoraggio per griglie zincate e inox AISI 304 (per griglie 2 - 3 - 4)	0,02
4D10V	Kit di ancoraggio per le griglie in ghisa (per griglie 5 - 6)	0,02
4D10P	Kit di ancoraggio per piastre zincate/inox AISI 304 (per piastra 7)	0,02

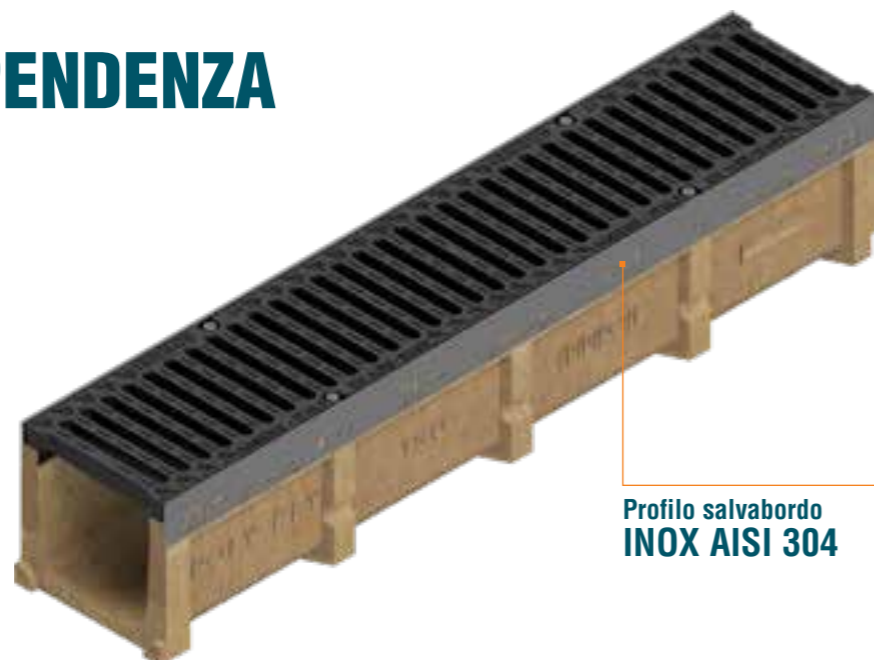
CANALI IN CEMENTO POLIMERICO

POLY FLY 150 PENDENZA

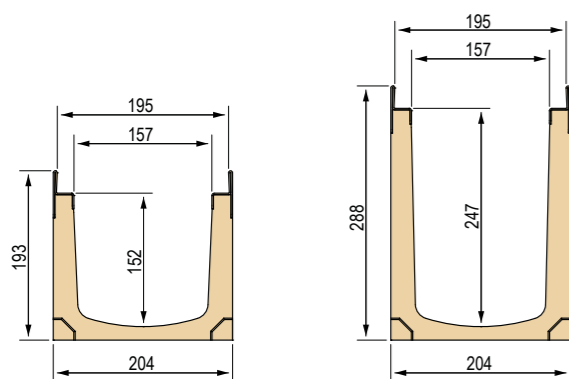
(profilo inox AISI 304)

Larghezza griglia 200 mm

Canale in cemento polimerico con profili in acciaio inox, secondo Normativa UNI EN 1433.



Profilo salvabordo
INOX AISI 304



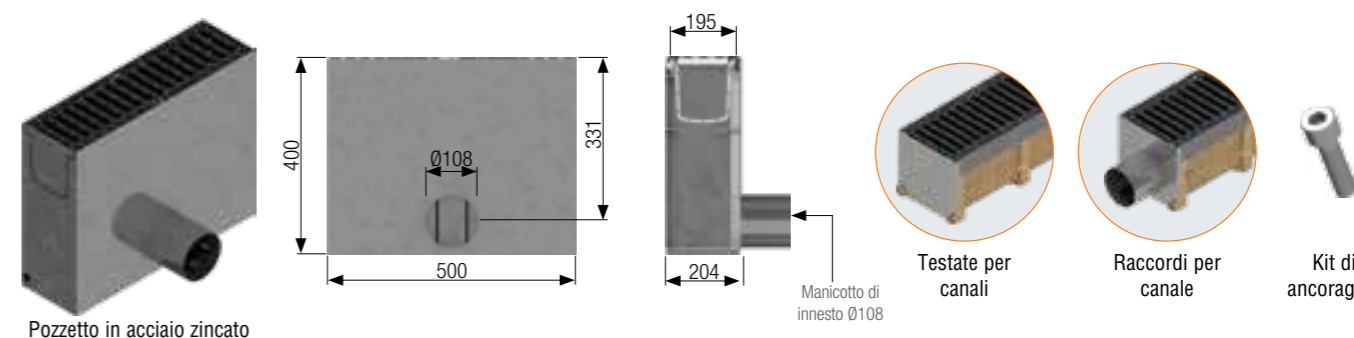
L. Canale mm	Codice	Descrizione	Pendenza	H Iniziale mm	H Finale mm	Peso kg
1000	4G13S01	Canale N°1	0,5%	193	198	21,66
	4G13S02	Canale N°2	0,5%	198	203	22,15
	4G13S03	Canale N°3	0,5%	203	208	24,32
	4G13S04	Canale N°4	0,5%	208	213	24,70
	4G13S05	Canale N°5	0,5%	213	218	25,92
	4G13S06	Canale N°6	0,5%	218	223	27,05
	4G13S07	Canale N°7	0,5%	223	228	27,81
	4G13S08	Canale N°8	0,5%	228	233	28,75
	4G13S09	Canale N°9	0,5%	233	238	29,78
	4G13S10	Canale N°10	0,5%	238	243	30,82
	4G13S11	Canale N°11	0,5%	243	248	31,76
	4G13S12	Canale N°12	0,5%	248	253	32,71
	4G13S13	Canale N°13	0,5%	253	258	34,03
	4G13S14	Canale N°14	0,5%	258	263	34,78
	4G13S15	Canale N°15	0,5%	263	268	35,72
	4G13S16	Canale N°16	0,5%	268	273	36,48
	4G13S17	Canale N°17	0,5%	273	278	37,70
	4G13S18	Canale N°18	0,5%	278	283	39,21
	4G13S19	Canale N°19	0,5%	283	288	39,85
	4G13S20	Canale N°20	0,5%	288	293	40,61

Griglie disponibili



L. Griglia mm	Codice	Griglia	Descrizione griglie complete di accessori	Peso kg	Classe di portata
1000	4D13LCI	①	Griglia in lamiera stampata 12/10 inox AISI 304 bordata a "C"	2,30	A 15
	4D13X1	②	Griglia in pressato bordata 25x2-10x2 33x33 inox AISI 304	4,20	C 250
	4D13X2	③	Griglia in pressato bordata 25x2-10x2 55x11 inox AISI 304	4,80	
	4D13X3	④	Griglia in pressato bordata 25x2-10x2 33x11 inox AISI 304	5,70	
	4D13X4	⑤	Griglia in pressato bordata 25x3-10x2 25x25 inox AISI 304	6,60	D 400
	4D11PI	⑥	Piastra Cieca in lamiera bugnata sp.3 inox AISI 304 rinforzata	16,77	

Accessori Canale Poly Fly 150 pendenza



Pozzetto in acciaio inox AISI 304 Poly Fly 150 pendenza completo di griglia - Lunghezza 500 mm

L. Pozzetto mm	Codice	Griglia	Descrizione del pozzetto assemblato con griglia completo di accessori	Peso kg	Classe di portata
500	4G13PILCI	①	Pozzetto completo di Griglia in lamiera stampata 12/10 inox AISI 304 bordata a "C"	41,19	A 15
	4G13PIX1	②	Pozzetto completo di Griglia in grigliato pressato bordata 25x2-10x2 33x33 inox AISI 304	41,97	C 250
	4G13PIX2	③	Pozzetto completo di Griglia in grigliato pressato bordata 25x2-10x2 55x11 antitacco inox AISI 304	42,28	
	4G13PIX3	④	Pozzetto completo di Griglia in grigliato pressato bordata 25x2-10x2 33x11 antitacco inox AISI 304	42,76	
	4G13PIX4	⑤	Pozzetto completo di Griglia in grigliato pressato bordata 25x3-10x2 25x25 inox AISI 304	43,98	D 400
	4G13PIPI	⑥	Pozzetto completo di Piastra Cieca in lamiera bugnata sp. 3 inox AISI 304 rinforzata	48,39	

Pozzetto in acciaio inox AISI 304 Poly Fly 150 pendenza senza griglia ed accessori

Codice	Descrizione	Peso kg
4G13PI	Pozzetto in acciaio inox AISI 304 L. 500 mm	40,12
4G12TI	Testata in lamiera inox AISI 304 spessore 15/10	0,53
4G12RI	Raccordo in lamiera inox AISI 304 spessore 15/10 Ø108 mm	1,3
4D10K	Kit di ancoraggio per griglie zincate e inox AISI 304 (per griglie 2 - 5)	0,02
4D10A	Kit di ancoraggio per le griglie inox AISI 304 antitacco (per griglie 3 - 4)	0,02
4D10P	Kit di ancoraggio per piastre inox AISI 304 (per piastra 6)	0,02

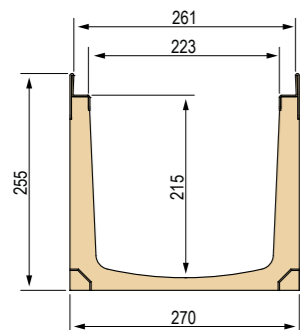
CANALI IN CEMENTO POLIMERICO **POLY FLY 200** (profilo zincato)

Larghezza griglia 250 mm

Canale in cemento polimerico con profili zincati, secondo Normativa UNI EN 1433. La vendita dei canali viene effettuata esclusivamente a bancali interi ed in abbinamento alle griglie.



Dimensioni Canale Poly Fly 200



Griglie disponibili

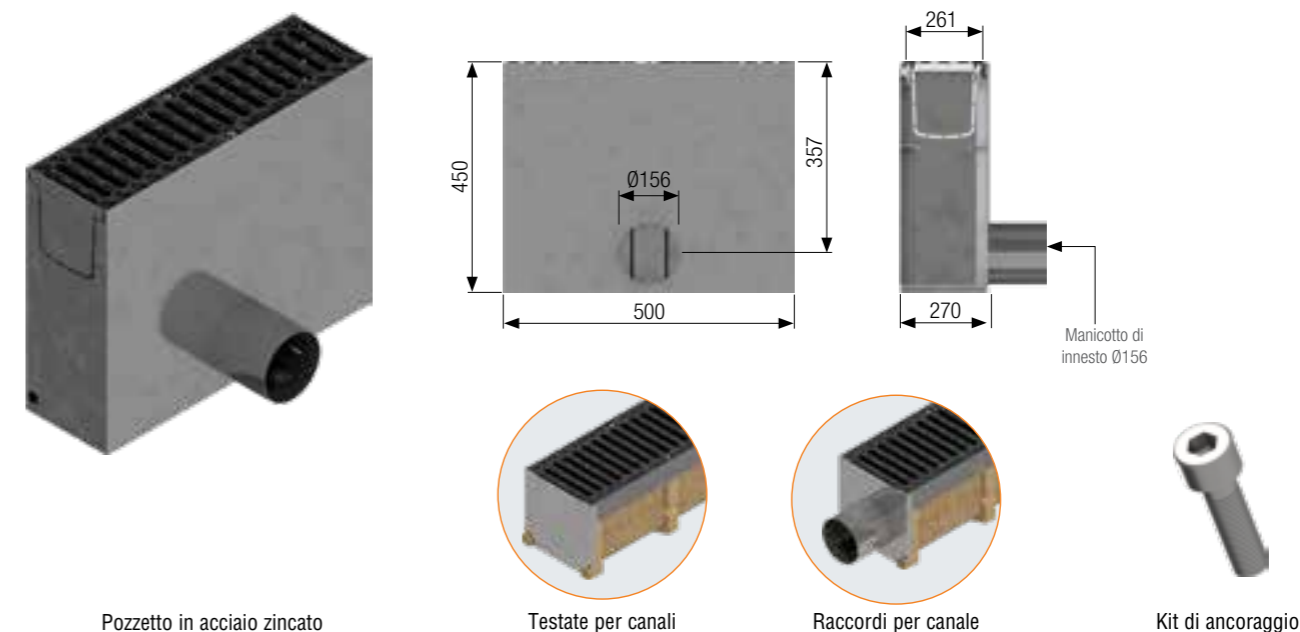


Canale Poly Fly 200 (profilo zincato) completo di griglia - Lunghezza 1000 mm

CON PROFILO SALVABORDO ZINCATO

L. Canale mm	Codice	Griglia	Descrizione del canale assemblato con griglia completo di accessori	Peso kg	Classe di portata
1000	4G22SG1	①	Canale completo di Griglia in pressato bordata a "C" 25x2-10x2 33x33 zincata a caldo	34,77	C 250
	4G22SG2	②	Canale completo di Griglia in pressato bordata a "C" 25x2-10x2 55x11 antitacco zincata a caldo	35,70	
	4G22SG3	③	Canale completo di Griglia in grigliato pressato bordata a "C" 25x2-10x2 33x11 antitacco zincata a caldo	36,99	
	4G22SGS	④	Canale completo di 2 Griglie in ghisa GJS500-7	50,13	D 400
	4G22SGSA	⑤	Canale completo di 2 Griglie in ghisa GJS500-7 antitacco	50,91	
	4G22SP	⑥	Canale completo di Piastra Cieca in lamiera bugnata sp. 3 zincata a caldo rinforzata	54,18	

Accessori Canale Poly Fly 200 (profilo zincato)



Pozzetto in acciaio zincato Poly Fly 200 completo di griglia - Lunghezza 500 mm

L. Pozzetto mm	Codice	Griglia	Descrizione del pozzetto assemblato con griglia completo di accessori	Peso kg	Classe di portata
500	4G22PZG1	①	Pozzetto completo di Griglia in pressato bordata a "C" 25x2-10x2 33x33 zincata a caldo	62,55	C 250
	4G22PZG2	②	Pozzetto completo di Griglia in pressato bordata a "C" 25x2-10x2 55x11 antitacco zincata a caldo	63,02	
	4G22PZG3	③	Pozzetto completo di Griglia in grigliato pressato bordata a "C" 25x2-10x2 33x11 antitacco zincata a caldo	63,66	
	4G22PZGS	④	Pozzetto completo di Griglia in ghisa GJS500-7	70,23	D 400
	4G22PZGSA	⑤	Pozzetto completo di Griglia in ghisa GJS500-7 antitacco	70,62	
	4G22PZP	⑥	Pozzetto completo di Piastra Cieca in lamiera bugnata sp. 3 zincata a caldo rinforzata	72,26	

Pozzetto in acciaio zincato Poly Fly 200 senza griglia ed accessori

Codice	Descrizione	Peso kg
4G22PZ	Pozzetto in acciaio zincato L. 500 mm	61,20
4G22TI	Testata in lamiera inox AISI 304 spessore 20/10	1,12
4G22RI	Raccordo in lamiera inox AISI 304 spessore 20/10, Ø156 mm	1,85
4D10K	Kit di ancoraggio per griglie zincate e inox AISI 304 (per griglie 1 - 2 - 3)	0,02
4D10V	Kit di ancoraggio per le griglie in ghisa (per griglie 4 - 5)	0,02
4D10P	Kit di ancoraggio per piastre zincate e inox AISI 304 (per piastra 6)	0,02

Canale Poly Fly 200 (profilo zincato) senza griglia - Lunghezza 1000 mm

L. Canale mm	Codice	Descrizione	Passaggio acqua mm	Sezione di scolo cm ²	Peso kg	Pezzi bancale
1000	4G22S	Canale in calcestruzzo polimerico, Poly Fly 200 con profilo salvabordo zincato	223	448	29,67	24

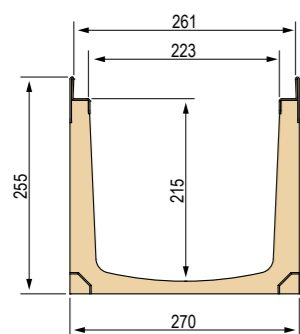
CANALI IN CEMENTO POLIMERICO
POLY FLY 200
(profilo inox AISI 304)
Larghezza griglia 250 mm

Canale in cemento polimerico con profili in acciaio inox, secondo Normativa UNI EN 1433. La vendita dei canali viene effettuata esclusivamente a bancali interi ed in abbinamento alle griglie.



Profilo salvabordo
INOX AISI 304

Dimensioni Canale Poly Fly 200



Griglie disponibili

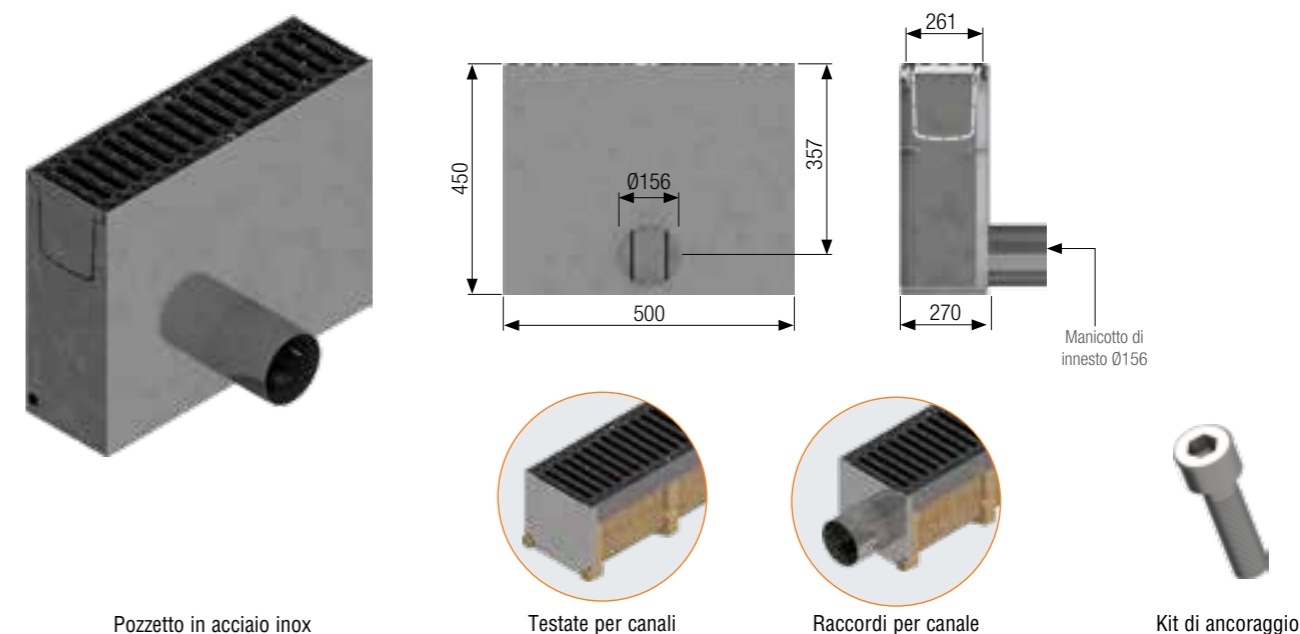


Canale Poly Fly 200 (profilo inox AISI 304) completo di griglia - Lunghezza 1000 mm

CON PROFILO SALVABORDO ACCIAIO INOX AISI 304

L. Canale mm	Codice	Griglia	Descrizione del canale assemblato con griglia completo di accessori	Peso kg	Classe di portata
1000	4G23SX1	①	Canale completo di Griglia in grigliato pressato bordata 25x2-10x2 33x33 inox AISI 304	34,97	C 250
	4G23SX2	②	Canale completo di Griglia in grigliato pressato bordata 25x2-10x2 55x11 antitacco inox AISI 304	35,77	
	4G23SX3	③	Canale completo di Griglia in grigliato pressato bordata 25x2-10x2 33x11 antitacco inox AISI 304	36,97	
	4G23SX4	④	Canale completo di Griglia in grigliato pressato bordata 25x3-10x2 25x25 inox AISI 304	38,17	D 400
	4G23SPI	⑤	Canale completo di Piastra Cieca in lamiera bugnata sp. 3 inox AISI 304 rinforzata	54,18	

Accessori Canale Poly Fly 200 (profilo AISI 304)



Pozzetto in acciaio inox AISI 304 Poly Fly 200 completo di griglia - Lunghezza 500 mm

L. Pozzetto mm	Codice	Griglia	Descrizione del pozzetto assemblato con griglia completo di accessori	Peso kg	Classe di portata
500	4G23PIX1	①	Pozzetto completo di Griglia in grigliato pressato bordata 25x2-10x2 33x33 inox AISI 304	62,65	C 250
	4G23PIX2	②	Pozzetto completo di Griglia in grigliato pressato bordata 25x2-10x2 55x11 antitacco inox AISI 304	63,05	
	4G23PIX3	③	Pozzetto completo di Griglia in grigliato pressato bordata 25x2-10x2 33x11 antitacco inox AISI 304	63,65	
	4G23PIX4	④	Pozzetto completo di Griglia in grigliato pressato bordata 25x3-10x2 25x25 inox AISI 304	64,25	D 400
	4G23PIPI	⑤	Pozzetto completo di Piastra Cieca in lamiera bugnata sp. 3 inox AISI 304 rinforzata	72,26	

Pozzetto in acciaio inox AISI 304 Poly Fly 200 senza griglia ed accessori

Codice	Descrizione	Peso kg
4G23PI	Pozzetto in acciaio inox AISI 304 L. 500 mm	61,20
4G22TI	Testata in lamiera inox AISI 304 spessore 20/10	1,12
4G22RI	Raccordo in lamiera inox AISI 304 spessore 20/10, Ø156 mm	1,85
4D10K	Kit di ancoraggio per griglie zincate e inox AISI 304 (per griglie 1 - 4)	0,02
4D10A	Kit di ancoraggio per le griglie inox AISI 304 antitacco (per griglie 2 - 3)	0,02
4D10P	Kit di ancoraggio per piastre inox AISI 304 (per piastra 5)	0,02

Canale Poly Fly 200 (profilo inox AISI 304) senza griglia - Lunghezza 1000 mm

L. Canale mm	Codice	Descrizione	Passaggio acqua mm	Sezione di scolo cm ²	Peso kg	Pezzi bancale
1000	4G23S	Canale in calcestruzzo polimerico, Poly Fly 200 con profilo salvabordo inox AISI 304	223	448	30,12	24

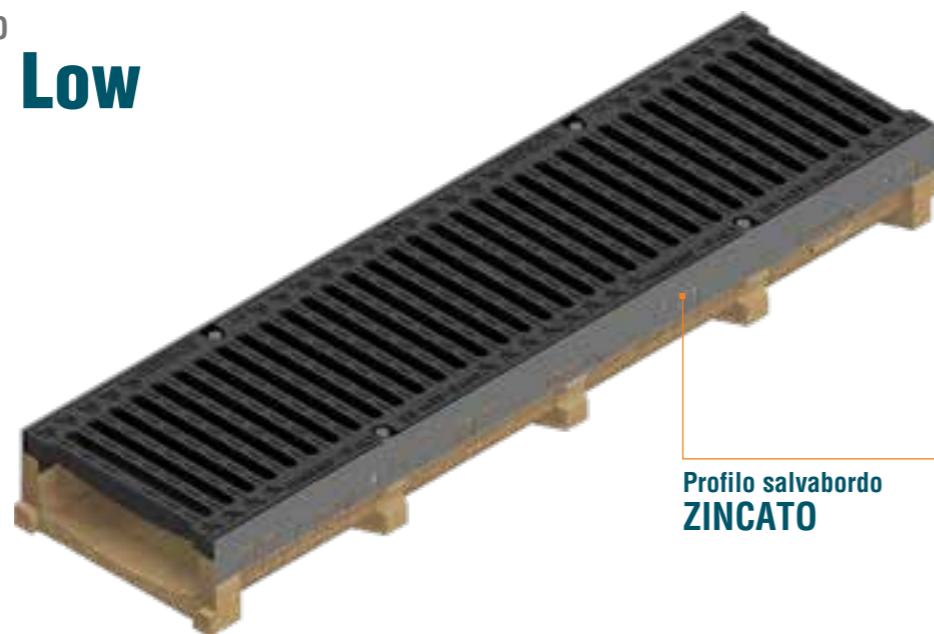
CANALI IN CEMENTO POLIMERICO

POLY FLY 200 Low

(profilo zincato)

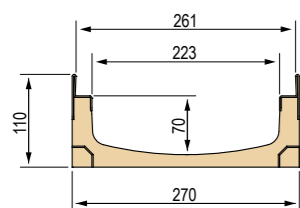
Larghezza griglia 250 mm

Canale in cemento polimerico con profili zincati, secondo Normativa UNI EN 1433. La vendita dei canali viene effettuata esclusivamente a bancali interi ed in abbinamento alle griglie.



Profilo salvabordo
ZINCATO

Dimensioni Canale Poly Fly 200 Low



Griglie disponibili



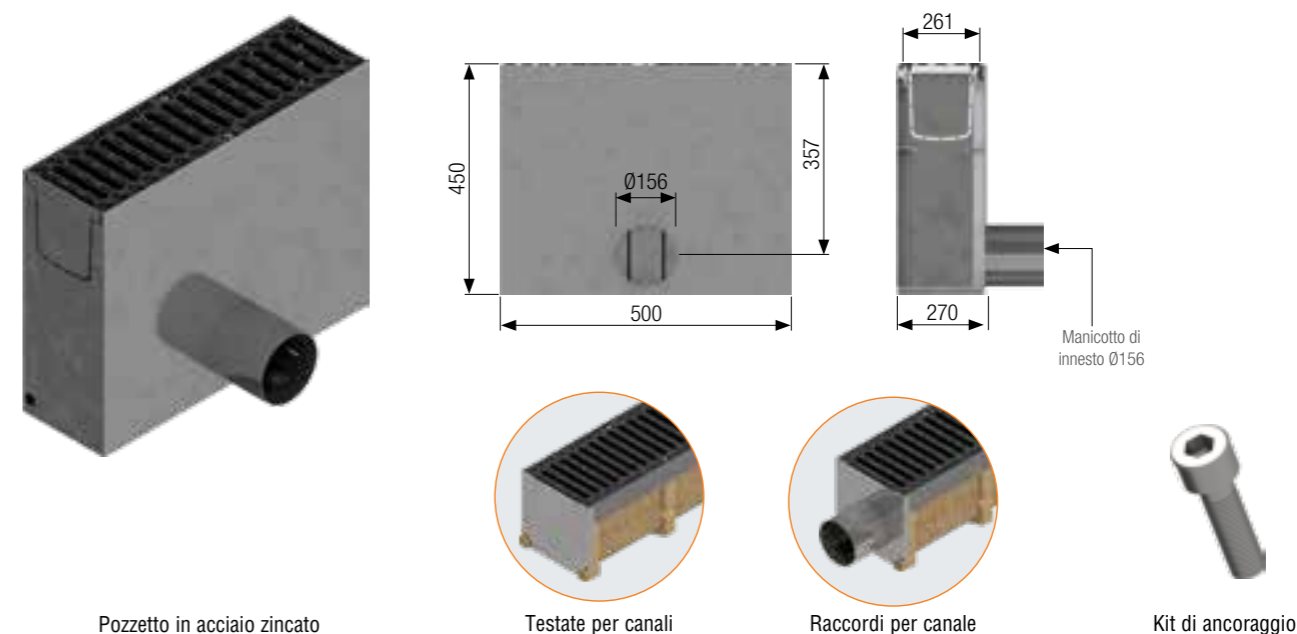
- ① Griglia in pressato, maglia 33x33, zincata **C 250**
- ② Griglia in pressato, maglia 55x11, zincata **C 250**
- ③ Griglia in pressato, maglia 33x11 antitacco, zincata **C 250**
- ④ Griglia in ghisa **D 400**
- ⑤ Griglia in ghisa antitacco **D 400**
- ⑥ Piastra in lamiera bugnata sp. 3, zincata **D 400**

Canale Poly Fly 200 Low (profilo zincato) completo di griglia - Lunghezza 1000 mm

CON PROFILO SALVABORDO ZINCATO

L. Canale mm	Codice	Griglia	Descrizione del canale assemblato con griglia completo di accessori	Peso kg	Classe di portata
1000	4G2CSG1	①	Canale completo di Griglia in pressato bordata a "C" 25x2-10x2 33x33 zincata a caldo	22,15	C 250
	4G2CSG2	②	Canale completo di Griglia in pressato bordata a "C" 25x2-10x2 55x11 antitacco zincata a caldo	23,08	
	4G2CSG3	③	Canale completo di Griglia in grigliato pressato bordata a "C" 25x2-10x2 33x11 antitacco zincata a caldo	24,37	
	4G2CSGS	④	Canale completo di 2 Griglie in ghisa GJS500-7	37,51	D 400
	4G2CSGSA	⑤	Canale completo di 2 Griglie in ghisa GJS500-7 antitacco	38,29	
	4G2CSP	⑥	Canale completo di Piastra Cieca in lamiera bugnata sp. 3 zincata a caldo rinforzata	41,56	

Accessori Canale Poly Fly 200 Low (profilo zincato)



Pozzetto in acciaio zincato

Testate per canali

Raccordi per canale

Kit di ancoraggio

Pozzetto in acciaio zincato Poly Fly 200 Low completo di griglia - Lunghezza 500 mm

L. Pozzetto mm	Codice	Griglia	Descrizione del canale assemblato con griglia completo di accessori	Peso kg	Classe di portata
500	4G22PZG1	①	Pozzetto completo di Griglia in pressato bordata a "C" 25x2-10x2 33x33 zincata a caldo	62,55	C 250
	4G22PZG2	②	Pozzetto completo di Griglia in pressato bordata a "C" 25x2-10x2 55x11 antitacco zincata a caldo	63,02	
	4G22PZG3	③	Pozzetto completo di Griglia in grigliato pressato bordata a "C" 25x2-10x2 33x11 antitacco zincata a caldo	63,66	
	4G22PZGS	④	Pozzetto completo di Griglia in ghisa GJS500-7	70,23	D 400
	4G22PZGSA	⑤	Pozzetto completo di Griglia in ghisa GJS500-7 antitacco	70,62	
	4G22PZP	⑥	Pozzetto completo di Piastra Cieca in lamiera bugnata sp. 3 zincata a caldo rinforzata	72,26	

Pozzetto in acciaio zincato Poly Fly 200 Low senza griglia ed accessori

Codice	Descrizione	Peso kg
4G22PZ	Pozzetto in acciaio zincato L. 500 mm	61,20
4G2CTI	Testata in lamiera inox AISI 304 spessore 20/10	1,08
4G2CRI	Raccordo in lamiera inox AISI 304 spessore 20/10, Ø76 mm	1,74
4D10K	Kit di ancoraggio per griglie zincate e inox AISI 304 (per griglie 1 - 2 - 3)	0,02
4D10V	Kit di ancoraggio per le griglie in ghisa (per griglie 4 - 5)	0,02
4D10P	Kit di ancoraggio piastre zincate e inox AISI 304 (per piastra 6)	0,02

Canale Poly Fly 200 Low (profilo zincato) senza griglia - Lunghezza 1000 mm

L. Canale mm	Codice	Descrizione	Passaggio acqua mm	Sezione di scolo cm ²	Peso kg	Pezzi bancale
1000	4G2CS	Canale in calcestruzzo polimerico, Poly Fly 200 Low con profilo salvabordo zincato	223	137	17,74	32

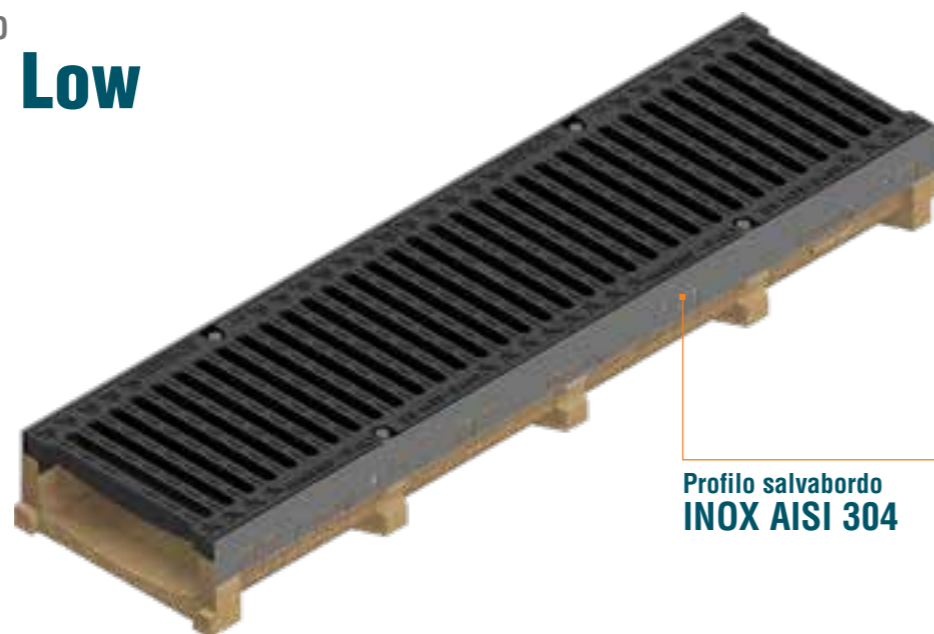
CANALI IN CEMENTO POLIMERICO

POLY FLY 200 Low

(profilo inox AISI 304)

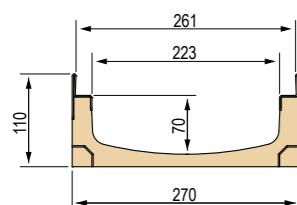
Larghezza griglia 250 mm

Canale in cemento polimerico con profili in acciaio inox, secondo Normativa UNI EN 1433. La vendita dei canali viene effettuata esclusivamente a bancali interi ed in abbinamento alle griglie.



Profilo salvabordo
INOX AISI 304

Dimensioni Canale Poly Fly 200 Low



Griglie disponibili

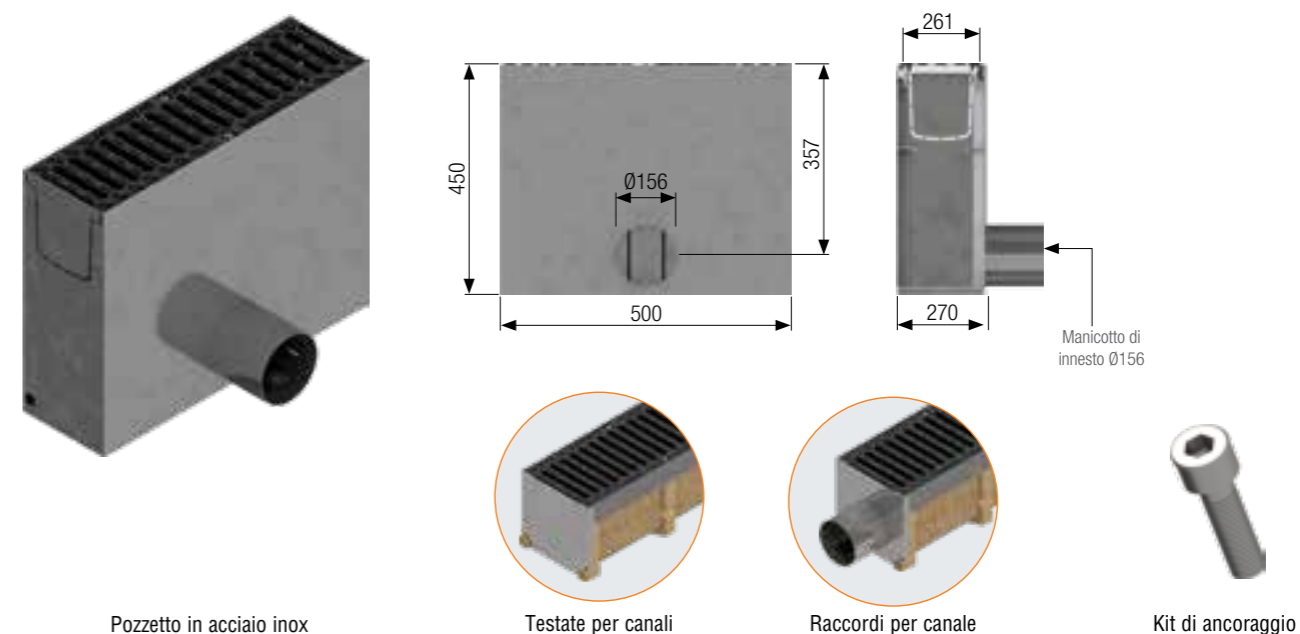


Canale Poly Fly 200 Low (profilo inox AISI 304) completo di griglia - Lunghezza 1000 mm

CON PROFILO SALVABORDO ACCIAIO INOX AISI 304

L. Canale mm	Codice	Griglia	Descrizione del canale assemblato con griglia completo di accessori	Peso kg	Classe di portata
1000	4G2DSX1	①	Canale completo di Griglia in pressato bordata 25x2-10x2 33x33 inox AISI 304	22,35	C 250
	4G2DSX2	②	Canale completo di Griglia in pressato bordata 25x2-10x2 55x11 antitacco inox AISI 304	23,15	
	4G2DSX3	③	Canale completo di Griglia in pressato bordata 25x2-10x2 33x11 antitacco inox AISI 304	24,35	
	4G2DSX4	④	Canale completo di Griglia in pressato bordata 25x3-10x2 25x25 inox AISI 304	25,55	D 400
	4G2DSPI	⑤	Canale completo di Piastra Cieca in lamiera bugnata sp. 3 inox AISI 304 rinforzata	41,56	

Accessori Canale Poly Fly 200 Low (profilo inox AISI 304)



Pozzetto in acciaio inox

Testate per canali

Raccordi per canale

Kit di ancoraggio

Pozzetto in acciaio inox AISI 304 Poly Fly 200 Low completo di griglia - Lunghezza 500 mm

L. Pozzetto mm	Codice	Griglia	Descrizione del pozzetto assemblato con griglia completo di accessori	Peso kg	Classe di portata
500	4G23PIX1	①	Pozzetto completo di Griglia in pressato bordata 25x2-10x2 33x33 inox AISI 304	62,65	C 250
	4G23PIX2	②	Pozzetto completo di Griglia in pressato bordata 25x2-10x2 55x11 antitacco inox AISI 304	63,05	
	4G23PIX3	③	Pozzetto completo di Griglia in pressato bordata 25x2-10x2 33x11 antitacco inox AISI 304	63,65	
	4G23PIX4	④	Pozzetto completo di Griglia in pressato bordata 25x3-10x2 25x25 inox AISI 304	64,25	D 400
	4G23PIPI	⑤	Pozzetto completo di Piastra Cieca in lamiera bugnata sp. 3 inox AISI 304 rinforzata	72,26	

Pozzetto in acciaio inox AISI 304 Poly Fly 200 Low senza griglia ed accessori

Codice	Descrizione	Peso kg
4G23PI	Pozzetto in acciaio inox AISI 304 L. 500 mm	61,20
4G2CTI	Testata in lamiera inox AISI 304 spessore 20/10	1,08
4G2CRI	Raccordo in lamiera inox AISI 304 spessore 20/10, Ø76 mm	1,74
4D10K	Kit di ancoraggio per griglie zincate e inox AISI 304 (per griglie 1 - 4)	0,02
4D10A	Kit di ancoraggio per le griglie inox AISI 304 antitacco (per griglie 2 - 3)	0,02
4D10P	Kit di ancoraggio per piastre inox AISI 304 (per piastra 5)	0,02

Canale Poly Fly 200 Low (profilo inox AISI 304) senza griglia - Lunghezza 1000 mm

L. Canale mm	Codice	Descrizione	Passaggio acqua mm	Sezione di scolo cm ²	Peso kg	Pezzi bancale
1000	4G2DS	Canale in calcestruzzo polimerico, Poly Fly 200 Low con profilo salvabordo inox AISI 304	223	137	18,01	32

CANALI IN CEMENTO POLIMERICO

POLY FLY 300 High

(profilo zincato)

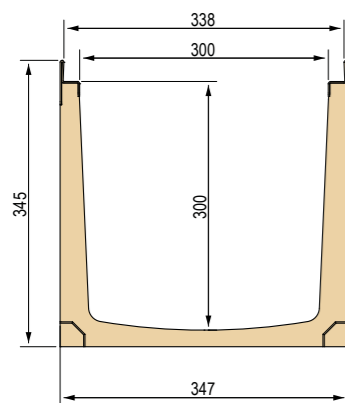
Larghezza griglia 338 mm

Canale in cemento polimerico con profili zincati, secondo Normativa UNI EN 1433. La vendita dei canali viene effettuata esclusivamente a bancali interi ed in abbinamento alle griglie.



Profilo salvabordo
ZINCATO

Dimensioni Canale Poly Fly 300 High



Griglie disponibili



- ① Griglia in pressato, maglia 33x33, zincata **B 125**
- ② Griglia in pressato, maglia 33x11, zincata **B 125**
- ③ Griglia in pressato, maglia 33x33, zincata **C 250**
- ④ Griglia in pressato, maglia 33x33, zincata **D 400**
- ⑤ Griglia in ghisa **D 400**
- ⑥ Griglia in ghisa antitacco **D 400**
- ⑦ Piastra in lamiera bugnata sp. 3, zincata **D 400**

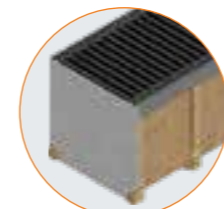
Canale Poly Fly 300 High (profilo zincato) completo di griglia - Lunghezza 1000 mm

CON PROFILO SALVABORDO ZINCATO

L. Canale mm	Codice	Griglia	Descrizione del canale assemblato con griglia completo di accessori	Peso kg	Classe di portata
1000	4G32SG1	①	Canale completo di griglia in pressato 30x3-10x2 33x33 zincata a caldo	56,13	B 125
	4G32SG1A	②	Canale completo di griglia in pressato 30x3-10x2 33x11 antitacco zincata a caldo	59,67	
	4G32SG2	③	Canale completo di griglia in pressato 40x3-10x2 33x33 zincata a caldo	58,64	C 250
	4G32SG3	④	Canale completo di griglia in pressato 50x3-10x2 33x33 zincata a caldo	61,14	D 400
	4G32SGS	⑤	Canale completo di 2 Griglie in ghisa GJS500-7	77,28	
	4G32SGSA	⑥	Canale completo di 2 Griglie in ghisa GJS500-7 antitacco	79,55	
	4G32SP	⑦	Canale completo di piastra cieca in lamiera bugnata sp. 3 zincata a caldo rinforzata	71,20	



Accessori Canale Poly Fly 300 High (profilo zincato)



Testata per canali



Raccordi per canale



Kit di ancoraggio

Codice	Descrizione	Peso kg
4G32TI	Testata in lamiera inox AISI 304 sp. 20/10	1,12
4G32RI	Raccordo in lamiera inox AISI 304 sp. 20/10, Ø250 mm	2,20
4D32K	Kit di ancoraggio per griglie zincate e inox AISI 304 (per griglie 1 - 2 - 3 - 4)	0,02
4D32V	Kit di ancoraggio per le griglie in ghisa (per griglie 5 -6)	0,02
4D32P	Kit di ancoraggio per piastre zincate e inox AISI 304 (per piastra 7)	0,02

Canale Poly Fly 300 High (profilo zincato) senza griglia - Lunghezza 1000 mm

L. Canale mm	Codice	Descrizione	Passaggio acqua mm	Sezione di scolo cm ²	Peso kg	Pezzi bancale
1000	4G32S	Canale in calcestruzzo polimerico, Poly Fly 300 High con profilo salvabordo zincato	300	855	43,55	12

CANALI IN CEMENTO POLIMERICO

POLY FLY 300 High

(profilo inox AISI 304)

Larghezza griglia 338 mm

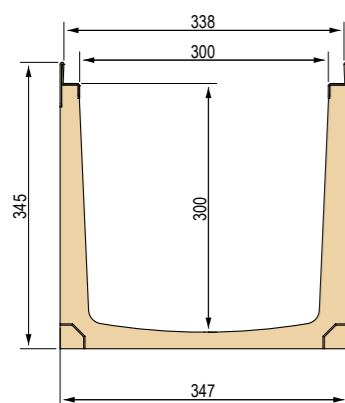
Canale in cemento polimerico con profili in acciaio inox, secondo Normativa UNI EN 1433. La vendita dei canali viene effettuata esclusivamente a bancali interi ed in abbinamento alle griglie.



Profilo salvabordo
INOX AISI 304



Dimensioni Canale Poly Fly 300 High



Griglie disponibili

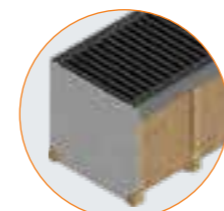


Canale Poly Fly 300 High (profilo inox AISI 304) completo di griglia - Lunghezza 1000 mm

CON PROFILO SALVABORDO IN ACCIAIO INOX AISI 304

L. Canale mm	Codice	Griglia	Descrizione del canale assemblato con griglia completo di accessori	Peso kg	Classe di portata
1000	4G33SX1	①	Canale completo di griglia in pressato 30x3-10x2 33x33 inox AISI 304	56,13	B 125
	4G33SX2	②	Canale completo di griglia in pressato 30x3-10x2 33x11 antitacco inox AISI 304	59,67	
	4G33SX3	③	Canale completo di griglia in pressato 40x3-10x2 33x33 inox AISI 304	58,64	C 250
	4G33SX4	④	Canale completo di griglia in pressato 50x3-10x2 33x33 inox AISI 304	61,14	D 400
	4G33SPI	⑤	Canale completo di piastra cieca in lamiera bugnata sp. 3 inox AISI 304	71,71	

Accessori Canale Poly Fly 300 High (profilo inox AISI 304)



Testata per canali



Raccordi per canale



Kit di ancoraggio

Codice	Descrizione	Peso kg
4G32TI	Testata in lamiera inox AISI 304 sp. 20/10	1,12
4G32RI	Raccordo in lamiera inox AISI 304 sp. 20/10, Ø250 mm	2,20
4D32K	Kit di ancoraggio per griglie zincate e inox AISI 304 (per griglie 1 - 3 - 4)	0,02
4D32A	Kit di ancoraggio per le griglie inox AISI 304 antitacco (per griglie 2)	0,02
4D32P	Kit di ancoraggio per piastra inox AISI 304 (per piastra 5)	0,02

Canale Poly Fly 300 High (profilo inox AISI 304) senza griglia - Lunghezza 1000 mm

L. Canale mm	Codice	Descrizione	Passaggio acqua mm	Sezione di scolo cm ²	Peso kg	Pezzi bancale
1000	4G33S	Canale in calcestruzzo polimerico, Poly Fly 300 High con profilo salvabordo acciaio inox AISI 304	300	855	43,55	12

CANALI IN CEMENTO POLIMERICO

POLY FLY 300 Medium

(profilo zincato)

Larghezza griglia 338 mm

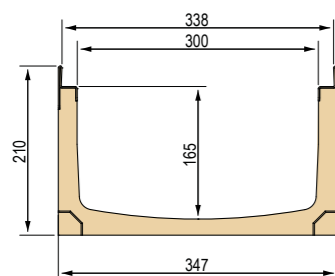
Canale in cemento polimerico con profili zincati, secondo Normativa UNI EN 1433. La vendita dei canali viene effettuata esclusivamente a bancali interi ed in abbinamento alle griglie.



Profilo salvabordo
ZINCATO



Dimensioni Canale Poly Fly 300 Medium



Griglie disponibili



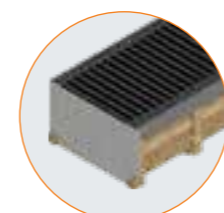
- ① Griglia in pressato, maglia 33x33, zincata **B 125**
- ② Griglia in pressato, maglia 33x11, zincata **B 125**
- ③ Griglia in pressato, maglia 33x33, zincata **C 250**
- ④ Griglia in pressato, maglia 33x33, zincata **D 400**
- ⑤ Griglia in ghisa **D 400**
- ⑥ Griglia in ghisa antitacco **D 400**
- ⑦ Piastra in lamiera bugnata sp. 3, zincata **D 400**

Canale Poly Fly 300 Medium (profilo zincato) completo di griglia - Lunghezza 1000 mm

CON PROFILO SALVABORDO ZINCATO

L. Canale mm	Codice	Griglia	Descrizione del canale assemblato con griglia completo di accessori	Peso kg	Classe di portata
1000	4G3ESG1	①	Canale completo di griglia in pressato 30x3-10x2 33x33 zincata a caldo	43,78	B 125
	4G3ESG1A	②	Canale completo di griglia in pressato 30x3-10x2 33x11 antitacco zincata a caldo	47,32	
	4G3ESG2	③	Canale completo di griglia in pressato 40x3-10x2 33x33 zincato a caldo	46,29	C 250
	4G3ESG3	④	Canale completo di griglia in pressato 50x3-10x2 33x33 zincato a caldo	48,79	D 400
	4G3ESGS	⑤	Canale completo di 2 Griglie in ghisa GJS500-7	64,84	
	4G3ESGSA	⑥	Canale completo di 2 Griglie in ghisa GJS500-7 antitacco	65,65	
	4G3ESP	⑦	Canale completo di piastra cieca in lamiera bugnata sp. 3 zincata a caldo rinforzata	58,85	

Accessori Canale Poly Fly 300 Medium (profilo zincato)



Testata per canali



Raccordi per canale



Kit di ancoraggio

Codice	Descrizione	Peso kg
4G3ETI	Testata in lamiera inox AISI 304 sp. 20/10	1,08
4G3ERI	Raccordo in lamiera inox AISI 304 sp. 20/10, Ø156 mm	2,15
4D32K	Kit di ancoraggio per griglie zincate e inox AISI 304 (per griglie 1 - 2 - 3 - 4)	0,02
4D32V	Kit di ancoraggio per le griglie in ghisa (per griglie 5 -6)	0,02
4D32P	Kit di ancoraggio per piastre zincate/inox AISI 304 (per piastra 7)	0,02

Canale Poly Fly 300 Medium (profilo zincato) senza griglia - Lunghezza 1000 mm

L. Canale mm	Codice	Descrizione	Passaggio acqua mm	Sezione di scolo cm ²	Peso kg	Pezzi bancale
1000	4G3ES	Canale in calcestruzzo polimerico, Poly Fly 300 Medium con profilo salvabordo zincato	300	477	31,20	18

CANALI IN CEMENTO POLIMERICO

POLY FLY 300 Medium

(profilo inox AISI 304)

Larghezza griglia 338 mm

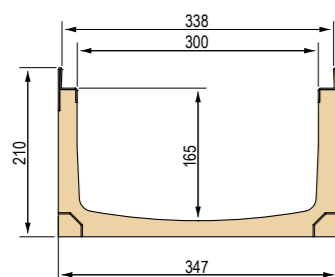
Canale in cemento polimerico con profili in acciaio inox, secondo Normativa UNI EN 1433. La vendita dei canali viene effettuata esclusivamente a bancali interi ed in abbinamento alle griglie.



Profilo salvabordo
INOX AISI 304



Dimensioni Canale Poly Fly 300 Medium



Griglie disponibili

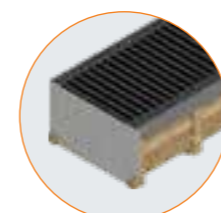


Canale Poly Fly 300 Medium (profilo inox AISI 304) completo di griglia - Lunghezza 1000 mm

CON PROFILO SALVABORDO IN ACCIAIO INOX AISI 304

L. Canale mm	Codice	Griglia	Descrizione del canale assemblato con griglia completo di accessori	Peso kg	Classe di portata
1000	4G3FSX1	①	Canale completo di griglia in pressato 30x3-10x2 33x33 inox AISI 3043	43,78	B 125
	4G3FSX2	②	Canale completo di griglia in pressato 30x3-10x2 33x11 antitacco inox AISI 304	47,32	
	4G3FSX3	③	Canale completo di griglia in pressato 40x3-10x2 33x33 inox AISI 304	46,29	C 250
	4G3FSX4	④	Canale completo di griglia in pressato 50x3-10x2 33x33 inox AISI 304	48,79	D 400
	4G3FSPI	⑤	Canale completo di piastra cieca in lamiera bugnata sp. 3 inox AISI 304	59,36	

Accessori Canale Poly Fly 300 Medium (profilo inox AISI 304)



Testata per canali



Raccordi per canale



Kit di ancoraggio

Codice	Descrizione	Peso kg
4G3ETI	Testata in lamiera inox AISI 304 sp. 20/10	1,08
4G3ERI	Raccordo in lamiera inox AISI 304 sp. 20/10, Ø156 mm	2,15
4D32K	Kit di ancoraggio per griglie zincate e inox AISI 304 (per griglie 1 - 3 - 4)	0,02
4D32A	Kit di ancoraggio per le griglie inox AISI 304 antitacco (per griglie 2)	0,02
4D32P	Kit di ancoraggio per piastra inox AISI 304 (per piastra 5)	0,02

Canale Poly Fly 300 Medium (profilo inox AISI 304) senza griglia - Lunghezza 1000 mm

L. Canale mm	Codice	Descrizione	Passaggio acqua mm	Sezione di scolo cm ²	Peso kg	Pezzi bancale
1000	4G3FS	Canale in calcestruzzo polimerico, Poly Fly 300 Medium con profilo salvabordo inox AISI 304	300	477	31,20	18

CANALI IN CEMENTO POLIMERICO

POLY FLY 300 Low

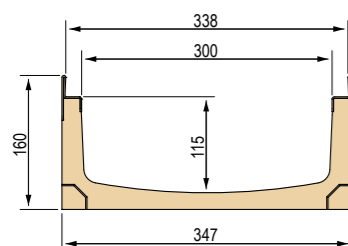
(profilo zincato)

Larghezza griglia 338 mm

Canale in cemento polimerico con profili zincati, secondo Normativa UNI EN 1433. La vendita dei canali viene effettuata esclusivamente a bancali interi ed in abbinamento alle griglie.



Dimensioni Canale Poly Fly 300 Low



Griglie disponibili

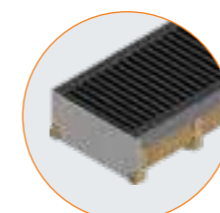


Canale Poly Fly 300 Low (profilo zincato) completo di griglia - Lunghezza 1000 mm

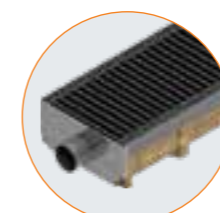
CON PROFILO SALVABORDO ZINCATO

L. Canale mm	Codice	Griglia	Descrizione del canale assemblato con griglia completo di accessori	Peso kg	Classe di portata
1000	4G3CSG1	①	Canale completo di griglia in pressato 30x3-10x2 33x33 zincata a caldo	39,53	B 125
	4G3CSG1A	②	Canale completo di griglia in pressato 30x3-10x2 33x11 antitacco zincata a caldo	43,07	
	4G3CSG2	③	Canale completo di griglia in pressato 40x3-10x2 33x33 zincata a caldo	42,04	C 250
	4G3CSG3	④	Canale completo di griglia in pressato 50x3-10x2 33x33 zincata a caldo	44,54	D 400
	4G3CSGS	⑤	Canale completo di 2 Griglie in ghisa GJS500-7	60,08	
	4G3CSGSA	⑥	Canale completo di 2 Griglie in ghisa GJS500-7 antitacco	60,75	
	4G3CSP	⑦	Canale completo di piastra cieca in lamiera bugnata sp. 3 zincata a caldo rinforzata	54,60	

Accessori Canale Poly Fly 300 Low (profilo zincato)



Testata per canali



Raccordi per canale



Kit di ancoraggio

Codice	Descrizione	Peso kg
4G3CTI	Testata in lamiera inox AISI 304 sp. 20/10	1,05
4G3CRI	Raccordo in lamiera inox AISI 304 sp. 20/10, Ø89 mm	2,06
4D32K	Kit di ancoraggio per griglie zincate e inox AISI 304 (per griglie 1 - 2 - 3 - 4)	0,02
4D32V	Kit di ancoraggio per le griglie in ghisa (per griglie 5 -6)	0,02
4D32P	Kit di ancoraggio per piastre zincate/inox AISI 304 (per piastra 7)	0,02

Canale Poly Fly 300 Low (profilo zincato) senza griglia - Lunghezza 1000 mm

L. Canale mm	Codice	Descrizione	Passaggio acqua mm	Sezione di scolo cm ²	Peso kg	Pezzi bancale
1000	4G3CS	Canale in calcestruzzo polimerico, Poly Fly 300 Low con profilo salvabordo zincato	300	327	26,95	21

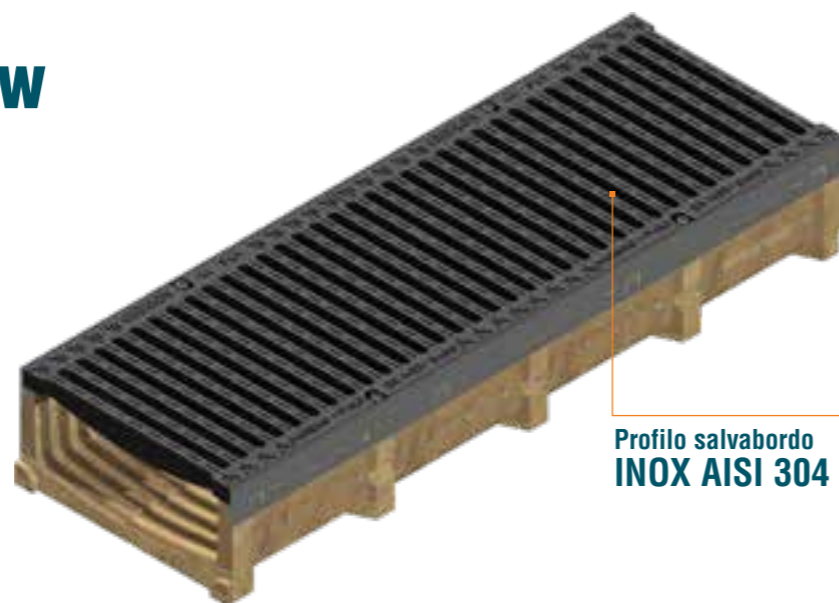
CANALI IN CEMENTO POLIMERICO

POLY FLY 300 Low

(profilo inox AISI 304)

Larghezza griglia 338 mm

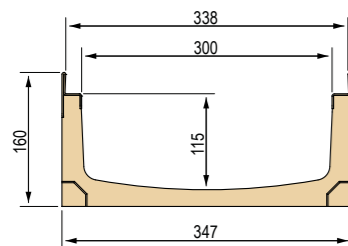
Canale in cemento polimerico con profili in acciaio inox AISI 304, secondo Normativa UNI EN 1433. La vendita dei canali viene effettuata esclusivamente a bancali interi ed in abbinamento alle griglie.



Profilo salvabordo
INOX AISI 304



Dimensioni Canale Poly Fly 300 Low



Griglie disponibili

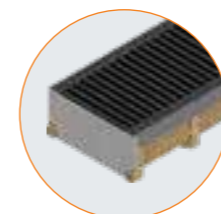


Canale Poly Fly 300 Low (profilo inox AISI 304) completo di griglia - Lunghezza 1000 mm

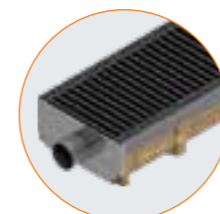
CON PROFILO SALVABORDO IN ACCIAIO INOX AISI 304

L. Canale mm	Codice	Griglia	Descrizione del canale assemblato con griglia completo di accessori	Peso kg	Classe di portata
1000	4G3DSX1	①	Canale completo di griglia in pressato 30x3-10x2 33x33 inox AISI 304	39,53	B 125
	4G3DSX2	②	Canale completo di griglia in pressato 30x3-10x2 33x11 antitacco inox AISI 304	43,07	
	4G3DSX3	③	Canale completo di griglia in pressato 40x3-10x2 33x33 inox AISI 304	42,04	C 250
	4G3DSX4	④	Canale completo di griglia in pressato 50x3-10x2 33x33 inox AISI 304	44,54	D 400
	4G3DSPI	⑤	Canale completo di piastra cieca in lamiera bugnata sp. 3 inox AISI 304	55,11	

Accessori Canale Poly Fly 300 Low (profilo inox AISI 304)



Testata per canali



Raccordi per canale



Kit di ancoraggio

Codice	Descrizione	Peso kg
4G3CTI	Testata in lamiera inox AISI 304 sp. 20/10	1,05
4G3CRI	Raccordo in lamiera inox AISI 304 sp. 20/10, Ø89 mm	2,06
4D32K	Kit di ancoraggio per griglie zincate inox AISI 304 (per griglie 1 - 3 - 4)	0,02
4D32A	Kit di ancoraggio per le griglie inox AISI 304 antitacco (per griglia 2)	0,02
4D32P	Kit di ancoraggio per piastre zincate/inox AISI 304 (per piastra 5)	0,02

Canale Poly Fly 300 Low (profilo inox AISI 304) senza griglia - Lunghezza 1000 mm

L. Canale mm	Codice	Descrizione	Passaggio acqua mm	Sezione di scolo cm ²	Peso kg	Pezzi bancale
1000	4G3DS	Canale in calcestruzzo polimerico, Poly Fly 300 Low con profilo salvabordo acciaio inox AISI 304	300	327	26,95	21

CANALI IN ABS

GRIDIRON®



PAG.
242
SERIE PLASTIC FLY

GRIDIRON®
BUILD YOUR CHANGES

CANALI IN ABS

CANALI IN ABS

ABS è il nome dato ad una famiglia di termoplastici. L'acronimo è derivato dai tre monomeri usati per produrre l'ABS: acrilonitrile, butadiene e stirene. I Canali di Drenaggio Gridiron Serie Plastic Fly in ABS sono famosi per le loro proprietà: buona resistenza meccanica all'impatto e agli urti e la facilità di posa in opera. I numerosi vantaggi ingegneristici derivanti dall'utilizzo dell'ABS sono dovuti al contributo delle proprietà di ogni suo singolo componente. L'acrilonitrile incrementa la resistenza termica e chimica e la tenacità, il butadiene fornisce la resistenza all'urto e il mantenimento delle proprietà a basso modulo, lo stirene fornisce lucentezza superficiale, rigidità e facilità di lavorazione.

VANTAGGI E CARATTERISTICHE

Riciclabilità: prodotto in plastica riciclata al 100% e a sua volta riciclabile.

Leggerezza: si trasportano grandi quantità in poco spazio.

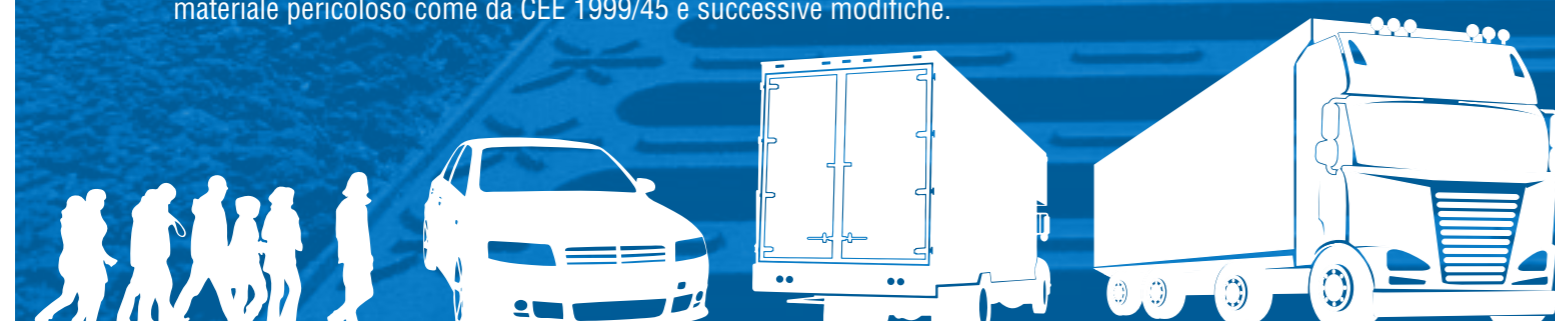
Scabrezza: la superficie liscia e impermeabile permette all'acqua di scorrere con minor attrito.

Posa in opera: la sua leggerezza garantisce maggiori vantaggi nell'installazione in quanto non necessita l'impiego di macchine operatrici.

Struttura geometrica: il canale assicura massima stabilità e facilità nei collegamenti, grazie alle nervature di rinforzo laterali, alla predisposizione maschio/femmina (per l'accoppiamento) e il collegamento per lo scarico.

Durata nel tempo: la composizione chimica è stata particolarmente studiata per dare maggiore garanzia e durata nel tempo resistendo ad agenti degradanti tipici come microorganismi, luce, petroli e acque reflue.

Ingredienti pericolosi: Questo prodotto non corrisponde alla definizione di un materiale pericoloso come da CEE 1999/45 e successive modifiche.



SERIE PLASTIC FLY



- PLASTIC FLY 100
- PLASTIC FLY 100 LOW
- PLASTIC FLY 150
- PLASTIC FLY 150 LOW
- PLASTIC FLY 200
- PLASTIC FLY 200 LOW

CLASSI DI PORTATA
Secondo la norma UNI EN 1433

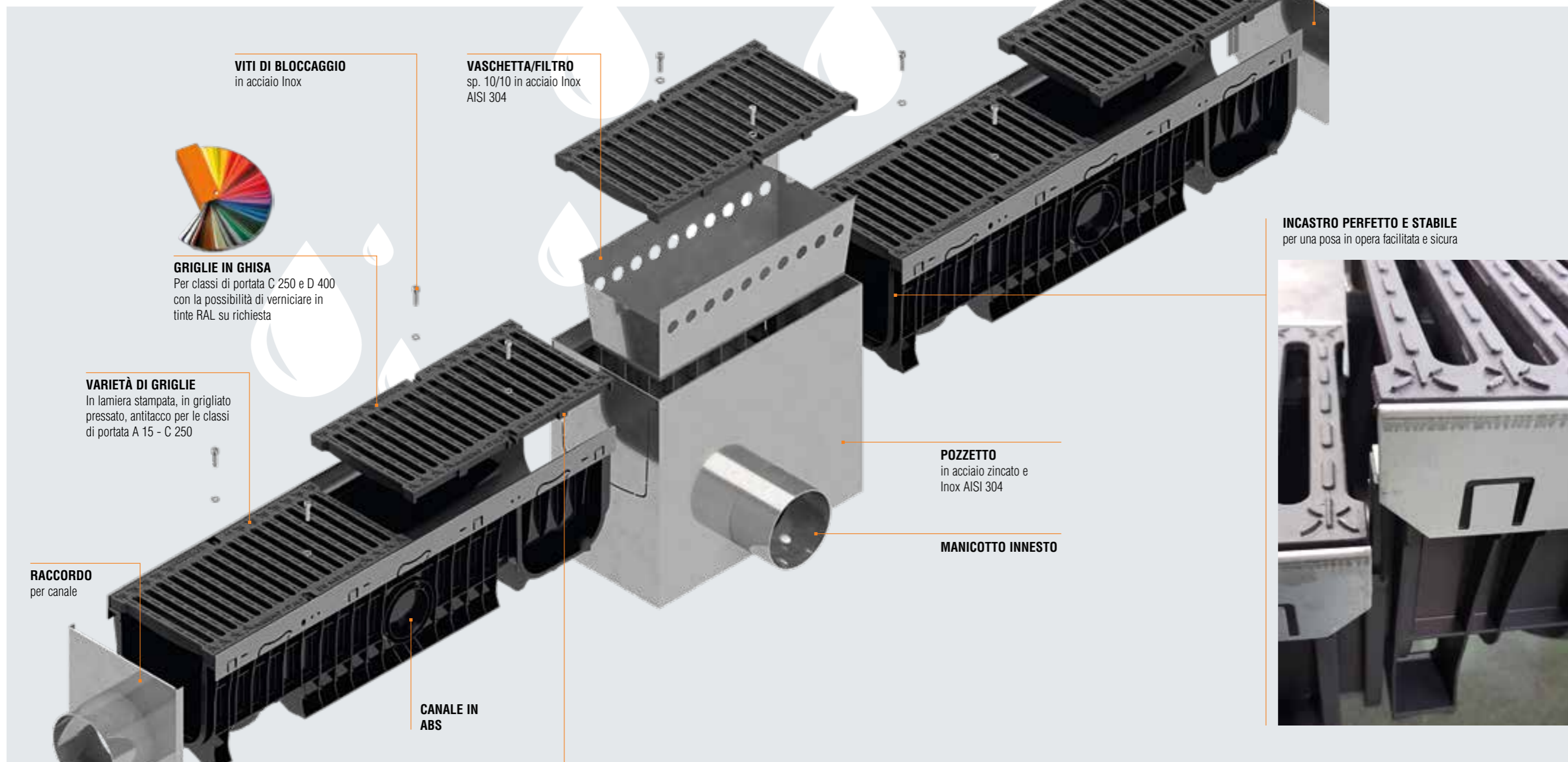


A 15 • C 250 • D 400

CANALI IN ABS

SERIE PLASTIC FLY

SISTEMA E CARATTERISTICHE TECNICHE



VITI DI BLOCCAGGIO
in acciaio Inox

VASCHETTA/FILTRO
sp. 10/10 in acciaio Inox
AISI 304



GRIGLIE IN GHISA
Per classi di portata C 250 e D 400
con la possibilità di verniciare in
tinte RAL su richiesta

VARIETÀ DI GRIGLIE
In lamiera stampata, in grigliato
pressato, antitacco per le classi
di portata A 15 - C 250

RACCORDO
per canale

**CANALE IN
ABS**

POZZETTO
in acciaio zincato e
Inox AISI 304

MANICOTTO INNESTO

TESTATA
per canale

INCASTRO PERFETTO E STABILE
per una posa in opera facilitata e sicura



GRIGLIE IN GHISA BLOCCATE AL CANALE
Le griglie in ghisa bloccate al canale sono provviste nella parte inferiore di quattro tacche in rilievo, le quali alloggiando nelle relative bugne di riferimento ricavate sul profilo salvabordo ne impediscono il movimento longitudinale.

CANALI IN ABS PLASTIC FLY 100

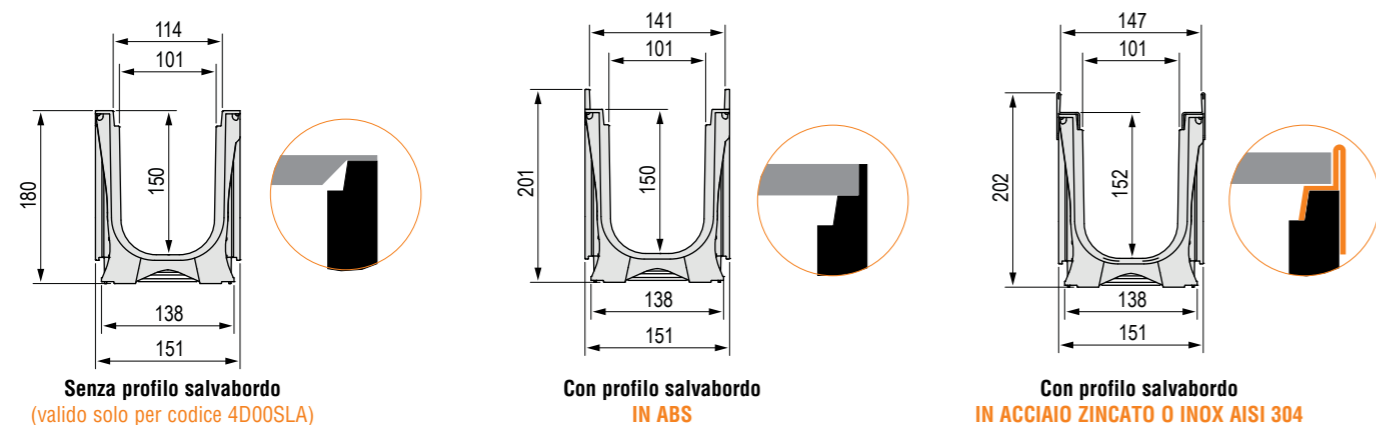
Larghezza griglia 150 mm

Canale in ABS disponibile in differenti modelli per l'alloggiamento della griglia: senza profilo, con profilo in ABS o con profilo metallico, secondo Normativa UNI EN 1433.

La vendita dei canali viene effettuata esclusivamente a bancali interi ed in abbinamento alle griglie.



Dimensioni Canale Plastic Fly 100 per tipologia di profilo impiegato



Griglie disponibili



Canale Plastic Fly 100 completo di griglia - Lunghezza 1000 mm

SENZA PROFILO SALVABORDO

L. Canale mm	Codice	Griglia	Descrizione del canale assemblato con griglia completo di accessori	Peso kg	Classe di portata
1000	4D00SLA	①	Canale completo di Griglia autobloccante in lamiera stampata a ponte 12/10 zincata	4,19	A 15

CON PROFILO SALVABORDO IN ABS

L. Canale mm	Codice	Griglia	Descrizione del canale assemblato con griglia completo di accessori	Peso kg	Classe di portata
1000	4D01SLC	②	Canale completo di Griglia in lamiera stampata 12/10 zincata bordata a "C"	4,28	A 15
	4D01SG1	③	Canale completo di Griglia in pressato bordata a "C" 20x2-10x2 33x33 zincata a caldo	5,00	C 250
	4D01SG2	④	Canale completo di Griglia in pressato bordata a "C" 20x2-10x2 55x11 antitacco zincata a caldo	5,70	
	4D01SG3	⑤	Canale completo di Griglia in pressato bordata a "C" 20x2-10x2 33x11 antitacco zincata a caldo	6,27	
	4D01SGS	⑥	Canale completo di 2 Griglie in ghisa GJS500-7	10,36	
	4D01SGSA	⑦	Canale completo di 2 Griglie in ghisa GJS500-7 antitacco	12,42	
4D01SP	⑧	Canale completo di Piastra Cieca in lamiera bugnata sp. 3 zincata a caldo rinforzata	12,71		

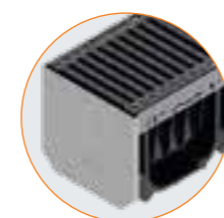
CON PROFILO SALVABORDO ZINCATO

L. Canale mm	Codice	Griglia	Descrizione del canale assemblato con griglia completo di accessori	Peso kg	Classe di portata
1000	4D02SLC	②	Canale completo di Griglia in lamiera stampata 12/10 zincata bordata a "C"	6,85	A 15
	4D02SG1	③	Canale completo di Griglia in pressato bordata a "C" 20x2-10x2 33x33 zincata a caldo	7,57	C 250
	4D02SG2	④	Canale completo di Griglia in pressato bordata a "C" 20x2-10x2 55x11 antitacco zincata a caldo	8,27	
	4D02SG3	⑤	Canale completo di Griglia in pressato bordata a "C" 20x2-10x2 33x11 antitacco zincata a caldo	8,84	
	4D02SGS	⑥	Canale completo di 2 Griglie in ghisa GJS500-7	12,93	D 400
	4D02SGSA	⑦	Canale completo di 2 Griglie in ghisa GJS500-7 antitacco	14,99	
	4D02SP	⑧	Canale completo di Piastra Cieca in lamiera bugnata sp. 3 zincata a caldo rinforzata	15,28	

CON PROFILO SALVABORDO IN ACCIAIO INOX AISI 304

L. Canale mm	Codice	Griglia	Descrizione del canale assemblato con griglia completo di accessori	Peso kg	Classe di portata
1000	4D03SLCI	②	Canale completo di Griglia in lamiera stampata 12/10 Inox AISI 304 bordata a "C"	6,91	A 15
	4D03SX1	③	Canale completo di Griglia in pressato bordata 20x2-10x2 33x33 AISI 304	8,58	C 250
	4D03SX2	④	Canale completo di Griglia in pressato bordata 20x2-10x2 55x11 antitacco AISI 304	8,83	
	4D03SX3	⑤	Canale completo di Griglia in pressato bordata 20x2-10x2 33x11 antitacco AISI 304	8,63	
	4D03SPI	⑧	Canale completo di Piastra Cieca in lamiera bugnata sp. 3 inox AISI 304 rinforzata	15,28	D 400
	4D03SX4	⑨	Canale completo di Griglia in pressato bordata 20x3-10x2 25x25 AISI 304	9,39	

Accessori Canale Plastic Fly 100



Testata per canali



Raccordi per canale



Kit di ancoraggio

Codice	Descrizione	Peso kg
4D00TI	Testata in lamiera inox AISI 304 spess.15/10 per canale Plastic Fly 100 senza profilo	0,48
4D01TI	Testata in lamiera inox AISI 304 spess.15/10 per canale Plastic Fly 100 con profilo	0,52
4D00RI	Raccordo in lamiera inox AISI 304 15/10 per canale Plastic Fly 100 senza profilo, Ø89 mm	1,15
4D01RI	Raccordo in lamiera inox AISI 304 spessore 15/10 per canale Plastic Fly 100 con profilo, Ø89 mm	1,23
4D00K	Kit di ancoraggio per griglie zincate	0,02
4D00V	Kit di ancoraggio per le griglie inox, ghisa, piastre zincate e inox	0,02

Canale Plastic Fly 100 senza griglia - Lunghezza 1000 mm

L. Canale mm	Codice	Descrizione	Passaggio acqua mm	Sezione di scolo cm ²	Peso kg	Pezzi bancale
1000	4D00S	Canale in ABS Plastic Fly 100	100	142	2,21	42
	4D01S	Canale in ABS Plastic Fly 100 con profilo salvabordo in ABS	100	142	2,46	42
	4D02S	Canale in ABS Plastic Fly 100 con profilo salvabordo zincato	100	142	5,03	42
	4D03S	Canale in ABS Plastic Fly 100 con profilo inox AISI 304	100	142	5,03	42

CANALI IN ABS

PLASTIC FLY 100 CON COPERTURA THIN

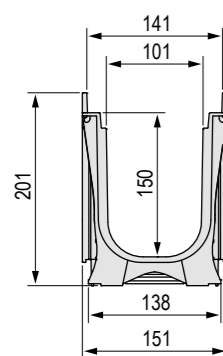
(per canali con profilo ABS, zincati e inox)

FESSURA CENTRALE

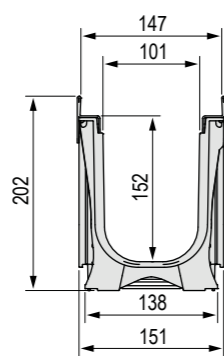
Canale in ABS con profili in ABS, zincati e in acciaio inox, secondo Normativa UNI EN 1433. La vendita dei canali viene effettuata esclusivamente a bancali interi ed in abbinamento alle griglie.



Dimensioni Canale Plastic Fly 100



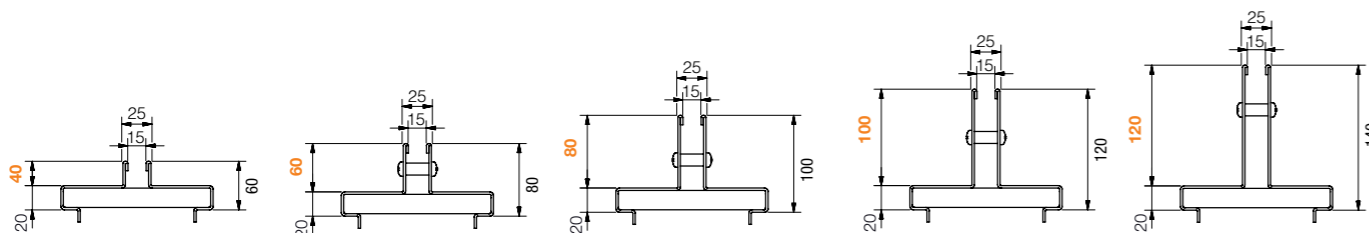
Con profilo salvabordo
IN ABS



Con profilo salvabordo
IN ACCIAIO ZINCATO O INOX AISI 304

Coperture Thin disponibili

NB: Disponibile su richiesta con fessura antitacco 10 mm ed in acciaio inox AISI 316



Canale Plastic Fly 100 senza griglia - Lunghezza 1000

L. Canale mm	Codice	Descrizione	Passaggio acqua mm	Sezione di scolo cm ²	Peso kg	Pezzi bancale
1000	4D01S	Canale in ABS Plastic Fly 100 con profilo salvabordo ABS	100	142	2,46	sfuso
	4D02S	Canale in ABS Plastic Fly 100 con profilo salvabordo zincato	100	142	5,03	sfuso
	4D03S	Canale in ABS Plastic Fly 100 con profilo inox AISI 304	100	142	5,03	sfuso



Coperture Thin con fessura centrale - Larghezza fessura 15 mm

ZINCATE

L. copertura mm	Codice	Descrizione	Altezza fessura mm	Peso kg	Classe di portata
1000	4G02T0	Copertura Thin centrale zincata a caldo sp. 20/10	40	5,28	C 250
	4G02T	Copertura Thin centrale zincata a caldo sp. 20/10	60	5,91	
	4G02T1	Copertura Thin centrale zincata a caldo sp. 20/10	80	6,54	D 400
	4G02T2	Copertura Thin centrale zincata a caldo sp. 20/10	100	7,17	
	4G02T3	Copertura Thin centrale zincata a caldo sp. 20/10	120	7,29	
500	4G05T0	Copertura Thin centrale zincata a caldo sp. 20/10	40	2,63	C 250
	4G05T	Copertura Thin centrale zincata a caldo sp. 20/10	60	2,95	
	4G05T1	Copertura Thin centrale zincata a caldo sp. 20/10	80	3,27	D 400
	4G05T2	Copertura Thin centrale zincata a caldo sp. 20/10	100	3,58	
	4G05T3	Copertura Thin centrale zincata a caldo sp. 20/10	120	3,90	

NB: La copertura Thin viene fornita sfusa

IN ACCIAIO INOX AISI 304

L. copertura mm	Codice	Descrizione	Altezza fessura mm	Peso kg	Classe di portata
1000	4G03I0	Copertura Thin centrale in acciaio inox AISI 304 sp. 20/10	40	5,28	C 250
	4G03I	Copertura Thin centrale in acciaio inox AISI 304 sp. 20/10	60	5,91	
	4G03I1	Copertura Thin centrale in acciaio inox AISI 304 sp. 20/10	80	6,54	D 400
	4G03I2	Copertura Thin centrale in acciaio inox AISI 304 sp. 20/10	100	7,17	
	4G03I3	Copertura Thin centrale in acciaio inox AISI 304 sp. 20/10	120	7,29	
500	4G05I0	Copertura Thin centrale in acciaio inox AISI 304 sp. 20/10	40	2,63	C 250
	4G05I	Copertura Thin centrale in acciaio inox AISI 304 sp. 20/10	60	2,95	
	4G05I1	Copertura Thin centrale in acciaio inox AISI 304 sp. 20/10	80	3,27	D 400
	4G05I2	Copertura Thin centrale in acciaio inox AISI 304 sp. 20/10	100	3,58	
	4G05I3	Copertura Thin centrale in acciaio inox AISI 304 sp. 20/10	120	3,90	

NB: La copertura Thin viene fornita sfusa



Vaschette di ispezione per copertura Thin con fessura centrale - Larghezza fessura 15 mm

ZINCATE

L. vaschetta mm	Codice	Descrizione	Altezza fessura mm	Peso kg	Classe di portata
500	4G02V0	Vaschetta di ispezione per copertura Thin centrale zincata	40	3,97	C 250
	4G02V	Vaschetta di ispezione per copertura Thin centrale zincata	60	4,72	
	4G02V1	Vaschetta di ispezione per copertura Thin centrale zincata	80	5,46	D 400
	4G02V2	Vaschetta di ispezione per copertura Thin centrale zincata	100	6,20	
	4G02V3	Vaschetta di ispezione per copertura Thin centrale zincata	120	6,94	

NB: La vaschetta Thin viene fornita sfusa

IN ACCIAIO INOX AISI 304

L. vaschetta mm	Codice	Descrizione	Altezza fessura mm	Peso kg	Classe di portata
500	4G03V0	Vaschetta di ispezione per copertura Thin centrale in acciaio inox AISI 304	40	3,97	C 250
	4G03V	Vaschetta di ispezione per copertura Thin centrale in acciaio inox AISI 304	60	4,72	
	4G03V1	Vaschetta di ispezione per copertura Thin centrale in acciaio inox AISI 304	80	5,46	D 400
	4G03V2	Vaschetta di ispezione per copertura Thin centrale in acciaio inox AISI 304	100	6,20	
	4G03V3	Vaschetta di ispezione per copertura Thin centrale in acciaio inox AISI 304	120	6,94	

NB: La vaschetta Thin viene fornita sfusa

CANALI IN ABS

PLASTIC FLY 100 CON COPERTURA THIN

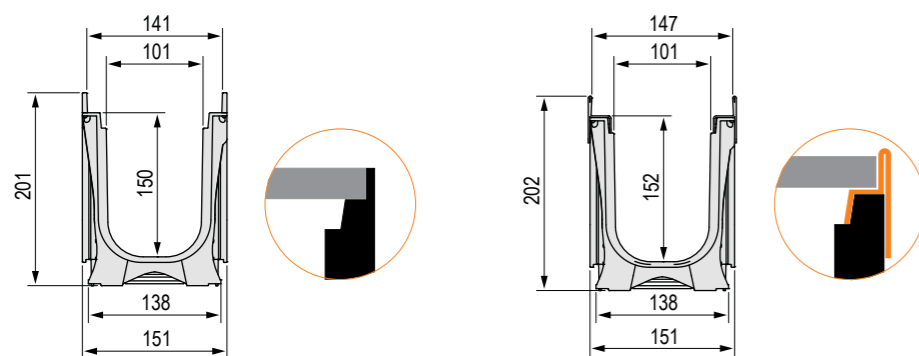
(per canali con profilo ABS, zincati e inox)

FESSURA LATERALE

Canale in ABS con profili in ABS, zincati e in acciaio inox, secondo Normativa UNI EN 1433. La vendita dei canali viene effettuata esclusivamente a bancali interi ed in abbinamento alle griglie.



Dimensioni Canale Plastic Fly 100

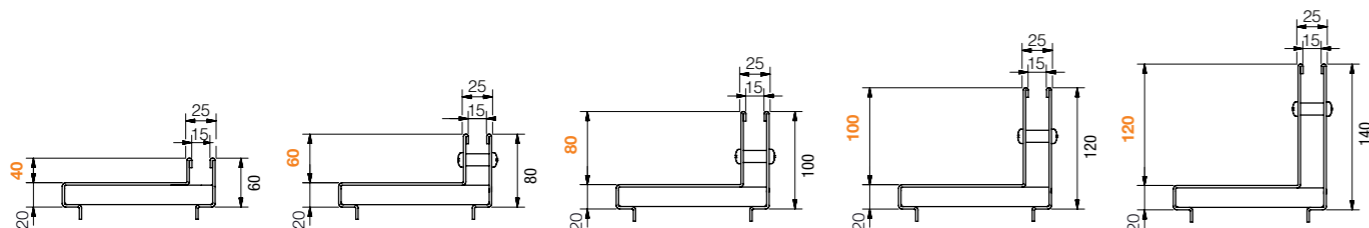


Con profilo salvabordo
IN ABS

Con profilo salvabordo
IN ACCIAIO ZINCATO O INOX AISI 304

Coperture Thin disponibili

NB: Disponibile su richiesta con fessura antitacco 10 mm ed in acciaio inox AISI 316



Canale Plastic Fly 100 senza griglia - Lunghezza 1000

L. Canale mm	Codice	Descrizione	Passaggio acqua mm	Sezione di scolo cm ²	Peso kg	Pezzi bancale
1000	4D01S	Canale in ABS Plastic Fly 100 con profilo salvabordo ABS	100	142	2,46	sfuso
	4D02S	Canale in ABS Plastic Fly 100 con profilo salvabordo zincato	100	142	5,03	sfuso
	4D03S	Canale in ABS Plastic Fly 100 con profilo inox AISI 304	100	142	5,03	sfuso



Coperture Thin con fessura laterale - Larghezza fessura 15 mm

ZINCATE

L. copertura mm	Codice	Descrizione	Altezza fessura mm	Peso kg	Classe di portata
1000	4G02L0	Copertura Thin laterale zincata a caldo sp. 20/10	40	5,28	C 250
	4G02L	Copertura Thin laterale zincata a caldo sp. 20/10	60	5,91	
	4G02L1	Copertura Thin laterale zincata a caldo sp. 20/10	80	6,54	D 400
	4G02L2	Copertura Thin laterale zincata a caldo sp. 20/10	100	7,17	
	4G02L3	Copertura Thin laterale zincata a caldo sp. 20/10	120	7,29	
500	4G05L0	Copertura Thin laterale zincata a caldo sp. 20/10	40	2,63	C 250
	4G05L	Copertura Thin laterale zincata a caldo sp. 20/10	60	2,95	
	4G05L1	Copertura Thin laterale zincata a caldo sp. 20/10	80	3,27	D 400
	4G05L2	Copertura Thin laterale zincata a caldo sp. 20/10	100	3,58	
	4G05L3	Copertura Thin laterale zincata a caldo sp. 20/10	120	3,90	

NB: La copertura Thin viene fornita sfusa

IN ACCIAIO INOX AISI 304

L. copertura mm	Codice	Descrizione	Altezza fessura mm	Peso kg	Classe di portata
1000	4G03IL0	Copertura Thin laterale in acciaio inox AISI 304 sp. 20/10	40	5,28	C 250
	4G03IL	Copertura Thin laterale in acciaio inox AISI 304 sp. 20/10	60	5,91	
	4G03IL1	Copertura Thin laterale in acciaio inox AISI 304 sp. 20/10	80	6,54	D 400
	4G03IL2	Copertura Thin laterale in acciaio inox AISI 304 sp. 20/10	100	7,17	
	4G03IL3	Copertura Thin laterale in acciaio inox AISI 304 sp. 20/10	120	7,29	
500	4G05IL0	Copertura Thin laterale in acciaio inox AISI 304 sp. 20/10	40	2,63	C 250
	4G05IL	Copertura Thin laterale in acciaio inox AISI 304 sp. 20/10	60	2,95	
	4G05IL1	Copertura Thin laterale in acciaio inox AISI 304 sp. 20/10	80	3,27	D 400
	4G05IL2	Copertura Thin laterale in acciaio inox AISI 304 sp. 20/10	100	3,58	
	4G05IL3	Copertura Thin laterale in acciaio inox AISI 304 sp. 20/10	120	3,90	

NB: La copertura Thin viene fornita sfusa



Vaschette di ispezione per copertura Thin con fessura laterale - Larghezza fessura 15 mm

ZINCATE

L. vaschetta mm	Codice	Descrizione	Altezza fessura mm	Peso kg	Classe di portata
500	4G02VL0	Vaschetta di ispezione per copertura Thin laterale zincata	40	3,97	C 250
	4G02VL	Vaschetta di ispezione per copertura Thin laterale zincata	60	4,72	
	4G02VL1	Vaschetta di ispezione per copertura Thin laterale zincata	80	5,46	D 400
	4G02VL2	Vaschetta di ispezione per copertura Thin laterale zincata	100	6,20	
	4G02VL3	Vaschetta di ispezione per copertura Thin laterale zincata	120	6,94	

NB: La vaschetta Thin viene fornita sfusa

IN ACCIAIO INOX AISI 304

L. vaschetta mm	Codice	Descrizione	Altezza fessura mm	Peso kg	Classe di portata
500	4G05VLI0	Vaschetta di ispezione per copertura Thin laterale in acciaio inox AISI 304	40	3,97	C 250
	4G05VLI	Vaschetta di ispezione per copertura Thin laterale in acciaio inox AISI 304	60	4,72	
	4G05VLI1	Vaschetta di ispezione per copertura Thin laterale in acciaio inox AISI 304	80	5,46	D 400
	4G05VLI2	Vaschetta di ispezione per copertura Thin laterale in acciaio inox AISI 304	100	6,20	
	4G05VLI3	Vaschetta di ispezione per copertura Thin laterale in acciaio inox AISI 304	120	6,94	

NB: La vaschetta Thin viene fornita sfusa

CANALI IN ABS

PLASTIC FLY 100 Low

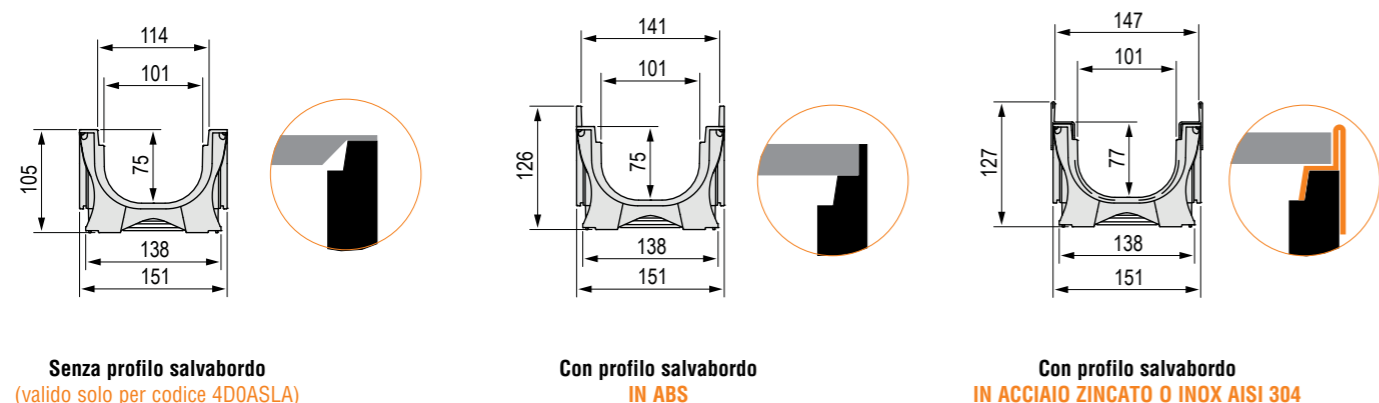
Larghezza griglia 150 mm

Canale in ABS disponibile in differenti modelli per l'alloggiamento della griglia: senza profilo, con profilo in ABS o con profilo metallico, secondo Normativa UNI EN 1433.

La vendita dei canali viene effettuata esclusivamente a bancali interi ed in abbinamento alle griglie.



Dimensioni Canale Plastic Fly 100 Low per tipologia di profilo impiegato



Griglie disponibili



Canale Plastic Fly 100 Low completo di griglia - Lunghezza 1000 mm

SENZA PROFILO SALVABORDO

L. Canale mm	Codice	Griglia	Descrizione del canale assemblato con griglia completo di accessori	Peso kg	Classe di portata
1000	4D0ASLA	①	Canale completo di Griglia autobloccante in lamiera stampata a ponte 12/10 zincata	3,58	A 15

CON PROFILO SALVABORDO IN ABS

L. Canale mm	Codice	Griglia	Descrizione del canale assemblato con griglia completo di accessori	Peso kg	Classe di portata
1000	4D0BSLC	②	Canale completo di Griglia in lamiera stampata 12/10 zincata bordata a "C"	3,58	A 15
	4D0BSG1	③	Canale completo di Griglia in pressato bordata a "C" 20x2-10x2 33x33 zincata a caldo	4,30	
	4D0BSG2	④	Canale completo di Griglia in pressato bordata a "C" 20x2-10x2 55x11 antitacco zincata a caldo	5,02	C 250
	4D0BSG3	⑤	Canale completo di Griglia in pressato bordata a "C" 20x2-10x2 33x11 antitacco zincata a caldo	5,58	
	4D0BSGS	⑥	Canale completo di 2 Griglie in ghisa GJS500-7	9,66	
	4D0BSGSA	⑦	Canale completo di 2 Griglie in ghisa GJS500-7 antitacco	11,72	
4D0BSP	⑧	Canale completo di Piastra Cieca in lamiera bugnata sp. 3 zincata a caldo rinforzata	12,01		

CON PROFILO SALVABORDO ZINCATO

L. Canale mm	Codice	Griglia	Descrizione del canale assemblato con griglia completo di accessori	Peso kg	Classe di portata
1000	4D0CSLC	②	Canale completo di Griglia in lamiera stampata 12/10 zincata bordata a "C"	6,24	A 15
	4D0CSG1	③	Canale completo di Griglia in pressato bordata a "C" 20x2-10x2 33x33 zincata a caldo	6,96	
	4D0CSG2	④	Canale completo di Griglia in pressato bordata a "C" 20x2-10x2 55x11 antitacco zincata a caldo	7,66	C 250
	4D0CSG3	⑤	Canale completo di Griglia in pressato bordata a "C" 20x2-10x2 33x11 antitacco zincata a caldo	8,23	
	4D0CSGS	⑥	Canale completo di 2 Griglie in ghisa GJS500-7	12,32	D 400
	4D0CSGSA	⑦	Canale completo di 2 Griglie in ghisa GJS500-7 antitacco	14,38	
	4D0CSP	⑧	Canale completo di Piastra Cieca in lamiera bugnata sp. 3 zincata a caldo rinforzata	14,67	

CON PROFILO SALVABORDO IN ACCIAIO INOX AISI 304

L. Canale mm	Codice	Griglia	Descrizione del canale assemblato con griglia completo di accessori	Peso kg	Classe di portata
1000	4D0DSLCI	②	Canale completo di Griglia in lamiera stampata 12/10 Inox AISI 304 bordata a "C"	6,3	A 15
	4D0DSX1	③	Canale completo di Griglia in pressato bordata 20x2-10x2 33x33 AISI 304	7,97	
	4D0DSX2	④	Canale completo di Griglia in pressato bordata 20x2-10x2 55x11 antitacco AISI 304	8,22	C 250
	4D0DSX3	⑤	Canale completo di Griglia in pressato bordata 20x2-10x2 33x11 antitacco AISI 304	8,02	
	4D0DSPI	⑧	Canale completo di Piastra Cieca in lamiera bugnata sp. 3 inox AISI 304 rinforzata	14,67	D 400
	4D0DSX4	⑨	Canale completo di Griglia in pressato bordata 20x3-10x2 25x25 AISI 304	8,78	

Accessori Canale Plastic Fly 100 Low



Codice	Descrizione	Peso kg
4D0ATI	Testata in lamiera inox AISI 304 spess.15/10 per canale Plastic Fly 100 Low senza profilo	0,20
4D0BTI	Testata in lamiera inox AISI 304 spess.15/10 per canale Plastic Fly 100 Low con profilo	0,32
4D0ARI	Raccordo in lamiera inox AISI 304 15/10 per canale Plastic Fly 100 Low senza profilo, Ø60 mm	0,48
4D0BRI	Raccordo in lamiera inox AISI 304 spessore 15/10 per canale Plastic Fly 100 Low con profilo, Ø89 mm	0,48
4D0OK	Kit di ancoraggio per griglie zincate	0,02
4D00V	Kit di ancoraggio per le griglie in inox, ghisa, piastre zincate e inox	0,02

Canale Plastic Fly 100 Low senza griglia - Lunghezza 1000 mm

L. Canale mm	Codice	Descrizione	Passaggio acqua mm	Sezione di scolo cm ²	Peso kg	Pezzi bancale
1000	4D0AS	Canale in ABS Plastic Fly 100 Low	100	69	1,6	78
	4D0BS	Canale in ABS Plastic Fly 100 Low con profilo salvabordo in ABS	100	69	1,76	78
	4D0CS	Canale in ABS Plastic Fly 100 Low con profilo salvabordo zincato	100	69	4,42	78
	4D0DS	Canale in ABS Plastic Fly 100 Low con profilo inox AISI 304	100	69	4,42	78

CANALI IN ABS

PLASTIC FLY 100 Low CON COPERTURA THIN

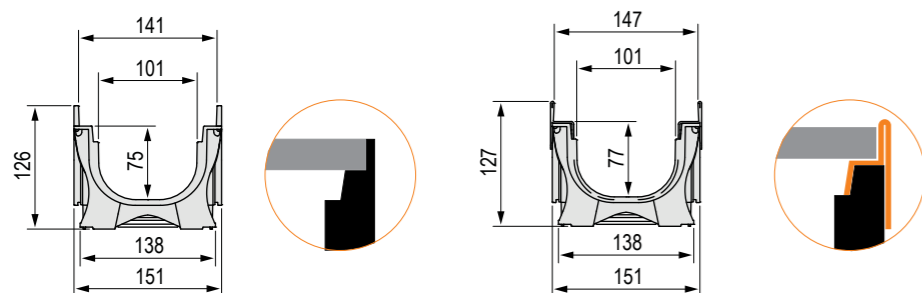
(per canali con profilo ABS, zincati e inox)

FESSURA CENTRALE

Canale in ABS con profili in ABS, zincati e in acciaio inox, secondo Normativa UNI EN 1433. La vendita dei canali viene effettuata esclusivamente a bancali interi ed in abbinamento alle griglie.



Dimensioni Canale Plastic Fly 100 Low

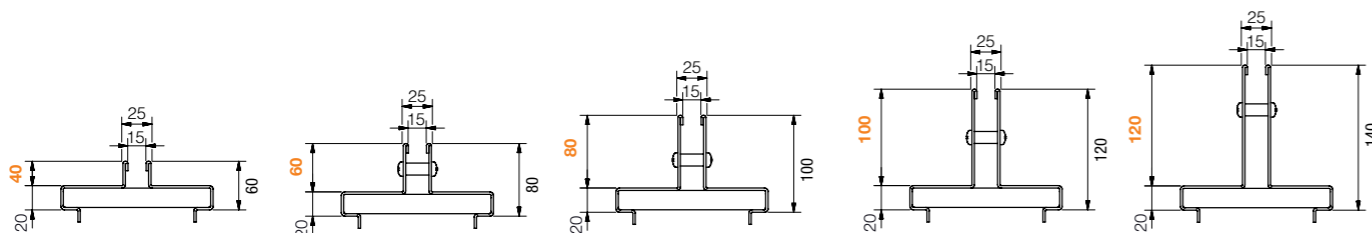


Con profilo salvabordo
IN ABS

Con profilo salvabordo
IN ACCIAIO ZINCATO O INOX AISI 304

Coperture Thin disponibili

NB: Disponibile su richiesta con fessura antitacco 10 mm ed in acciaio inox AISI 316



Canale Plastic Fly 100 Low senza griglia - Lunghezza 1000

L. Canale mm	Codice	Descrizione	Passaggio acqua mm	Sezione di scolo cm ²	Peso kg	Pezzi bancale
1000	4D0BS	Canale in ABS Plastic Fly 100 Low con profilo salvabordo ABS	100	69	1,76	sfuso
	4D0CS	Canale in ABS Plastic Fly 100 Low con profilo salvabordo zincato	100	69	4,42	sfuso
	4D0DS	Canale in ABS Plastic Fly 100 Low con profilo inox AISI 304	100	69	4,42	sfuso



Coperture Thin con fessura centrale - Larghezza fessura 15 mm

ZINCATE

L. copertura mm	Codice	Descrizione	Altezza fessura mm	Peso kg	Classe di portata
1000	4G02T0	Copertura Thin centrale zincata a caldo sp. 20/10	40	5,28	C 250
	4G02T	Copertura Thin centrale zincata a caldo sp. 20/10	60	5,91	
	4G02T1	Copertura Thin centrale zincata a caldo sp. 20/10	80	6,54	D 400
	4G02T2	Copertura Thin centrale zincata a caldo sp. 20/10	100	7,17	
	4G02T3	Copertura Thin centrale zincata a caldo sp. 20/10	120	7,29	
500	4G05T0	Copertura Thin centrale zincata a caldo sp. 20/10	40	2,63	C 250
	4G05T	Copertura Thin centrale zincata a caldo sp. 20/10	60	2,95	
	4G05T1	Copertura Thin centrale zincata a caldo sp. 20/10	80	3,27	D 400
	4G05T2	Copertura Thin centrale zincata a caldo sp. 20/10	100	3,58	
	4G05T3	Copertura Thin centrale zincata a caldo sp. 20/10	120	3,90	

NB: La copertura Thin viene fornita sfusa

IN ACCIAIO INOX AISI 304

L. copertura mm	Codice	Descrizione	Altezza fessura mm	Peso kg	Classe di portata
1000	4G03I0	Copertura Thin centrale in acciaio inox AISI 304 sp. 20/10	40	5,28	C 250
	4G03I	Copertura Thin centrale in acciaio inox AISI 304 sp. 20/10	60	5,91	
	4G03I1	Copertura Thin centrale in acciaio inox AISI 304 sp. 20/10	80	6,54	D 400
	4G03I2	Copertura Thin centrale in acciaio inox AISI 304 sp. 20/10	100	7,17	
	4G03I3	Copertura Thin centrale in acciaio inox AISI 304 sp. 20/10	120	7,29	
500	4G05I0	Copertura Thin centrale in acciaio inox AISI 304 sp. 20/10	40	2,63	C 250
	4G05I	Copertura Thin centrale in acciaio inox AISI 304 sp. 20/10	60	2,95	
	4G05I1	Copertura Thin centrale in acciaio inox AISI 304 sp. 20/10	80	3,27	D 400
	4G05I2	Copertura Thin centrale in acciaio inox AISI 304 sp. 20/10	100	3,58	
	4G05I3	Copertura Thin centrale in acciaio inox AISI 304 sp. 20/10	120	3,90	

NB: La copertura Thin viene fornita sfusa



Vaschette di ispezione per copertura Thin con fessura centrale - Larghezza fessura 15 mm

ZINCATE

L. vaschetta mm	Codice	Descrizione	Altezza fessura mm	Peso kg	Classe di portata
500	4G02V0	Vaschetta di ispezione per copertura Thin centrale zincata	40	3,97	C 250
	4G02V	Vaschetta di ispezione per copertura Thin centrale zincata	60	4,72	
	4G02V1	Vaschetta di ispezione per copertura Thin centrale zincata	80	5,46	D 400
	4G02V2	Vaschetta di ispezione per copertura Thin centrale zincata	100	6,20	
	4G02V3	Vaschetta di ispezione per copertura Thin centrale zincata	120	6,94	

NB: La vaschetta Thin viene fornita sfusa

IN ACCIAIO INOX AISI 304

L. vaschetta mm	Codice	Descrizione	Altezza fessura mm	Peso kg	Classe di portata
500	4G03V0	Vaschetta di ispezione per copertura Thin centrale in acciaio inox AISI 304	40	3,97	C 250
	4G03V	Vaschetta di ispezione per copertura Thin centrale in acciaio inox AISI 304	60	4,72	
	4G03V1	Vaschetta di ispezione per copertura Thin centrale in acciaio inox AISI 304	80	5,46	D 400
	4G03V2	Vaschetta di ispezione per copertura Thin centrale in acciaio inox AISI 304	100	6,20	
	4G03V3	Vaschetta di ispezione per copertura Thin centrale in acciaio inox AISI 304	120	6,94	

NB: La vaschetta Thin viene fornita sfusa

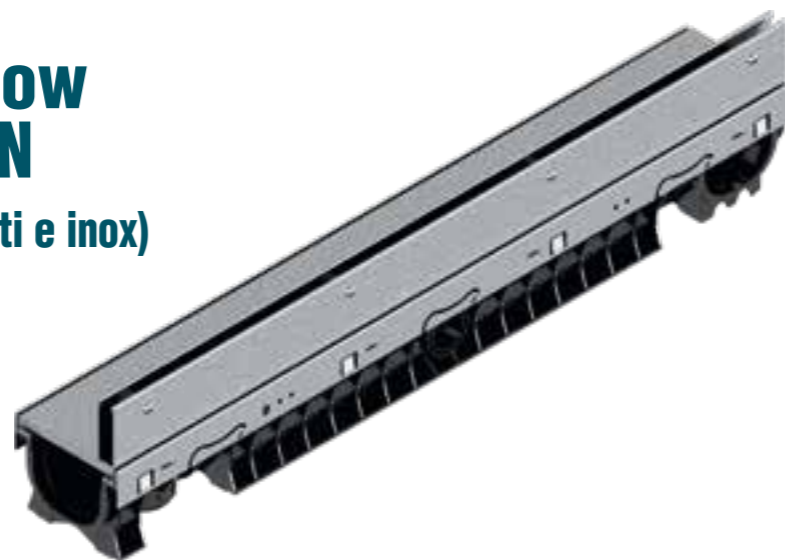
CANALI IN ABS

PLASTIC FLY 100 Low CON COPERTURA THIN

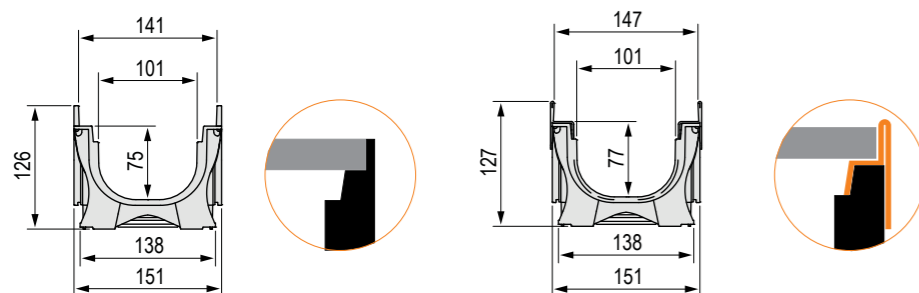
(per canali con profilo ABS, zincati e inox)

FESSURA LATERALE

Canale in ABS con profili in ABS, zincati e in acciaio inox, secondo Normativa UNI EN 1433. La vendita dei canali viene effettuata esclusivamente a bancali interi ed in abbinamento alle griglie.



Dimensioni Canale Plastic Fly 100 Low

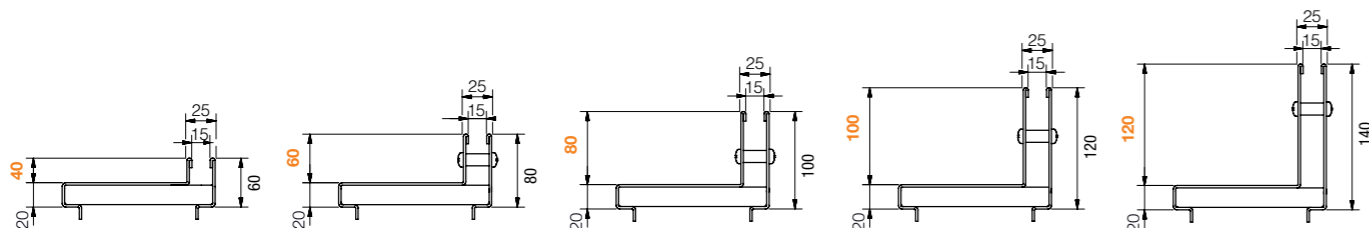


Con profilo salvabordo
IN ABS

Con profilo salvabordo
IN ACCIAIO ZINCATO O INOX AISI 304

Coperture Thin disponibili

NB: Disponibile su richiesta con fessura antitacco 10 mm ed in acciaio inox AISI 316



Canale Plastic Fly 100 Low senza griglia - Lunghezza 1000

L. Canale mm	Codice	Descrizione	Passaggio acqua mm	Sezione di scolo cm ²	Peso kg	Pezzi bancale
1000	4D0BS	Canale in ABS Plastic Fly 100 Low con profilo salvabordo ABS	100	69	2,46	sfuso
	4D0CS	Canale in ABS Plastic Fly 100 Low con profilo salvabordo zincato	100	69	5,03	sfuso
	4D0DS	Canale in ABS Plastic Fly 100 Low con profilo inox AISI 304	100	69	5,03	sfuso



Coperture Thin con fessura laterale - Larghezza fessura 15 mm

ZINCATE

L. copertura mm	Codice	Descrizione	Altezza fessura mm	Peso kg	Classe di portata
1000	4G02L0	Copertura Thin laterale zincata a caldo sp. 20/10	40	5,28	C 250
	4G02L	Copertura Thin laterale zincata a caldo sp. 20/10	60	5,91	
	4G02L1	Copertura Thin laterale zincata a caldo sp. 20/10	80	6,54	D 400
	4G02L2	Copertura Thin laterale zincata a caldo sp. 20/10	100	7,17	
	4G02L3	Copertura Thin laterale zincata a caldo sp. 20/10	120	7,29	
500	4G05L0	Copertura Thin laterale zincata a caldo sp. 20/10	40	2,63	C 250
	4G05L	Copertura Thin laterale zincata a caldo sp. 20/10	60	2,95	
	4G05L1	Copertura Thin laterale zincata a caldo sp. 20/10	80	3,27	D 400
	4G05L2	Copertura Thin laterale zincata a caldo sp. 20/10	100	3,58	
	4G05L3	Copertura Thin laterale zincata a caldo sp. 20/10	120	3,90	

NB: La copertura Thin viene fornita sfusa

IN ACCIAIO INOX AISI 304

L. copertura mm	Codice	Descrizione	Altezza fessura mm	Peso kg	Classe di portata
1000	4G03L0	Copertura Thin laterale in acciaio inox AISI 304 sp. 20/10	40	5,28	C 250
	4G03L	Copertura Thin laterale in acciaio inox AISI 304 sp. 20/10	60	5,91	
	4G03L1	Copertura Thin laterale in acciaio inox AISI 304 sp. 20/10	80	6,54	D 400
	4G03L2	Copertura Thin laterale in acciaio inox AISI 304 sp. 20/10	100	7,17	
	4G03L3	Copertura Thin laterale in acciaio inox AISI 304 sp. 20/10	120	7,29	
500	4G05L0	Copertura Thin laterale in acciaio inox AISI 304 sp. 20/10	40	2,63	C 250
	4G05L	Copertura Thin laterale in acciaio inox AISI 304 sp. 20/10	60	2,95	
	4G05L1	Copertura Thin laterale in acciaio inox AISI 304 sp. 20/10	80	3,27	D 400
	4G05L2	Copertura Thin laterale in acciaio inox AISI 304 sp. 20/10	100	3,58	
	4G05L3	Copertura Thin laterale in acciaio inox AISI 304 sp. 20/10	120	3,90	

NB: La copertura Thin viene fornita sfusa



Vaschette di ispezione per copertura Thin con fessura laterale - Larghezza fessura 15 mm

ZINCATE

L. vaschetta mm	Codice	Descrizione	Altezza fessura mm	Peso kg	Classe di portata
500	4G02VL0	Vaschetta di ispezione per copertura Thin laterale zincata	40	3,97	C 250
	4G02VL	Vaschetta di ispezione per copertura Thin laterale zincata	60	4,72	
	4G02VL1	Vaschetta di ispezione per copertura Thin laterale zincata	80	5,46	D 400
	4G02VL2	Vaschetta di ispezione per copertura Thin laterale zincata	100	6,20	
	4G02VL3	Vaschetta di ispezione per copertura Thin laterale zincata	120	6,94	

NB: La vaschetta Thin viene fornita sfusa

IN ACCIAIO INOX AISI 304

L. vaschetta mm	Codice	Descrizione	Altezza fessura mm	Peso kg	Classe di portata
500	4G05VLI0	Vaschetta di ispezione per copertura Thin laterale in acciaio inox AISI 304	40	3,97	C 250
	4G05VLI	Vaschetta di ispezione per copertura Thin laterale in acciaio inox AISI 304	60	4,72	
	4G05VLI1	Vaschetta di ispezione per copertura Thin laterale in acciaio inox AISI 304	80	5,46	D 400
	4G05VLI2	Vaschetta di ispezione per copertura Thin laterale in acciaio inox AISI 304	100	6,20	
	4G05VLI3	Vaschetta di ispezione per copertura Thin laterale in acciaio inox AISI 304	120	6,94	

NB: La vaschetta Thin viene fornita sfusa

CANALI IN ABS PLASTIC FLY 150

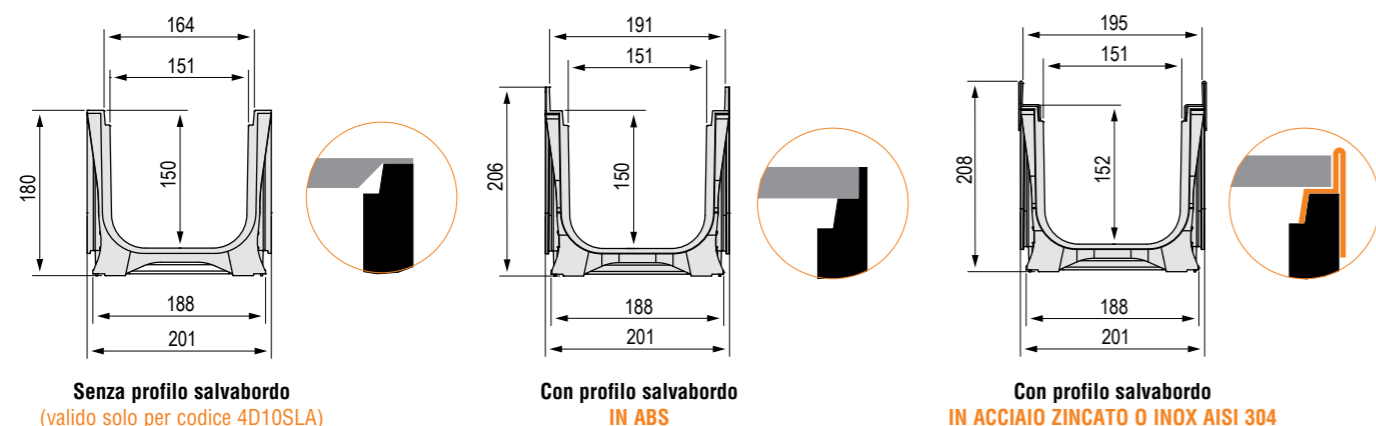
Larghezza griglia 200 mm

Canale in ABS disponibile in differenti modelli per l'alloggiamento della griglia: senza profilo, con profilo in ABS o con profilo metallico, secondo Normativa UNI EN 1433.

La vendita dei canali viene effettuata esclusivamente a bancali interi ed in abbinamento alle griglie.



Dimensioni Canale Plastic Fly 150 per tipologia di profilo impiegato



Griglie disponibili



Canale Plastic Fly 150 completo di griglia - Lunghezza 1000 mm

SENZA PROFILO SALVABORDO

L. Canale mm	Codice	Griglia	Descrizione del canale assemblato con griglia completo di accessori	Peso kg	Classe di portata
1000	4D10SLA	①	Canale completo di Griglia autobloccante in lamiera stampata a ponte 12/10 zincata	4,88	A 15

CON PROFILO SALVABORDO IN ABS

L. Canale mm	Codice	Griglia	Descrizione del canale assemblato con griglia completo di accessori	Peso kg	Classe di portata
1000	4D11SLC	②	Canale completo di Griglia in lamiera stampata 12/10 zincata bordata a "C"	5,00	A 15
	4D11SG1	③	Canale completo di Griglia in pressato bordata a "C" 25x2-10x2 33x33 zincata a caldo	6,55	C 250
	4D11SG2	④	Canale completo di Griglia in pressato bordata a "C" 25x2-10x2 55x11 antitacco zincata a caldo	7,18	
	4D11SG3	⑤	Canale completo di Griglia in pressato bordata a "C" 25x2-10x2 33x11 antitacco zincata a caldo	8,14	
	4D11SGS	⑥	Canale completo di 2 Griglie in ghisa GJS500-7	18,52	
	4D11SGSA	⑦	Canale completo di 2 Griglie in ghisa GJS500-7 antitacco	20,98	
	4D11SP	⑧	Canale completo di Piastra Cieca in lamiera bugnata sp. 3 zincata a caldo rinforzata	19,39	

CON PROFILO SALVABORDO ZINCATO

L. Canale mm	Codice	Griglia	Descrizione del canale assemblato con griglia completo di accessori	Peso kg	Classe di portata
1000	4D12SLC	②	Canale completo di Griglia in lamiera stampata 12/10 zincata bordata a "C"	7,64	A 15
	4D12SG1	③	Canale completo di Griglia in pressato bordata a "C" 25x2-10x2 33x33 zincata a caldo	9,19	C 250
	4D12SG2	④	Canale completo di Griglia in pressato bordata a "C" 25x2-10x2 55x11 antitacco zincata a caldo	9,82	
	4D12SG3	⑤	Canale completo di Griglia in pressato bordata a "C" 25x2-10x2 33x11 antitacco zincata a caldo	10,78	
	4D12SGS	⑥	Canale completo di 2 Griglie in ghisa GJS500-7	21,16	D 400
	4D12SGSA	⑦	Canale completo di 2 Griglie in ghisa GJS500-7 antitacco	23,62	
	4D12SP	⑧	Canale completo di Piastra Cieca in lamiera bugnata sp. 3 zincata a caldo rinforzata	22,03	

CON PROFILO SALVABORDO IN ACCIAIO INOX AISI 304

L. Canale mm	Codice	Griglia	Descrizione del canale assemblato con griglia completo di accessori	Peso kg	Classe di portata
1000	4D13SLCI	②	Canale completo di Griglia in lamiera stampata 12/10 Inox AISI 304 bordata a "C"	7,64	A 15
	4D13SX1	③	Canale completo di Griglia in pressato bordata 25x2-10x2 33x33 AISI 304	9,46	C 250
	4D13SX2	④	Canale completo di Griglia in pressato bordata 25x2-10x2 55x11 antitacco AISI 304	10,06	
	4D13SX3	⑤	Canale completo di Griglia in pressato bordata 25x2-10x2 33x11 antitacco AISI 304	10,96	
	4D13SPI	⑧	Canale completo di Piastra Cieca in lamiera bugnata sp. 3 inox AISI 304 rinforzata	22,03	D 400
	4D13SX4	⑨	Canale completo di Griglia in pressato bordata 25x3-10x2 25x25 AISI 304	11,86	

Accessori Canale Plastic Fly 150



Codice	Descrizione	Peso kg
4D10TI	Testata in lamiera inox AISI 304 spess.15/10 per canale Plastic Fly 150 senza profilo	1,12
4D11TI	Testata in lamiera inox AISI 304 spess.15/10 per canale Plastic Fly 150 con profilo	1,18
4D10RI	Raccordo in lamiera inox AISI 304 15/10 per canale Plastic Fly 150 senza profilo, Ø108 mm	1,85
4D11RI	Raccordo in lamiera inox AISI 304 spessore 15/10 per canale Plastic Fly 150 con profilo, Ø147 mm	1,93
4D10K	Kit di ancoraggio per griglie zincate	0,02
4D10V	Kit di ancoraggio per le griglie inox, ghisa e piastre zincate e inox	0,02

Canale Plastic Fly 150 senza griglia - Lunghezza 1000 mm

L. Canale mm	Codice	Descrizione	Passaggio acqua mm	Sezione di scolo cm ²	Peso kg	Pezzi bancala
1000	4D10S	Canale in ABS Plastic Fly 150	150	216	2,44	35
	4D11S	Canale in ABS Plastic Fly 150 con profilo salvabordo in ABS	150	216	2,62	35
	4D12S	Canale in ABS Plastic Fly 150 con profilo salvabordo zincato	150	216	5,26	35
	4D13S	Canale in ABS Plastic Fly 150 con profilo inox AISI 304	150	216	5,26	35

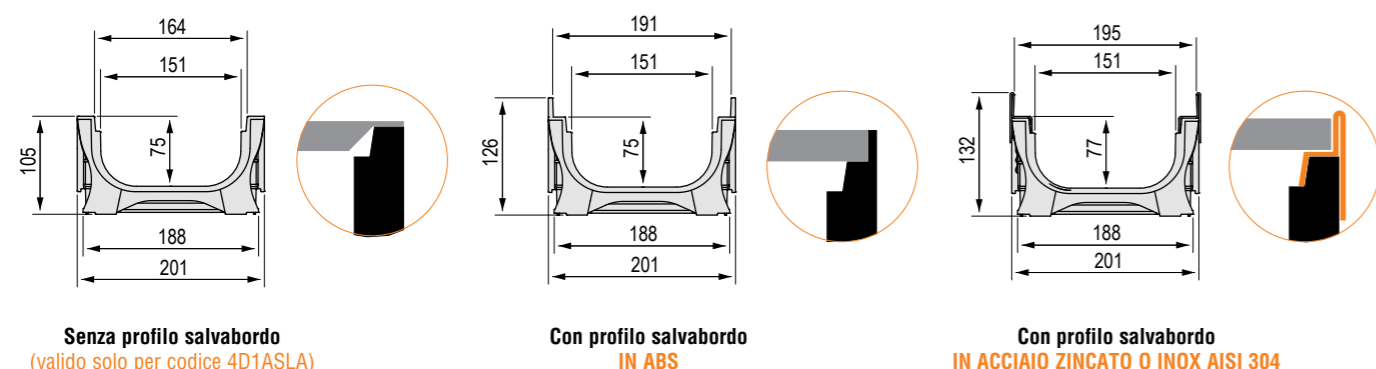
CANALI IN ABS PLASTIC FLY 150 Low

Larghezza griglia 200 mm

Canale in ABS disponibile in differenti modelli per l'alloggiamento della griglia: senza profilo, con profilo in ABS o con profilo metallico, secondo Normativa UNI EN 1433. La vendita dei canali viene effettuata esclusivamente a bancali interi ed in abbinamento alle griglie.



Dimensioni Canale Plastic Fly 150 Low per tipologia di profilo impiegato



Griglie disponibili



Canale Plastic Fly 150 Low completo di griglia - Lunghezza 1000 mm

SENZA PROFILO SALVABORDO

L. Canale mm	Codice	Griglia	Descrizione del canale assemblato con griglia completo di accessori	Peso kg	Classe di portata
1000	4D1ASLA	①	Canale completo di Griglia autobloccante in lamiera stampata a ponte 12/10 zincata	4,21	A 15

CON PROFILO SALVABORDO IN ABS

L. Canale mm	Codice	Griglia	Descrizione del canale assemblato con griglia completo di accessori	Peso kg	Classe di portata
1000	4D1BSLC	②	Canale completo di Griglia in lamiera stampata 12/10 zincata bordata a "C"	4,31	C 250
	4D1BSG1	③	Canale completo di Griglia in pressato bordata a "C" 25x2-10x2 33x33 zincata a caldo	5,86	
	4D1BSG2	④	Canale completo di Griglia in pressato bordata a "C" 25x2-10x2 55x11 antitacco zincata a caldo	6,49	
	4D1BSG3	⑤	Canale completo di Griglia in pressato bordata a "C" 25x2-10x2 33x11 antitacco zincata a caldo	7,45	
	4D1BSGS	⑥	Canale completo di 2 Griglie in ghisa GJS500-7	17,83	
	4D1BSGSA	⑦	Canale completo di 2 Griglie in ghisa GJS500-7 antitacco	20,29	
	4D1BSP	⑧	Canale completo di Piastra Cieca in lamiera bugnata sp. 3 zincata a caldo rinforzata	18,7	

CON PROFILO SALVABORDO ZINCATO

L. Canale mm	Codice	Griglia	Descrizione del canale assemblato con griglia completo di accessori	Peso kg	Classe di portata	
1000	4D1CSLC	②	Canale completo di Griglia in lamiera stampata 12/10 zincata bordata a "C"	6,97	A 15	
	4D1CSG1	③	Canale completo di Griglia in pressato bordata a "C" 25x2-10x2 33x33 zincata a caldo	8,52		
	4D1CSG2	④	Canale completo di Griglia in pressato bordata a "C" 25x2-10x2 55x11 antitacco zincata a caldo	9,15		
		4D1CSG3	⑤	Canale completo di Griglia in pressato bordata a "C" 25x2-10x2 33x11 antitacco zincata a caldo	10,11	C 250
		4D1CSGS	⑥	Canale completo di 2 Griglie in ghisa GJS500-7	20,49	
		4D1CSGSA	⑦	Canale completo di 2 Griglie in ghisa GJS500-7 antitacco	22,95	
		4D1CSP	⑧	Canale completo di Piastra Cieca in lamiera bugnata sp. 3 Inox AISI 304 rinforzata	21,36	

CON PROFILO SALVABORDO IN ACCIAIO INOX AISI 304

L. Canale mm	Codice	Griglia	Descrizione del canale assemblato con griglia completo di accessori	Peso kg	Classe di portata	
1000	4D1DSLCL	②	Canale completo di Griglia in lamiera stampata 12/10 Inox AISI 304 bordata a "C"	6,97	A 15	
	4D1DSX1	③	Canale completo di Griglia in pressato bordata 25x2-10x2 33x33 AISI 304	8,79		
		4D1DSX2	④	Canale completo di Griglia in pressato bordata 25x2-10x2 55x11 antitacco AISI 304	9,39	C 250
		4D1DSX3	⑤	Canale completo di Griglia in pressato bordata 25x2-10x2 33x11 antitacco AISI 304	10,29	
		4D1DSPI	⑧	Canale completo di Piastra Cieca in lamiera bugnata sp. 3 Inox AISI 304 rinforzata	21,36	D 400
		4D1DSX4	⑨	Canale completo di Griglia in pressato bordata 25x3-10x2 25x25 AISI 304	21,36	

Accessori Canale Plastic Fly 150 Low



Codice	Descrizione	Peso kg
4D1ATI	Testata in lamiera Inox AISI 304 spess.15/10 per canale Plastic Fly 150 Low senza profilo	1,08
4D1BTI	Testata in lamiera Inox AISI 304 spess.15/10 per canale Plastic Fly 150 Low con profilo	1,15
4D1ARI	Raccordo in lamiera Inox AISI 304 15/10 per canale Plastic Fly 150 Low senza profilo, Ø60 mm	1,74
4D1BRI	Raccordo in lamiera Inox AISI 304 spessore 15/10 per canale Plastic Fly 150 Low con profilo, Ø89 mm	1,83
4D10K	Kit di ancoraggio per griglie zincate	0,02
4D10V	Kit di ancoraggio per le griglie Inox, ghisa, piastre zincate e Inox	0,02

Canale Plastic Fly 150 Low senza griglia - Lunghezza 1000 mm

L. Canale mm	Codice	Descrizione	Passaggio acqua mm	Sezione di scolo cm ²	Peso kg	Pezzi bancale
1000	4D1AS	Canale in ABS Plastic Fly 150 Low	150	106	1,77	55
	4D1BS	Canale in ABS Plastic Fly 150 Low con profilo salvabordo in ABS	150	106	1,93	55
	4D1CS	Canale in ABS Plastic Fly 150 Low con profilo salvabordo zincato	150	106	4,59	55
	4D1DS	Canale in ABS Plastic Fly 150 Low con profilo Inox AISI 304	150	106	4,59	55

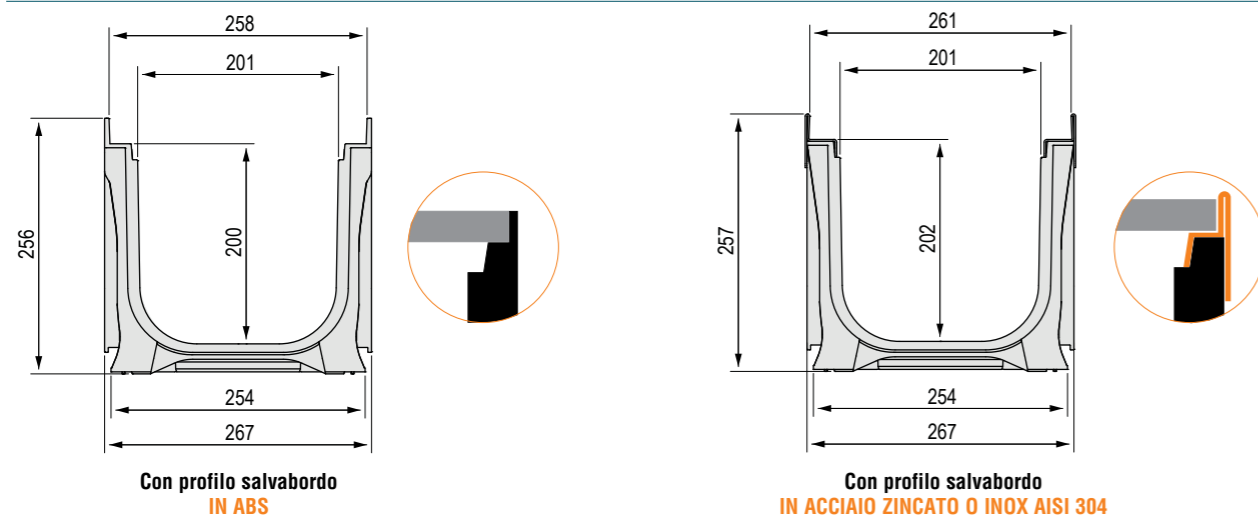
CANALI IN ABS PLASTIC FLY 200

Larghezza griglia 250 mm

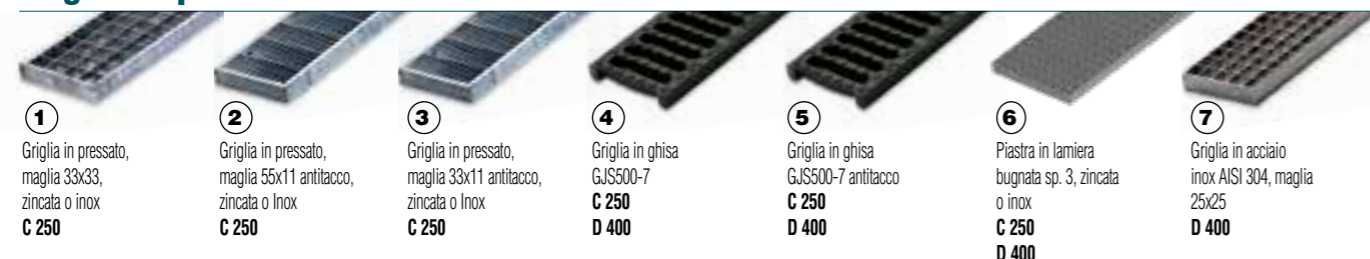
Canale in ABS disponibile in differenti modelli per l'alloggiamento della griglia: senza profilo, con profilo in ABS o con profilo metallico, secondo Normativa UNI EN 1433. La vendita dei canali viene effettuata esclusivamente a bancali interi ed in abbinamento alle griglie.



Dimensioni Canale Plastic Fly 200 per tipologia di profilo impiegato



Griglie disponibili



Canale Plastic Fly 200 completo di griglia - Lunghezza 1000 mm

CON PROFILO SALVABORDO IN ABS

L. Canale mm	Codice	Griglia	Descrizione del canale assemblato con griglia completo di accessori	Peso kg	Classe di portata
1000	4D21SG1	①	Canale completo di Griglia in pressato bordata a "C" 25x2-10x2 33x33 zincata a caldo	10,12	C 250
	4D21SG2	②	Canale completo di Griglia in pressato bordata a "C" 25x2-10x2 55x11 antitacco zincata a caldo	11,05	
	4D21SG3	③	Canale completo di Griglia in pressato bordata a "C" 25x2-10x2 33x11 antitacco zincata a caldo	12,34	
	4D21SGS	④	Canale completo di 2 Griglie in ghisa GJS500-7	27,86	
	4D21SGSA	⑤	Canale completo di 2 Griglie in ghisa GJS500-7 antitacco	29,74	
	4D21SP	⑥	Canale completo di Piastra Cieca in lamiera bugnata sp. 3 zincata a caldo rinforzata	29,53	

CON PROFILO SALVABORDO ZINCATO

L. Canale mm	Codice	Griglia	Descrizione del canale assemblato con griglia completo di accessori	Peso kg	Classe di portata
1000	4D22SG1	①	Canale completo di Griglia in grigliato pressato bordata a "C" 25x2-10x2 33x33 zincata a caldo	12,75	C 250
	4D22SG2	②	Canale completo di Griglia in grigliato pressato bordata a "C" 25x2-10x2 55x11 antitacco zincata a caldo	13,68	
	4D22SG3	③	Canale completo di Griglia in grigliato pressato bordata a "C" 25x2-10x2 33x11 antitacco zincata a caldo	14,97	
	4D22SGS	④	Canale completo di Griglie in ghisa GJS500-7	30,49	D 400
	4D22SGSA	⑤	Canale completo di Griglie in ghisa GJS500-7 antitacco	32,37	
	4D22SP	⑥	Canale completo di Piastra Cieca in lamiera bugnata sp.3 zincata a caldo rinforzata	32,16	

CON PROFILO SALVABORDO IN ACCIAIO INOX AISI 304

L. Canale mm	Codice	Griglia	Descrizione del canale assemblato con griglia completo di accessori	Peso kg	Classe di portata
1000	4D23SX1	①	Canale completo di Griglia in pressato bordata 25x2-10x2 33x33 AISI 304	12,99	C 250
	4D23SX2	②	Canale completo di Griglia in pressato bordata 25x2-10x2 55x11 antitacco AISI 304	13,79	
	4D23SX3	③	Canale completo di Griglia in pressato bordata 25x2-10x2 33x11 antitacco AISI 304	14,99	
	4D23SPI	⑥	Canale completo di Piastra Cieca in lamiera bugnata sp. 3 inox AISI 304 rinforzata	33,32	D 400
	4D23SX4	⑦	Canale completo di Griglia in pressato bordata 25x3-10x2 25x25 AISI 304	16,19	

Accessori Canale Plastic Fly 200



Codice	Descrizione	Peso kg
4D21TI	Testata in lamiera inox AISI 304 spess.15/10 per canale Plastic Fly 200 con profilo	1,08
4D21RI	Raccordo in lamiera inox AISI 304 spessore 15/10 per canale Plastic Fly 200 con profilo, Ø168 mm	2,15
4D20K	Kit di ancoraggio per griglie zincate	0,02
4D20V	Kit di ancoraggio per le griglie inox, ghisa, piastre zincate e inox	0,02

Canale Plastic Fly 200 senza griglia - Lunghezza 1000 mm

L. Canale mm	Codice	Descrizione	Passaggio acqua mm	Sezione di scolo cm ²	Peso kg	Pezzi bancale
1000	4D21S	Canale in ABS Plastic Fly 200 con profilo salvabordo in ABS	200	381	5,02	24
	4D22S	Canale in ABS Plastic Fly 200 con profilo salvabordo zincato	200	381	7,65	24
	4D23S	Canale in ABS Plastic Fly 200 con profilo inox AISI 304	200	381	7,69	24

CANALI IN ABS

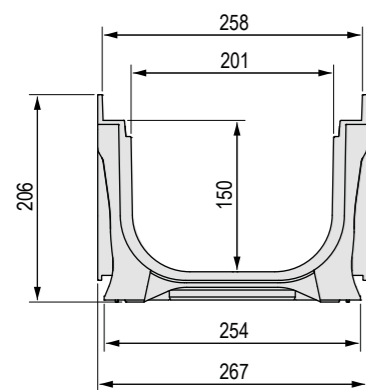
PLASTIC FLY 200 Low

Larghezza griglia 250 mm

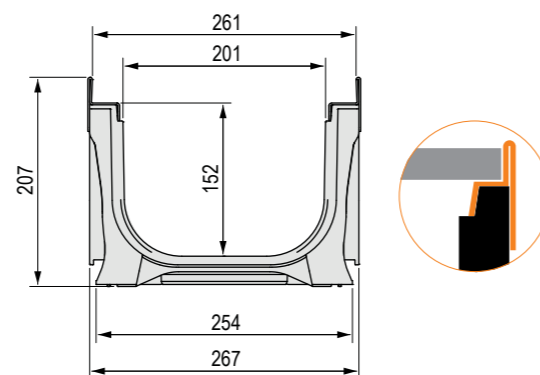
Canale in ABS disponibile in differenti modelli per l'alloggiamento della griglia: senza profilo, con profilo in ABS o con profilo metallico, secondo Normativa UNI EN 1433. La vendita dei canali viene effettuata esclusivamente a bancali interi ed in abbinamento alle griglie.



Dimensioni Canale Plastic Fly 200 Low per tipologia di profilo impiegato

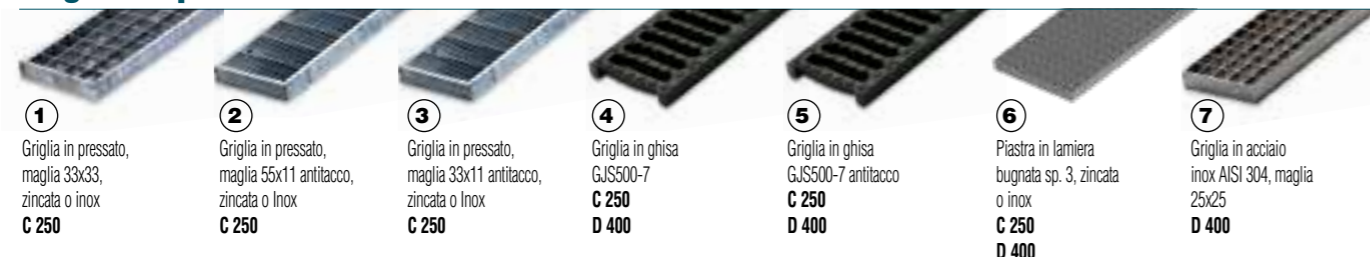


Con profilo salvabordo
IN ABS



Con profilo salvabordo
IN ACCIAIO ZINCATO O INOX

Griglie disponibili



Canale Plastic Fly 200 Low completo di griglia - Lunghezza 1000 mm

CON PROFILO SALVABORDO IN ABS

L. Canale mm	Codice	Griglia	Descrizione del canale assemblato con griglia completo di accessori	Peso kg	Classe di portata
1000	4D2BSG1	①	Canale completo di Griglia in pressato bordata a "C" 25x2-10x2 33x33 zincata a caldo	8,77	C 250
	4D2BSG2	②	Canale completo di Griglia in pressato bordata a "C" 25x2-10x2 55x11 antitacco zincata a caldo	9,70	
	4D2BSG3	③	Canale completo di Griglia in pressato bordata a "C" 25x2-10x2 33x11 antitacco zincata a caldo	10,99	
	4D2BSGS	④	Canale completo di 2 Griglie in ghisa GJS500-7	26,51	
	4D2BSGSA	⑤	Canale completo di 2 Griglie in ghisa GJS500-7 antitacco	28,39	
	4D2BSP	⑥	Canale completo di Piastra Cieca in lamiera bugnata sp. 3 zincata a caldo rinforzata	28,18	

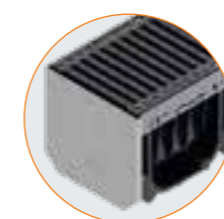
CON PROFILO SALVABORDO ZINCATO

L. Canale mm	Codice	Griglia	Descrizione del canale assemblato con griglia completo di accessori	Peso kg	Classe di portata
1000	4D2CSG1	①	Canale completo di Griglia in pressato bordata a "C" 25x2-10x2 33x33 zincata a caldo	11,43	C 250
	4D2CSG2	②	Canale completo di Griglia in pressato bordata a "C" 25x2-10x2 55x11 antitacco zincata a caldo	12,63	
	4D2CSG3	③	Canale completo di Griglia in pressato bordata a "C" 25x2-10x2 33x11 antitacco zincata a caldo	13,65	
	4D2CSGS	④	Canale completo di 2 Griglie in ghisa GJS500-7	29,17	D 400
	4D2CSGSA	⑤	Canale completo di 2 Griglie in ghisa GJS500-7 antitacco	31,06	
	4D2CSP	⑥	Canale completo di Piastra Cieca in lamiera bugnata sp. 3 zincata a caldo rinforzata	30,84	

CON PROFILO SALVABORDO IN ACCIAIO INOX AISI 304

L. Canale mm	Codice	Griglia	Descrizione del canale assemblato con griglia completo di accessori	Peso kg	Classe di portata
1000	4D2DSX1	①	Canale completo di Griglia in pressato bordata 25x2-10x2 33x33 AISI 304	11,63	C 250
	4D2DSX2	②	Canale completo di Griglia in pressato bordata 25x2-10x2 55x11 antitacco AISI 304	12,43	
	4D2DSX3	③	Canale completo di Griglia in pressato bordata 25x2-10x2 33x11 antitacco AISI 304	13,63	
	4D2DSPI	⑥	Canale completo di Piastra Cieca in lamiera bugnata sp. 3 inox AISI 304 rinforzata	30,84	D 400
	4D2DSX4	⑦	Canale completo di Griglia in pressato bordata 25x3-10x2 25x25 AISI 304	14,83	

Accessori Canale Plastic Fly 200 Low



Testata per canali



Raccordi per canale



Kit di ancoraggio

Codice	Descrizione	Peso kg
4D2BTI	Testata in lamiera inox AISI 304 spess.15/10 per canale Plastic Fly 200 Low con profilo	1,08
4D2BRI	Raccordo in lamiera inox AISI 304 spessore 15/10 per canale Plastic Fly 200 Low con profilo, Ø147 mm	1,74
4D20K	Kit di ancoraggio per griglie zincate	0,02
4D20V	Kit di ancoraggio per le griglie inox, ghisa, piastre zincate e inox	0,02

Canale Plastic Fly 200 Low senza griglia - Lunghezza 1000 mm

L. Canale mm	Codice	Descrizione	Passaggio acqua mm	Sezione di scolo cm ²	Peso kg	Pezzi bancale
1000	4D2BS	Canale in ABS Plastic Fly 200 Low con profilo salvabordo in ABS	200	283	3,67	32
	4D2CS	Canale in ABS Plastic Fly 200 Low con profilo salvabordo zincato	200	283	6,34	32
	4D2DS	Canale in ABS Plastic Fly 200 Low con profilo inox AISI 304	200	283	6,34	32

GRIDIRON®

SISTEMI DI DRENAGGIO ALTERNATIVI

PAG.
268

POZZETTI PER PONTI WATERTRAP

PAG.
272

SISTEMI DI DRENAGGIO PER GIARDINI PENSILI
CANALI IN LAMIERA SOFT DRAIN

SISTEMI DI DRENAGGIO
ALTERNATIVI

GRIDIRON®
BUILD YOUR CHANGES

SISTEMI DI DRENAGGIO ALTERNATIVI

Nel drenaggio dei ponti è particolarmente importante far defluire velocemente l'acqua in superficie per evitare l'effetto acquaplaning che può compromettere la sicurezza degli automobilisti.

Il pozzetto Watertrap è stato realizzato proprio per il recupero delle acque reflue dei ponti.

Composto da una vasca con tubo di scolo in acciaio zincato o in inox AISI 304 e griglia in ghisa in classe D 400 bloccata al corpo di scarico mediante viti in acciaio, risulta essere un prodotto sicuro, funzionale e di facile applicazione.

POZZETTI PER PONTI WATERTRAP



CLASSI DI PORTATA
Secondo la norma UNI EN 124:2015

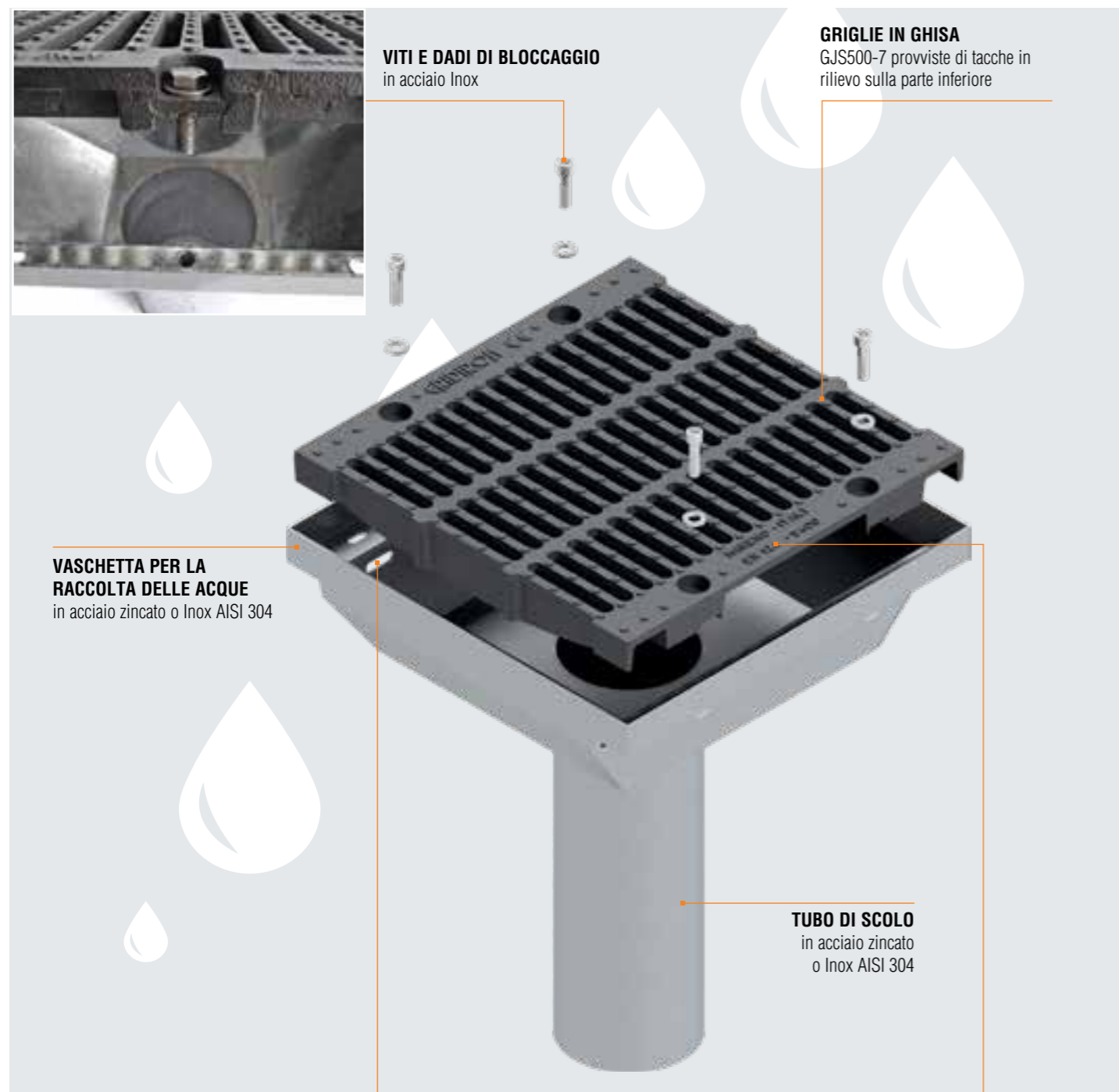


D 400

SISTEMI DI DRENAGGIO ALTERNATIVI

POZZETTI PER PONTI WATERTRAP

CARATTERISTICHE TECNICHE



VITI E DADI DI BLOCCAGGIO
in acciaio Inox

GRIGLIE IN GHISA
GJS500-7 provviste di tacche in rilievo sulla parte inferiore

VASCHETTA PER LA RACCOLTA DELLE ACQUE
in acciaio zincato o Inox AISI 304

TUBO DI SCOLO
in acciaio zincato o Inox AISI 304

FERITOIE PER IL DRENAGGIO DELLE ACQUE

La vasca del pozzetto è dotata in tutti e due i lati di feritoie per garantire un maggior deflusso delle acque derivante dall'utilizzo dell'asfalto drenante.

MARCATURA

Il pozzetto stradale modello Watertrap è marchiato secondo le prescrizioni della norma EN 124:2015

SISTEMI DI DRENAGGIO ALTERNATIVI

POZZETTI PER PONTI WATERTRAP

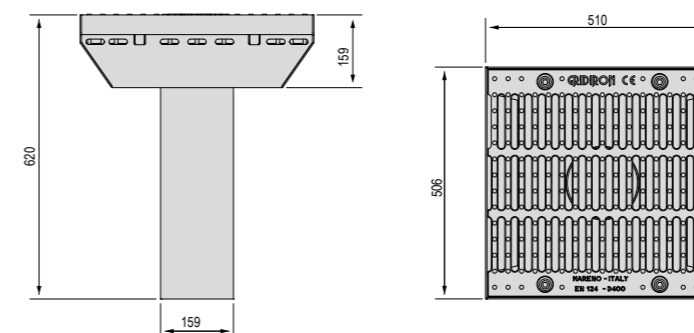


Modello: 506 x 510



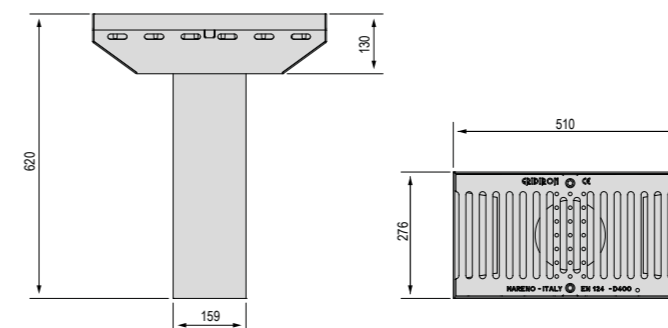
Modello: 276 x 510

Pozzetti Watertrap 506 x 510



Dimensioni mm	Codice	Descrizione	Superficie libera passaggio acqua cm ²	Peso kg	Classe di portata
506 x 510	4R10PGS	Pozzetto zincato completo di griglia in ghisa GJS500-7 bloccata con scarico diretto verticale ø159 mm	826	60,00	D 400

Pozzetti Watertrap 276 x 510

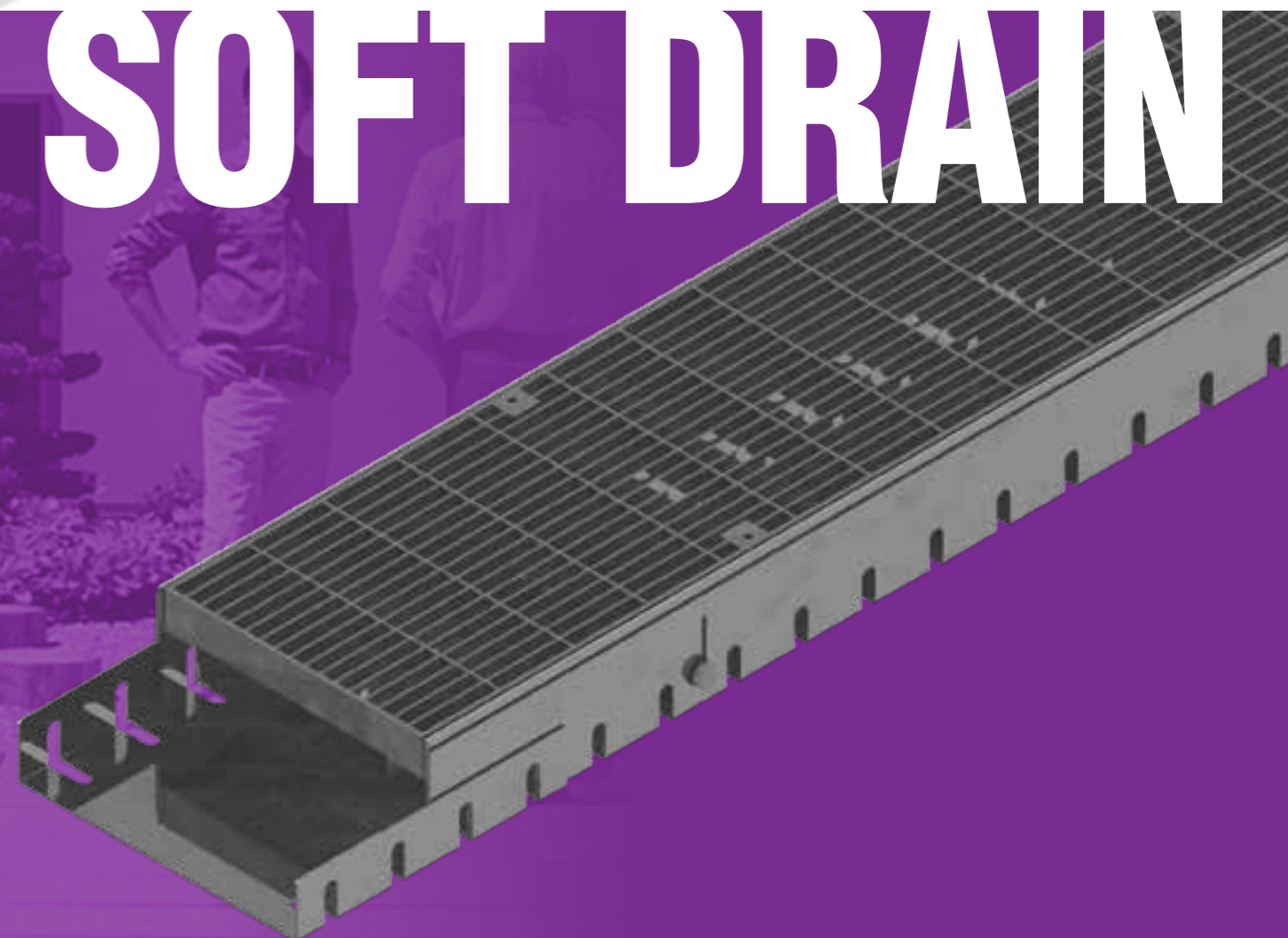


Dimensioni mm	Codice	Descrizione	Superficie libera passaggio acqua cm ²	Peso kg	Classe di portata
276 x 510	4R03PGS	Pozzetto zincato completo di griglia in ghisa GJS500-7 bloccata con scarico diretto verticale ø159 mm	451	30,00	D 400
276 x 510	4R03PIGS	Pozzetto in acciaio Inox AISI 304 completo di griglia in ghisa GJS500-7 bloccata con scarico diretto verticale ø159 mm	451	30,00	D 400

SISTEMI DI DRENAGGIO PER GIARDINI PENSILI

Il canale Soft Drain viene concepito per drenare l'acqua piovana in aree sensibili come i giardini pensili, attraverso le fessure create appositamente sulle pareti del canale stesso. Il sistema è dotato di regolazione di quota e può essere adattato alle necessità di posa.

CANALI IN LAMIERA SOFT DRAIN



- SOFT DRAIN 100
- SOFT DRAIN 150
- SOFT DRAIN 200

SISTEMI DI DRENAGGIO
ALTERNATIVI

CLASSI DI PORTATA
Secondo la norma UNI EN 1433



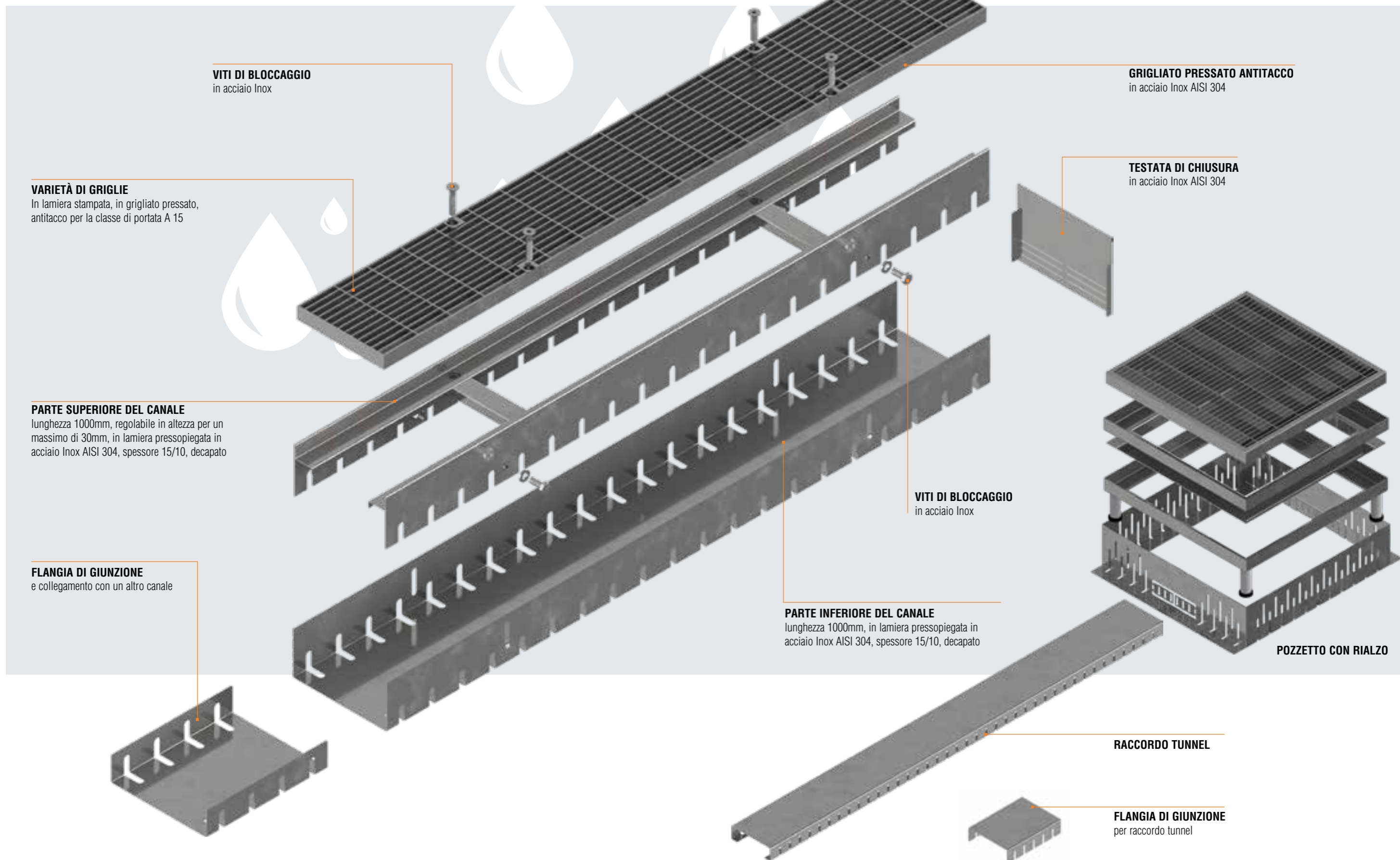
A 15

 **SOFT** *Drain*

CANALI IN LAMIERA
SOFT DRAIN



SISTEMA E CARATTERISTICHE TECNICHE



VITI DI BLOCCAGGIO
in acciaio Inox

GRIGLIATO PRESSATO ANTITACCO
in acciaio Inox AISI 304

VARIETÀ DI GRIGLIE
In lamiera stampata, in grigliato pressato,
antitacco per la classe di portata A 15

TESTATA DI CHIUSURA
in acciaio Inox AISI 304

PARTE SUPERIORE DEL CANALE
lunghezza 1000mm, regolabile in altezza per un
massimo di 30mm, in lamiera pressopiegata in
acciaio Inox AISI 304, spessore 15/10, decapato

VITI DI BLOCCAGGIO
in acciaio Inox

FLANGIA DI GIUNZIONE
e collegamento con un altro canale

PARTE INFERIORE DEL CANALE
lunghezza 1000mm, in lamiera pressopiegata in
acciaio Inox AISI 304, spessore 15/10, decapato

POZZETTO CON RIALZO

RACCORDO TUNNEL

FLANGIA DI GIUNZIONE
per raccordo tunnel

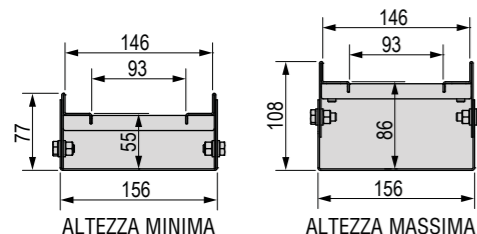
CANALI IN LAMIERA

SOFT DRAIN 100

Larghezza griglia 150 mm



Dimensioni Canale Soft Drain 100



Griglie disponibili



Canale Soft Drain 100 completo di griglia - Lunghezza 1000 / 500 mm

L. Canale mm	Codice	Griglia	Descrizione del canale assemblato con griglia completo di accessori	Peso kg	Classe di portata
1000	6S00SLC	①	Canale completo di griglia in lamiera stampata zincata feritoia da 8 mm, sp 12/10, bordata a "C", autobloccante	8,42	A 15
	6S00SLCI	②	Canale completo di griglia in lamiera stampata inox AISI 304 feritoia da 8 mm, sp 12/10, bordata a "C", autobloccante	8,42	
	6S00SG1	③	Canale completo di griglia in pressato bordata a "C" 20x2-10x2 33x33 zincata a caldo	9,14	
	6S00SG2	④	Canale completo di griglia in pressato bordata a "C" 20x2-10x2 55x11 antitacco zincata a caldo	9,84	
	6S00SD1	⑤	Canale completo di griglia in acciaio inox AISI 304 mod. "HORIZON", con profili ad "U" longitudinali, antitacco fessura 6 mm, autobloccante	10,17	
	6S00SD2	⑥	Canale completo di griglia in acciaio inox AISI 304 mod. "MOON", in lamiera sp. 12/10, fori Ø10, autobloccante	9,45	
	6S00SD3	⑦	Canale completo di griglia in acciaio inox AISI 304 mod. "METRÒ", con piatti longitudinali 15x3, autobloccante	11,57	
	6S00SD4	⑧	Canale completo di griglia in acciaio inox AISI 304 mod. "DOLOMITES", con profili a triangolo, autobloccante	10,26	
500	6S00MSLC	①	Canale completo di griglia in lamiera stampata zincata feritoia da 8 mm, sp 12/10, bordata a "C", autobloccante	4,21	A 15
	6S00MSLCI	②	Canale completo di griglia in lamiera stampata inox AISI 304 feritoia da 8 mm, sp 12/10, bordata a "C", autobloccante	4,21	
	6S00MSG1	③	Canale completo di griglia in pressato bordata a "C" 20x2-10x2 33x33 zincata a caldo	4,57	
	6S00MSG2	④	Canale completo di griglia in pressato bordata a "C" 20x2-10x2 55x11 antitacco zincata a caldo	4,92	
	6S00MSD1	⑤	Canale completo di griglia in acciaio inox AISI 304 mod. "HORIZON", con profili ad "U" longitudinali, antitacco fessura 6 mm, autobloccante	5,09	
	6S00MSD2	⑥	Canale completo di griglia in acciaio inox AISI 304 mod. "MOON", in lamiera sp. 12/10, fori Ø10, autobloccante	4,73	
	6S00MSD3	⑦	Canale completo di griglia in acciaio inox AISI 304 mod. "METRÒ", con piatti longitudinali 15x3, autobloccante	5,79	
	6S00MSD4	⑧	Canale completo di griglia in acciaio inox AISI 304 mod. "DOLOMITES", con profili a triangolo, autobloccante	5,13	

Canale in lamiera Soft Drain 100 senza griglia - Lunghezza 1000 / 500 mm

L. Canale mm	Codice	Descrizione	Passaggio acqua mm	Sezione di scolo H minima cm ²	Sezione di scolo H massima cm ²	Peso kg
1000	6S00S	Canale in lamiera inox AISI 304 Soft Drain 100	93	80	126	6,60
500	6S00MS	Canale in lamiera inox AISI 304 Soft Drain 100	93	80	126	3,30

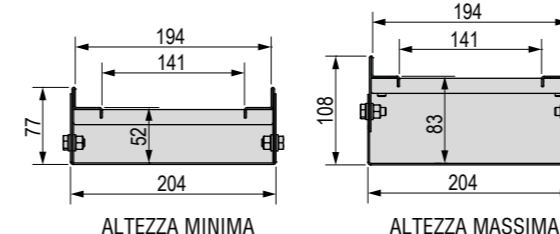
CANALI IN LAMIERA

SOFT DRAIN 150

Larghezza griglia 200 mm



Dimensioni Canale Soft Drain 150



Griglie disponibili



Canale Soft Drain 150 completo di griglia - Lunghezza 1000 / 500 mm

L. Canale mm	Codice	Griglia	Descrizione del canale assemblato con griglia completo di accessori	Peso kg	Classe di portata
1000	6S05SLC	①	Canale completo di griglia in lamiera stampata zincata feritoia da 8 mm, sp 12/10, bordata a "C", autobloccante	9,68	A 15
	6S05SLCI	②	Canale completo di griglia in lamiera stampata inox AISI 304 feritoia da 8 mm, sp 12/10, bordata a "C", autobloccante	9,68	
	6S05SG1	③	Canale completo di griglia in pressato bordata a "C" 25x2-10x2 33x33 zincata a caldo	11,23	
	6S05SG2	④	Canale completo di griglia in pressato bordata a "C" 25x2-10x2 55x11 antitacco zincata a caldo	11,86	
	6S05SD1	⑤	Canale completo di griglia in acciaio inox AISI 304 mod. "HORIZON", con profili ad "U" longitudinali, antitacco fessura 6 mm, autobloccante	12,11	
	6S05SD2	⑥	Canale completo di griglia in acciaio inox AISI 304 mod. "MOON", in lamiera sp. 12/10, fori Ø10, autobloccante	11,15	
	6S05SD3	⑦	Canale completo di griglia in acciaio inox AISI 304 mod. "METRÒ", con piatti longitudinali 15x3, autobloccante	14,00	
	6S05SD4	⑧	Canale completo di griglia in acciaio inox AISI 304 mod. "DOLOMITES", con profili a triangolo, autobloccante	12,24	
500	6S05MSLC	①	Canale completo di griglia in lamiera stampata zincata feritoia da 8 mm, sp 12/10, bordata a "C", autobloccante	4,79	A 15
	6S05MSLCI	②	Canale completo di griglia in lamiera stampata inox AISI 304 feritoia da 8 mm, sp 12/10, bordata a "C", autobloccante	4,79	
	6S05MSG1	③	Canale completo di griglia in pressato bordata a "C" 25x2-10x2 33x33 zincata a caldo	5,57	
	6S05MSG2	④	Canale completo di griglia in pressato bordata a "C" 25x2-10x2 55x11 antitacco zincata a caldo	5,88	
	6S05MSD1	⑤	Canale completo di griglia in acciaio inox AISI 304 mod. "HORIZON", con profili ad "U" longitudinali, antitacco fessura 6 mm, autobloccante	6,01	
	6S05MSD2	⑥	Canale completo di griglia in acciaio inox AISI 304 mod. "MOON", in lamiera sp. 12/10, fori Ø10, autobloccante	5,53	
	6S05MSD3	⑦	Canale completo di griglia in acciaio inox AISI 304 mod. "METRÒ", con piatti longitudinali 15x3, autobloccante	6,95	
	6S05MSD4	⑧	Canale completo di griglia in acciaio inox AISI 304 mod. "DOLOMITES", con profili a triangolo, autobloccante	6,07	

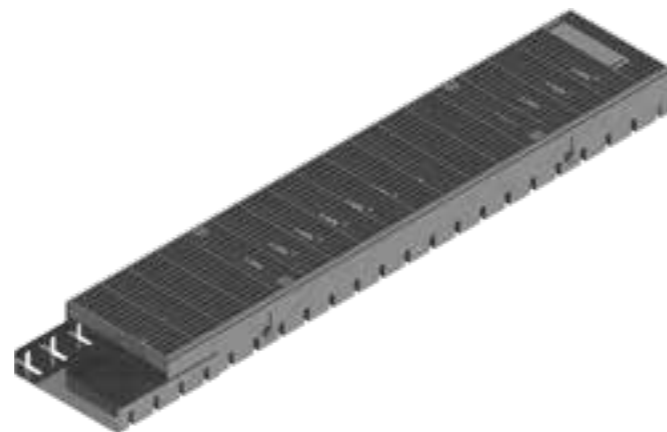
Canale in lamiera Soft Drain 150 senza griglia - Lunghezza 1000 / 500 mm

L. Canale mm	Codice	Descrizione	Passaggio acqua mm	Sezione di scolo H minima cm ²	Sezione di scolo H massima cm ²	Peso kg
1000	6S05S	Canale in lamiera inox AISI 304 Soft Drain 150	141	104	167	7,30
500	6S05MS	Canale in lamiera inox AISI 304 Soft Drain 150	141	104	167	3,60

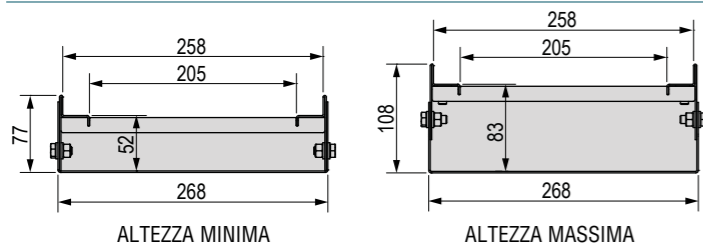
CANALI IN LAMIERA

SOFT DRAIN 200

Larghezza griglia 250 mm



Dimensioni Canale Soft Drain 200



Griglie disponibili



Canale Soft Drain 200 completo di griglia - Lunghezza 1000 / 500 mm

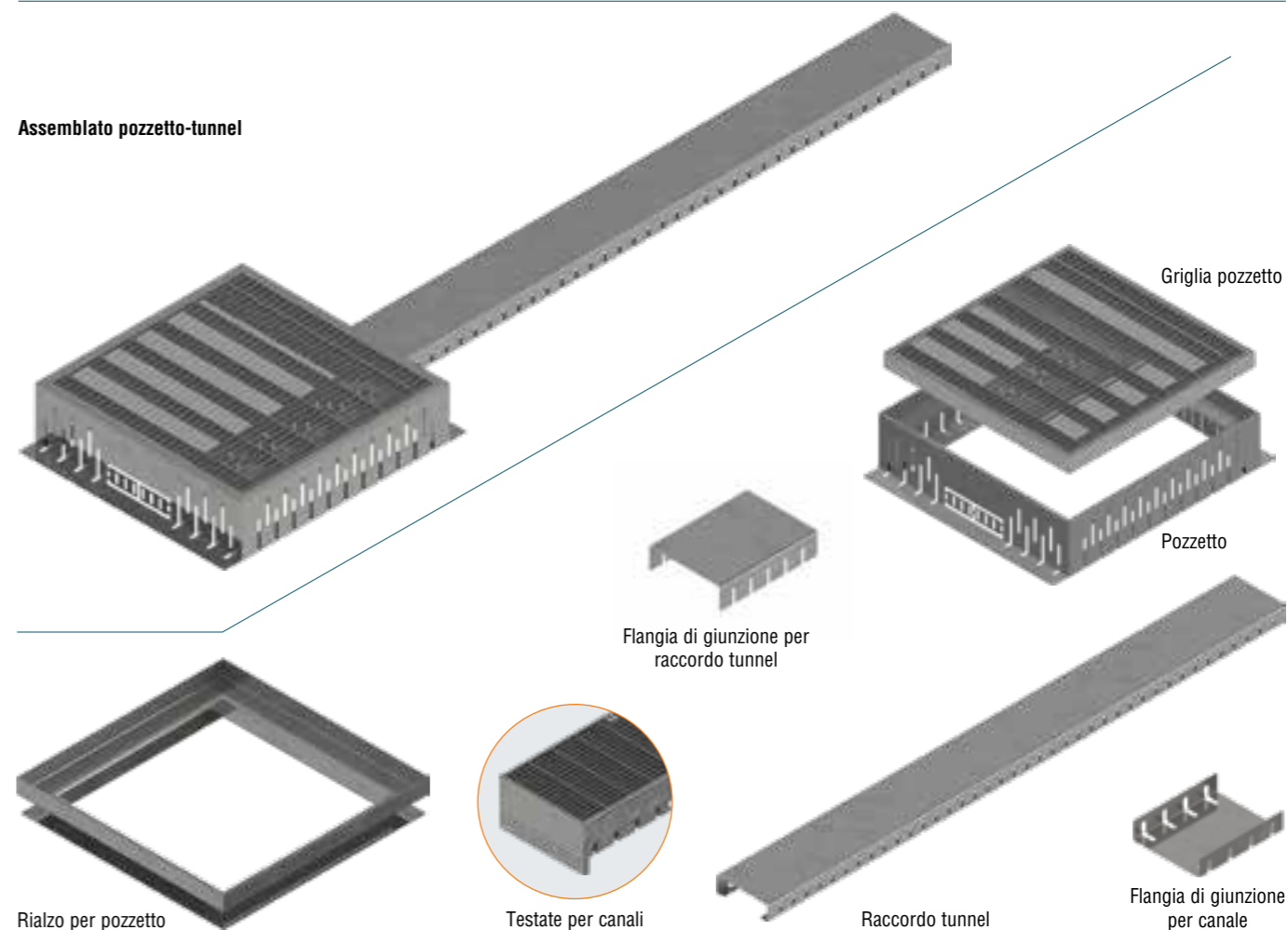
L. Canale mm	Codice	Griglia	Descrizione del canale assemblato con griglia completo di accessori	Peso kg	Classe di portata
1000	6S10SG1	①	Canale completo di griglia in pressato bordata a "C" 25x2-10x2 33x33 zincata a caldo	13,70	A 15
	6S10SG2	②	Canale completo di griglia in pressato bordata a "C" 25x2-10x2 55x11 antitacco zincata a caldo	14,63	
	6S10SD1	③	Canale completo di griglia in acciaio inox AISI 304 mod. "HORIZON", con profili ad "U" longitudinali, antitacco fessura 6 mm, autobloccante	15,04	
	6S10SD2	④	Canale completo di griglia in acciaio inox AISI 304 mod. "MOON", in lamiera sp. 12/10, fori Ø10, autobloccante	13,74	
	6S10SD3	⑤	Canale completo di griglia in acciaio inox AISI 304 mod. "METRÒ", con piatti longitudinali 15x3, autobloccante	17,56	
	6S10SD4	⑥	Canale completo di griglia in acciaio inox AISI 304 mod. "DOLOMITES", con profili a triangolo, autobloccante	15,20	
500	6S10MSG1	①	Canale completo di griglia in pressato bordata a "C" 25x2-10x2 33x33 zincata a caldo	6,85	A 15
	6S10MSG2	②	Canale completo di griglia in pressato bordata a "C" 25x2-10x2 55x11 antitacco zincata a caldo	7,32	
	6S10MSD1	③	Canale completo di griglia in acciaio inox AISI 304 mod. "HORIZON", con profili ad "U" longitudinali, antitacco fessura 6 mm, autobloccante	7,52	
	6S10MSD2	④	Canale completo di griglia in acciaio inox AISI 304 mod. "MOON", in lamiera sp. 12/10, fori Ø10, autobloccante	6,87	
	6S10MSD3	⑤	Canale completo di griglia in acciaio inox AISI 304 mod. "METRÒ", con piatti longitudinali 15x3, autobloccante	8,78	
	6S10MSD4	⑥	Canale completo di griglia in acciaio inox AISI 304 mod. "DOLOMITES", con profili a triangolo, autobloccante	7,60	

Canale in lamiera Soft Drain 200 senza griglia - Lunghezza 1000 / 500 mm

L. Canale mm	Codice	Descrizione	Passaggio acqua mm	Sezione di scolo H minima cm ²	Sezione di scolo H massima cm ²	Peso kg
1000	6S10S	Canale in lamiera inox AISI 304 Soft Drain 200	205	138	221	8,60
500	6S10MS	Canale in lamiera inox AISI 304 Soft Drain 200	205	138	221	4,30

Accessori per canali in lamiera Soft Drain 100 - 150 - 200

Assemblato pozzetto-tunnel



Codice	Descrizione	Peso kg
6S30P	Pozzetto Soft Drain 100-150-200 dimensioni mm 350x350	3,00
6S40P	Pozzetto Soft Drain 100-150-200 dimensioni mm 450x450	3,80
6S50P	Pozzetto Soft Drain 100-150-200 dimensioni mm 550x550	4,70
6S33RP	Rialzo per pozzetto da 350x350 h. 30	2,30
6S36RP	Rialzo per pozzetto da 350x350 h. 60	3,40
6S312RP	Rialzo per pozzetto da 350x350 h. 120	4,50
6S43RP	Rialzo per pozzetto da 450 x 450 h. 30	2,90
6S46RP	Rialzo per pozzetto da 450 x 450 h. 60	4,30
6S412RP	Rialzo per pozzetto da 450 x 450 h. 120	3,70
6S53RP	Rialzo per pozzetto da 550 x 550 h. 30	3,60
6S56RP	Rialzo per pozzetto da 550 x 550 h. 60	5,30
6S512RP	Rialzo per pozzetto da 550 x 550 h. 120	4,50
5312G	Griglia per pozzetto Soft Drain da 350x350 in pressato bordata a "C" 25x2-10x2 55x11 antitacco zincata a caldo	2,80
5313G	Griglia per pozzetto Soft Drain da 450x450 in pressato bordata a "C" 25x2-10x2 55x11 antitacco zincata a caldo	4,70
5314G	Griglia per pozzetto Soft Drain da 550x550 in pressato bordata a "C" 25x2-10x2 55x11 antitacco zincata a caldo	7,10
6S00T	Testata per canale Soft Drain 100	0,21
6S05T	Testata per canale Soft Drain 150	0,28
6S10T	Testata per canale Soft Drain 200	0,36
6S00F	Flangia di giunzione per canale Soft Drain 100	0,50
6S05F	Flangia di giunzione per canale Soft Drain 150	0,60
6S10F	Flangia di giunzione per canale Soft Drain 200	0,80
6S00RT	Raccordo tunnel L=1000	2,00
6S00RT2	Raccordo tunnel L=2000	4,00
6S00RTF	Flangia di giunzione raccordo tunnel	0,30

GRIDIRON®

SISTEMI DI DRENAGGIO ECOSOSTENIBILI



PAG.
282
CANALI SERIE ENVIRO

PAG.
288
CORDOLI SERIE ENVIRO

GRIDIRON®
BUILD YOUR CHANGES

SISTEMI DI DRENAGGIO
ECOSOSTENIBILI

SISTEMI DI DRENAGGIO ECOSOSTENIBILI

Sempre più frequentemente si sente parlare di SOSTENIBILITÀ AMBIENTALE, SALVAGUARDIA DELL'ECOLOGIA e del TERRITORIO anche in contesti lavorativi come il recupero ed il deflusso delle acque meteoriche o indotte. GRIDIRON, azienda leader nel settore e azienda sensibile al problema acqua/ecologia ha introdotto una nuova linea di drenaggio ecosostenibile: SERIE ENVIRO.

SERIE ENVIRO



- CANALI ENVIRO CHANNEL
- CORDOLI ENVIRO DECK
- CORDOLI ENVIRO KERB
- CORDOLI IT - KERB

CLASSI DI PORTATA
Secondo la norma UNI EN 1433



D 400



SISTEMI DI DRENAGGIO ECOSOSTENIBILI

SERIE ENVIRO

SISTEMA E CARATTERISTICHE TECNICHE

I canali ed i cordoli Enviro nascono dalla frantumazione di rocce naturali e plastiche fino ad ottenere polveri che unite insieme in un ciclo produttivo danno origine ad un manufatto RICICLATO AL 100% pertanto il loro impiego garantisce i seguenti VANTAGGI AMBIENTALI:

VANTAGGI AMBIENTALI

Prodotti in calcestruzzo/calcestruzzo polimerico	Enviro
Tutte le materie prime vengono estratte con l'utilizzo di grandi macchinari.	Le materie prime sono state originariamente realizzate per altri prodotti. La produzione delle nostre unità non comporta quindi ulteriori emissioni nocive.
I prodotti comprendono cemento o resine tutti impiegati nel processo.	I cordoli ed i canali vengono prodotti con l'utilizzo di forni e stampi. Ciò rappresenterebbe il fattore maggiore di emissioni nocive.
I prodotti tradizionali vengono movimentati all'interno dello stabilimento di produzione e del sito mediante elevatori con maggiore frequenza di quanto non avvenga per la serie Enviro.	All'interno degli impianti di produzione e nei siti i prodotti vengono movimentati con degli elevatori ma grazie alla loro leggerezza è possibile caricarne quantità maggiori su ogni elevatore.
COSTO DEL TRASPORTO – questo è uno dei problemi principali. Un autoarticolato può trasportare 26 tonnellate di materie prime o prodotti finiti. Grazie alla leggerezza dei nostri prodotti i costi di trasporto sono nettamente inferiori.	TRASPORTO – Siamo in grado di trasportare 1320 unità per carico (660mts), rispetto alle 320 (160mts) trasportabili per i cordoli in calcestruzzo. Questo è decisamente il maggiore aspetto da tenere in considerazione.
La maggior parte dei prodotti in calcestruzzo deve essere installata con macchinari a causa del suo peso eccessivo e comporta pertanto un notevole costo legato alle emissioni di carburante.	Tutti i prodotti della gamma Enviro vengono installati manualmente. Di conseguenza il costo legato alle emissioni di carburante è notevolmente ridotto rispetto ai prodotti in calcestruzzo.



PRESTAZIONE IDRAULICA MIGLIORATA

Grazie al materiale composito utilizzato nella costruzione della Serie Enviro la prestazione idraulica è migliorata rispetto ai materiali tradizionali.

PROGETTAZIONE E SISTEMI IDRAULICI

I progetti sviluppati da GRIDIRON comprendono la possibilità di avere una programmazione schematica e disegni CAD, che includono il prodotto preferito. Si va dal semplice diagramma a un disegno complesso generato dal computer.

Diagramme de flux hydraulique de EnviroKerb 125 mm avec pente légère

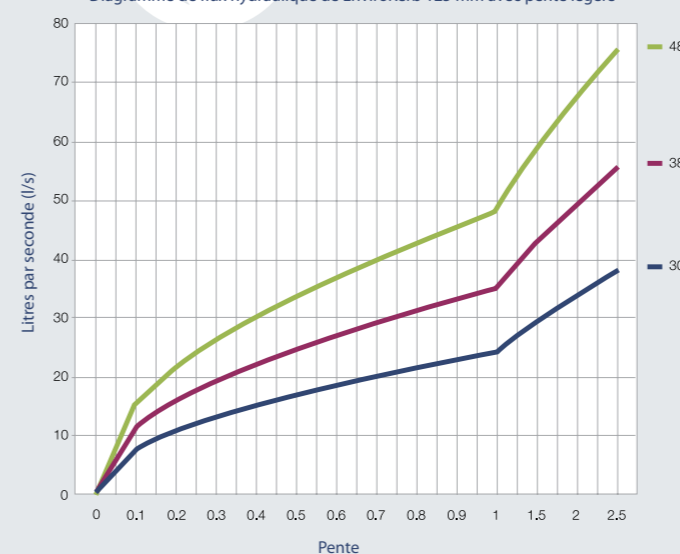
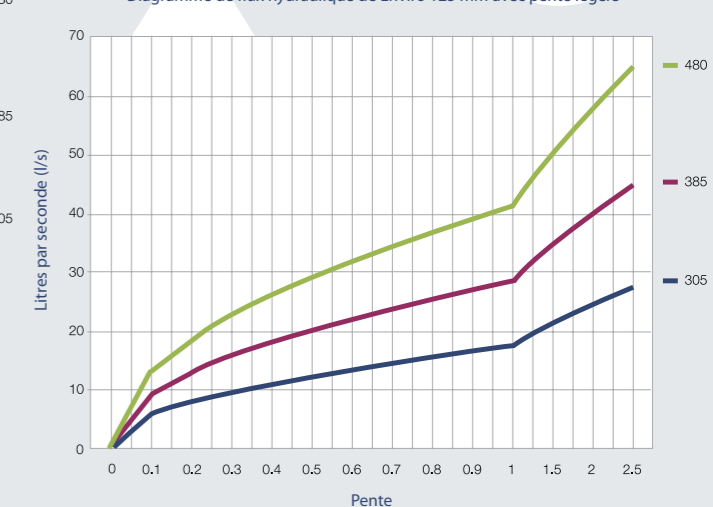
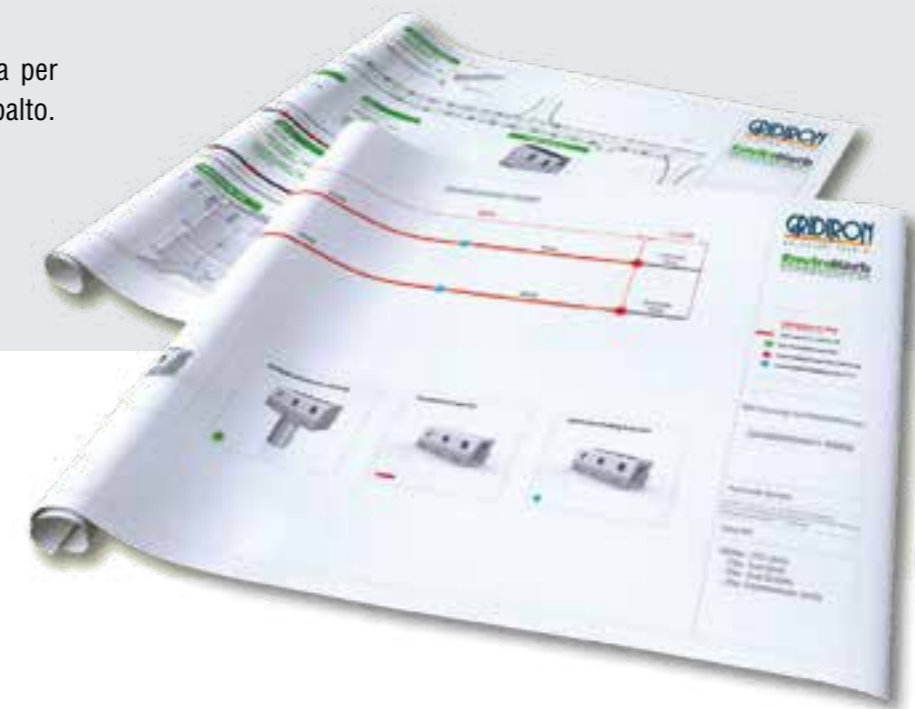


Diagramme de flux hydraulique de Enviro 125 mm avec pente légère



Progettiamo soluzioni su misura per problemi specifici inerenti all'appalto.

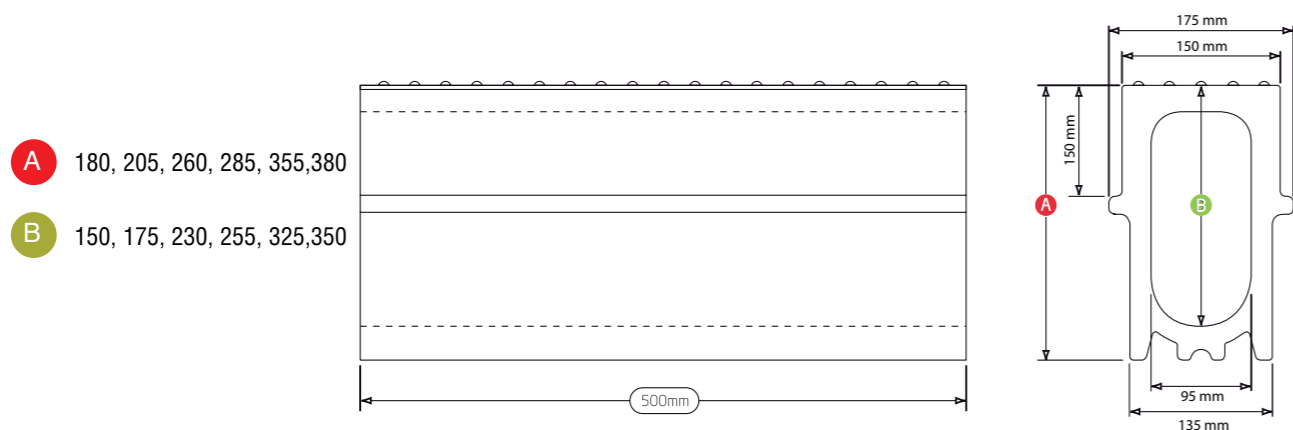




H 180 H 205 H 260 H 285 H 355 H 380

NB: DISPONIBILI ANCHE CON LUCE 200

Dimensioni Canale Enviro Channel

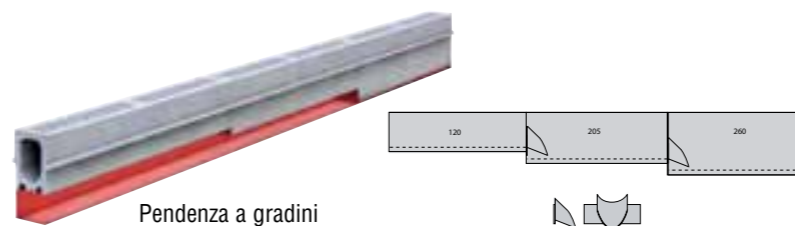


Canali Enviro Channel - lunghezza 500 mm

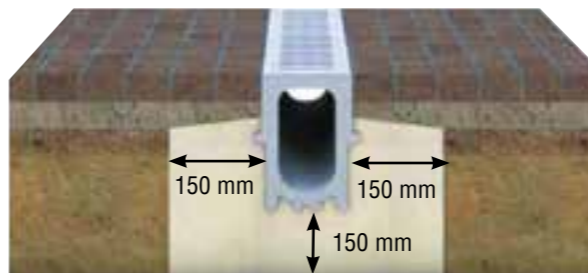
L. Canale mm	Codice	Descrizione	Passaggio acqua mm	Altezza interna mm	Altezza totale mm	Peso kg	Pezzi bancale	Classe di portata
500	4EC1S	Canale ENVIRO CHANNEL monoblocco con fessura da 10 mm, a norma UNI-EN 1433	95	150	180	11,00	108	D 400
	4EC2S	Canale ENVIRO CHANNEL monoblocco con fessura da 10 mm, a norma UNI-EN 1433	95	175	205	12,00	96	
	4EC3S	Canale ENVIRO CHANNEL monoblocco con fessura da 10 mm, a norma UNI-EN 1433	95	230	260	15,50	72	
	4EC4S	Canale ENVIRO CHANNEL monoblocco con fessura da 10 mm, a norma UNI-EN 1433	95	255	285	16,50	60	
	4EC5S	Canale ENVIRO CHANNEL monoblocco con fessura da 10 mm, a norma UNI-EN 1433	95	325	355	17,50	48	
	4EC6S	Canale ENVIRO CHANNEL monoblocco con fessura da 10 mm, a norma UNI-EN 1433	95	350	380	18,50	48	



- 1 UNITÀ D'ISPEZIONE**
Posizionate ogni 20-30 m, le unità d'ispezione hanno una copertura cieca fissata al canale con viti.
- 2 POZZETTO**
Pozzetto ispezionabile con possibilità di scarico frontale o laterale, posizionabile sia all'inizio che alla fine del tratto.



PENDENZA A GRADINI
Envirochannel dispone di una vasta gamma di altezze per consentire l'installazione in superfici con pendenza caratterizzate da gradini. Il sistema Envirochannel è quindi dotato di uno scivolo che permette la continuità del deflusso delle acque tra le diverse altezze di canale.



ESEMPI DI POSA IN OPERA
Envirochannel può essere incorporato in molteplici finiture di pavimentazione, quali; pavé, asfalto o calcestruzzo a vista. (Per specifiche, o altri dettagli di posa, far riferimento alle schede tecniche).



Codice	Descrizione	Peso kg
4EC1C	Unità di ispezione per canale ENVIRO CHANNEL H 180 con copertura cieca in resina composita fissata con viti	11,00
4EC2C	Unità di ispezione per canale ENVIRO CHANNEL H 205 con copertura cieca in resina composita fissata con viti	12,00
4EC3C	Unità di ispezione per canale ENVIRO CHANNEL H 260 con copertura cieca in resina composita fissata con viti	15,50
4EC4C	Unità di ispezione per canale ENVIRO CHANNEL H 285 con copertura cieca in resina composita fissata con viti	16,50
4EC5C	Unità di ispezione per canale ENVIRO CHANNEL H 355 con copertura cieca in resina composita fissata con viti	17,50
4EC6C	Unità di ispezione per canale ENVIRO CHANNEL H 380 con copertura cieca in resina composita fissata con viti	18,50
4EC1P	Pozzetto di raccolta per canale ENVIRO CHANNEL con copertura cieca in resina composita fissata con viti	34,00
4EC1PG	Pozzetto di raccolta per canale ENVIRO CHANNEL ispezionabile con griglia in ghisa e prolunghe adattabili in altezza	44,00
4EC1PP	Prolunga per pozzetto di raccolta (solo per cod. 4EC1PG)	11,00
4EC1T	Testata per canale ENVIRO CHANNEL H 180	0,92
4EC2T	Testata per canale ENVIRO CHANNEL H 205	0,94
4EC3T	Testata per canale ENVIRO CHANNEL H 260	0,96
4EC4T	Testata per canale ENVIRO CHANNEL H 285	0,98
4EC5T	Testata per canale ENVIRO CHANNEL H 355	1,00
4EC6T	Testata per canale ENVIRO CHANNEL H 380	1,20
4EC1R	Raccordo per canale ENVIRO CHANNEL H 180, diametro mm 110	1,08
4EC2R	Raccordo per canale ENVIRO CHANNEL H 205, diametro mm 110	1,10
4EC3R	Raccordo per canale ENVIRO CHANNEL H 260, diametro mm 110	1,12
4EC4R	Raccordo per canale ENVIRO CHANNEL H 285, diametro mm 110	1,14
4EC5R	Raccordo per canale ENVIRO CHANNEL H 355, diametro mm 110	1,16
4EC6R	Raccordo per canale ENVIRO CHANNEL H 380, diametro mm 110	1,18
4EC1SV	Scivolo	10,5

SISTEMI DI DRENAGGIO ECOSOSTENIBILI

CORDOLI SERIE ENVIRO



Larghezza 175/275/335 mm

Sistema di drenaggio combinato e compatto con cordoli adatto a ponti o a siti in cui lo spazio di costruzione in profondità è limitato. Disponibile con profilo in leggera pendenza o inclinato e profondità a scelta. Grazie alla natura del materiale e del processo di produzione, siamo in grado di realizzare cordoli con diverse profondità e profili non compresi nella tabella riportata di seguito.



I VANTAGGI

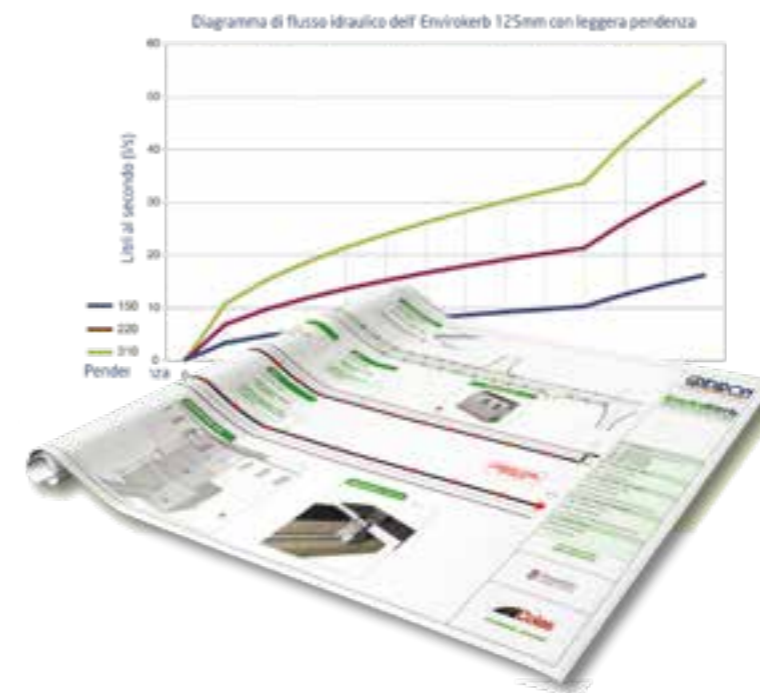
- Costruito come un'unità monolitica ad alta resistenza.
- Ideale per aree in cui le profondità di costruzione sono limitate; per es.: solette in calcestruzzo, ponti, strade lastricate o strutture, sottopassi e ponti di attraversamento.
- Tre larghezze in base alla fuoriuscita idraulica.
- Facilità nel drenaggio subsuperficiale per aiutare ad asciugare la matrice d'asfalto.
- Conforme alla norma EN1433 D 400KN per il sistema dei cordoli di drenaggio.
- Leggero, per un maggiore vantaggio nell'installazione (19Kg il prodotto più pesante).
- Non metallico e quindi non ossidabile.

DRENAGGIO PER PONTI E BASSE PROFONDITÀ

Grazie al grande successo dei prodotti drenanti per strada Enviro, GRIDIRON ha introdotto il NUOVO EnviroDeck, per strutture e costruzioni con profondità limitata.

Il prodotto possiede tutti i vantaggi della gamma Enviro, compresa l'ottima resistenza all'impatto, la leggerezza di movimentazione, un aspetto molto simile a quello del cemento e, naturalmente, il vantaggio di un prodotto composto al 100% da materiale riciclato. Il prodotto

è disponibile nelle misure 150mm, 220mm e 310mm di larghezza con varie profondità, in base al profilo del cordolo richiesto (75mm, 100mm o 125mm).



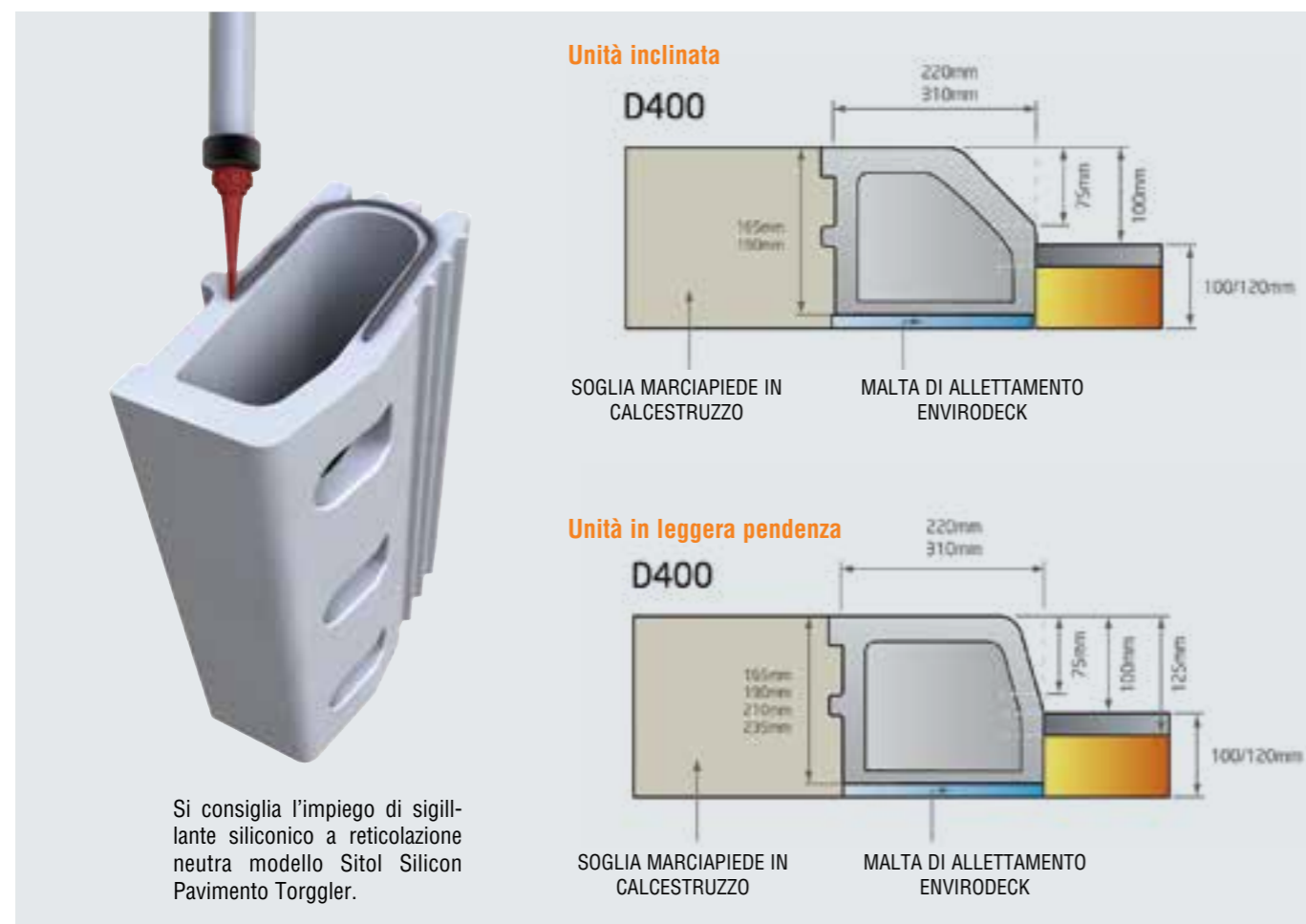
DRENAGGIO PER PONTI E BASSE PROFONDITÀ

La NUOVA unità Enviro Deck è stata costruita per sostituire le pesanti unità in ghisa. Ci sono diversi elementi che dobbiamo verificare per accertarci della larghezza e profondità necessarie.

La profondità dipende dal profilo e dall'alzata del cordolo; potranno essere di 75mm, 100mm o 125mm con la profondità di costruzione della strada che determina la profondità totale finale.

La larghezza è basata solamente dal flusso idraulico previsto, insieme alla pendenza longitudinale del piano stradale. Ciò è molto semplice da determinare per Gridiron partendo dal disegno del progetto, che mostra i livelli e una sezione della strada.

Possiamo determinare la grandezza delle unità (grafico di fianco per un riferimento veloce), permettendoci di offrire la larghezza più conveniente dal punto di vista idraulico e da quello economico. Contattate il nostro ufficio tecnico e saremo lieti di elaborare i calcoli relativi al vostro progetto.



Si consiglia l'impiego di sigillante siliconico a reticolazione neutra modello Sitol Silicon Pavimento Torggler.

ISTRUZIONI PER L'INSTALLAZIONE. DRENAGGIO PER PONTI E BASSE PROFONDITÀ.

Il sistema di drenaggio per ponti ENVIRO DECK viene solitamente installato su un ponte o una pavimentazione in calcestruzzo, che funge da base. In caso di installazione da effettuare su terreno soffice o su pietra compattata consultare le istruzioni per l'installazione del sistema ENVIRODECK standard. Le unità saranno fissate con la malta di allettamento per sistemi di drenaggio o con un prodotto simile.

- 1) Disporre le unità prima dell'installazione per assicurarsi che tutte le unità di ispezione, i pozzetti e i giunti di espansione assemblati siano posizionati correttamente.
- 2) Sugeriamo di installare in primo luogo i giunti di espansione assemblati in quanto la loro lunghezza non può essere modificata.
- 3) Installare in linea e livellare. Consigliamo di trovare il punto più alto del ponte/della struttura e di usarlo per determinare i livelli riducendo così lo spessore della malta di allettamento.
- 4) Il sigillante deve essere applicato all'unità non ancora posizionata; far quindi combaciare le unità mantenendo i giunti puliti da eventuali residui di malta di allettamento.
- 5) È possibile tagliare le unità.
- 6) Specifichiamo che in base alla norma EN1433 è obbligatorio testare la tenuta idraulica di tutti i tipi di cordoli; le unità, quindi, devono essere sigillate per garantire la conformità.

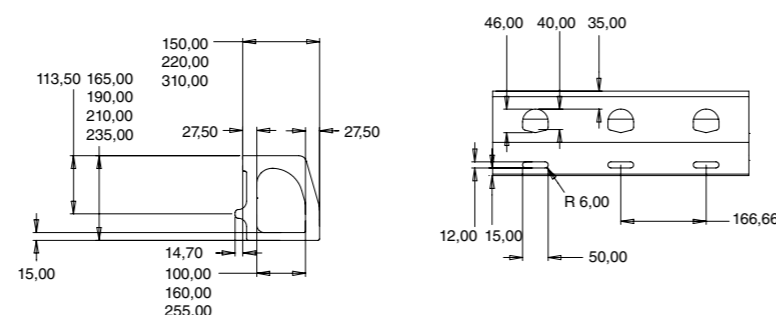


UNITÀ D'ISPEZIONE PER CORDOLO ENVIRO DECK

UNITÀ STANDARD



Dimensioni Cordoli ENVIRO DECK

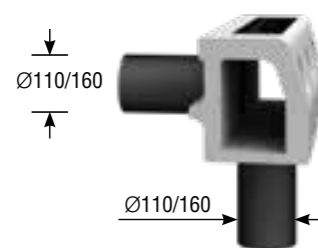


Cordoli Enviro Deck - lunghezza 500 mm

Codice	Descrizione	Passaggio acqua mm	Altezza esterna mm	Larghezza totale mm	Altezza Profilo Cordolo mm	Peso kg	Pezzi bancale	Classe di portata
4ED11S	Cordolo drenante ENVIRO DECK 150 standard	100	165	150	75	9,20	120	D 400
4ED51S	Cordolo drenante ENVIRO DECK 150 a fronte inclinata	100	165	150	75	9,20	120	
4ED12S	Cordolo drenante ENVIRO DECK 150 standard	100	190	150	100	9,60	108	
4ED52S	Cordolo drenante ENVIRO DECK 150 a fronte inclinata	100	190	150	100	9,60	108	
4ED13S	Cordolo drenante ENVIRO DECK 150 standard	100	210	150	125	10,00	84	
4ED53S	Cordolo drenante ENVIRO DECK 150 a fronte inclinata	100	210	150	125	10,00	84	
4ED21S	Cordolo drenante ENVIRO DECK 220 standard	160	165	220	75	12,00	100	
4ED61S	Cordolo drenante ENVIRO DECK 220 a fronte inclinata	160	165	220	75	12,00	100	
4ED22S	Cordolo drenante ENVIRO DECK 220 standard	160	190	220	100	12,50	80	
4ED62S	Cordolo drenante ENVIRO DECK 220 a fronte inclinata	160	190	220	100	12,50	80	
4ED23S	Cordolo drenante ENVIRO DECK 220 standard	160	210	220	125	13,50	80	
4ED63S	Cordolo drenante ENVIRO DECK 220 a fronte inclinata	160	210	220	125	13,50	80	
4ED24S	Cordolo drenante ENVIRO DECK 220 standard	160	235	220	125	14,50	80	
4ED64S	Cordolo drenante ENVIRO DECK 220 a fronte inclinata	160	235	220	125	14,50	80	
4ED31S	Cordolo drenante ENVIRO DECK 310 standard	255	165	310	75	21,00	56	
4ED71S	Cordolo drenante ENVIRO DECK 310 a fronte inclinata	255	165	310	75	21,00	56	
4ED32S	Cordolo drenante ENVIRO DECK 310 standard	255	190	310	100	22,00	56	
4ED72S	Cordolo drenante ENVIRO DECK 310 a fronte inclinata	255	190	310	100	22,00	56	
4ED33S	Cordolo drenante ENVIRO DECK 310 standard	255	210	310	125	23,00	49	
4ED73S	Cordolo drenante ENVIRO DECK 310 a fronte inclinata	255	210	310	125	23,00	49	
4ED34S	Cordolo drenante ENVIRO DECK 310 standard	255	235	310	125	24,00	49	
4ED74S	Cordolo drenante ENVIRO DECK 310 a fronte inclinata	255	235	310	125	24,00	49	

Unità d'ispezione per cordoli Enviro Deck - lunghezza 500 mm

Codice	Descrizione	Passaggio acqua mm	Altezza esterna mm	Larghezza totale mm	Altezza Profilo Cordolo mm	Peso kg	Classe di portata
4ED11C	Unità di ispezione per cordolo ENVIRO DECK 150 standard con copertura cieca in resina composita fissata con viti	100	165	150	75	9,20	D 400
4ED51C	Unità di ispezione per cordolo ENVIRO DECK 150 a fronte inclinata con copertura cieca in resina composita fissata con viti	100	165	150	75	9,20	
4ED12C	Unità di ispezione per cordolo ENVIRO DECK 150 standard con copertura cieca in resina composita fissata con viti	100	190	150	100	9,60	
4ED52C	Unità di ispezione per cordolo ENVIRO DECK 150 a fronte inclinata con copertura cieca in resina composita fissata con viti	100	190	150	100	9,60	
4ED13C	Unità di ispezione per cordolo ENVIRO DECK 150 standard con copertura cieca in resina composita fissata con viti	100	210	150	125	10,00	
4ED53C	Unità di ispezione per cordolo ENVIRO DECK 150 a fronte inclinata con copertura cieca in resina composita fissata con viti	100	210	150	125	10,00	
4ED21C	Unità di ispezione per cordolo ENVIRO DECK 220 standard con copertura cieca in resina composita fissata con viti	160	165	220	75	12,00	
4ED61C	Unità di ispezione per cordolo ENVIRO DECK 220 a fronte inclinata con copertura cieca in resina composita fissata con viti	160	165	220	75	12,00	
4ED22C	Unità di ispezione per cordolo ENVIRO DECK 220 standard con copertura cieca in resina composita fissata con viti	160	190	220	100	12,50	
4ED62C	Unità di ispezione per cordolo ENVIRO DECK 220 a fronte inclinata con copertura cieca in resina composita fissata con viti	160	190	220	100	12,50	
4ED23C	Unità di ispezione per cordolo ENVIRO DECK 220 standard con copertura cieca in resina composita fissata con viti	160	210	220	125	13,50	
4ED63C	Unità di ispezione per cordolo ENVIRO DECK 220 a fronte inclinata con copertura cieca in resina composita fissata con viti	160	210	220	125	13,50	
4ED24C	Unità di ispezione per cordolo ENVIRO DECK 220 standard con copertura cieca in resina composita fissata con viti	160	235	220	125	14,50	
4ED64C	Unità di ispezione per cordolo ENVIRO DECK 220 a fronte inclinata con copertura cieca in resina composita fissata con viti	160	235	220	125	14,50	
4ED31C	Unità di ispezione per cordolo ENVIRO DECK 310 standard con copertura cieca in resina composita fissata con viti	255	165	310	75	21,00	
4ED71C	Unità di ispezione per cordolo ENVIRO DECK 310 a fronte inclinata con copertura cieca in resina composita fissata con viti	255	165	310	75	21,00	
4ED32C	Unità di ispezione per cordolo ENVIRO DECK 310 standard con copertura cieca in resina composita fissata con viti	255	190	310	100	22,00	
4ED72C	Unità di ispezione per cordolo ENVIRO DECK 310 a fronte inclinata con copertura cieca in resina composita fissata con viti	255	190	310	100	22,00	
4ED33C	Unità di ispezione per cordolo ENVIRO DECK 310 standard con copertura cieca in resina composita fissata con viti	255	210	310	125	23,00	
4ED73C	Unità di ispezione per cordolo ENVIRO DECK 310 a fronte inclinata con copertura cieca in resina composita fissata con viti	255	210	310	125	23,00	
4ED34C	Unità di ispezione per cordolo ENVIRO DECK 310 standard con copertura cieca in resina composita fissata con viti	255	235	310	125	24,00	
4ED74C	Unità di ispezione per cordolo ENVIRO DECK 310 a fronte inclinata con copertura cieca in resina composita fissata con viti	255	235	310	125	24,00	



POZZETTO DI RACCOLTA PER CORDOLO ENVIRODECK CON USCITA LATERALE O INFERIORE

Cordoli Enviro Deck - lunghezza 500 mm

Codice	Descrizione	Passaggio acqua mm	Altezza esterna mm	Larghezza totale mm	Altezza Profilo Cordolo mm	Peso kg	Classe di portata
4ED11P	Pozzetto di raccolta per cordolo ENVIRO DECK 150 standard con copertura cieca in resina composita fissata con viti	100	165	150	75	9,20	D 400
4ED51P	Pozzetto di raccolta per cordolo ENVIRO DECK 150 a fronte inclinata con copertura cieca in resina composita fissata con viti	100	165	150	75	9,20	
4ED12P	Pozzetto di raccolta per cordolo ENVIRO DECK 150 standard con copertura cieca in resina composita fissata con viti	100	190	150	100	9,60	
4ED52P	Pozzetto di raccolta per cordolo ENVIRO DECK 150 a fronte inclinata con copertura cieca in resina composita fissata con viti	100	190	150	100	9,60	
4ED13P	Pozzetto di raccolta per cordolo ENVIRO DECK 150 standard con copertura cieca in resina composita fissata con viti	100	210	150	125	10,00	
4ED53P	Pozzetto di raccolta per cordolo ENVIRO DECK 150 a fronte inclinata con copertura cieca in resina composita fissata con viti	100	210	150	125	10,00	
4ED21P	Pozzetto di raccolta per cordolo ENVIRO DECK 220 standard con copertura cieca in resina composita fissata con viti	160	165	220	75	12,00	
4ED61P	Pozzetto di raccolta per cordolo ENVIRO DECK 220 a fronte inclinata con copertura cieca in resina composita fissata con viti	160	165	220	75	12,00	
4ED22P	Pozzetto di raccolta per cordolo ENVIRO DECK 220 standard con copertura cieca in resina composita fissata con viti	160	190	220	100	12,50	
4ED62P	Pozzetto di raccolta per cordolo ENVIRO DECK 220 a fronte inclinata con copertura cieca in resina composita fissata con viti	160	190	220	100	12,50	
4ED23P	Pozzetto di raccolta per cordolo ENVIRO DECK 220 standard con copertura cieca in resina composita fissata con viti	160	210	220	125	13,50	
4ED63P	Pozzetto di raccolta per cordolo ENVIRO DECK 220 a fronte inclinata con copertura cieca in resina composita fissata con viti	160	210	220	125	13,50	
4ED24P	Pozzetto di raccolta per cordolo ENVIRO DECK 220 standard con copertura cieca in resina composita fissata con viti	160	235	220	125	14,50	
4ED64P	Pozzetto di raccolta per cordolo ENVIRO DECK 220 a fronte inclinata con copertura cieca in resina composita fissata con viti	160	235	220	125	14,50	
4ED31P	Pozzetto di raccolta per cordolo ENVIRO DECK 310 standard con copertura cieca in resina composita fissata con viti	255	165	310	75	21,00	
4ED71P	Pozzetto di raccolta per cordolo ENVIRO DECK 310 a fronte inclinata con copertura cieca in resina composita fissata con viti	255	165	310	75	21,00	
4ED32P	Pozzetto di raccolta per cordolo ENVIRO DECK 310 standard con copertura cieca in resina composita fissata con viti	255	190	310	100	22,00	
4ED72P	Pozzetto di raccolta per cordolo ENVIRO DECK 310 a fronte inclinata con copertura cieca in resina composita fissata con viti	255	190	310	100	22,00	
4ED33P	Pozzetto di raccolta per cordolo ENVIRO DECK 310 standard con copertura cieca in resina composita fissata con viti	255	210	310	125	23,00	
4ED73P	Pozzetto di raccolta per cordolo ENVIRO DECK 310 a fronte inclinata con copertura cieca in resina composita fissata con viti	255	210	310	125	23,00	
4ED34P	Pozzetto di raccolta per cordolo ENVIRO DECK 310 standard con copertura cieca in resina composita fissata con viti	255	235	310	125	24,00	
4ED74P	Pozzetto di raccolta per cordolo ENVIRO DECK 310 a fronte inclinata con copertura cieca in resina composita fissata con viti	255	235	310	125	24,00	



GIUNTI DI DILATAZIONE SCORREVOLI O STANDARD

I giunti di dilatazione assemblati sono progettati per collegare i giunti di espansione con i ponti. Disponiamo di diverse unità standard, ma siamo sempre lieti di progettare e produrre assemblaggi su misura per giunti difficili o di grandi dimensioni.

Lunghezza giunto mm	Codice	Descrizione	Peso kg	Classe di portata
1000	4ED1GS	Giunto di dilatazione assemblato scorrevole per piccoli movimenti per ENVIRODECK 150	25,00	D 400
	4ED2GS	Giunto di dilatazione assemblato scorrevole per piccoli movimenti per ENVIRODECK 220.	30,00	
	4ED3GS	Giunto di dilatazione assemblato scorrevole per piccoli movimenti per ENVIRODECK 310.	55,00	
2000	4ED1G	Giunto di dilatazione assemblato per ENVIRO DECK 150.	35,00	
	4ED2G	Giunto di dilatazione assemblato per ENVIRO DECK 220.	40,00	
	4ED3G	Giunto di dilatazione assemblato per ENVIRO DECK 310.	65,00	

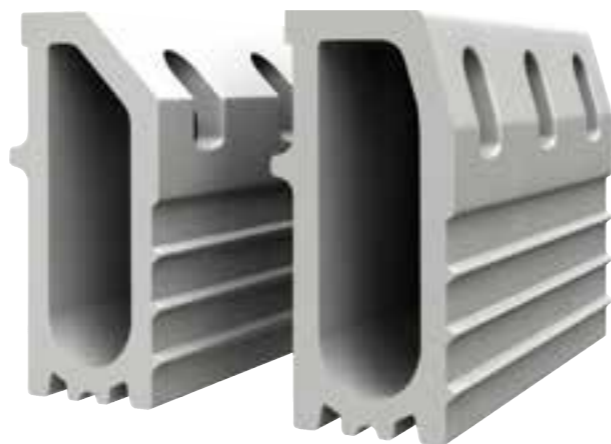
Accessori per la posa

Codice	Descrizione
4EZ1PS	Pistola per silicone
4EZ1CS	Cartuccia di silicone (1 flacone ogni 10 pezzi)

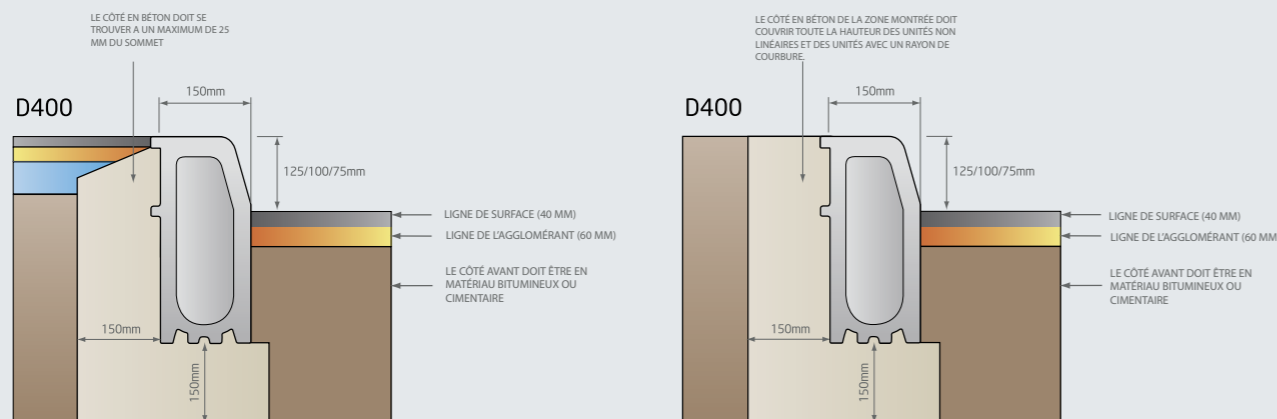
A completamento della gamma del drenaggio ecosostenibile, GRIDIRON ha introdotto ENVIRO KERB un sistema combinato che raggruppa in un unico principio il drenaggio della superficie stradale ed il cordolo.

ENVIRO KERB è un elemento monoblocco interamente realizzato con materiale riciclato, applicabile in strade ad alta percorrenza, parcheggi, raccordi autostradali, aree di moderazione del traffico, rotonde, aree industriali ed urbane. È in ASSOLUTO il prodotto più leggero disponibile sul mercato (fino al 70% in meno rispetto ai prodotti tradizionali) pur garantendo maggiore resistenza agli urti e durezza nel tempo. Scegliendo ENVIRO KERB si potrà usufruire dei seguenti vantaggi:

- **Leggerezza:** con i suoi 15 kg consente una facile installazione manuale;
- **Resistenza:** maggiore sopportazione degli urti, dei cicli gelo-disgelo, degli idrocarburi e dei sali;
- **100% RICICLATO;**
- **Conforme alla norma EN 1433 per i sistemi di drenaggio lineare,** classe di carico D 400



Se è presente manto d'asfalto sul retro delle unità, il calcestruzzo potrà essere adattato di conseguenza, abbassando il fianco in calcestruzzo. Tutti i blocchetti del lastricato adiacente al cordolo dovrebbero essere bloccati da malta epossidica o polimero-modificata.



N.B. La norma EN1433 è chiara e concisa. Tutti prodotti di cordoli combinati devono essere testati per la tenuta idraulica, pertanto le unità devono essere sigillate per essere conformi.

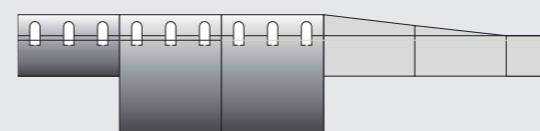
ISTRUZIONI PER L'INSTALLAZIONE

Envirokerb è realizzato in conformità alla classe di carico D 400kn della norma EN1433. Parte integrante di tale norma sono le specifiche d'installazione e dei bordi/fianchi in calcestruzzo.

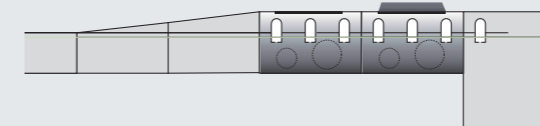
- 1) Rimuovere il terreno longitudinalmente e livellare.
- 2) Realizzare un sottofondo in calcestruzzo per assicurare una corretta posa in opera.
- 3) Disporre le unità prima dell'installazione per assicurarsi che le unità di ispezione e i pozzetti siano posizionati correttamente.
- 4) Iniziare dal posizionamento del pozzetto e procedere con le unità standard; il corretto allineamento e livellamento dovrebbero essere pre-determinati.
- 5) Sigillare le unità non ancora posizionate facendole poi combaciare - mantenere i punti di giunzione puliti da residui dello strato di calcestruzzo.
- 6) L'asfalto può essere steso alla base delle unità di scarico per 125 mm nella parte anteriore del cordolo, o al livello dell'acqua per 75/100 mm sempre nella parte anteriore del cordolo.

ESEMPI DI POSA

Unità standard



Unità di ispezione e pozzetto



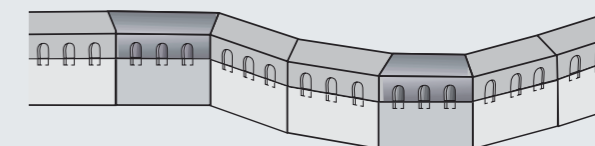
Unità centrale diritta per passi carrai



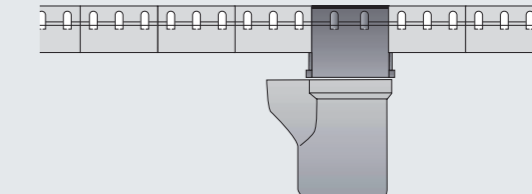
Unità di discesa destra e sinistra per passi carrai



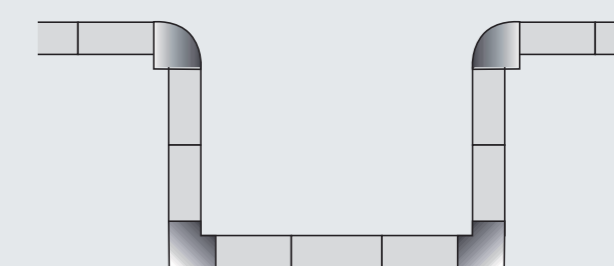
Unità con raggio di curvatura interno ed esterno



Pozzetto di ispezione con coperchio in ghisa sferoidale



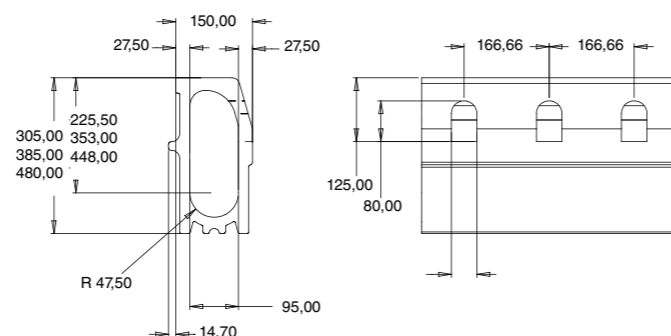
Unità per angolo interno ed esterno a 90°



UNITÀ STANDARD ED INCLINATE



Dimensioni Cordoli ENVIRO KERB

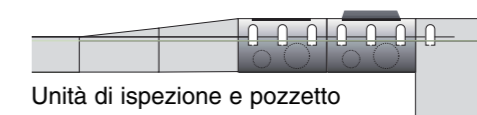


Cordoli Enviro Kerb - lunghezza 500 mm

Codice	Descrizione	Passaggio acqua mm	Altezza esterna mm	Larghezza totale mm	Altezza Profilo Cordolo mm	Peso kg	Pezzi bancale	Classe di portata
4EK1S	Cordolo drenante ENVIRO KERB 305 standard	100	305	150	75	15,00	60	D 400
4EK5S	Cordolo drenante ENVIRO KERB 305 a fronte inclinata	100	305	150	75	15,00	60	
4EK1S1	Cordolo drenante ENVIRO KERB 305 standard	100	305	150	100	15,00	60	
4EK5S1	Cordolo drenante ENVIRO KERB 305 a fronte inclinata	100	305	150	100	15,00	60	
4EK1S2	Cordolo drenante ENVIRO KERB 305 standard	100	305	150	125	15,00	60	
4EK5S2	Cordolo drenante ENVIRO KERB 305 a fronte inclinata	100	305	150	125	15,00	60	
4EK2S	Cordolo drenante ENVIRO KERB 385 standard	100	385	150	75	18,00	48	
4EK6S	Cordolo drenante ENVIRO KERB 385 a fronte inclinata	100	385	150	75	18,00	48	
4EK2S1	Cordolo drenante ENVIRO KERB 385 standard	100	385	150	100	18,00	48	
4EK6S1	Cordolo drenante ENVIRO KERB 385 a fronte inclinata	100	385	150	100	18,00	48	
4EK2S2	Cordolo drenante ENVIRO KERB 385 standard	100	385	150	125	18,00	48	
4EK6S2	Cordolo drenante ENVIRO KERB 385 a fronte inclinata	100	385	150	125	18,00	48	
4EK3S	Cordolo drenante ENVIRO KERB 480 standard	100	480	150	75	24,00	36	
4EK7S	Cordolo drenante ENVIRO KERB 480 a fronte inclinata	100	480	150	75	24,00	36	
4EK3S1	Cordolo drenante ENVIRO KERB 480 standard	100	480	150	100	24,00	36	
4EK7S1	Cordolo drenante ENVIRO KERB 480 a fronte inclinata	100	480	150	100	24,00	36	
4EK3S2	Cordolo drenante ENVIRO KERB 480 standard	100	480	150	125	24,00	36	
4EK7S2	Cordolo drenante ENVIRO KERB 480 a fronte inclinata	100	480	150	125	24,00	36	



UNITÀ D'ISPEZIONE



Unità d'ispezione per cordoli Enviro Kerb - lunghezza 500 mm

Codice	Descrizione	Passaggio acqua mm	Altezza esterna mm	Larghezza totale mm	Altezza Profilo Cordolo mm	Peso kg	Classe di portata
4EK1C	Unità di ispezione per cordolo ENVIRO KERB 305 standard con copertura cieca in resina composita fissata con viti	100	305	150	75	15,00	D 400
4EK5C	Unità di ispezione per cordolo ENVIRO KERB 305 a fronte inclinata con copertura cieca in resina composita fissata con viti	100	305	150	75	15,00	
4EK1C1	Unità di ispezione per cordolo ENVIRO KERB 305 standard con copertura cieca in resina composita fissata con viti	100	305	150	100	15,00	
4EK5C1	Unità di ispezione per cordolo ENVIRO KERB 305 a fronte inclinata con copertura cieca in resina composita fissata con viti	100	305	150	100	15,00	
4EK1C2	Unità di ispezione per cordolo ENVIRO KERB 305 standard con copertura cieca in resina composita fissata con viti	100	305	150	125	15,00	
4EK5C2	Unità di ispezione per cordolo ENVIRO KERB 305 a fronte inclinata con copertura cieca in resina composita fissata con viti	100	305	150	125	15,00	
4EK2C	Unità di ispezione per cordolo ENVIRO KERB 385 standard con copertura cieca in resina composita fissata con viti	100	385	150	75	18,00	
4EK6C	Unità di ispezione per cordolo ENVIRO KERB 385 a fronte inclinata con copertura cieca in resina composita fissata con viti	100	385	150	75	18,00	
4EK2C1	Unità di ispezione per cordolo ENVIRO KERB 385 standard con copertura cieca in resina composita fissata con viti	100	385	150	100	18,00	
4EK6C1	Unità di ispezione per cordolo ENVIRO KERB 385 a fronte inclinata con copertura cieca in resina composita fissata con viti	100	385	150	100	18,00	
4EK2C2	Unità di ispezione per cordolo ENVIRO KERB 385 standard con copertura cieca in resina composita fissata con viti	100	385	150	125	18,00	
4EK6C2	Unità di ispezione per cordolo ENVIRO KERB 385 a fronte inclinata con copertura cieca in resina composita fissata con viti	100	385	150	125	18,00	
4EK3C	Unità di ispezione per cordolo ENVIRO KERB 480 standard con copertura cieca in resina composita fissata con viti	100	480	150	75	24,00	
4EK7C	Unità di ispezione per cordolo ENVIRO KERB 480 a fronte inclinata con copertura cieca in resina composita fissata con viti	100	480	150	75	24,00	
4EK3C1	Unità di ispezione per cordolo ENVIRO KERB 480 standard con copertura cieca in resina composita fissata con viti	100	480	150	100	24,00	
4EK7C1	Unità di ispezione per cordolo ENVIRO KERB 480 a fronte inclinata con copertura cieca in resina composita fissata con viti	100	480	150	100	24,00	
4EK3C2	Unità di ispezione per cordolo ENVIRO KERB 480 standard con copertura cieca in resina composita fissata con viti	100	480	150	125	24,00	
4EK7C2	Unità di ispezione per cordolo ENVIRO KERB 480 a fronte inclinata con copertura cieca in resina composita fissata con viti	100	480	150	125	24,00	



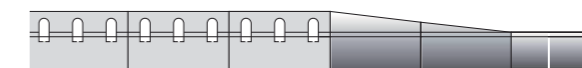
POZZETTO DI RACCOLTA

Cordoli Enviro Kerb - lunghezza 500 mm

Codice	Descrizione	Passaggio acqua mm	Altezza esterna mm	Larghezza totale mm	Altezza Profilo Cordolo mm	Peso kg	Classe di portata
4EK1P	Pozzetto di raccolta per cordolo ENVIRO KERB 305 standard con copertura cieca in resina composita fissata con viti	100	305	150	75	15,00	D 400
4EK5P	Pozzetto di raccolta per cordolo ENVIRO KERB 305 a fronte inclinata con copertura cieca in resina composita fissata con viti	100	305	150	75	15,00	
4EK1P1	Pozzetto di raccolta per cordolo ENVIRO KERB 305 standard con copertura cieca in resina composita fissata con viti	100	305	150	100	15,00	
4EK5P1	Pozzetto di raccolta per cordolo ENVIRO KERB 305 a fronte inclinata con copertura cieca in resina composita fissata con viti	100	305	150	100	15,00	
4EK1P2	Pozzetto di raccolta per cordolo ENVIRO KERB 305 standard con copertura cieca in resina composita fissata con viti	100	305	150	125	15,00	
4EK5P2	Pozzetto di raccolta per cordolo ENVIRO KERB 305 a fronte inclinata con copertura cieca in resina composita fissata con viti	100	305	150	125	15,00	
4EK2P	Pozzetto di raccolta per cordolo ENVIRO KERB 385 standard con copertura cieca in resina composita fissata con viti	100	385	150	75	18,00	
4EK6P	Pozzetto di raccolta per cordolo ENVIRO KERB 385 a fronte inclinata con copertura cieca in resina composita fissata con viti	100	385	150	75	18,00	
4EK2P1	Pozzetto di raccolta per cordolo ENVIRO KERB 385 standard con copertura cieca in resina composita fissata con viti	100	385	150	100	18,00	
4EK6P1	Pozzetto di raccolta per cordolo ENVIRO KERB 385 a fronte inclinata con copertura cieca in resina composita fissata con viti	100	385	150	100	18,00	
4EK2P2	Pozzetto di raccolta per cordolo ENVIRO KERB 385 standard con copertura cieca in resina composita fissata con viti	100	385	150	125	18,00	
4EK6P2	Pozzetto di raccolta per cordolo ENVIRO KERB 385 a fronte inclinata con copertura cieca in resina composita fissata con viti	100	385	150	125	18,00	
4EK3P	Pozzetto di raccolta per cordolo ENVIRO KERB 480 standard con copertura cieca in resina composita fissata con viti	100	480	150	75	24,00	
4EK7P	Pozzetto di raccolta per cordolo ENVIRO KERB 480 a fronte inclinata con copertura cieca in resina composita fissata con viti	100	480	150	75	24,00	
4EK3P1	Pozzetto di raccolta per cordolo ENVIRO KERB 480 standard con copertura cieca in resina composita fissata con viti	100	480	150	100	24,00	
4EK7P1	Pozzetto di raccolta per cordolo ENVIRO KERB 480 a fronte inclinata con copertura cieca in resina composita fissata con viti	100	480	150	100	24,00	
4EK3P2	Pozzetto di raccolta per cordolo ENVIRO KERB 480 standard con copertura cieca in resina composita fissata con viti	100	480	150	125	24,00	
4EK7P2	Pozzetto di raccolta per cordolo ENVIRO KERB 480 a fronte inclinata con copertura cieca in resina composita fissata con viti	100	480	150	125	24,00	



CORDOLO IN PENDENZA DESTRA E SINISTRA PER PASSI CARRAI



Unità di discesa destra e sinistra per passi carrai

Cordoli Enviro Kerb - lunghezza 500 mm

Codice	Descrizione	Passaggio acqua mm	Altezza iniziale mm	Altezza finale mm	Peso kg	Classe di portata
4EK1DX	Cordolo in pendenza per passo carraio elemento ALTO DESTRO per ENVIRO KERB 305 standard	100	305	255	15,00	D 400
4EK1SX	Cordolo in pendenza per passo carraio elemento ALTO SINISTRO per ENVIRO KERB 305 standard	100	305	255	15,00	
4EK2DX	Cordolo in pendenza per passo carraio elemento ALTO DESTRO per ENVIRO KERB 385 standard	100	385	335	16,50	
4EK2SX	Cordolo in pendenza per passo carraio elemento ALTO SINISTRO per ENVIRO KERB 385 standard	100	385	335	16,50	
4EK3DX	Cordolo in pendenza per passo carraio elemento ALTO DESTRO per ENVIRO KERB 480 standard	100	480	430	22,00	
4EK3SX	Cordolo in pendenza per passo carraio elemento ALTO SINISTRO per ENVIRO KERB 480 standard	100	480	430	22,00	
4EK1DY	Cordolo in pendenza per passo carraio elemento BASSO DESTRO per ENVIRO KERB 305 standard	100	255	205	15,00	
4EK1SY	Cordolo in pendenza per passo carraio elemento BASSO SINISTRO per ENVIRO KERB 305 standard	100	255	205	15,00	
4EK2DY	Cordolo in pendenza per passo carraio elemento BASSO DESTRO per ENVIRO KERB 385 standard	100	335	285	16,50	
4EK2SY	Cordolo in pendenza per passo carraio elemento BASSO SINISTRO per ENVIRO KERB 385 standard	100	335	285	16,50	
4EK3DY	Cordolo in pendenza per passo carraio elemento BASSO DESTRO per ENVIRO KERB 480 standard	100	430	380	22,00	
4EK3SY	Cordolo in pendenza per passo carraio elemento BASSO SINISTRO per ENVIRO KERB 480 standard	100	430	380	22,00	
4EK5DX	Cordolo DESTRO A FRONTE GRADUALMENTE INCLINATA di RACCORDO sul passo carraio necessario solo per modello ENVIRO KERB 305 a fronte inclinata	100	-	-	22,00	
4EK5SX	Cordolo SINISTRO A FRONTE GRADUALMENTE INCLINATA di RACCORDO sul passo carraio necessario solo per modello ENVIRO KERB 305 a fronte inclinata	100	-	-	22,00	
4EK6DX	Cordolo DESTRO A FRONTE GRADUALMENTE INCLINATA di RACCORDO sul passo carraio necessario solo per modello ENVIRO KERB 385 a fronte inclinata	100	-	-	22,00	
4EK6SX	Cordolo SINISTRO A FRONTE GRADUALMENTE INCLINATA di RACCORDO sul passo carraio necessario solo per modello ENVIRO KERB 385 a fronte inclinata	100	-	-	22,00	
4EK7DX	Cordolo DESTRO A FRONTE GRADUALMENTE INCLINATA di RACCORDO sul passo carraio necessario solo per modello ENVIRO KERB 480 a fronte inclinata	100	-	-	22,00	
4EK7SX	Cordolo SINISTRO A FRONTE GRADUALMENTE INCLINATA di RACCORDO sul passo carraio necessario solo per modello ENVIRO KERB 480 a fronte inclinata	100	-	-	22,00	



CORDOLO CENTRALE DIRITTO PER PASSI CARRAI CIECO O DRENANTE



Unità centrale diritta per passi carrai

Cordoli Enviro Kerb - lunghezza 500 mm

Codice	Descrizione	Passaggio acqua mm	Altezza esterna mm	Larghezza totale mm	Altezza Profilo Cordolo mm	Peso kg	Classe di portata
4EK1R	Cordolo centrale diritto per passo carrai cieco per ENVIRO KERB 305	100	205	205	11,50	120,00	D 400
4EK1RF	Cordolo centrale diritto per passo carrai drenante con fori per ENVIRO KERB 305	100	205	205	11,50	120,00	
4EK2R	Cordolo centrale diritto per passo carrai cieco per ENVIRO KERB 385	100	285	285	15,00	108,00	
4EK2RF	Cordolo centrale diritto per passo carrai drenante con fori per ENVIRO KERB 385	100	285	285	15,00	108,00	
4EK3R	Cordolo centrale diritto per passo carrai cieco per ENVIRO KERB 480	100	380	380	18,50	84,00	
4EK3RF	Cordolo centrale diritto per passo carrai drenante con fori per ENVIRO KERB 480	100	380	380	18,50	84,00	

N.B.: Per la realizzazione di lunghi tratti dritti sono disponibili anche cordoli ciechi o forati in H mm 180 - 260 - 355

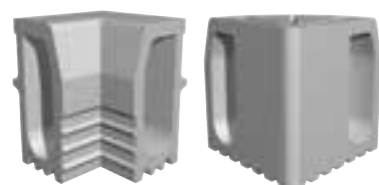


POZZETTO DI ISPEZIONE CON COPERCHIO IN GHISA SFEROIDALE

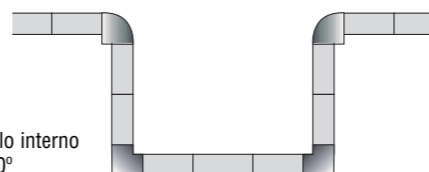
La parte superiore del pozzetto è realizzata in ghisa sferoidale, in conformità con la classe di carico della norma EN1433 D 400 prevista per le coperture di cordoli. Il coperchio è dotato di perni e può rimanere sollevato per agevolare la manutenzione e la pulizia del pozzetto. La base del pozzetto è stata modellata per offrire una maggiore resistenza alla pressione del carico e maggiore resistenza delle pareti, ed è realizzata interamente in materiale riciclato. Unità di drenaggio possono essere collocate su entrambi i lati del pozzetto.

Pozzetti Enviro Kerb - lunghezza 500 mm

Codice	Descrizione	Altezza totale mm	Larghezza totale mm	Peso kg	Classe di portata
4EK1PS	Pozzetto di ispezione con coperchio in ghisa sferoidale per ENVIRO KERB 305.	505	390	47,00	D 400
4EK2PS	Pozzetto di ispezione con coperchio in ghisa sferoidale per ENVIRO KERB 385.	505	390	47,00	
4EK3PS	Pozzetto di ispezione con coperchio in ghisa sferoidale per ENVIRO KERB 480.	505	390	47,00	



CORDOLO CIECO PER ANGOLO INTERNO ED ESTERNO A 90°



Unità per angolo interno ed esterno a 90°

Cordoli Enviro Kerb - lunghezza 500 mm

L. cordolo mm	Codice	Descrizione	Passaggio acqua mm	Altezza totale mm	Peso kg	Classe di portata
305	4EK1AE	Cordolo ad angolo arrotondato (ESTERNO) cieco per ENVIRO KERB 305	100	305	16,50	D 400
	4EK2AE	Cordolo ad angolo arrotondato (ESTERNO) cieco per ENVIRO KERB 385	100	385	17,00	
	4EK3AE	Cordolo ad angolo arrotondato (ESTERNO) cieco per ENVIRO KERB 480	100	480	18,00	
500	4EK1AI	Cordolo ad angolo (INTERNO) cieco per ENVIRO KERB 305	100	305	19,00	
	4EK2AI	Cordolo ad angolo (INTERNO) cieco per ENVIRO KERB 385	100	385	20,00	
	4EK3AI	Cordolo ad angolo (INTERNO) cieco per ENVIRO KERB 480	100	480	21,00	

CORDOLO CON RAGGIO DI CURVATURA INTERNO ED ESTERNO

Gridiron è in grado di fornire unità con raggio di curvatura adatte alle esigenze dei diversi siti. Ampia gamma di raggi di curvatura dai 4 ai 14 ml. Le unità lineari possono essere utilizzate per formare un raggio di curvatura di oltre 14 ml, utilizzando i giunti, essendo la lunghezza delle unità di soli 500 mm.

Accessori per la posa

Codice	Descrizione
4EZ1PS	Pistola per silicone
4EZ1CS	Cartuccia di silicone (1 flacone ogni 10 pezzi)

SISTEMI DI DRENAGGIO ECOSOSTENIBILI
CORDOLI SERIE ENVIRO



CORDOLO PER IL PASSAGGIO DI CAVI



Cordoli Enviro IT Kerb - lunghezza 500 mm

Codice	Descrizione	Passaggio acqua mm	Altezza esterna mm	Larghezza totale mm	Altezza Profilo Cordolo mm	Peso kg	Classe di portata
4ET1SC	Cordolo CIECO passacavi IT KERB 305 standard	100	305	150	75	15,00	D 400
4ET5SC	Cordolo CIECO passacavi IT KERB 305 a fronte inclinata	100	305	150	75	15,00	
4ET1SC1	Cordolo CIECO passacavi IT KERB 305 standard	100	305	150	100	15,00	
4ET5SC1	Cordolo CIECO passacavi IT KERB 305 a fronte inclinata	100	305	150	100	15,00	
4ET1SC2	Cordolo CIECO passacavi IT KERB 305 standard	100	305	150	125	15,00	
4ET5SC2	Cordolo CIECO passacavi IT KERB 305 a fronte inclinata	100	305	150	125	15,00	
4ET2SC	Cordolo CIECO passacavi IT KERB 385 standard	100	385	150	75	18,00	
4ET6SC	Cordolo CIECO passacavi IT KERB 385 a fronte inclinata	100	385	150	75	18,00	
4ET2SC1	Cordolo CIECO passacavi IT KERB 385 standard	100	385	150	100	18,00	
4ET6SC1	Cordolo CIECO passacavi IT KERB 385 a fronte inclinata	100	385	150	100	18,00	
4ET2SC2	Cordolo CIECO passacavi IT KERB 385 standard	100	385	150	125	18,00	
4ET6SC2	Cordolo CIECO passacavi IT KERB 385 a fronte inclinata	100	385	150	125	18,00	
4ET3SC	Cordolo CIECO passacavi IT KERB 480 standard	100	480	150	75	24,00	
4ET7SC	Cordolo CIECO passacavi IT KERB 480 a fronte inclinata	100	480	150	75	24,00	
4ET3SC1	Cordolo CIECO passacavi IT KERB 480 standard	100	480	150	100	24,00	
4ET7SC1	Cordolo CIECO passacavi IT KERB 480 a fronte inclinata	100	480	150	100	24,00	
4ET3SC2	Cordolo CIECO passacavi IT KERB 480 standard	100	480	150	125	24,00	
4ET7SC2	Cordolo CIECO passacavi IT KERB 480 a fronte inclinata	100	480	150	125	24,00	

Accessori per la posa

Codice	Descrizione
4EZ1PS	Pistola per silicone
4EZ1CS	Cartuccia di silicone (1 flacone ogni 10 pezzi)

[®]
GRIDIRON

DATI TECNICI

PAG.
304
CALCOLI IDRAULICI

PAG.
304
TABELLE DI PORTATA

PAG.
306
CLASSI DI PORTATA

PAG.
308
SCHEDE DI POSA USO E MANUTENZIONE

PAG.
309
GLOSSARIO

GRIDIRON[®]
BUILD YOUR CHANGES

Portate in litri/secondi dei tubi con le diverse pendenze di posa

Diametro tubi PVC in mm	Pendenza in percentuale						
	0,5%	1%	1,5%	2%	3%	5%	10%
40	0,15	0,26	0,30	0,35	0,43	0,57	0,80
50	0,37	0,52	0,60	0,73	0,89	1,14	1,61
63	0,73	1,04	1,28	1,47	1,77	2,28	3,16
75	1,21	1,63	2,10	2,41	2,94	3,80	5,35
80	1,44	2,05	2,51	2,88	3,54	4,56	6,44
100	2,78	3,91	4,78	5,57	6,78	8,75	12,34
125	5,20	7,36	8,99	10,40	13,00	16,41	23,19
140	6,91	9,78	11,96	13,80	16,90	21,81	30,93
160	9,80	13,74	16,86	19,46	23,86	30,76	43,57
200	16,94	24,01	29,40	33,96	41,61	53,70	75,78
250	30,09	42,54	52,06	60,15	73,64	95,10	134,60
315	54,48	77,11	94,32	108,90	133,40	172,00	244,50

CLASSI DI PORTATA

CLASSIFICAZIONE SECONDO LE NORME UNI EN 1433







L'utilizzo dei sistemi di drenaggio lineare (canali) per le aree soggette al passaggio di veicoli e pedoni, è diventato ormai prassi corrente, vista la facilità di posa, le garanzie e la sicurezza offerta da questa soluzione.

In fase di progettazione è necessario tenere in considerazione tutte le variabili che determinano il dimensionamento del canale da utilizzare: la resistenza delle griglie, la portata d'acqua che devono essere in grado di smaltire e la loro corretta posa. Nelle istruzioni di posa, riportate di seguito, trovate tutte le indicazioni necessarie per posare canali e griglie secondo la Norma UNI-EN 1433, vi ricordiamo, inoltre, che una corretta posa in opera, come da nostre istruzioni, è indispensabile per garantire la classe di portata prevista dalla Norma UNI-EN 1433. La tabella sotto descritta, indica la classificazione delle classi di portata secondo l'impiego previsto, nel rispetto della Norma UNI-EN 1433. La scelta della tipologia, il dimensionamento e la classe di portata del canale sono determinate dallo specifico progetto. Il nostro ufficio tecnico è comunque sempre a vostra disposizione per eventuali chiarimenti.

La Norma UNI-EN 1433 prevede inoltre che:

1. Le griglie devono essere fissate al corpo della canaletta e dalla classe D 400 in poi dovrebbero avere un dispositivo di blocco.
2. Dalla classe D 400 in poi i bordi del canale esposti al traffico devono essere protetti, consigliandolo anche per la classe C250.
3. Le sedi delle griglie delle classi comprese dalla D 400 alla F 900 devono essere fabbricate in maniera tale da garantire stabilità e silenziosità durante l'utilizzo.

La tabella seguente, descrive le resistenze al carico richieste per la copertura del canale di drenaggio, secondo l'impiego previsto e nel rispetto della norma UNI EN 1433.

Simboli	Classi	Resistenza	Descrizione - Campi di impiego
	A 15	kN 15	Aree che possono essere utilizzate esclusivamente da pedoni e ciclisti.
	B 125	kN 125	Percorsi pedonali, aree pedonali e aree paragonabili, parcheggi per auto privati o parcheggi auto multipiano.
	C 250	kN 250	Lati cordolo e aree non esposte a traffico di banchine e simili; gli elementi cordolo rientrano minimo sempre nella classe C250.
	D 400	kN 400	Strade rotabili (comprese le vie pedonali), banchine e aree di parcheggio per tutti i tipi di veicoli stradali.
	E 600	kN 600	Aree soggette a carichi su grandi ruote, per esempio strade di porti e darsene.
	F 900	kN 900	Aree soggette a carichi da ruote particolarmente grandi, per esempio le pavimentazioni per velivoli.

- In caso di eventuali dubbi dovrebbe essere selezionata una classe di carico maggiore.
- La responsabilità della selezione della classe di carico appropriata è a carico del progettista.



SCHEDE DI POSA USO E MANUTENZIONE PRODOTTI

PER UNA POSA IN OPERA A REGOLA D'ARTE, USO E MANUTENZIONE FACILITATI.



Con un semplice click puoi scaricare le schede di tuo interesse direttamente dal sito Gridiron

**VISITA IL NOSTRO SITO PER SCARICARE
LE SCHEDE USO E MANUTENZIONE**
www.gridiron.it

GLOSSARIO

Acqua: sostanza presente in natura (ossido di idrogeno: H₂O) in grande quantità allo stato liquido (mari, laghi, fiumi), solido (ghiacciai) e gassoso (vapore acqueo).

Acqua alta: punto di maggior altezza raggiunto dal livello del mare in un'oscillazione di marea.

Acqua dilavante (o selvaggia): parte di acqua che non viene assorbita dalla superficie terrestre e che, durante violenti temporali, discende rapidamente lungo i versanti dei monti, trascinando particelle di suolo.

Acqua dolce: acqua presente in ghiacciai, laghi e corsi d'acqua, contenente minor quantità di sali in soluzione rispetto all'acqua marina, che è acqua salata.

Acqua juvenile: acqua che ha un'origine profonda legata a manifestazioni idrotermali di corpi magmatici in raffreddamento.

Acqua meteorica: acqua proveniente dall'atmosfera in fase liquida o solida; forma le precipitazioni.

Acqua sotterranea: acqua che si trova entro gli interstizi o le fessure di un terreno o roccia sia nella zona satura sia nella zona non satura.

Acquedotto: insieme di tubi per convogliare l'acqua alle utenze (vedi rete di alimentazione).

Acquifero: terreno o roccia sufficientemente permeabile da consentire l'accumulo e la circolazione dell'acqua.

Affioramento: porzione di roccia che si presenta in superficie con buona esposizione non essendo ricoperta dal suolo. Area di alimentazione della falda: area superficiale attraverso la quale si ha infiltrazioni di acque superficiali (meteoriche o di scorrimento) che alimentano la falda.

Arenaria: roccia derivata dall'aggregazione e cementazione della sabbia.

Argilla: terreno sciolto costituito da particelle microscopiche e ultramicroscopiche (dimensioni minori di 0,002 mm) derivate dalla decomposizione chimica dei costituenti della roccia.

Artesiano: relativo a falde o pozzi dove l'acqua si trova in pressione.

Atomo: dal greco atomos = indivisibile, veniva ritenuto automaticamente la più piccola particella esistente senza struttura; l'atomo moderno ha invece una struttura costituita da un massiccio nucleo centrale carico positivamente, attorno al quale si muovono minuscoli elettroni carichi negativamente, così che, in condizioni normali, la carica atomica complessiva è nulla. Due o più atomi uniti tra loro costituiscono una molecola. Se sono uguali, la molecola è quella di un elemento chimico, se sono diversi la molecola è quella di un composto.

Bacino idrogeologico: porzione di territorio all'interno della quale le acque sotterranee defluiscono verso un'unica sezione di interesse ubicata lungo un corso d'acqua o un fondovalle, mentre le acque superficiali possono defluire anche verso altri bacini.

Bacino idrografico (o imbrifero): porzione di territorio all'interno della quale le acque di ruscellamento superficiale e le acque sotterranee defluiscono verso un'unica sezione di interesse ubicata lungo un corso d'acqua o un fondovalle.

Batteri: microorganismi estremamente piccoli e semplici.

Calcere: roccia costituita prevalentemente da carbonato di calcio (CaCO₃) che può trovarsi in percentuali elevate anche superiori al 95%.

Campo pozzi: area in cui sono presenti più pozzi.

Ciclo idrologico: successione delle fasi attraversate dall'acqua passando dall'atmosfera alla terra e ritornando nell'atmosfera: condensazione, precipitazione, infiltrazione, ruscellamento, evapotraspirazione.

Composto organico: composto chimico contenente carbonio combinato con idrogeno e spesso con ossigeno, azoto ed altri elementi (vedi inorganico).

Conglomerato: roccia costituita da ghiaia cementata.

Contaminazione: introduzione nell'acqua di sostanze indesiderate normalmente non presenti in essa, le quali rendono l'acqua non adatta alla sua utilizzazione (vedi inquinamento).

Deposito alluvionale: deposito originato dal materiale trasportato e sedimentato dall'acqua.

Dolomia: roccia formata da dolomite (carbonato doppio di calcio e magnesio [(Ca,Mg)CO₃]); il carbonato di magnesio supera il 40%.

Drenaggio: rimozione dell'acqua superficiale o di una falda in una data area, sia per effetto della gravità sia per pompaggio.

Emungimento: estrazione di acqua da una falda mediante pozzi.

Eutrofizzazione: processo per cui una massa d'acqua si arricchisce di materiale nutriente in soluzione, richiesto per la crescita delle piante acquatiche.

Evaporazione: processo per cui l'acqua passa dallo stato liquido allo stato di vapore (sin: vaporizzazione).

Evapotraspirazione: fenomeno combinato di evaporazione e traspirazione.

Falda: terreno o roccia acquifera (cioè sufficientemente permeabile da poter accumulare e far circolare acqua) satura d'acqua.

Falda confinata o imprigionata o in pressione: falda con acqua in pressione interposta tra il substrato impermeabile alla base ed un altro strato impermeabile al tetto.

Falda libera o freatica: falda delimitata inferiormente da un terreno o roccia impermeabile (substrato impermeabile) e superiormente dalla superficie dell'acqua (superficie freatica).

Falda sospesa: falda freatica di limitata estensione formatasi in corrispondenza della zona non satura per la presenza di una lente di terreno impermeabile.

Fertilizzante: prodotto naturale o artificiale atto a nutrire le coltivazioni (sin: concime).

Filtri: feritoie presenti nel tubo di rivestimento del pozzo e che permettono all'acqua sotterranea di entrare nel pozzo.

Fiume: corso d'acqua naturale che drena l'acqua di un bacino o di parte di esso.

Fotosintesi clorofilliana: processo di sintesi che si verifica nelle piante attraverso la reazione chimica di anidride carbonica ed acqua, che porta alla formazione di carboidrati.

Frangia capillare: zona del sottosuolo che si trova immediatamente al di sopra della superficie freatica e dove l'acqua viene sollevata per il fenomeno di capillarità.

Ghiaia: terreno sciolto formato da grani arrotondati di dimensioni superiori ai 2mm.

Infiltrazione: flusso dell'acqua superficiale dalla superficie del suolo attraverso la zona non satura fino alla falda.

Infiltrazione efficace: parte dell'acqua che si infiltra nel sottosuolo che raggiunge effettivamente la falda senza essere intercettata dalle piante o trattenuta nella zona non satura.

Idrogeologia: scienza che studia le acque del sottosuolo in rapporto alle strutture geologiche (origine e caratteristiche chimico-fisiche delle acque e leggi che ne regolano il movimento, sia naturale che verso opere di captazione).

Idrologia: scienza che studia il ciclo dell'acqua: precipitazioni, scorrimento superficiale, evaporazione, traspirazione, infiltrazione.

Inorganico: relativo ai composti chimici che non contengono carbonio come elemento principale, esclusi i carbonati, i cianuri ed i suoi derivati.

Inquinamento: alterazione chimico-fisica dell'acqua di falda (vedi contaminazione).

Inquinamento termico: riscaldamento anomalo dell'acqua contenuta in un corpo idrico superficiale in seguito a scarichi o immissioni di acqua calda.

Insetticida: prodotto chimico per distruggere gli insetti nocivi.

Lago: massa d'acqua di grandi dimensioni raccolta in corrispondenza di avvallamenti del terreno.

Limo: terreno sciolto formato da grani di piccole dimensioni (da 0,002 a 0,06 mm).

Livello piezometrico: livello a cui risale l'acqua in un pozzo che interessa una falda in pressione (confinata).

Marna: roccia costituita in proporzioni uguali da calcare e da argilla.

Microorganismo: organismo microscopico: batteri, virus, protozoi, lieviti, alghe.

Molecola: unione di due o più atomi, dello stesso elemento o di elementi diversi (composto). La molecola è tenuta insieme da forze elettromagnetiche o di Van der Waals. A seconda del numero di atomi che la compongono può avere dimensioni minime (la molecola di idrogeno) o addirittura microscopiche (un cromosoma batterico è costituito, infatti, da un'unica enorme molecola di DNA). biologica o bio: molecola sintetizzata dagli organismi coinvolta nei loro processi metabolici. energetica: molecola biologica ricca di energia chimica. Essa presenta legami chimici che, se scissi, liberano energia che la cellula può facilmente utilizzare nei processi metabolici: tra le biomolecole si ricordano l'ATP, tra le molecole organiche di accumulo di energia, gli zuccheri. inorganica: molecola che non presenta uno "scheletro" di atomi di carbonio. organica: molecola che appartiene alla chimica del carbonio; ha origine biologica. Organismo: Corpo dotato di vita, sinonimo di essere vivente; è caratterizzato da una forma specifica, da una costituzione chimica specifica, da capacità di conservare ed eventualmente reintegrare la propria forma e costituzione e di riprodurle dando vita ad organismi simili a sé.

Organismi pluricellulari: organismi formati da due o più cellule, generalmente specializzate in funzioni specifiche.

Parti per milione (ppm): espressione largamente usata nei paesi di lingua anglosassone per esprimere specialmente la concentrazione di un soluto in una soluzione, o di un gas in una miscela gassosa. Nel caso di soluzioni acquose, 1 ppm corrisponde ad 1 mg/l.

Permeabilità: indica la capacità di un terreno a lasciarsi attraversare da un fluido.

Potabilità: caratteristiche chimico-fisiche e batteriologiche di un'acqua, per le quali essa è idonea da bere.

Pozzo: foro nel terreno dove è stata installata una tubazione di rivestimento munita di filtri.

Precipitazione: tutta l'acqua meteorica sia in forma liquida sia in forma solida.

Rete di alimentazione: tutte le opere necessarie per portare e distribuire l'acqua alle varie utenze in una data regione (vedi acquedotto).

Radionuclide: nuclide che emette radiazioni.

Ruscigliamento: acqua meteorica che fluisce sulla superficie del suolo senza essere incanalata nei corsi d'acqua.

Sabbia: terreno sciolto formato da grani di piccole dimensioni (da 0,06 a 2 mm).

Sedimentazione: processo di deposizione di materiale solido trasportato dall'acqua, dal vento, da un ghiacciaio.

Sedimento: materiale incoerente che viene trasportato dall'acqua o dal vento o da un ghiacciaio dal punto di origine al punto di deposizione o sedimentazione.

Serbatoio: posto a monte di una rete idrica per raccogliere ed immagazzinare acqua.

Serpentinite: roccia "ultrafemica" derivata dall'idratazione di rocce formate da magmi poveri in silice (SiO₂) provenienti dal mantello. Hanno colore verde scuro o nero.

Sorgente: luogo ove l'acqua di falda emerge naturalmente alla superficie del suolo.

Stratigrafia di un pozzo: descrizione dei terreni attraversati durante la perforazione del pozzo.

Sublimazione: passaggio dallo stato solido allo stato di vapore e successiva condensazione senza passare per la fase liquida.

Substrato impermeabile: terreno o roccia impermeabile che sostiene una falda.

Superficie freatica: superficie che indica il limite superiore della zona satura (si riferisce ad una falda libera o freatica).

Superficie piezometrica: superficie che definisce nello spazio la distribuzione del carico idraulico. Nel caso di falda libera coincide con la superficie freatica, nel caso di falda confinata la superficie piezometrica si situa al di sopra del tetto dell'acquifero ed è materializzata dal livello (detto livello piezometrico) a cui risale l'acqua in un pozzo che interessa la falda suddetta.

Traspirazione: processo per cui l'acqua viene immessa nell'atmosfera allo stato di vapore da parte delle piante.

Zona non satura: porzione di sottosuolo subito al di sotto della superficie dove le fessure della roccia o gli spazi vuoti compresi tra i grani non sono completamente pieni d'acqua.

Zona satura: porzione di sottosuolo dove le fessure della roccia o gli spazi vuoti compresi tra i grani che formano un terreno sono completamente pieni d'acqua.

Le illustrazioni e i dati tecnici dei prodotti illustrati nel catalogo devono essere considerati indicativi. Gridiron spa si riserva il diritto di apportare tutte le modifiche utili a un miglioramento dei prodotti, della produzione o della distribuzione, senza nessun vincolo di preavviso. Tutte le immagini, disegni e fotografie sono di proprietà di Gridiron spa. Ogni riproduzione, anche se parziale senza autorizzazione scritta da parte di Gridiron spa è vietata e perseguibile secondo legislazione in materia.

